

記 録

平成30年度

第9回 島根オープン小学生卓球大会

と き 平成30年10月27日(土)～28日(日)
と ころ 島根県立浜山体育館(カミアリーナ)



主催：島根県卓球協会ホープス支部

男子団体予選リーグ①

(各リーグの上位2位のチームは決勝トーナメントへ進出。その他は下位トーナメントへ。)

予選リーグ1		A	B	C	D	勝-負	試合 得点	順位
A	T T S 隠 岐 (島根)	/	○ 2 - 1	○ 2 - 1	○ 3 - 0	3-0	6	1
B	社 スポーツ少年団 (鳥取)	● 1 - 2	/	● 1 - 2	○ 3 - 0	1-2	4	3
C	平田仲良しクラブ B (島根)	● 1 - 2	○ 2 - 1	/	○ 3 - 0	2-1	5	2
D	錬成クラブ C (島根)	● 0 - 3	● 0 - 3	● 0 - 3	/	0-3	3	4

試合順：A-D、B-C、A-C、B-D、A-B、C-D

予選リーグ2		A	B	C	D	勝-負	試合 得点	順位
A	秋鹿ジュニアクラブ A (島根)	/	○ 2 - 1	○ 3 - 0	○ 3 - 0	3-0	6	1
B	斐川西クラブ A (島根)	● 1 - 2	/	● 1 - 2	○ 3 - 0	1-2	4	2
C	平田仲良しクラブ C (島根)	● 0 - 3	○ 2 - 1	/	● 1 - 2	1-2	4	2
D	出雲ジュニア (島根)	● 0 - 3	● 0 - 3	○ 2 - 1	/	1-2	4	2

試合順：A-D、B-C、A-C、B-D、A-B、C-D

予選リーグ3		A	B	C	D	勝-負	試合 得点	順位
A	平田仲良しクラブ A (島根)	/	○ 3 - 0	○ 3 - 0	○ 3 - 0	3-0	6	1
B	津宮クラブ (島根)	● 0 - 3	/	● 0 - 3	○ 2 - 1	1-2	4	3
C	錬成クラブ B (島根)	● 0 - 3	○ 3 - 0	/	○ 2 - 1	2-1	5	2
D	斐川西クラブ B (島根)	● 0 - 3	● 1 - 2	● 1 - 2	/	0-3	3	4

試合順：A-D、B-C、A-C、B-D、A-B、C-D

予選リーグ4		A	B	C	D	勝-負	試合 得点	順位
A	TEAM ZERO 1 Jr (山口)	/	○ 2 - 1	○ 3 - 0	○ 3 - 0	3-0	6	1
B	大田クラブ (島根)	● 1 - 2	/	○ 3 - 0	○ 3 - 0	2-1	5	2
C	秋鹿ジュニアクラブ B (島根)	● 0 - 3	● 0 - 3	/	○ 3 - 0	1-2	4	3
D	平田仲良しクラブ D (島根)	● 0 - 3	● 0 - 3	● 0 - 3	/	0-3	3	4

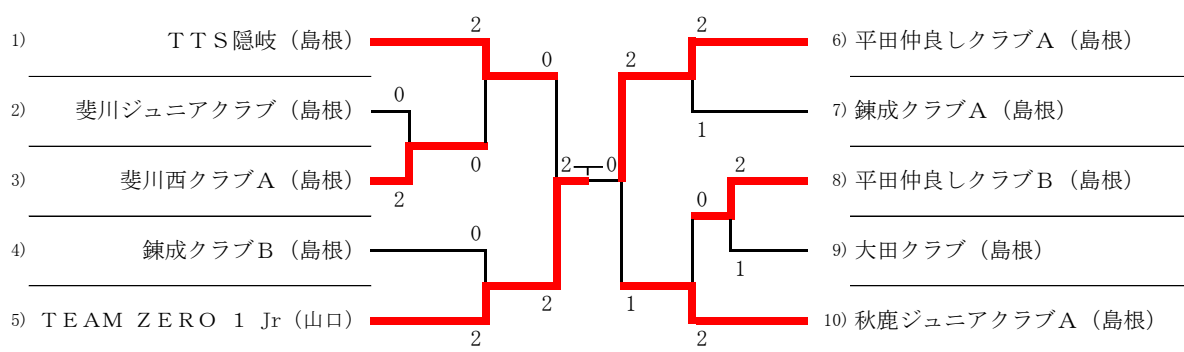
試合順：A-D、B-C、A-C、B-D、A-B、C-D

男子団体予選リーグ②

予選リーグ 5		A	B	C	D	勝-負	試合 得点	順位
A	錬成クラブA (島根)	/	○ 3 - 0	○ 3 - 0	○ 3 - 0	3-0	6	1
B	斐川ジュニアクラブ (島根)	● 0 - 3	/	● 1 - 2	○ 3 - 0	1-2	4	2 2位 4/5
C	秋鹿ジュニアクラブC (島根)	● 0 - 3	○ 2 - 1	/	● 1 - 2	1-2	4	2 3位 3/6
D	TTS隠岐+斐川西クラブ (島根)	● 0 - 3	● 0 - 3	○ 2 - 1	/	1-2	4	2 4位 2/7

試合順：A-D、B-C、A-C、B-D、A-B、C-D

男子団体決勝トーナメント



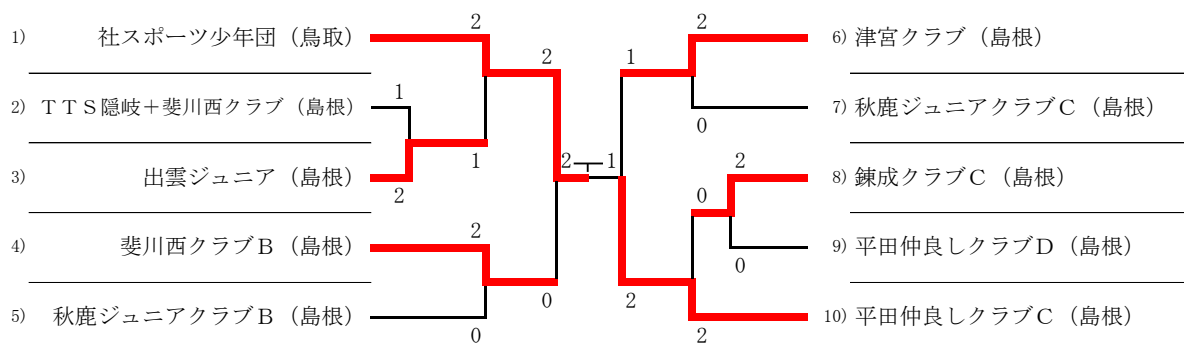
- 優勝 TEAM ZERO 1 Jr (山口)

- 2位 平田仲良しクラブA (島根)

- 3位 TTS隠岐 (島根)

- 3位 秋鹿ジュニアクラブA (島根)

男子団体3位以下トーナメント



- 1位 社スポーツ少年団 (鳥取)

- 2位 平田仲良しクラブC (島根)

- 3位 斐川西クラブB (島根)

- 3位 津宮クラブ (島根)

女子団体予選リーグ①

(各リーグの上位2位のチームは決勝トーナメントへ進出。その他は下位トーナメントへ。)

予選リーグ1		A	B	C	D	勝-負	試合 得点	順位
A	ウチダスポーツ (山口)	/	2 - 1 ○	3 - 0 ○	3 - 0 ○	3-0	6	1
B	社スポーツ少年団 B (鳥取)	1 - 2 ●	/	3 - 0 ○	3 - 0 ○	2-1	5	2
C	平田仲良しクラブ B (島根)	0 - 3 ●	0 - 3 ●	/	2 - 1 ○	1-2	4	3
D	斐川ジュニアクラブ C (島根)	0 - 3 ●	0 - 3 ●	1 - 2 ●	/	0-3	3	4

試合順: A-D、B-C、A-C、B-D、A-B、C-D

予選リーグ2		A	B	C	D	勝-負	試合 得点	順位
A	TEAM-SHIKATA (岡山)	/	3 - 0 ○	3 - 0 ○	3 - 0 ○	3-0	6	1
B	LCTC (鳥取)	0 - 3 ●	/	3 - 0 ○	3 - 0 ○	2-1	5	2
C	斐川西クラブ (島根)	0 - 3 ●	0 - 3 ●	/	1 - 2 ●	0-3	3	4
D	秋鹿ジュニアクラブ B (島根)	0 - 3 ●	0 - 3 ●	2 - 1 ○	/	1-2	4	3

試合順: A-D、B-C、A-C、B-D、A-B、C-D

予選リーグ3		A	B	C	D	勝-負	試合 得点	順位
A	社スポーツ少年団 A (鳥取)	/	3 - 0 ○	3 - 0 ○	3 - 0 ○	3-0	6	1
B	秋鹿ジュニアクラブ A (島根)	0 - 3 ●	/	2 - 1 ○	3 - 0 ○	2-1	5	2
C	斐川ジュニアクラブ B (島根)	0 - 3 ●	1 - 2 ●	/	3 - 0 ○	1-2	4	3
D	津宮クラブ (島根)	0 - 3 ●	0 - 3 ●	0 - 3 ●	/	0-3	3	4

試合順: A-D、B-C、A-C、B-D、A-B、C-D

予選リーグ4		A	B	C		勝-負	試合 得点	順位
A	斐川ジュニアクラブ A (島根)	/	3 - 0 ○	3 - 0 ○		2-0	4	1
B	錬成クラブ (島根)	0 - 3 ●	/	2 - 1 ○		1-1	3	2
C	卓笑会 (島根)	0 - 3 ●	1 - 2 ●	/		0-2	2	3
					/			

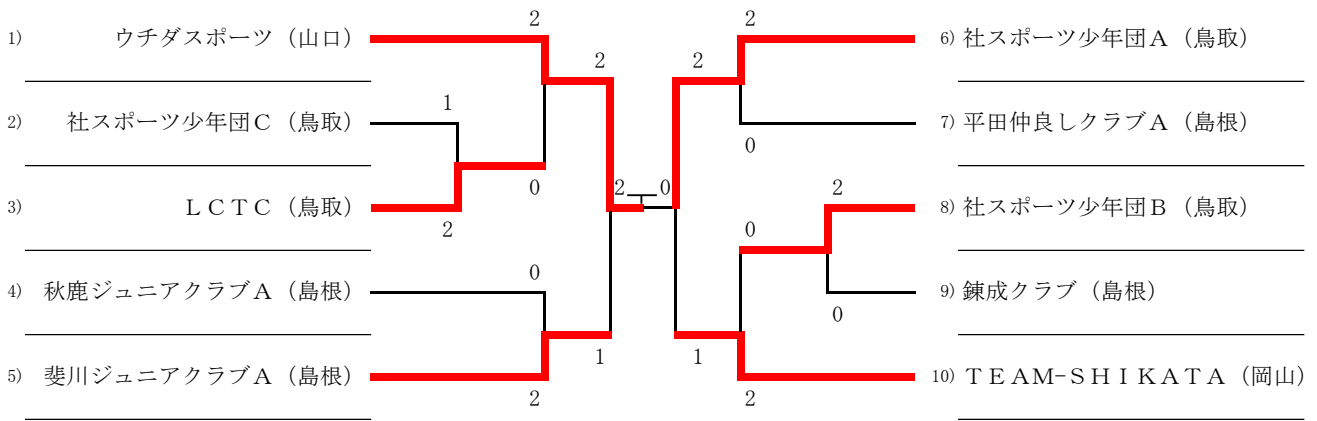
試合順: B-C、A-C、A-B

女子団体予選リーグ②

予選リーグ5		A	B	C		勝-負	試合 得点	順位
A	平田仲良しクラブA (島根)	/	○ 2 - 1	○ 3 - 0		2-0	4	1
B	社スポーツ少年団C (鳥取)	● 1 - 2	/	○ 2 - 1		1-1	3	2
C	竹矢スポ少 (島根)	● 0 - 3	● 1 - 2	/		0-2	2	3

試合順：B-C、A-C、A-B

女子団体決勝トーナメント



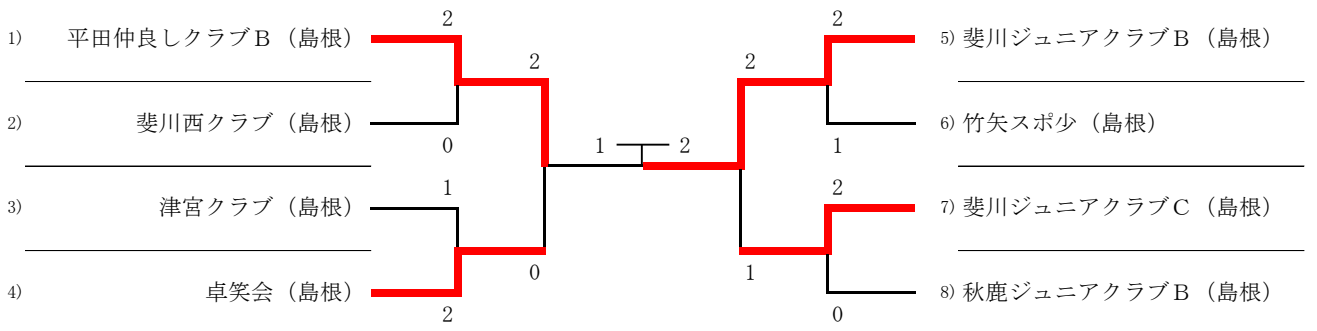
- 優勝 ウチダスポーツ (山口)

- 2位 社スポーツ少年団A (鳥取)

- 3位 斐川ジュニアクラブA (島根)

- 3位 TEAM-SHIKATA (岡山)

女子団体3位以下トーナメント



- 1位 斐川ジュニアクラブB (島根)

- 2位 平田仲良しクラブB (島根)

- 3位 斐川ジュニアクラブC (島根)

- 3位 卓笑会 (島根)

男子ホープス予選リーグ①

(各リーグの上位2名は決勝トーナメントへ進出。その他は下位トーナメントへ。)

予選リーグ1		A	B	C	勝-負	試合 得点	順位
A	世古 凱士 (TTZ卓球道場) (鳥取)	/	○ 3-0	○ 3-0	2-0	4	1
B	田中 雄偉 (秋鹿ジュニアクラブ) (島根)	● 0-3	/	○ 3-2	1-1	3	2
C	後野 柊太 (津宮クラブ) (島根)	● 0-3	● 2-3	/	0-2	2	3

試合順：B-C、A-C、A-B

予選リーグ2		A	B	C	勝-負	試合 得点	順位
A	岡本 智心 (TEAM ZERO 1 Jr) (山口)	/	○ 3-0	○ 3-0	2-0	4	1
B	奥野 太樹 (平田仲良しクラブ) (島根)	● 0-3	/	○ 3-0	1-1	3	2
C	石倉 浩基 (錬成クラブ) (島根)	● 0-3	● 0-3	/	0-2	2	3

試合順：B-C、A-C、A-B

予選リーグ3		A	B	C	勝-負	試合 得点	順位
A	村中 悠海 (青谷卓球スポーツ少年団) (鳥取)	/	○ 0-0	○ 3-0	1-0	2	1
B	#棄権#松浦 翔 (秋鹿ジュニアクラブ) (島根)	-	/	○ 0-0	0-0	0	3
C	領家 望 (錬成クラブ) (島根)	● 0-3	-	/	0-1	1	2

試合順：B-C、A-C、A-B

予選リーグ4		A	B	C	勝-負	試合 得点	順位
A	杉谷 虎太郎 (さんびるクラブ) (島根)	/	○ 3-1	○ 3-0	2-0	4	1
B	吉川 達規 (インフTTS) (広島)	● 1-3	/	○ 3-0	1-1	3	2
C	多久田 豊 (斐川西クラブ) (島根)	● 0-3	● 0-3	/	0-2	2	3

試合順：B-C、A-C、A-B

予選リーグ5		A	B	C	勝-負	試合 得点	順位
A	山地 洗太郎 (東広島スカイジュニア) (広島)	/	○ 3-0	○ 3-0	2-0	4	1
B	西尾 拓郎 (平田仲良しクラブ) (島根)	● 0-3	/	○ 3-0	1-1	3	2
C	中村 紅華 (八束TTC) (島根)	● 0-3	● 0-3	/	0-2	2	3

試合順：B-C、A-C、A-B

予選リーグ6		A	B	C	勝-負	試合 得点	順位
A	黒田 大介 (TTS隠岐) (島根)	/	○ 3-0	○ 3-0	2-0	4	1
B	坂根 開 (津宮クラブ) (島根)	● 0-3	/	○ 3-0	1-1	3	2
C	大瀧 哩玖 (錬成クラブ) (島根)	● 0-3	● 0-3	/	0-2	2	3

試合順：B-C、A-C、A-B

予選リーグ7		A	B	C	勝-負	試合 得点	順位
A	足立 秀明 (大田クラブ) (島根)	/	● 2-3	○ 3-0	1-1	3	2
B	三浦 颯真 (錬成クラブ) (島根)	○ 3-2	/	○ 3-0	2-0	4	1
C	藤江 翔太 (出雲ジュニア) (島根)	● 0-3	● 0-3	/	0-2	2	3

試合順：B-C、A-C、A-B

予選リーグ8		A	B	C	勝-負	試合 得点	順位
A	波多間 真秀 (東広島スカイジュニア) (広島)	/	○ 3-0	○ 3-0	2-0	4	1
B	和田 陽向 (平田仲良しクラブ) (島根)	● 0-3	/	● 0-3	0-2	2	3
C	岩成 結平 (湖北ジュニア) (島根)	● 0-3	○ 3-0	/	1-1	3	2

試合順：B-C、A-C、A-B

予選リーグ9		A	B	C	勝-負	試合 得点	順位
A	無量谷 壮二郎 (TEAM ZERO 1 Jr) (山口)	/	○ 3-1	○ 0-0	1-0	2	1
B	廣江 海栄 (秋鹿ジュニアクラブ) (鳥取)	● 1-3	/	○ 0-0	0-1	1	2
C	#棄権#神谷 結太 (錬成クラブ) (島根)	-	-	/	0-0	0	3

試合順：B-C、A-C、A-B

予選リーグ10		A	B	C	勝-負	試合 得点	順位
A	金本 侑征 (東広島スカイジュニア) (広島)	/	○ 3-1	○ 3-0	2-0	4	1
B	澤田 尚矢 (TTS隠岐) (島根)	● 1-3	/	○ 3-0	1-1	3	2
C	原 雅治 (平田仲良しクラブ) (島根)	● 0-3	● 0-3	/	0-2	2	3

試合順：B-C、A-C、A-B

予選リーグ11		A	B	C	勝-負	試合 得点	順位
A	伊藤 拓海 (湖北ジュニア) (島根)	/	○ 3-2	○ 3-0	2-0	4	1
B	丸橋 欣樹 (錬成クラブ) (島根)	● 2-3	/	○ 3-0	1-1	3	2
C	西尾 亮汰 (平田仲良しクラブ) (島根)	● 0-3	● 0-3	/	0-2	2	3

試合順：B-C、A-C、A-B

予選リーグ12		A	B	C	勝-負	試合 得点	順位
A	周藤 稜希 (平田仲良しクラブ) (島根)	/	● 1-3	○ 3-0	1-1	3	2
B	山本 悠人 (インフTTS) (広島)	○ 3-1	/	○ 3-0	2-0	4	1
C	田中 智也 (秋鹿ジュニアクラブ) (島根)	● 0-3	● 0-3	/	0-2	2	3

試合順：B-C、A-C、A-B

男子ホープス予選リーグ②

(各リーグの上位2名は決勝トーナメントへ進出。その他は下位トーナメントへ。)

予選リーグ13		A	B	C	勝-負	試合 得点	順位
A	奥原 継 (秋鹿ジュニアクラブ) (島根)	/	○ 3 - 1	○ 3 - 0	2-0	4	1
B	北脇 晴 (平田仲良シクラブ) (島根)	● 1 - 3	/	○ 3 - 0	1-1	3	2
C	笠柄 陽斗 (斐川西クラブ) (島根)	● 0 - 3	● 0 - 3	/	0-2	2	3

試合順：B-C、A-C、A-B

予選リーグ14		A	B	C	勝-負	試合 得点	順位
A	松浦 杜和 (平田仲良シクラブ) (島根)	/	● 2 - 3	○ 3 - 0	1-1	3	2
B	黒田 駿乃介 (TTS隠岐) (島根)	○ 3 - 2	/	○ 3 - 0	2-0	4	1
C	上濱 悠斗 (秋鹿ジュニアクラブ) (島根)	● 0 - 3	● 0 - 3	/	0-2	2	3

試合順：B-C、A-C、A-B

予選リーグ15		A	B	C	勝-負	試合 得点	順位
A	田邊 蒼琉 (大田クラブ) (島根)	/	● 0 - 3	○ 3 - 2	1-1	3	2
B	波多間 怜偉 (東広島スカイジュニア) (広島)	○ 3 - 0	/	○ 3 - 0	2-0	4	1
C	野津 智 (さんびるクラブ) (島根)	● 2 - 3	● 0 - 3	/	0-2	2	3

試合順：B-C、A-C、A-B

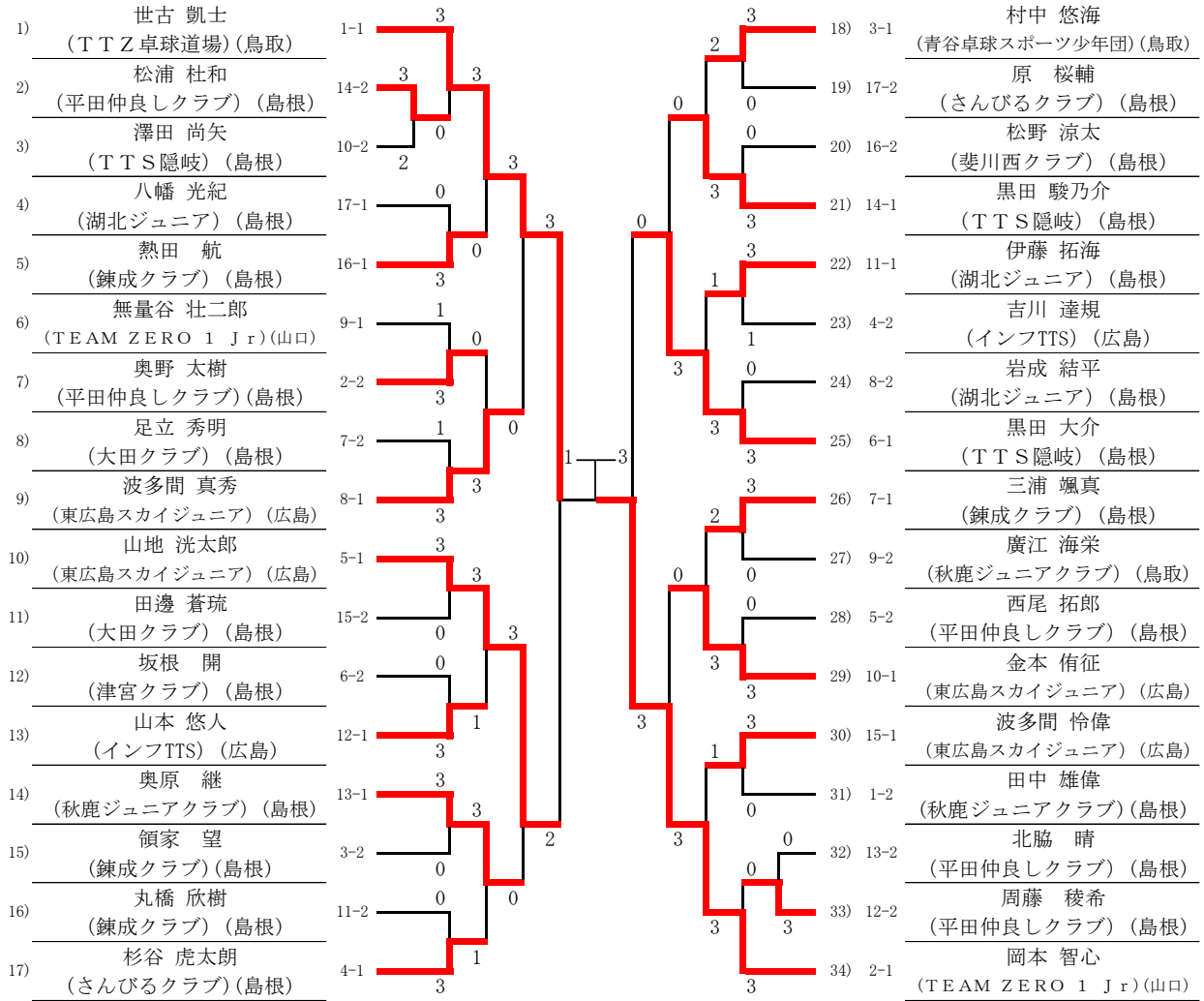
予選リーグ16		A	B	C	勝-負	試合 得点	順位
A	熱田 航 (錬成クラブ) (島根)	/	○ 3 - 0	○ 3 - 0	2-0	4	1
B	松野 涼太 (斐川西クラブ) (島根)	● 0 - 3	/	○ 3 - 0	1-1	3	2
C	多々納 海輝 (津宮クラブ) (島根)	● 0 - 3	● 0 - 3	/	0-2	2	3

試合順：B-C、A-C、A-B

予選リーグ17		A	B	C	勝-負	試合 得点	順位
A	八幡 光紀 (湖北ジュニア) (島根)	/	○ 3 - 1	○ 3 - 0	2-0	4	1
B	原 桜輔 (さんびるクラブ) (島根)	● 1 - 3	/	○ 3 - 0	1-1	3	2
C	横木 拓磨 (出雲ジュニア) (島根)	● 0 - 3	● 0 - 3	/	0-2	2	3

試合順：B-C、A-C、A-B

男子ホープス決勝トーナメント



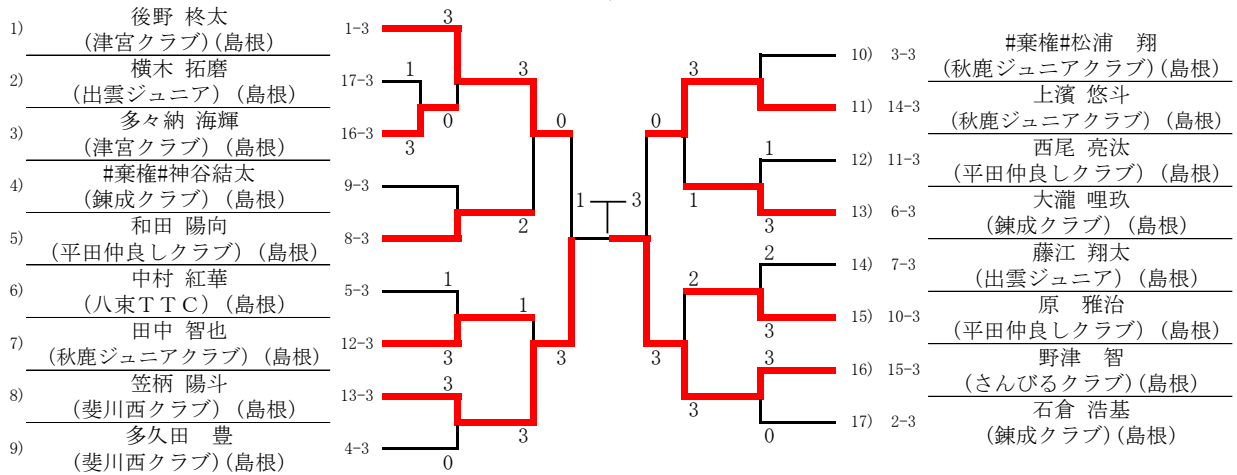
優勝 岡本 智心 (TEAM ZERO 1 Jr)(山口)

2位 世古 凱士 (TTZ卓球道場)(鳥取)

3位 黒田 大介 (TTS隠岐)(島根)

3位 山地 洸太郎 (東広島スカイジュニア)(広島)

男子ホープス3位以下トーナメント



1位 野津 智 (さんびるクラブ)(島根)

2位 笠柄 陽斗 (斐川西クラブ)(島根)

3位 上濱 悠斗 (秋鹿ジュニアクラブ)(島根)

3位 後野 柊太 (津宮クラブ)(島根)

女子ホープス予選リーグ

(各リーグの上位2名は決勝トーナメントへ進出。その他は下位トーナメントへ。)

予選リーグ1		A	B	C	勝-負	試合 得点	順位
A	内田 花陽 (ウチダスポーツ) (山口)	/	○ 3 - 0	○ 3 - 0	2-0	4	1
B	金折 真菜 (斐川ジュニアクラブ) (島根)	● 0 - 3	/	○ 3 - 0	1-1	3	2
C	森脇 一路 (卓笑会) (島根)	● 0 - 3	● 0 - 3	/	0-2	2	3

試合順: B-C, A-C, A-B

予選リーグ2		A	B	C	勝-負	試合 得点	順位
A	渡邊 紗也子 (TEAM SHIKATA) (岡山)	/	○ 3 - 0	○ 3 - 0	2-0	4	1
B	奥原 玲菜 (平田仲良レクラブ) (島根)	● 0 - 3	/	○ 3 - 0	1-1	3	2
C	橘 美紀 (八束TTC) (島根)	● 0 - 3	● 0 - 3	/	0-2	2	3

試合順: B-C, A-C, A-B

予選リーグ3		A	B	C	勝-負	試合 得点	順位
A	常松 世名 (さんびるクラブ) (島根)	/	● 2 - 3	○ 3 - 0	1-1	3	2
B	竹本 薫乃 (TEAM SHIKATA) (岡山)	○ 3 - 2	/	○ 3 - 0	2-0	4	1
C	田中心 優 (卓笑会) (島根)	● 0 - 3	● 0 - 3	/	0-2	2	3

試合順: B-C, A-C, A-B

予選リーグ4		A	B	C	勝-負	試合 得点	順位
A	柴山 夢奈 (社スポーツ少年団) (鳥取)	/	○ 3 - 0	○ 3 - 0	2-0	4	1
B	池淵 ゆき (八束TTC) (島根)	● 0 - 3	/	● 0 - 3	0-2	2	3
C	小林 星七 (秋鹿ジュニアクラブ) (島根)	● 0 - 3	○ 3 - 0	/	1-1	3	2

試合順: B-C, A-C, A-B

予選リーグ5		A	B	C	勝-負	試合 得点	順位
A	田治米 綾佳 (東広島スカイジュニア) (広島)	/	○ 3 - 0	○ 3 - 0	2-0	4	1
B	市場 桜子 (斐川ジュニアクラブ) (島根)	● 0 - 3	/	○ 3 - 0	1-1	3	2
C	松崎 結花 (秋鹿ジュニアクラブ) (島根)	● 0 - 3	● 0 - 3	/	0-2	2	3

試合順: B-C, A-C, A-B

予選リーグ6		A	B	C	勝-負	試合 得点	順位
A	石田 皇翔 (社スポーツ少年団) (鳥取)	/	○ 3 - 0	○ 3 - 0	2-0	4	1
B	松田 千怜 (斐川ジュニアクラブ) (島根)	● 0 - 3	/	○ 3 - 0	1-1	3	2
C	神谷 柚衣 (錬成クラブ) (島根)	● 0 - 3	● 0 - 3	/	0-2	2	3

試合順: B-C, A-C, A-B

予選リーグ7		A	B	C	勝-負	試合 得点	順位
A	竹村 ことみ (ウチダスポーツ) (山口)	/	○ 3 - 0	○ 3 - 0	2-0	4	1
B	柳楽 美里 (斐川ジュニアクラブ) (島根)	● 0 - 3	/	○ 3 - 1	1-1	3	2
C	柳浦 あずさ (秋鹿ジュニアクラブ) (島根)	● 0 - 3	● 1 - 3	/	0-2	2	3

試合順: B-C, A-C, A-B

予選リーグ8		A	B	C	勝-負	試合 得点	順位
A	西川 結 (TEAM SHIKATA) (岡山)	/	○ 3 - 0	○ 3 - 0	2-0	4	1
B	原 和未 (平田仲良レクラブ) (島根)	● 0 - 3	/	○ 3 - 0	1-1	3	2
C	錦織 由佳 (竹矢スポ少) (島根)	● 0 - 3	● 0 - 3	/	0-2	2	3

試合順: B-C, A-C, A-B

予選リーグ9		A	B	C	勝-負	試合 得点	順位
A	錦織 琉羽花 (斐川ジュニアクラブ) (島根)	/	○ 3 - 0	○ 3 - 0	2-0	4	1
B	澤田 千紜 (LCTC) (鳥取)	● 0 - 3	/	○ 3 - 0	1-1	3	2
C	高橋 琴美 (平田仲良レクラブ) (島根)	● 0 - 3	● 0 - 3	/	0-2	2	3

試合順: B-C, A-C, A-B

予選リーグ10		A	B	C	勝-負	試合 得点	順位
A	原理 菜 (平田仲良レクラブ) (島根)	/	● 1 - 3	○ 3 - 0	1-1	3	2
B	梅澤 未来 (SIUクラブ) (島根)	○ 3 - 1	/	○ 3 - 0	2-0	4	1
C	山谷 晶帆 (社スポーツ少年団) (鳥取)	● 0 - 3	● 0 - 3	/	0-2	2	3

試合順: B-C, A-C, A-B

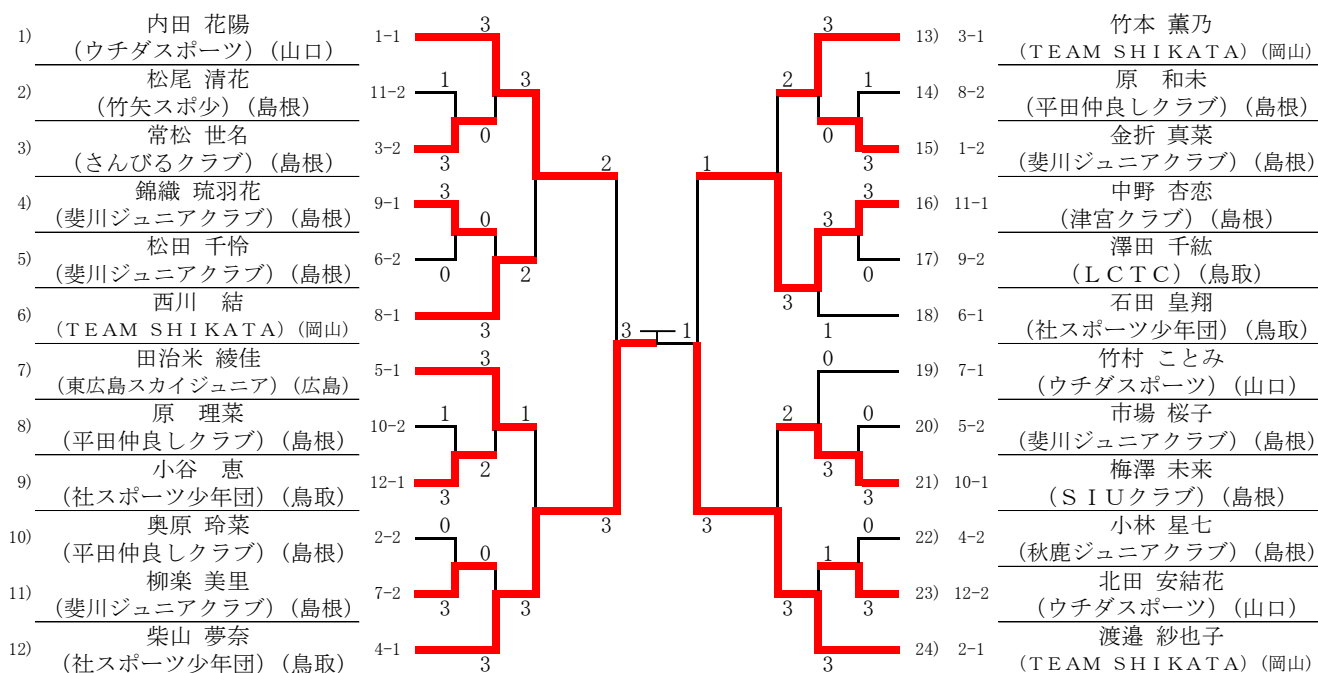
予選リーグ11		A	B	C	勝-負	試合 得点	順位
A	中野 杏恋 (津宮クラブ) (島根)	/	○ 3 - 0	○ 3 - 0	2-0	4	1
B	藤原 凜 (社スポーツ少年団) (鳥取)	● 0 - 3	/	● 0 - 3	0-2	2	3
C	松尾 清花 (竹矢スポ少) (島根)	● 0 - 3	○ 3 - 0	/	1-1	3	2

試合順: B-C, A-C, A-B

予選リーグ12		A	B	C	勝-負	試合 得点	順位
A	北田 安結花 (ウチダスポーツ) (山口)	/	● 1 - 3	○ 3 - 0	1-1	3	2
B	小谷 恵 (社スポーツ少年団) (鳥取)	○ 3 - 1	/	○ 3 - 0	2-0	4	1
C	山田 彩実 (卓笑会) (島根)	● 0 - 3	● 0 - 3	/	0-2	2	3

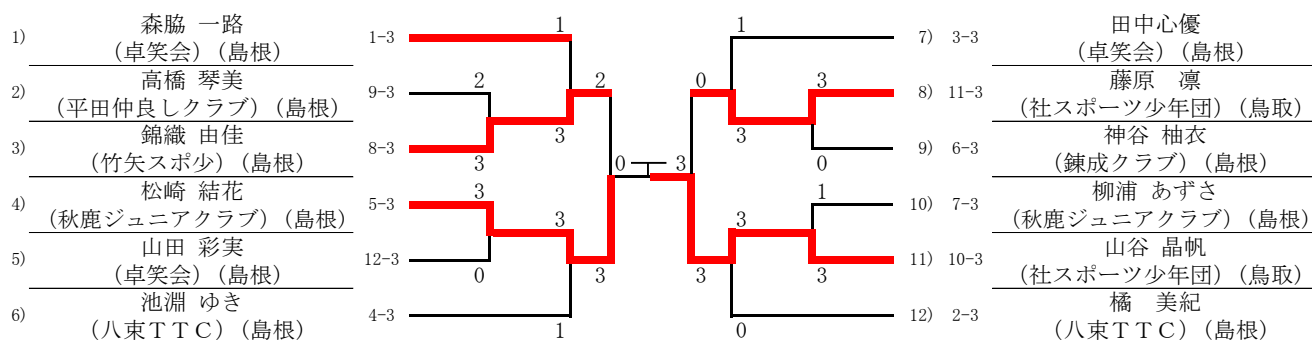
試合順: B-C, A-C, A-B

女子ホープス決勝トーナメント



- 優勝 柴山 夢奈 (社スポーツ少年団) (鳥取)
- 2位 渡邊 紗也子 (TEAM SHIKATA) (岡山)
- 3位 内田 花陽 (ウチダスポーツ) (山口)
- 3位 中野 杏恋 (津宮クラブ) (島根)

女子ホープス 3位以下トーナメント



- 1位 山谷 晶帆 (社スポーツ少年団) (鳥取)
- 2位 松崎 結花 (秋鹿ジュニアクラブ) (島根)
- 3位 藤原 凜 (社スポーツ少年団) (鳥取)
- 3位 錦織 由佳 (竹矢スポ少) (島根)

男子カブ予選リーグ

(各リーグの上位2名は決勝トーナメントへ進出。その他は下位トーナメントへ進出。)

予選リーグ1		A	B	C	勝-負	試合 得点	順位
A	梅澤 慶次 (S I Uクラブ) (島根)	/	○ 3 - 0	○ 3 - 0	2-0	4	1
B	西尾 颯太 (斐川西クラブ) (島根)	● 0 - 3	/	● 0 - 3	0-2	2	3
C	目次 健人 (さんびるクラブ) (島根)	● 0 - 3	○ 3 - 0	/	1-1	3	2

試合順：B-C、A-C、A-B

予選リーグ2		A	B	C	勝-負	試合 得点	順位
A	山地 錦治郎 (東広島スカイジュニア) (広島)	/	○ 3 - 0	○ 3 - 0	2-0	4	1
B	小川 洋人 (津宮クラブ) (島根)	● 0 - 3	/	○ 3 - 2	1-1	3	2
C	廣江 海臣都 (秋鹿ジュニアクラブ) (島根)	● 0 - 3	● 2 - 3	/	0-2	2	3

試合順：B-C、A-C、A-B

予選リーグ3		A	B	C	勝-負	試合 得点	順位
A	渡邊 翔三郎 (社スポーツ少年団) (鳥取)	/	○ 3 - 1	○ 3 - 0	2-0	4	1
B	目次 遼太 (さんびるクラブ) (島根)	● 1 - 3	/	○ 3 - 0	1-1	3	2
C	小山 惺也 (秋鹿ジュニアクラブ) (島根)	● 0 - 3	● 0 - 3	/	0-2	2	3

試合順：B-C、A-C、A-B

予選リーグ4		A	B	C	勝-負	試合 得点	順位
A	坂下 大翔 (ゼロ・クラブ) (岡山)	/	○ 3 - 0	○ 3 - 0	2-0	4	1
B	土江 侑 (斐川ジュニアクラブ) (島根)	● 0 - 3	/	○ 3 - 0	1-1	3	2
C	橘 亮介 (八束TTC) (島根)	● 0 - 3	● 0 - 3	/	0-2	2	3

試合順：B-C、A-C、A-B

予選リーグ5		A	B	C	勝-負	試合 得点	順位
A	佐藤 野喜 (TTS隠岐) (島根)	/	○ 3 - 2	○ 3 - 0	2-0	4	1
B	小路 魁虎 (はやぶさクラブ) (山口)	● 2 - 3	/	○ 3 - 0	1-1	3	2
C	黒崎 航平 (斐川西クラブ) (島根)	● 0 - 3	● 0 - 3	/	0-2	2	3

試合順：B-C、A-C、A-B

予選リーグ6		A	B	C	勝-負	試合 得点	順位
A	丸山 力太 (ゼロ・クラブ) (岡山)	/	○ 3 - 1	○ 3 - 0	2-0	4	1
B	奥原 湊斗 (秋鹿ジュニアクラブ) (島根)	● 1 - 3	/	● 2 - 3	0-2	2	3
C	竹田 陽翔 (さんびるクラブ) (島根)	● 0 - 3	○ 3 - 2	/	1-1	3	2

試合順：B-C、A-C、A-B

予選リーグ7		A	B	C	勝-負	試合 得点	順位
A	松崎 優樹 (TTS隠岐) (島根)	/	○ 3 - 0	○ 3 - 0	2-0	4	1
B	坂本 陽哉 (斐川西クラブ) (島根)	● 0 - 3	/	○ 3 - 1	1-1	3	2
C	狩野 暖斗 (平田仲良しクラブ) (島根)	● 0 - 3	● 1 - 3	/	0-2	2	3

試合順：B-C、A-C、A-B

予選リーグ8		A	B	C	勝-負	試合 得点	順位
A	榎野 勇太 (平田仲良しクラブ) (島根)	/	○ 3 - 0	○ 3 - 0	2-0	4	1
B	野々村 悠生 (錬成クラブ) (島根)	● 0 - 3	/	● 0 - 3	0-2	2	3
C	錦織 絆玖 (斐川ジュニアクラブ) (島根)	● 0 - 3	○ 3 - 0	/	1-1	3	2

試合順：B-C、A-C、A-B

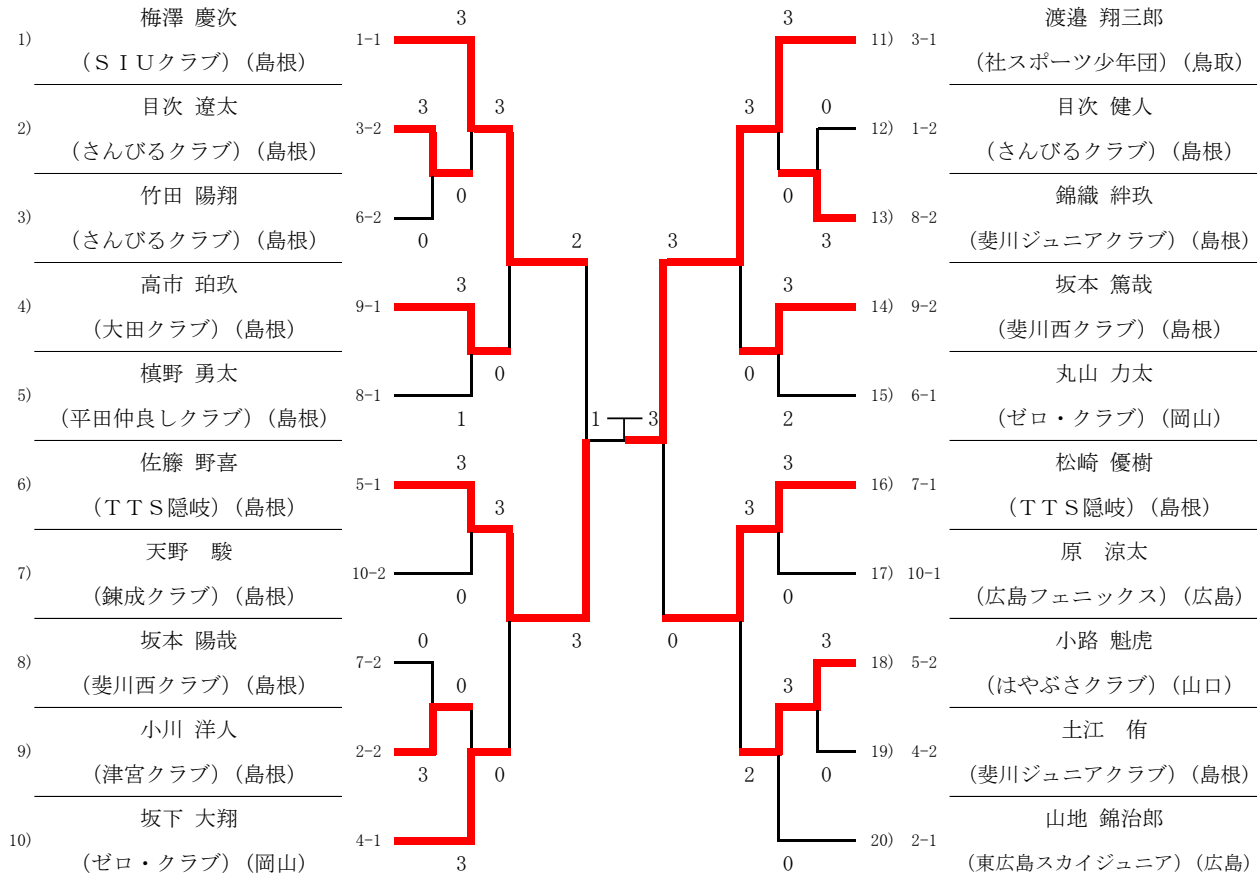
予選リーグ9		A	B	C	勝-負	試合 得点	順位
A	高市 珀玖 (大田クラブ) (島根)	/	○ 3 - 0	○ 3 - 0	2-0	4	1
B	坂本 篤哉 (斐川西クラブ) (島根)	● 0 - 3	/	○ 3 - 0	1-1	3	2
C	中村 優士 (八束TTC) (島根)	● 0 - 3	● 0 - 3	/	0-2	2	3

試合順：B-C、A-C、A-B

予選リーグ10		A	B	C	D	勝-負	試合 得点	順位
A	天野 駿 (錬成クラブ) (島根)	/	● 2 - 3	○ 3 - 0	○ 3 - 0	2-1	5	2
B	原 涼太 (広島フェニックス) (広島)	○ 3 - 2	/	○ 3 - 0	○ 3 - 0	3-0	6	1
C	持田 朋希 (斐川ジュニアクラブ) (島根)	● 0 - 3	● 0 - 3	/	○ 3 - 0	1-2	4	3
D	宮下 誠二 (平田仲良しクラブ) (島根)	● 0 - 3	● 0 - 3	● 0 - 3	/	0-3	3	4

試合順：A-D、B-C、A-C、B-D、A-B、C-D

男子カブ決勝トーナメント



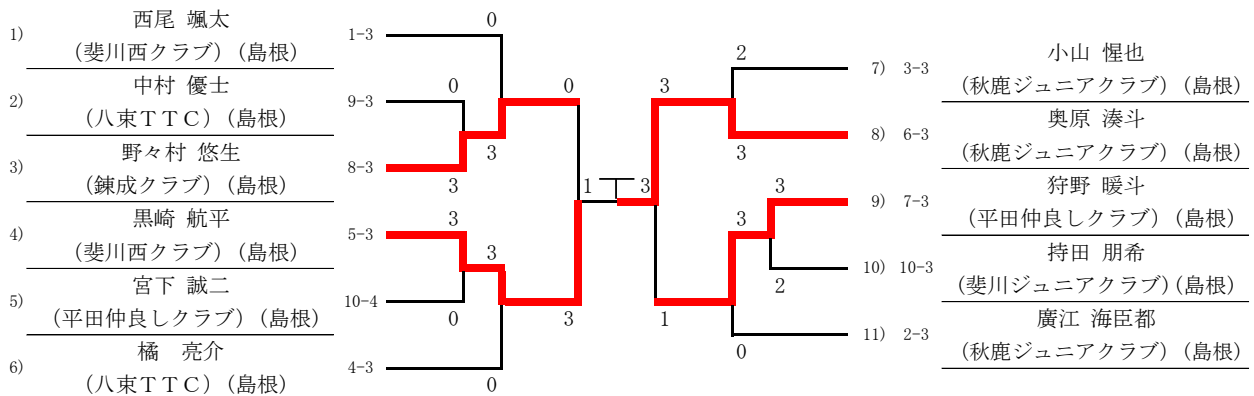
優勝 渡邊 翔三郎 (社スポーツ少年団) (鳥取)

2位 佐籐 野喜 (T T S隠岐) (島根)

3位 松崎 優樹 (T T S隠岐) (島根)

3位 梅澤 慶次 (S I Uクラブ) (島根)

男子カブ 3位以下トーナメント



1位 奥原 湊斗 (秋鹿ジュニアクラブ) (島根)

2位 黒崎 航平 (斐川西クラブ) (島根)

3位 狩野 暖斗 (平田仲良しクラブ) (島根)

3位 野々村 悠生 (錬成クラブ) (島根)

女子カブ予選リーグ

(各リーグの上位2名は決勝トーナメントへ進出。その他は下位トーナメントへ。)

予選リーグ1		A	B	C	D	勝-負	試合 得点	順位
A	上田 楽々 (東広島スカイジュニア) (広島)	/	○ 3-0	○ 3-0	○ 3-0	3-0	6	1
B	入江 優衣 (社スポーツ少年団) (鳥取)	● 0-3	/	○ 3-0	○ 3-0	2-1	5	2
C	岩田 紗希 (八東TTC) (鳥根)	● 0-3	● 0-3	/	○ 3-0	1-2	4	3
D	松原 帆香 (斐川西クラブ) (鳥根)	● 0-3	● 0-3	● 0-3	/	0-3	3	4

試合順: A-D、B-C、A-C、B-D、A-B、C-D

予選リーグ2		A	B	C	D	勝-負	試合 得点	順位
A	浦川 結莉 (社スポーツ少年団) (鳥取)	/	○ 3-0	○ 3-0	○ 3-0	3-0	6	1
B	齋藤 桜生 (秋鹿ジュニアクラブ) (鳥根)	● 0-3	/	● 0-3	● 0-3	0-3	3	4
C	池田 凜花 (八東TTC) (鳥根)	● 0-3	○ 3-0	/	● 0-3	1-2	4	3
D	松浦 早那 (竹矢スポ少) (鳥根)	● 0-3	○ 3-0	○ 3-0	/	2-1	5	2

試合順: A-D、B-C、A-C、B-D、A-B、C-D

予選リーグ3		A	B	C	勝-負	試合 得点	順位
A	岸 凛 (明誠U15) (鳥根)	/	● 1-3	○ 3-0	1-1	3	2
B	前川 栞南 (インフTTS) (広島)	○ 3-1	/	○ 3-0	2-0	4	1
C	西岡 美咲 (社スポーツ少年団) (鳥取)	● 0-3	● 0-3	/	0-2	2	3

試合順: B-C、A-C、A-B

予選リーグ4		A	B	C	勝-負	試合 得点	順位
A	山本 玲菜 (インフTTS) (広島)	/	○ 3-0	○ 3-0	2-0	4	1
B	和田 珠貴 (TTS隠岐) (鳥根)	● 0-3	/	○ 3-1	1-1	3	2
C	田中心愛 (卓笑会) (鳥根)	● 0-3	● 1-3	/	0-2	2	3

試合順: B-C、A-C、A-B

予選リーグ5		A	B	C	勝-負	試合 得点	順位
A	高取 まい (TEAM SHIKATA) (岡山)	/	○ 3-0	○ 3-0	2-0	4	1
B	与倉 ななほ (竹矢スポ少) (鳥根)	● 0-3	/	○ 3-1	1-1	3	2
C	真庭 優暖 (斐川ジュニアクラブ) (鳥根)	● 0-3	● 1-3	/	0-2	2	3

試合順: B-C、A-C、A-B

予選リーグ6		A	B	C	勝-負	試合 得点	順位
A	小川 音羽 (さんびるクラブ) (鳥根)	/	○ 3-0	● 1-3	1-1	3	2
B	多久田 光 (斐川西クラブ) (鳥根)	● 0-3	/	● 0-3	0-2	2	3
C	河原 ななか (平田仲良しクラブ) (鳥根)	○ 3-1	○ 3-0	/	2-0	4	1

試合順: B-C、A-C、A-B

予選リーグ7		A	B	C	勝-負	試合 得点	順位
A	伊藤 つぐみ (東広島スカイジュニア) (広島)	/	○ 3-0	○ 3-0	2-0	4	1
B	藤原 希音 (錬成クラブ) (鳥根)	● 0-3	/	○ 3-1	1-1	3	2
C	多々納 未咲 (津宮クラブ) (鳥根)	● 0-3	● 1-3	/	0-2	2	3

試合順: B-C、A-C、A-B

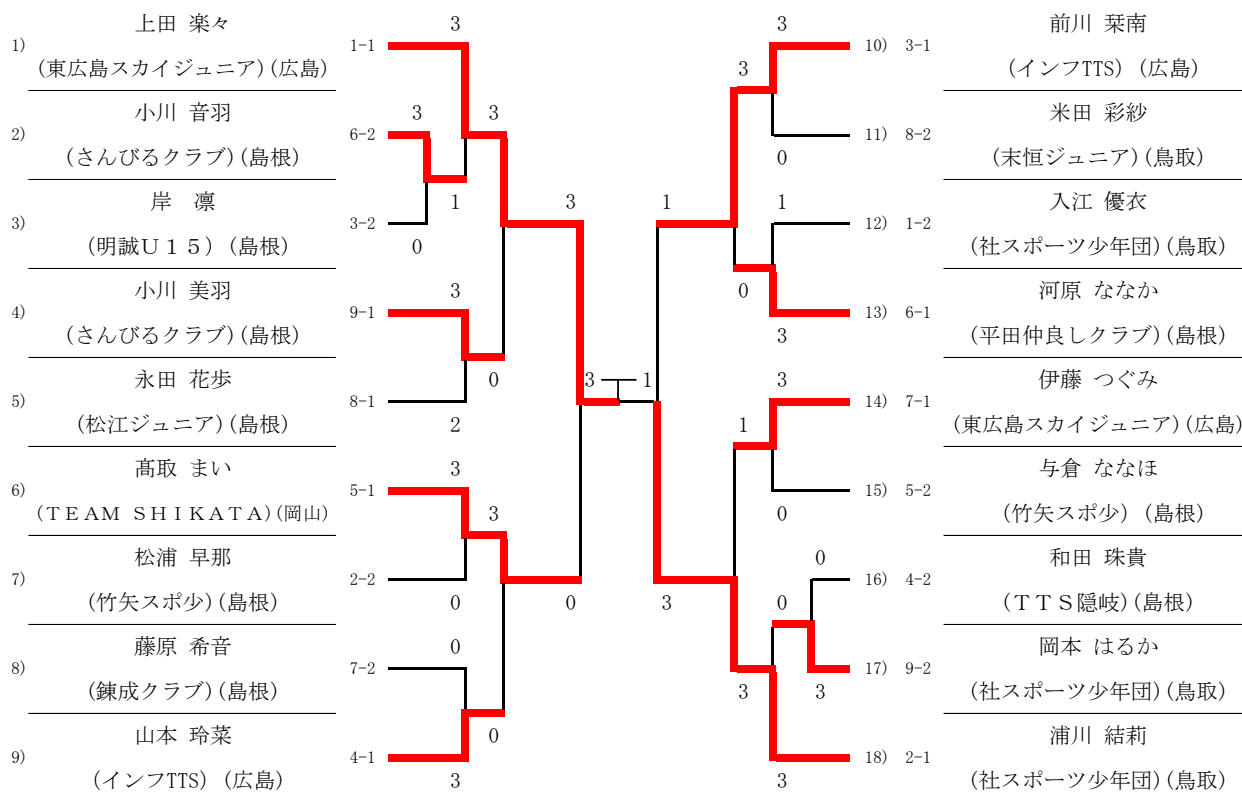
予選リーグ8		A	B	C	勝-負	試合 得点	順位
A	永田 花歩 (松江ジュニア) (鳥根)	/	○ 3-0	○ 3-0	2-0	4	1
B	米田 彩紗 (末恒ジュニア) (鳥取)	● 0-3	/	○ 3-0	1-1	3	2
C	清水 心結 (湖北ジュニア) (鳥根)	● 0-3	● 0-3	/	0-2	2	3

試合順: B-C、A-C、A-B

予選リーグ9		A	B	C	勝-負	試合 得点	順位
A	岡本 はるか (社スポーツ少年団) (鳥取)	/	● 1-3	○ 3-0	1-1	3	2
B	小川 美羽 (さんびるクラブ) (鳥根)	○ 3-1	/	○ 3-0	2-0	4	1
C	福田 七恵 (錬成クラブ) (鳥根)	● 0-3	● 0-3	/	0-2	2	3

試合順: B-C、A-C、A-B

女子カブ決勝トーナメント



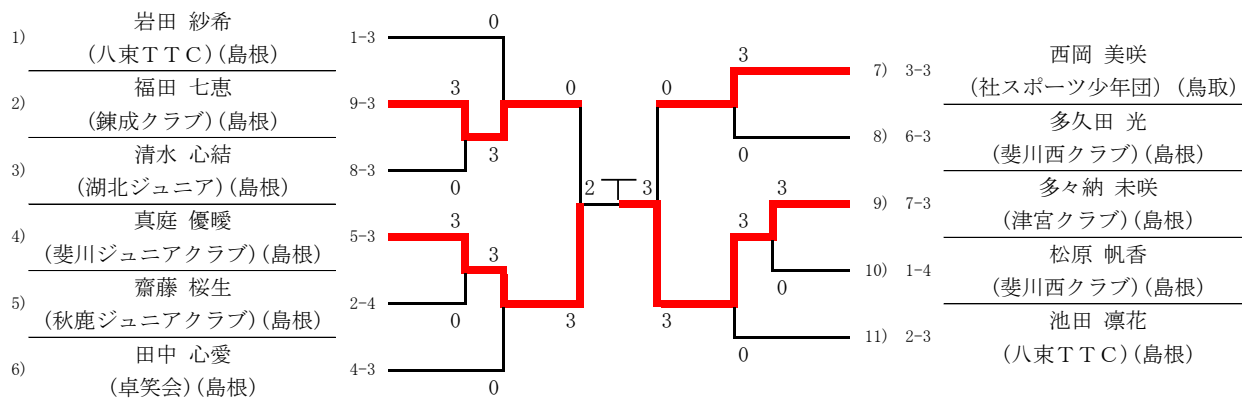
優勝 上田 楽々 (東広島スカイジュニア) (広島)

2位 浦川 結莉 (社スポーツ少年団) (鳥取)

3位 高取 まい (TEAM SHIKATA) (岡山)

3位 前川 栞南 (インフTTS) (広島)

女子カブ3位以下トーナメント



1位 多々納 未咲 (津宮クラブ) (島根)

2位 真庭 優暎 (斐川ジュニアクラブ) (島根)

3位 西岡 美咲 (社スポーツ少年団) (鳥取)

3位 福田 七恵 (錬成クラブ) (島根)

男子バンビ予選リーグ

(各リーグの上位2名は決勝トーナメントへ進出。その他は下位トーナメントへ。)

予選リーグ1		A	B	C	勝-負	試合 得点	順位
A	波多間 勇利 (東広島スカイジュニア) (広島)	○	○	○	2-0	4	1
B	住田 光亮 (T T S 隠岐) (島根)	●	○	○	1-1	3	2
C	藤原 颯音 (錬成クラブ) (島根)	●	●	○	0-2	2	3

試合順: B-C, A-C, A-B

予選リーグ2		A	B	C	勝-負	試合 得点	順位
A	渡邊 航史郎 (社スポーツ少年団) (鳥取)	○	○	●	1-1	3	2
B	宇賀 敦志 (平田仲良レクラブ) (島根)	●	○	○	0-2	2	3
C	前川 芽斗 (インフ TTS) (広島)	○	○	○	2-0	4	1

試合順: B-C, A-C, A-B

予選リーグ3		A	B	C	勝-負	試合 得点	順位
A	小林 脩真 (秋鹿ジュニアクラブ) (島根)	○	○	○	1-1	3	2
B	松崎 雅樹 (T T S 隠岐) (島根)	○	○	○	2-0	4	1
C	米田 一輝 (末恒ジュニア) (鳥取)	●	●	○	0-2	2	3

試合順: B-C, A-C, A-B

予選リーグ4		A	B	C	勝-負	試合 得点	順位
A	岡本 悠希 (社スポーツ少年団) (鳥取)	○	○	○	2-0	4	1
B	真庭 星那 (斐川ジュニアクラブ) (島根)	●	○	○	1-1	3	2
C	中村 怜希 (八東 T T C) (島根)	○	○	○	0-2	2	3

試合順: B-C, A-C, A-B

予選リーグ5		A	B	C	勝-負	試合 得点	順位
A	世古 篤士 (T T Z 卓球道場) (鳥取)	○	○	○	1-1	3	2
B	原 俊太 (広島フェニックス) (広島)	○	○	○	2-0	4	1
C	古川 樹 (斐川ジュニアクラブ) (島根)	●	●	○	0-2	2	3

試合順: B-C, A-C, A-B

予選リーグ6		A	B	C	勝-負	試合 得点	順位
A	浦川 悠仁 (社スポーツ少年団) (鳥取)	○	○	○	2-0	4	1
B	杉谷 桜太郎 (さんびるクラブ) (島根)	●	○	○	1-1	3	2
C	飯島 怜 (斐川西クラブ) (島根)	○	○	○	0-2	2	3

試合順: B-C, A-C, A-B

女子バンビ予選リーグ

(各リーグの上位2名は決勝トーナメントへ進出。その他は下位トーナメントへ。)

予選リーグ1		A	B	C	勝-負	試合 得点	順位
A	澤田 舞菜 (L C T C) (鳥取)	○	○	○	2-0	4	1
B	齋藤 舞生 (秋鹿ジュニアクラブ) (島根)	●	○	○	1-1	3	2
C	多々納 優月 (津宮クラブ) (島根)	●	●	○	0-2	2	3

試合順: B-C, A-C, A-B

予選リーグ2		A	B	C	勝-負	試合 得点	順位
A	市場 小春 (斐川ジュニアクラブ) (島根)	○	○	○	2-0	4	1
B	岸 麗 (明誠 U 1 5) (島根)	●	○	○	1-1	3	2
C	清水 萌愛 (湖北ジュニア) (島根)	○	○	○	0-2	2	3

試合順: B-C, A-C, A-B

予選リーグ3		A	B	C	勝-負	試合 得点	順位
A	竹本 悠奈 (末恒ジュニア) (鳥取)	○	○	○	2-0	4	1
B	生田 なな (個人) (鳥取)	●	○	○	0-2	2	3
C	飯塚 美緒 (斐川ジュニアクラブ) (島根)	○	○	○	1-1	3	2

試合順: B-C, A-C, A-B

予選リーグ4		A	B	C	勝-負	試合 得点	順位
A	山本 祐菜 (インフ TTS) (広島)	○	○	○	2-0	4	1
B	古澤 笑愛 (斐川西クラブ) (島根)	●	○	○	1-1	3	2
C	原 友里愛 (さんびるクラブ) (島根)	○	○	○	0-2	2	3

試合順: B-C, A-C, A-B

予選リーグ5		A	B	C	勝-負	試合 得点	順位
A	松浦 空生 (平田仲良レクラブ) (島根)	○	○	○	2-0	4	1
B	目次 萌々花 (さんびるクラブ) (島根)	●	○	○	0-2	2	3
C	古川 蒼湖 (斐川ジュニアクラブ) (島根)	○	○	○	1-1	3	2

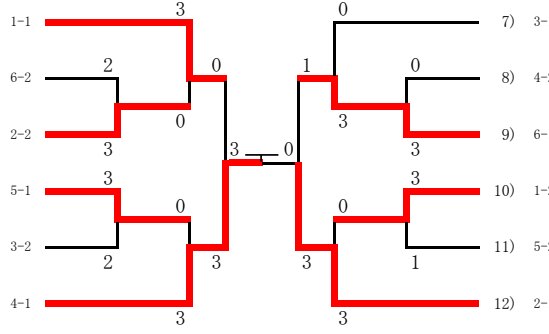
試合順: B-C, A-C, A-B

予選リーグ6		A	B	C	勝-負	試合 得点	順位
A	梅澤 柚稀菜 (S I U クラブ) (島根)	○	○	○	2-0	4	1
B	山野 花純 (湖北ジュニア) (島根)	●	○	○	0-2	2	3
C	松崎 彩華 (秋鹿ジュニアクラブ) (島根)	○	○	○	1-1	3	2

試合順: B-C, A-C, A-B

男子パンピ決勝トーナメント

- 1) 波多間 勇利
(東広島スカイジュニア)(広島)
- 2) 杉谷 桜太郎
(さんびるクラブ)(島根)
- 3) 渡邊 航史郎
(社スポーツ少年団)(鳥取)
- 4) 原 俊太
(広島フェニックス)(広島)
- 5) 小林 脩真
(秋鹿ジュニアクラブ)(島根)
- 6) 岡本 悠希
(社スポーツ少年団)(鳥取)

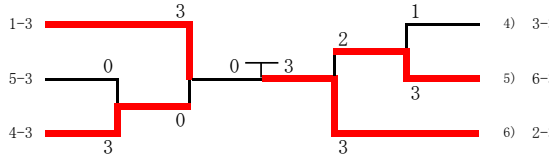


- 7) 松崎 雅樹
(TTS隠岐)(島根)
- 8) 真庭 星那
(斐川ジュニアクラブ)(島根)
- 9) 浦川 悠仁
(社スポーツ少年団)(鳥取)
- 10) 住田 光亮
(TTS隠岐)(島根)
- 11) 世古 篤士
(T TZ卓球道場)(鳥取)
- 12) 前川 芽斗
(インフTTS)(広島)

- 優勝 岡本 悠希 (社スポーツ少年団)(鳥取)
- 2位 前川 芽斗 (インフTTS)(広島)
- 3位 波多間 勇利 (東広島スカイジュニア)(広島)
- 3位 浦川 悠仁 (社スポーツ少年団)(鳥取)

男子パンピ3位以下トーナメント

- 1) 藤原 颯音
(錬成クラブ)(島根)
- 2) 古川 樹
(斐川ジュニアクラブ)(島根)
- 3) 中村 怜希
(八東TTC)(島根)

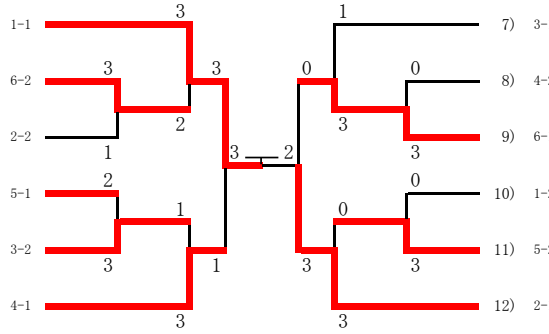


- 4) 米田 一輝
(末恒ジュニア)(鳥取)
- 5) 飯島 怜
(斐川西クラブ)(島根)
- 6) 宇賀 敦志
(平田仲良しクラブ)(島根)

- 1位 宇賀 敦志 (平田仲良しクラブ)(島根)
- 2位 藤原 颯音 (錬成クラブ)(島根)
- 3位 飯島 怜 (斐川西クラブ)(島根)
- 3位 中村 怜希 (八東TTC)(島根)

女子パンピ決勝トーナメント

- 1) 澤田 舞栞
(LCTC)(鳥取)
- 2) 松崎 彩華
(秋鹿ジュニアクラブ)(島根)
- 3) 岸 麗
(明誠U15)(鳥根)
- 4) 松浦 空生
(平田仲良しクラブ)(島根)
- 5) 飯塚 美緒
(斐川ジュニアクラブ)(島根)
- 6) 山本 祐菜
(インフTTS)(広島)

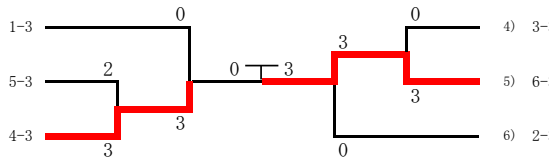


- 7) 竹本 悠奈
(末恒ジュニア)(鳥取)
- 8) 古澤 笑愛
(斐川西クラブ)(島根)
- 9) 梅澤 柚稀菜
(SIUクラブ)(島根)
- 10) 齋藤 舞生
(秋鹿ジュニアクラブ)(島根)
- 11) 古川 蒼湖
(斐川ジュニアクラブ)(島根)
- 12) 市場 小春
(斐川ジュニアクラブ)(島根)

- 優勝 澤田 舞栞 (LCTC)(鳥取)
- 2位 市場 小春 (斐川ジュニアクラブ)(島根)
- 3位 山本 祐菜 (インフTTS)(広島)
- 3位 梅澤 柚稀菜 (SIUクラブ)(島根)

女子パンピ3位以下トーナメント

- 1) 多々納 優月
(津宮クラブ)(島根)
- 2) 目次 萌々花
(さんびるクラブ)(島根)
- 3) 原 友里愛
(さんびるクラブ)(島根)



- 4) 生田 なな
(個人)(鳥取)
- 5) 山野 花純
(湖北ジュニア)(島根)
- 6) 清水 萌愛
(湖北ジュニア)(島根)

- 1位 山野 花純 (湖北ジュニア)(島根)
- 2位 原 友里愛 (さんびるクラブ)(島根)
- 3位 清水 萌愛 (湖北ジュニア)(島根)
- 3位 多々納 優月 (津宮クラブ)(島根)