

## 硬式の部

# 団 体 戦

試合順序 ①—④②—③①—③②—④①—②③—④

1 組	①	②	③	④	得点	順位
① さんびるクラブ	※	5-0	5-0	5-0	6	1
② 浜田卓泉会	0-5	※	4-1	4-1	5	2
③ 松江卓友会 B	0-5	1-4	※	3-2	4	3
④ おんすうふらたTTC	0-5	1-4	2-3	※	3	4

さんびるクラブ ⇒ 吉岡・建部・須田・青戸・三宅・南波

浜田卓泉会 ⇒ 桑原・渡辺・田村・中田・三階・的場

松江卓友会B ⇒ 宮崎・山内・奥村・原・矢倉・赤木

おんすうふらたTTC ⇒ 坂本・奥野・周藤・藤原・加地・松浦・原

試合順序 ①—④②—③①—③②—④①—②③—④

2 組	①	②	③	④	得点	順位
① 出雲クラブ	※	5-0	5-0	5-0	6	1
② 益田レディースA	0-5	※	4-1	5-0	5	2
③ 隠岐レディース	0-5	1-4	※	5-0	4	3
④ 松江卓友会 D	0-5	0-5	0-5	※	3	4

出雲クラブ ⇒ 清家・勝部・土江・成相・今岡・福島・山崎

益田レディースA ⇒ 寺戸・木東地・大谷・豊田・山田・金谷

隠岐レディース ⇒ 高梨・宮西・脇田・池田・佐々木・木田・水野

松江卓友会 D ⇒ 長谷川・岡・野津か・中村・平田・高野

## 硬式の部

# 団 体 戦

試合順序 ②—③①—③①—②

3 組	①	②	③	得 点	順 位
① Families	※	3-2	5-0	4	1
② どんぐり	2-3	※	4-1	3	2
③ 松江卓友会 C	0-5	1-4	※	2	3

Families ⇒ 鷹金 ・ 白須 ・ 田中 ・ 福間 ・ 上田 ・ 三島 ・ 大和

どんぐり ⇒ 牛尾 ・ 舟木 ・ 村本 ・ 久保田 ・ 狩野 ・ 内藤 ・ 中島

松江卓友会 C ⇒ 山下 ・ 古藤 ・ 池田 ・ 野津富 ・ 堀内 ・ 渡部

試合順序 ②—③①—③①—②

4 組	①	②	③	得 点	順 位
① フットワーク	※	4-1	4-1	4	1
② わだくらぶ	1-4	※	2-3	2	3
③ 山陰ヤクルト	1-4	3-2	※	3	2

フットワーク ⇒ 碓井 ・ 松尾 ・ 山崎 ・ 福庭 ・ 森 ・ 長瀬 ・ 景山

わだくらぶ ⇒ 上岡 ・ 大達 ・ 飯塚 ・ 大西 ・ 田邊 ・ 布施

山陰ヤクルト ⇒ 岩田 ・ 大森 ・ 石倉 ・ 錦織淳 ・ 錦織さ ・ 松本

試合順序 ②—③①—③①—②

5 組	①	②	③	得 点	順 位
① N. N. C	※	3-2	5-0	4	1
② 松江卓友会A	2-3	※	5-0	3	2
③ 益田レディースB	0-5	0-5	※	2	3

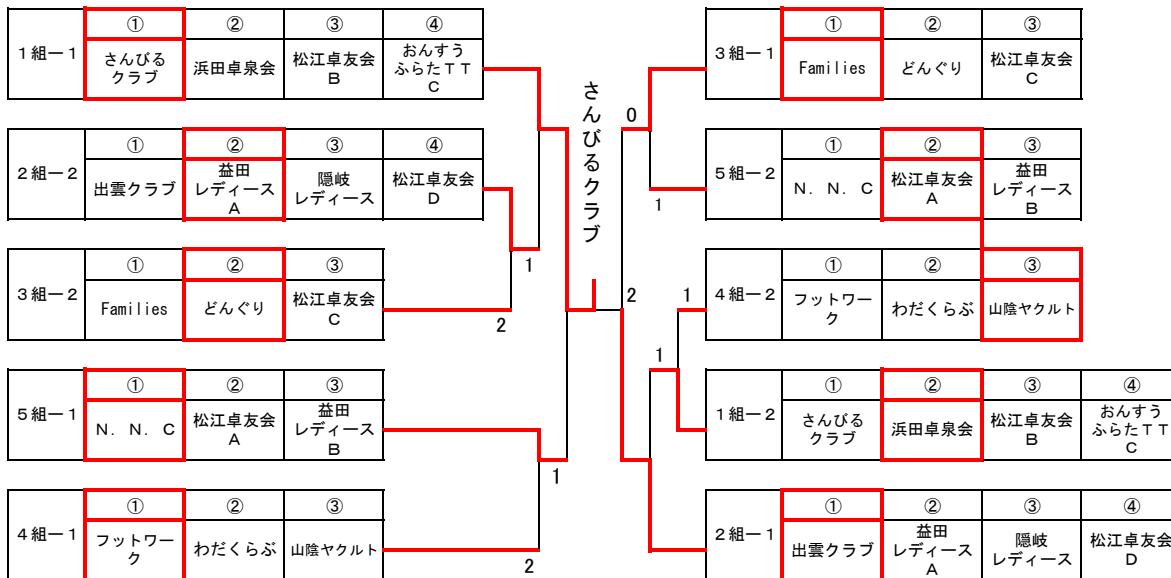
N. N. C ⇒ 蛭子 ・ 長廻 ・ 田辺 ・ 池本 ・ 吉岡 ・ 福庭

松江卓友会A ⇒ 田中 ・ 高田 ・ 重富 ・ 高橋 ・ 宇津井 ・ 安達

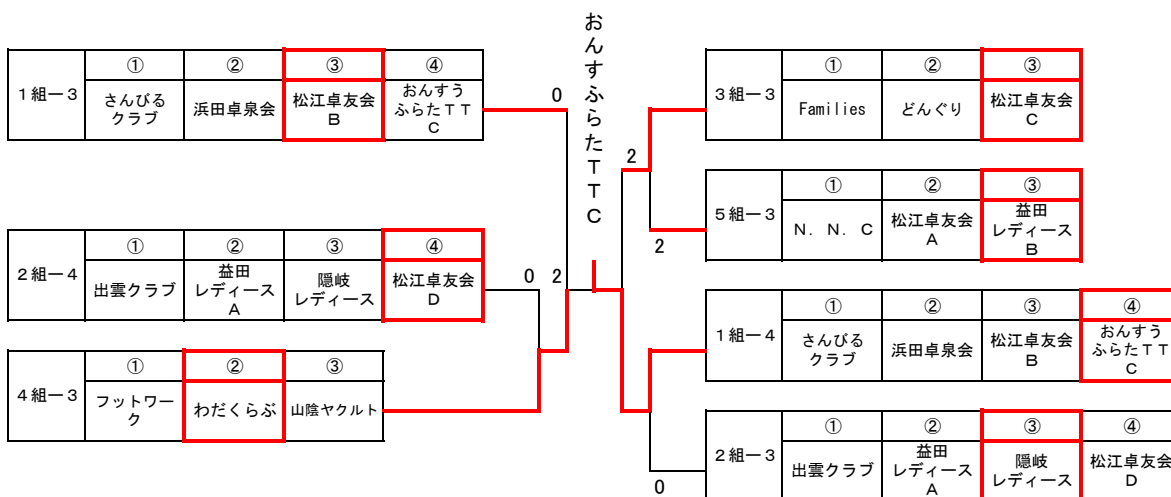
益田レディースB ⇒ 藤下 ・ 西坂 ・ 澄川 ・ 吉部 ・ 橋本 ・ 清水 ・ 実重

# 順位決定戦

## 1位・2位決勝トーナメント



## 3位・4位決勝トーナメント



## シングルスA (49歳以下)

1 青戸穂乃花 (さんびるクラブ)		9 須田花織 (さんびるクラブ)
2 森未菜美 (フットワーク)		10 的場珠紀 (浜田卓泉会)
3 三宅未貴 (さんびるクラブ)		11 福庭真理子 (フットワーク)
4 岩田典子 (山陰ヤクルト)		12 三島有加 (Families)
5 大和香菜子 (Families)		13 上田千尋 (Families)
6 金谷沙季 (益田レディース)		14 平原真由美 (SHIPスポーツ)
7 中田ひとみ (浜田卓泉会)		15 水野亜美 (隠岐レディース)
8 建部麻衣子 (さんびるクラブ)		16 南波敦子 (さんびるクラブ)

決勝

南波敦子

3

1 1	—	6
7	—	1 1
1 1	—	8
7	—	1 1
1 1	—	6

2 大和香菜子

## シングルスA (50歳以上)

1 清家令子 (出雲クラブ)		15 山崎静子 (出雲クラブ)
2 上岡末子 (わだくらぶ)		16 山崎富士子 (フットワーク)
3 高橋玲 (松江卓友会)		17 舟木都 (どんぐり)
4 大谷純子 (SHIPスポーツ)		18 重富和子 (松江卓友会)
5 長廻民江 (N.N.C)		19 飯塚由美子 (わだくらぶ)
6 原幸子 (松江卓友会)		20 田中晶子 (Families)
7 田村順子 (浜田卓泉会)		21 渡辺里美 (浜田卓泉会)
8 土江久美子 (出雲クラブ)		22 蛭子牧子 (N.N.C)
9 福間恵美子 (Families)		23 宇津井淳子 (松江卓友会)
10 脇田スエ子 (隠岐レディース)		24 大西千栄子 (わだくらぶ)
11 碓井節子 (フットワーク)		25 寺戸幸代 (益田レディース)
12 木東地ひとみ (益田レディース)		26 成相智恵子 (出雲クラブ)
13 安達加奈恵 (松江卓友会)		27 松尾美恵子 (フットワーク)
14 牛尾紀美子 (どんぐり)		28 三階恭子 (浜田卓泉会)

決勝

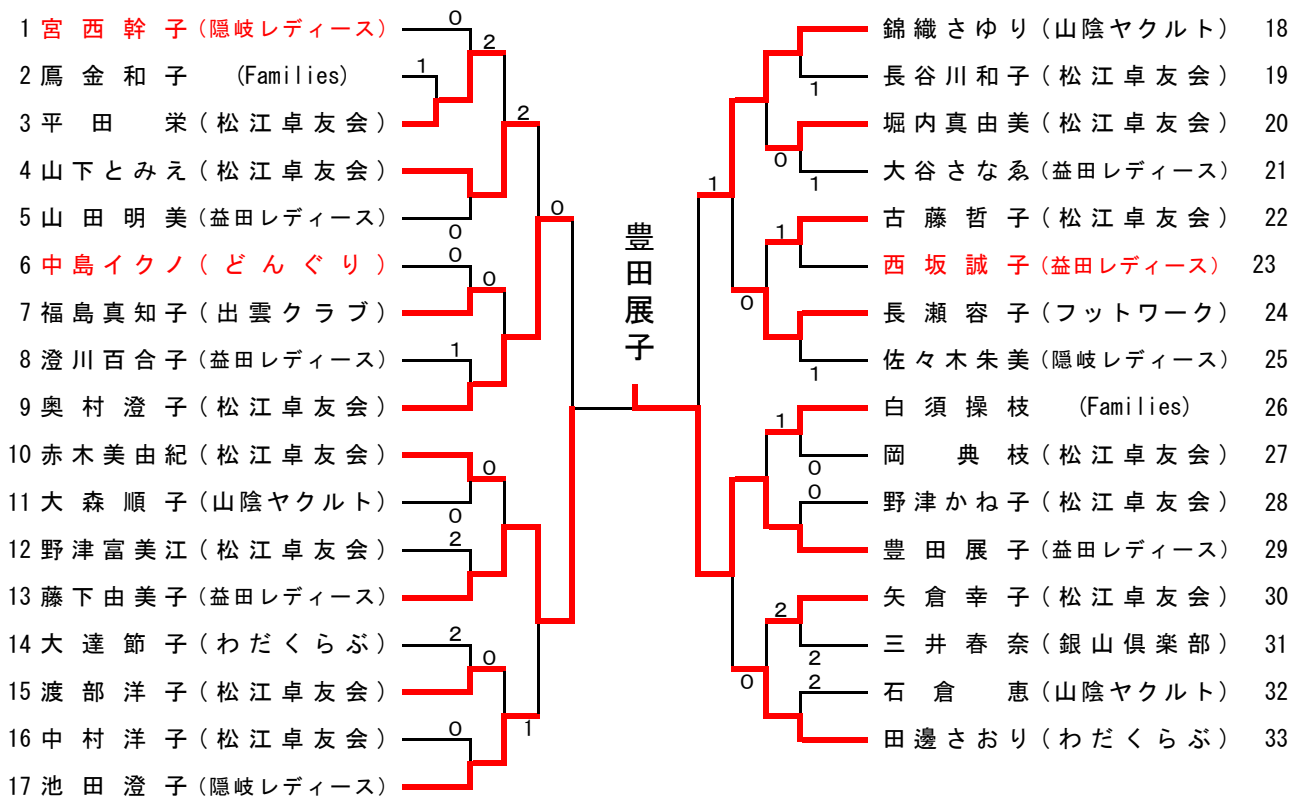
清家令子

3

6	—	1 1
1 1	—	7
1 1	—	9
1 1	—	7

1 蛭子牧子

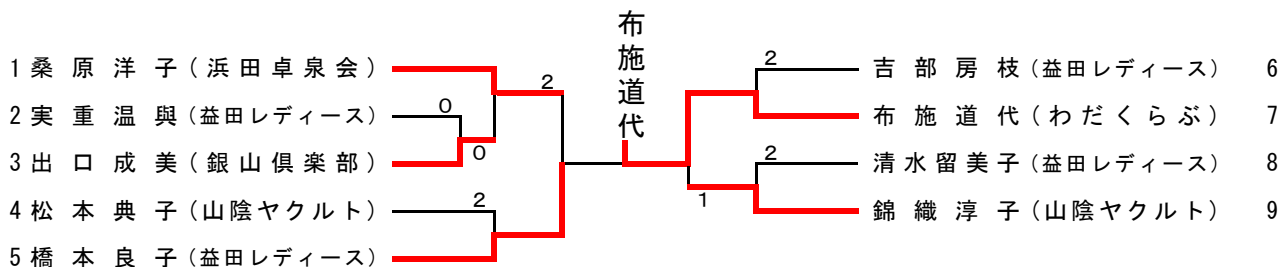
# シングルスB



**決勝**

		7	—	11	
		11	—	9	
		11	—	5	
		11	—	5	
			—		
豊田展子	<b>3</b>				<b>1</b>
					藤下由美子

# シングルスC



**決勝**

		9	—	11	
		9	—	11	
		11	—	6	
		11	—	5	
		11	—	6	
布施道代	<b>3</b>				<b>2</b>
					橋本良子

## ラージの部

# 団 体 戦

試合順序 ①-④②-③①-③②-④①-②③-④

1 組	①	②	③	④	得点	順位
① 平田卓ボン会	※	2-1	3-0	3-0	6	1
② 卓聯会 A	1-2	※	3-0	3-0	5	2
③ 浜田卓泉会 B	0-3	0-3	※	1-2	3	4
④ 出雲クラブ B	0-3	0-3	2-1	※	4	3

平田卓ボン会 ⇒ 森井 ・ 森山 ・ 川西 ・ 角

卓聯会 A ⇒ 門脇 ・ 笹岡 ・ 小林 ・ 吉田

浜田卓泉会 B ⇒ 福田 ・ 仲浜 ・ 吉崎 ・ 大道

出雲クラブ B ⇒ 大滝 ・ 妹尾 ・ 大賀 ・ 小川

試合順序 ①-④②-③①-③②-④①-②③-④

2 組	①	②	③	④	得点	順位
① 斐川クラブ	※	3-0	3-0	3-0	6	1
② チームN.E.O	0-3	※	2-1	2-1	5	2
③ LB青野	0-3	1-2	※	1-2	3	4
④ 卓聯会 C	0-3	1-2	2-1	※	4	3

斐川クラブ ⇒ 曾田 ・ 足立 ・ 和田守 ・ 内田 ・ 青木

チームN.E.O ⇒ 松浦 ・ 藤原 ・ 西谷 ・ 門脇

LB青野 ⇒ 椿本 ・ 山本 ・ 石川 ・ 矢富

卓聯会 C ⇒ 坂本 ・ 三浦 ・ 原野 ・ 山川

## ラージの部

# 団 体 戦

試合順序 ①-④②-③①-③②-④①-②③-④

3 組	①	②	③	④	得 点	順 位
① 斐桜クラブ	※	3-0	2-1	3-0	6	1
② 平田卓栄 A	0-3	※	1-2	3-0	4	3
③ スマイル	1-2	2-1	※	3-0	5	2
④ 浜田卓泉会 C	0-3	0-3	0-3	※	3	4

斐桜クラブ ⇒ 佐野 ・ 原 ・ 黒目 ・ 田中

平田卓栄A ⇒ 岩浅 ・ 曾田 ・ 田中 ・ 奥原

スマイル ⇒ 大塚 ・ 永岡 ・ 森田 ・ 足立

浜田卓泉会 C ⇒ 温川 ・ 迫本 ・ 玉置 ・ 寺本

試合順序 ①-④②-③①-③②-④①-②③-④

4 組	①	②	③	④	得 点	順 位
① 出雲クラブ A	※	2-1	1-2	3-0	5	1(9/4)
② 浜田卓泉会 A	1-2	※	2-1	2-1	5	2(6/6)
③ オレンジ	2-1	1-2	※	2-1	5	3(4/9)
④ 平田卓栄 B	0-3	1-2	1-2	※	3	4

出雲クラブ A ⇒ 岸 ・ 布野 ・ 鐘築 ・ 黒田

浜田卓泉会 A ⇒ 町原 ・ 荒木 ・ 本常 ・ 渡辺

オレンジ ⇒ 奥田 ・ 加藤 ・ 土谷 ・ 長谷川 ・ 渡部

平田卓栄 B ⇒ 土江操 ・ 竹村 ・ 土江勝 ・ 福田

試合順序 ①-④②-③①-③②-④①-②③-④

5 組	①	②	③	④	得 点	順 位
① SHIPスポーツ	※	2-1	1-2	1-2	4	3
② 卓雲クラブ	1-2	※	0-3	2-1	4	4
③ 卓聯会 B	2-1	3-0	※	1-2	5	2
④ 大田卓球	2-1	1-2	2-1	※	5	1

SHIPスポーツ ⇒ 澄川 ・ 中村 ・ 伏谷 ・ 大谷 ・ 平原

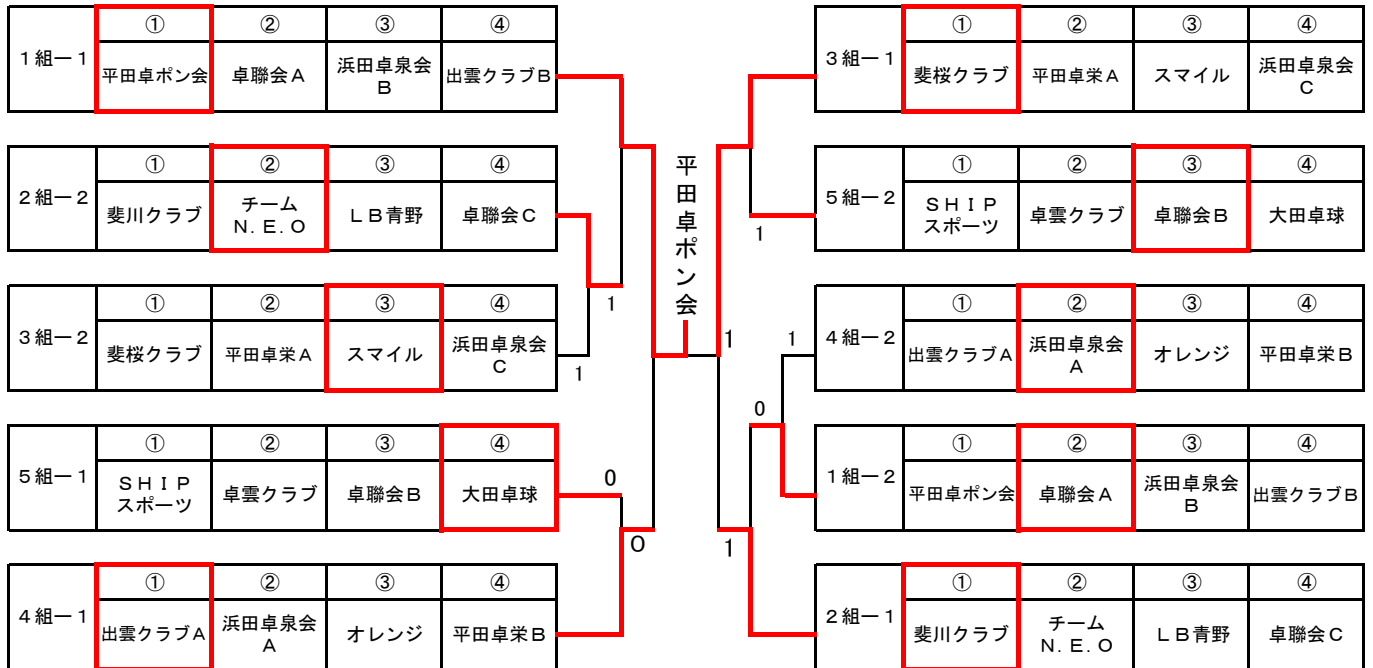
卓雲クラブ ⇒ 森山 ・ 中山 ・ 勝部 ・ 中島

卓聯会 B ⇒ 河本 ・ 山本 ・ 五十嵐 ・ 松本

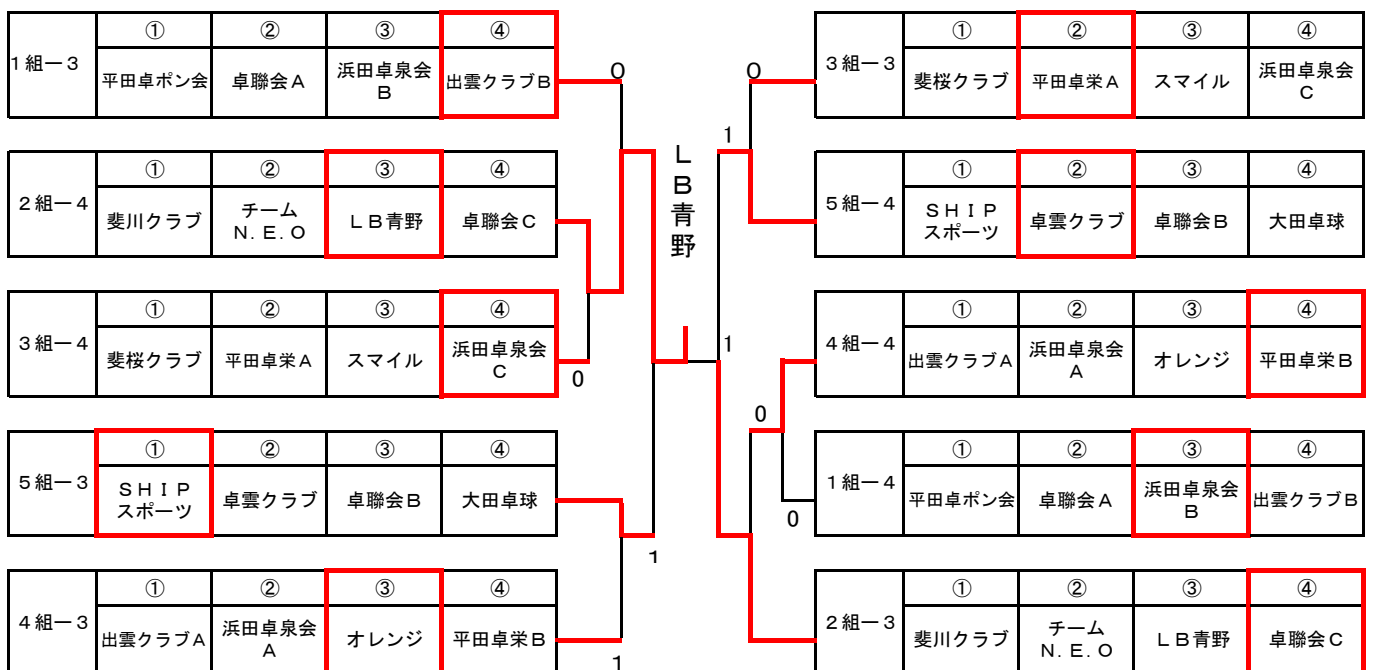
大田卓球 ⇒ 小林 ・ 藤田 ・ 岩谷 ・ 小谷

# 順位決定戦

## 1位・2位決勝トーナメント

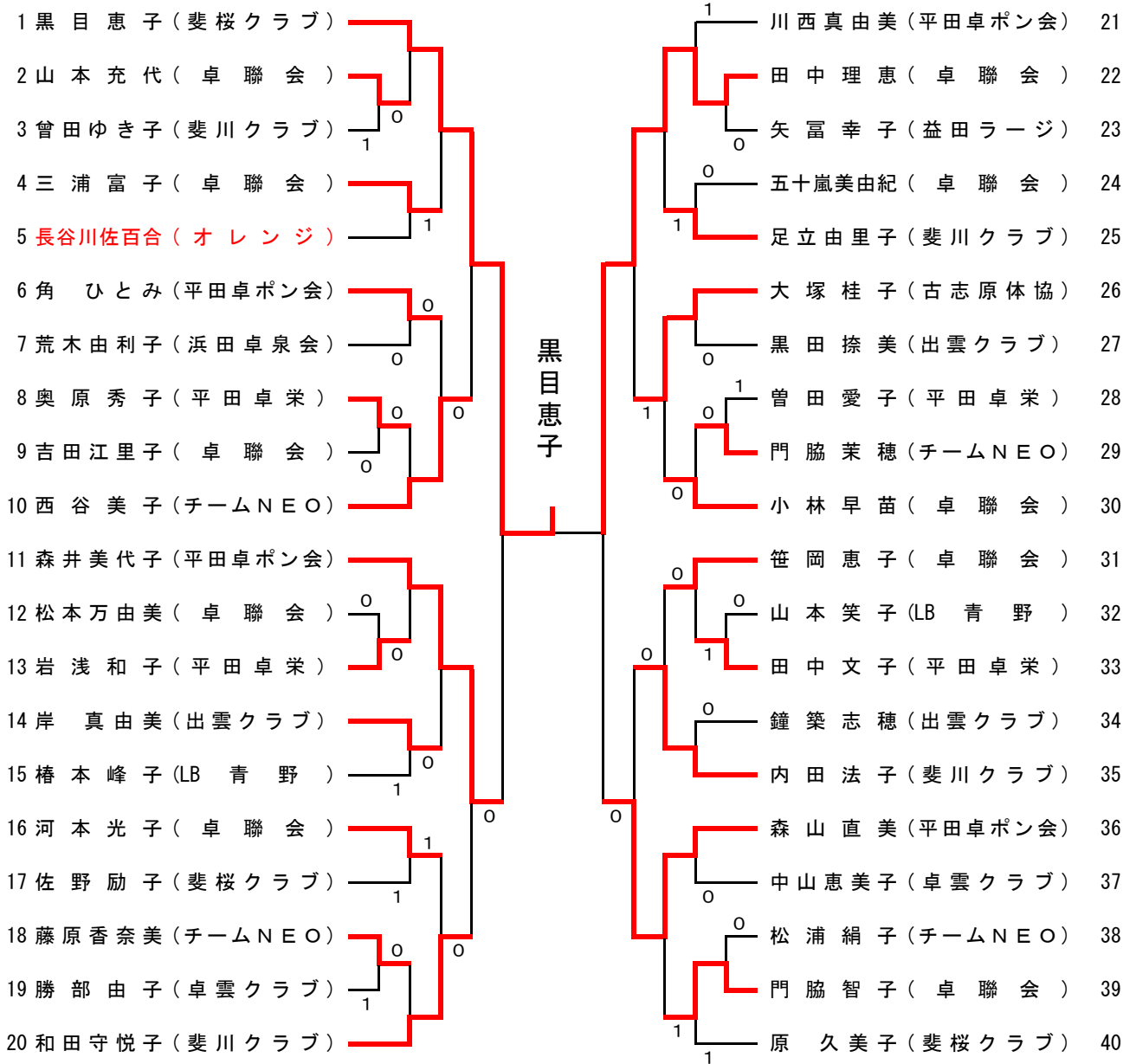


## 3位・4位決勝トーナメント





# ラージシングルス A



**決勝**

黒目恵子

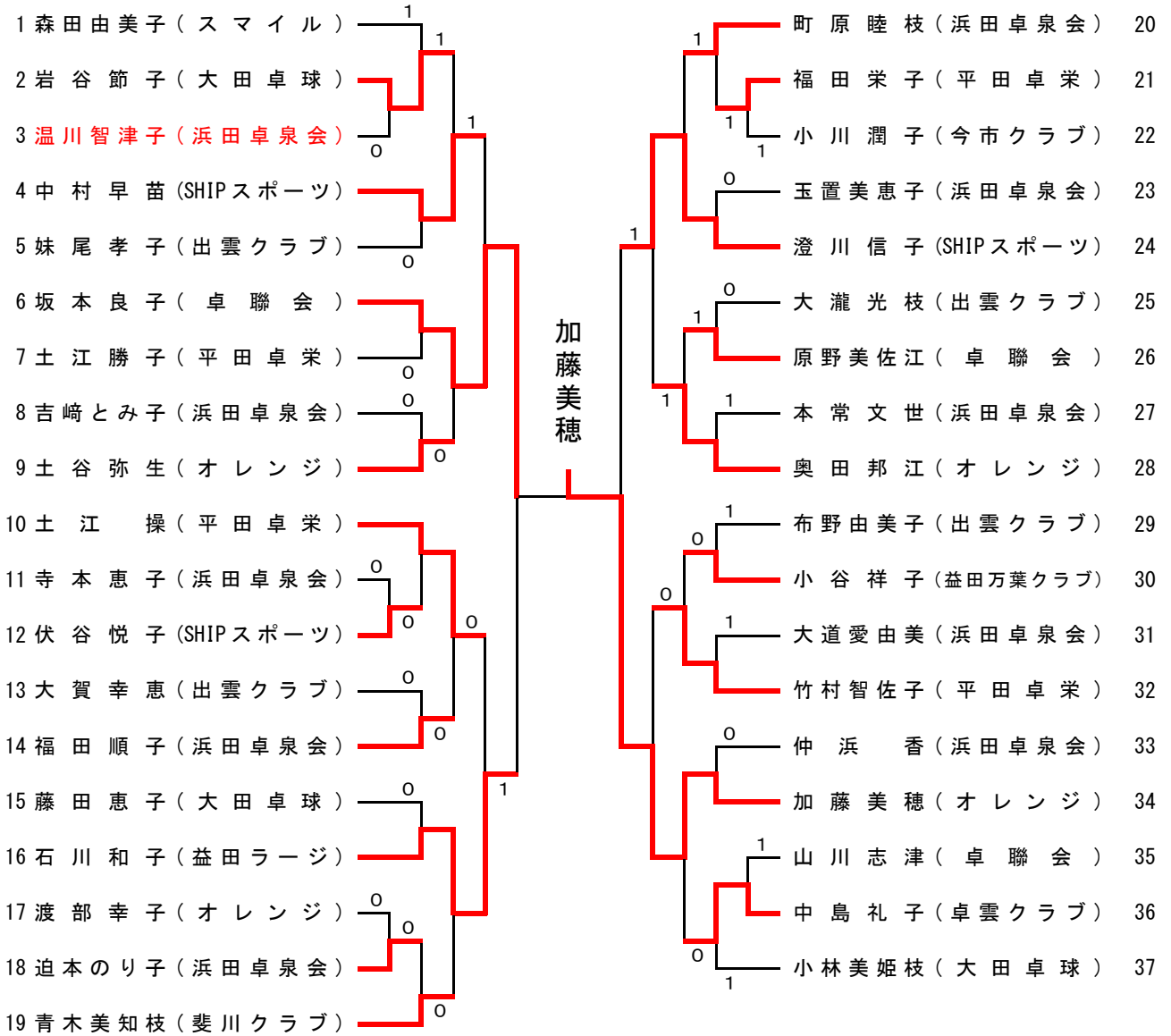
**2**

1 1 - 5  
 7 - 1 1  
 1 1 - 7

**1**

田中理恵

# ラージシングルスB



**決勝**

加藤美穂

**2**

1 1 — 4  
1 1 — 8  
—

**0**

坂本良子