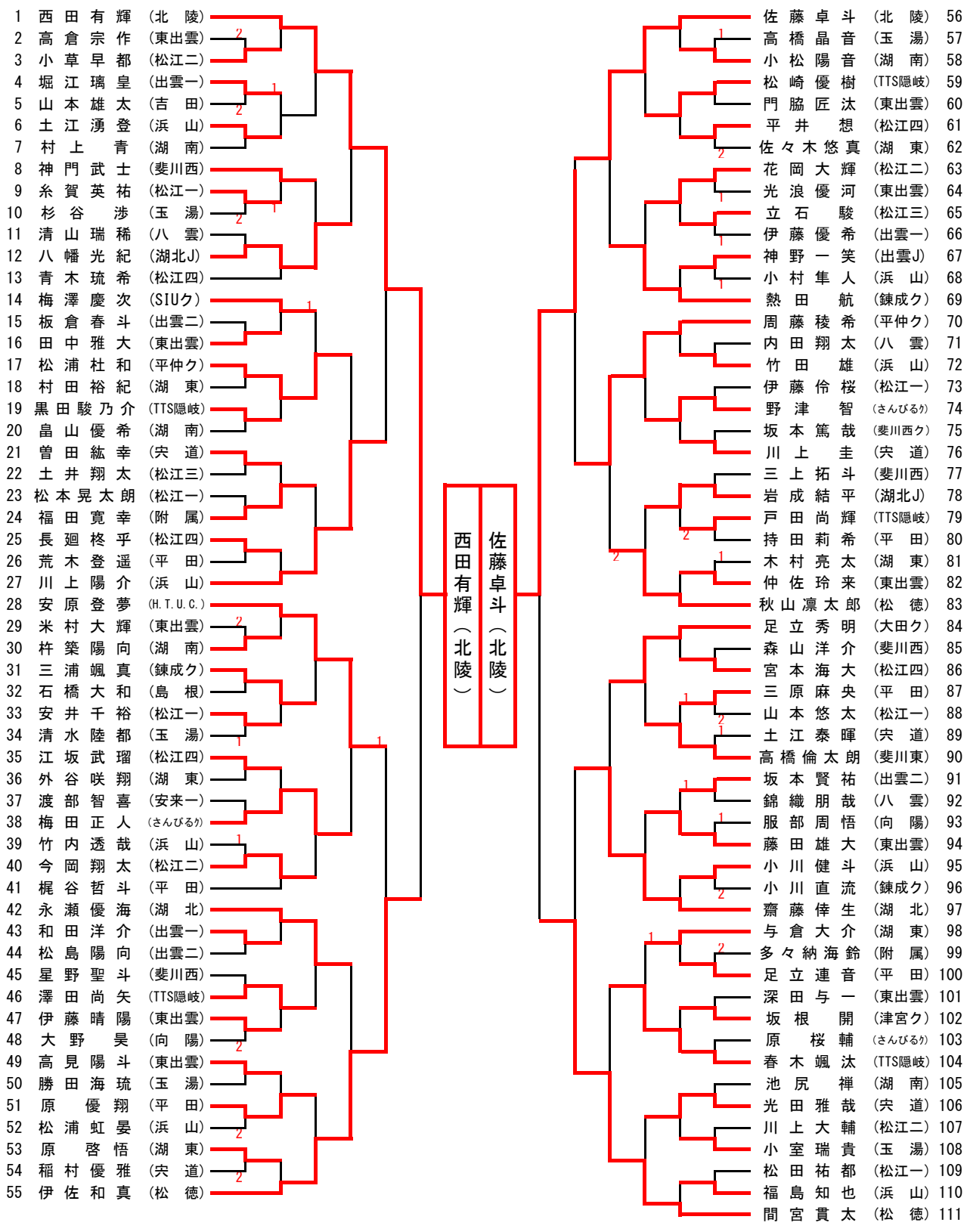
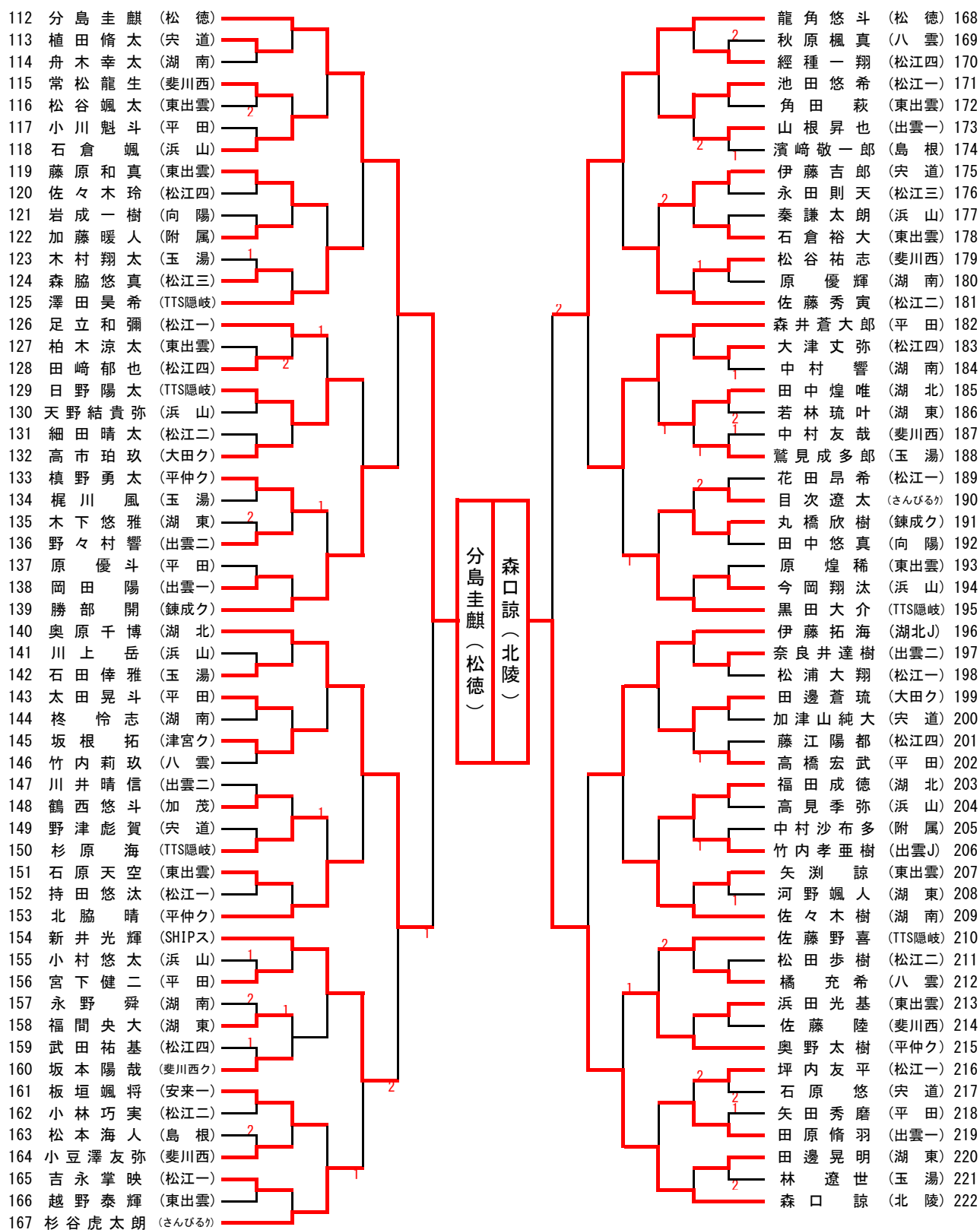


1年男子シングルス (1)



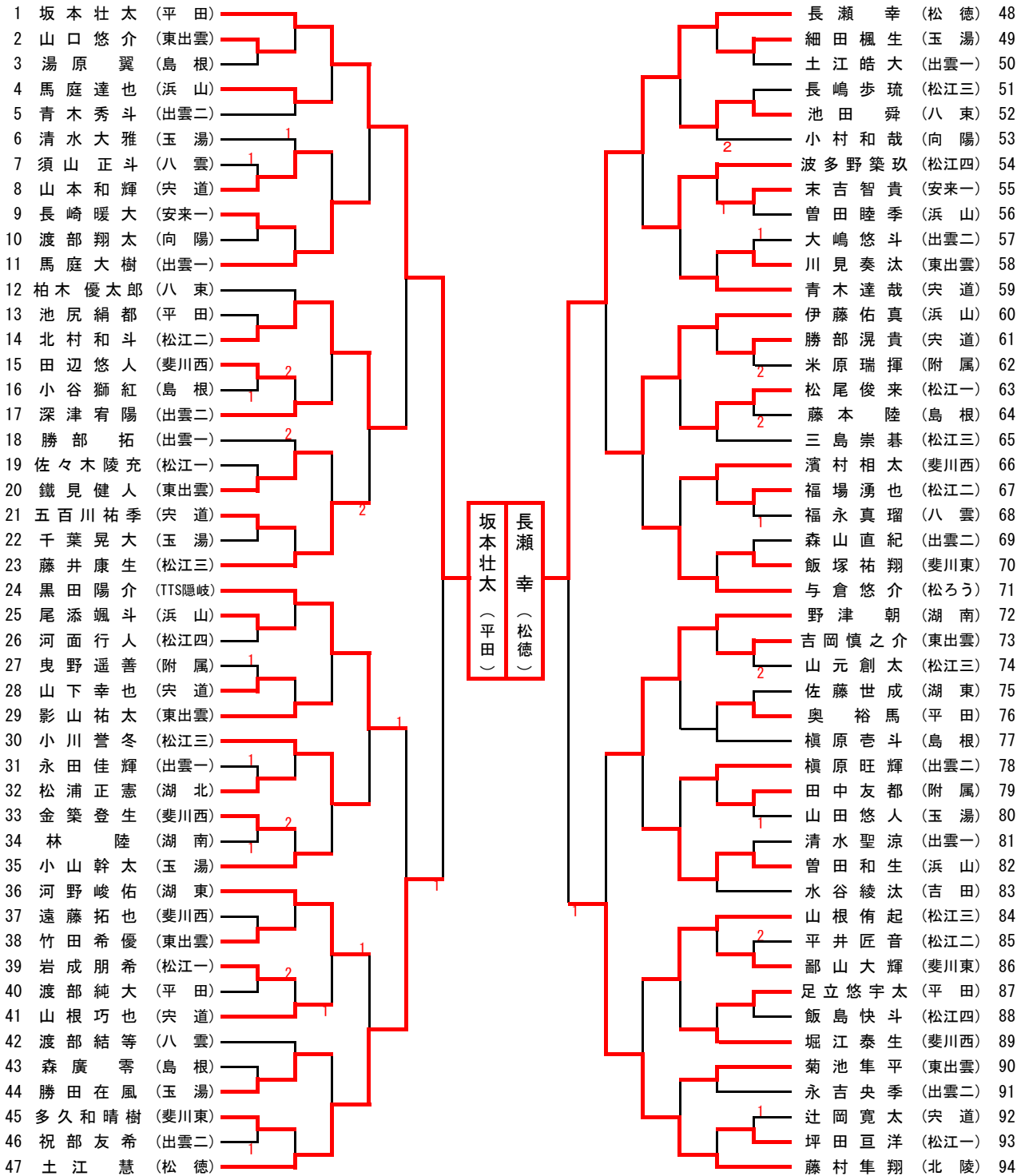
# 1年男子シングルス (2)



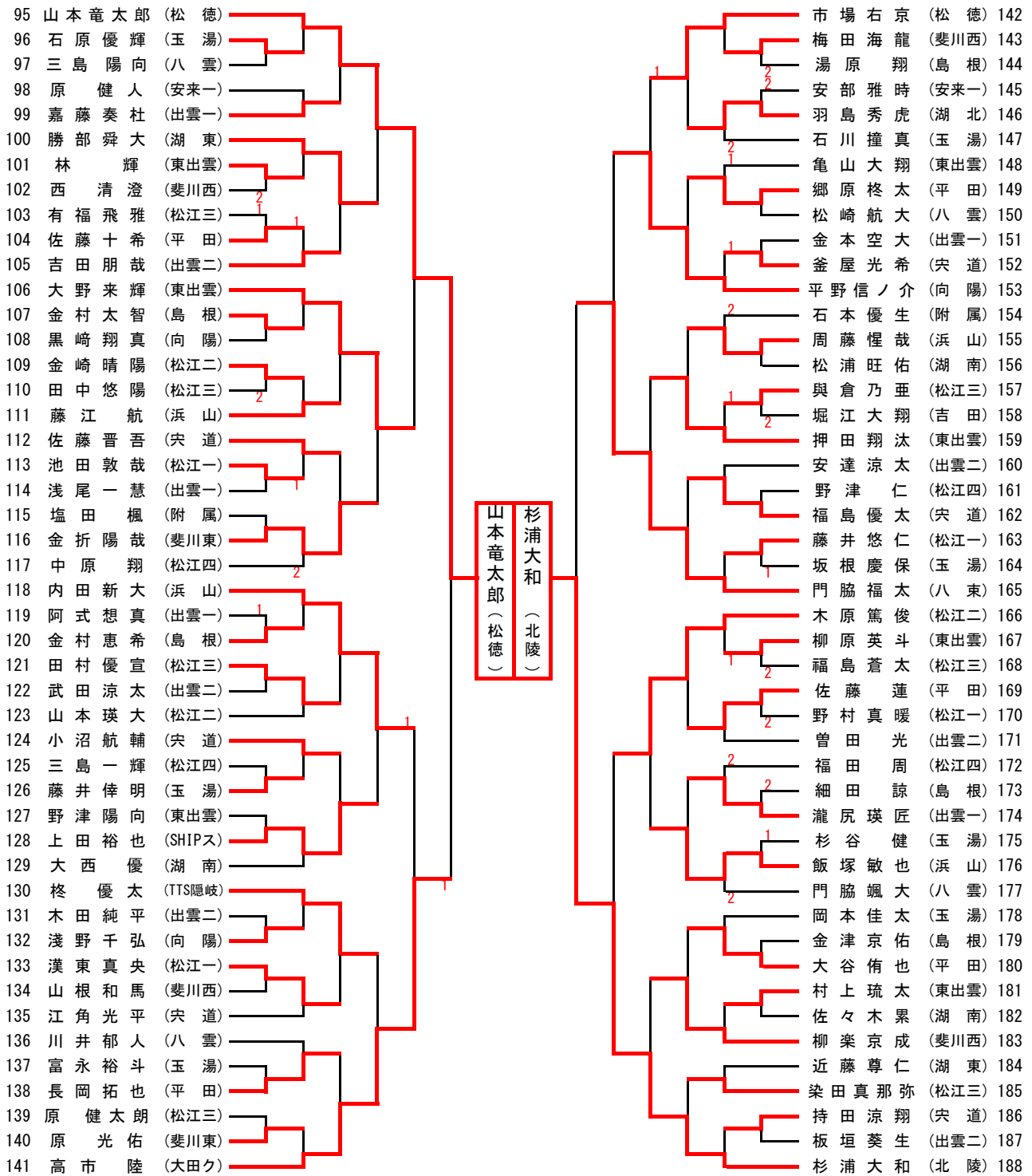
		A	B	C	D	順位
A	西田有輝(北陵)	※	3	0	0	3
B	森口諒(北陵)	0	※	0	0	4
C	分島圭麒(松徳)	3	3	※	1	2
D	佐藤卓斗(北陵)	3	3	3	※	1

- ① A-D B-C
- ② A-C D-B
- ③ A-B C-D

## 2年男子シングルス (1)



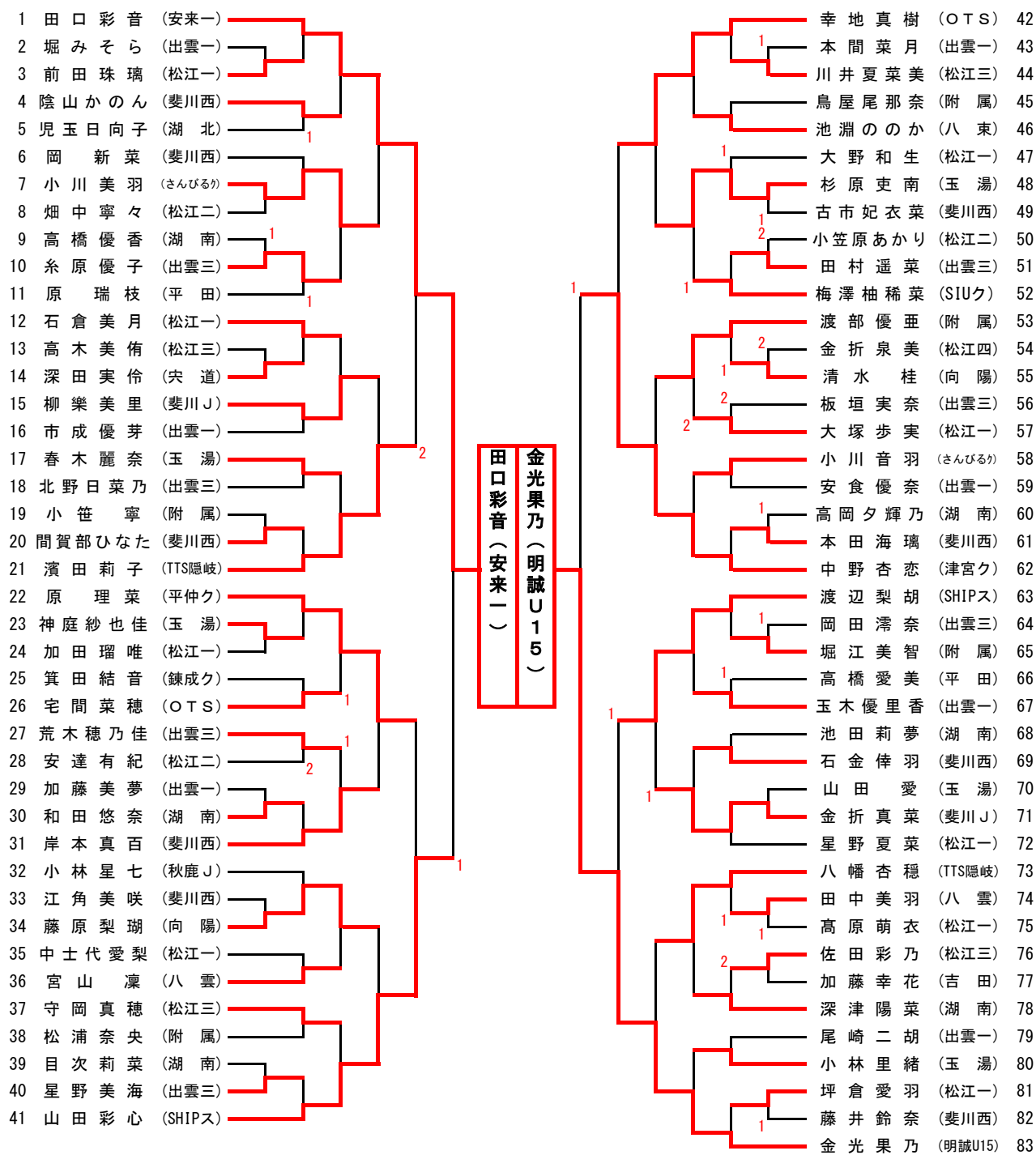
## 2年男子シングルス (2)



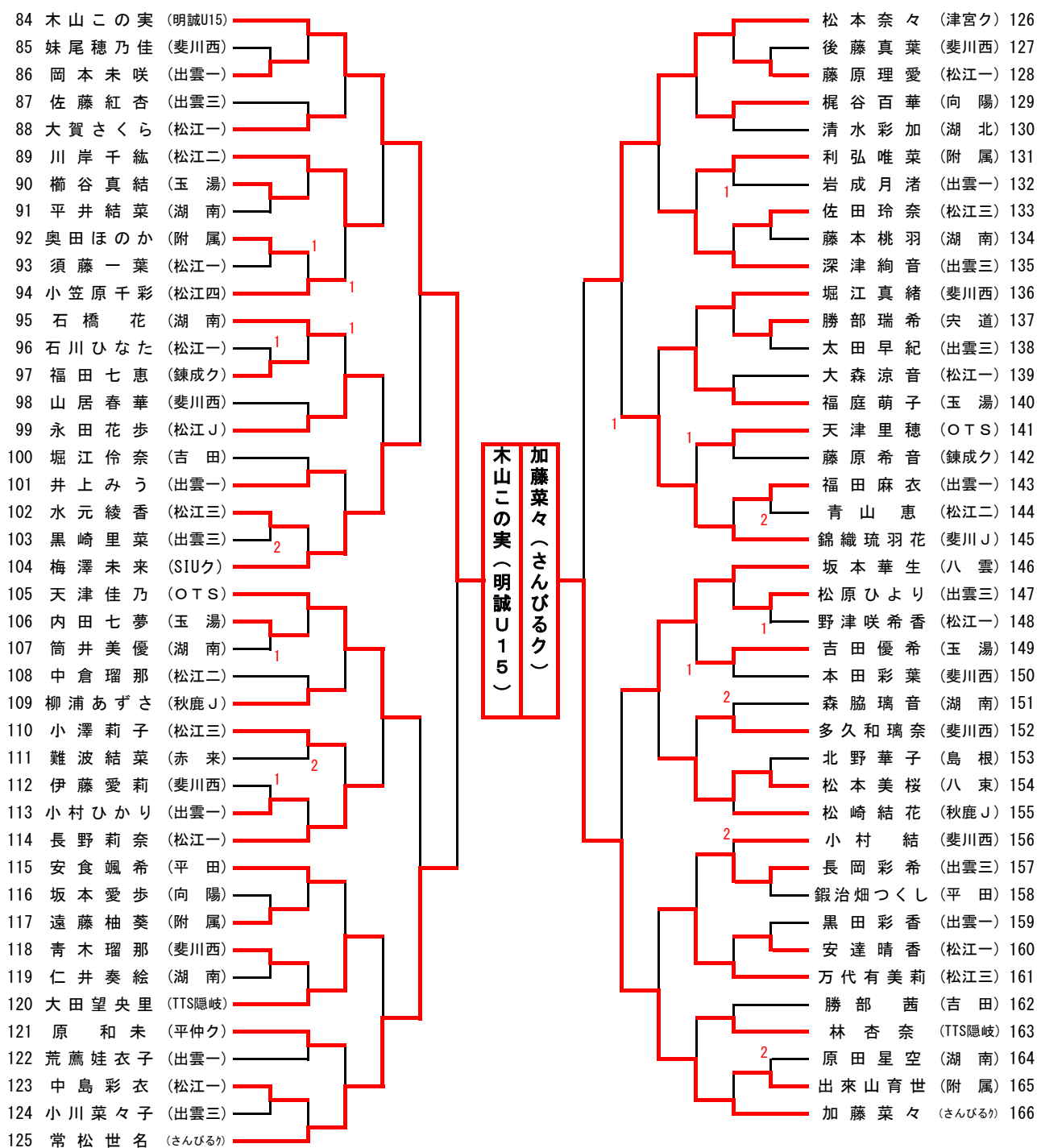
		A	B	C	D	順位
A	坂本 壮太 (平田)	※	0	3	3	2
B	杉浦 大和 (北陵)	3	※	3	3	1
C	山本竜太郎 (松徳)	2	0	※	3	3
D	長瀬 幸 (松徳)	0	0	0	※	4

- ① A-D B-C
- ② A-C D-B
- ③ A-B C-D

# 1年女子シングルス (1)



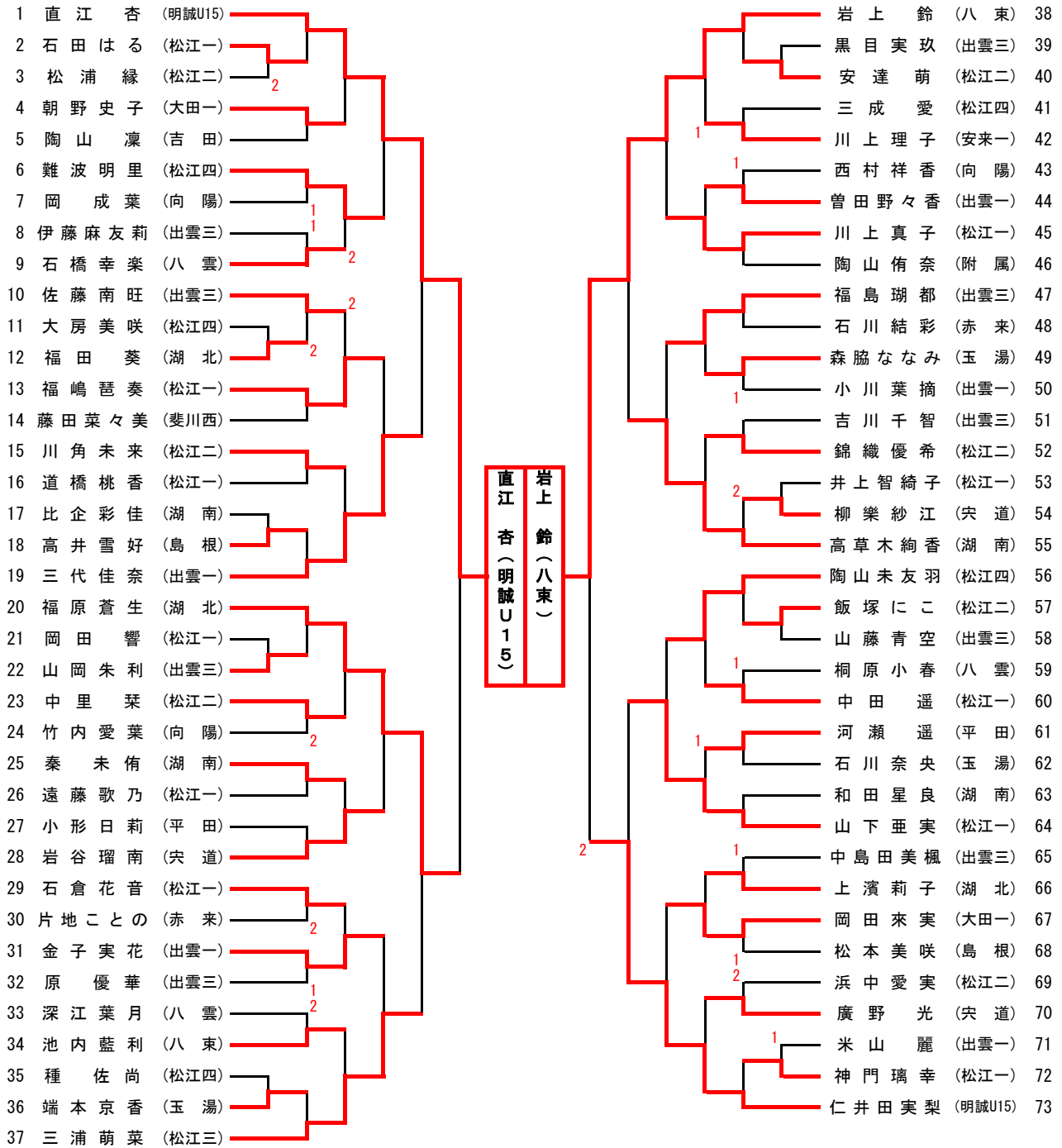
# 1年女子シングルス (2)



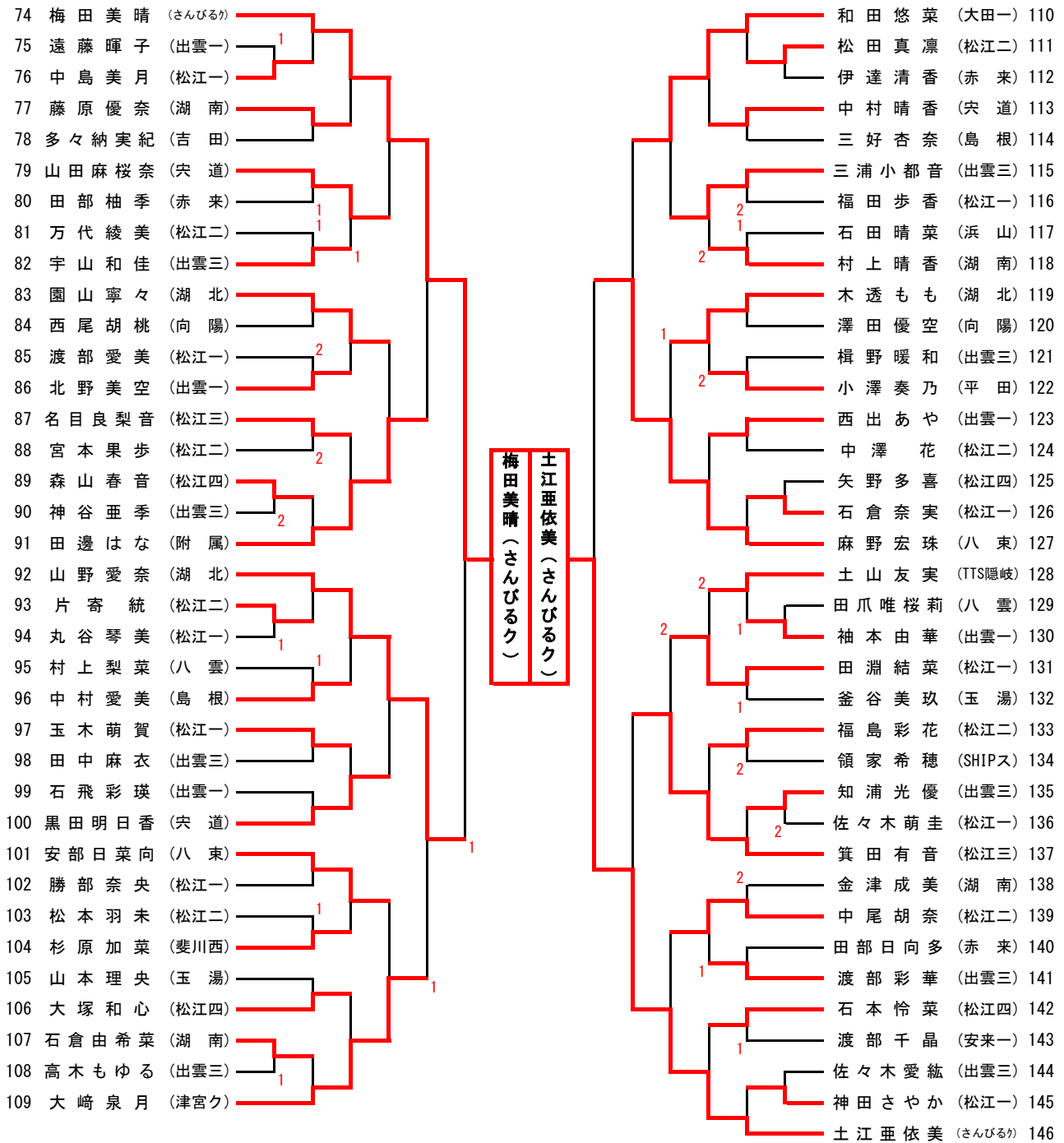
		A	B	C	D	順位
A	田口彩音(安一)	※	3	0	3	2
B	加藤菜々(さんびるク)	2	※	1	3	3
C	木山この実(明誠U15)	3	3	※	3	1
D	金光果乃(明誠U15)	2	0	1	※	4

- ① A-D B-C
- ② A-C D-B
- ③ A-B C-D

## 2年女子シングルス (1)



## 2年女子シングルス (2)



		A	B	C	D	順位
A	直江 杏(明誠U15)	※	3	3	3	1
B	土江亜依美(さんびるク)	0	※	3	3	2
C	梅田美晴(さんびるク)	1	0	※	3	3
D	岩上 鈴(八束)	0	2	0	※	4

- ① A-D B-C
- ② A-C D-B
- ③ A-B C-D



男子ダブルス

1 杉浦大和・西田有輝 (北 陵)	59	森口 諒・佐藤卓斗 (北 陵)	59
2 小松陽音・舟木幸太 (湖 南)	60	2 河野颯人・原 啓悟 (湖 東)	60
3 辻岡寛太・土江泰暉 (宍 道)	61	光田雅哉・植田脩太 (宍 道)	61
4 松浦杜和・植野勇太 (平仲ク)	62	1 林 陸・松浦旺佑 (湖 南)	62
5 福間央大・佐々木悠真 (湖 東)	63	池田敦也・佐々木隆充 (松江一)	63
6 藤井倅明・石川撞真 (玉 湯)	64	2 奥裕馬・佐藤十希 (平 田)	64
7 漢東真央・岩成朋希 (松江一)	65	坂根 拓・坂根 開 (津宮ク)	65
8 影山祐太・吉岡慎之介 (東出雲)	66	門脇福太・池田 舜 (八 束)	66
9 梅田海龍・遠藤拓也 (斐川西)	67	1 田崎郁也・江坂武瑠 (松江四)	67
10 佐藤秀寅・花岡大輝 (松江二)	68	浅野千弘・服部周悟 (向 陽)	68
11 福田 周・野津 仁 (松江四)	69	平井匠音・福場湧也 (松江二)	69
12 佐藤晋吾・勝部滉貴 (宍 道)	70	1 小川誉冬・染田真那弥 (松江三)	70
13 佐藤野喜・松崎優樹 (TTS隠岐)	71	1 五百川祐季・伊藤吉郎 (宍 道)	71
14 持田莉希・太田晃斗 (平 田)	72	石倉 颯・竹田 雄 (浜 山)	72
15 新井光輝・上田裕也 (SHIPス)	73	黒田陽介・黒田大介 (TTS隠岐)	73
16 齋藤倅生・永瀬優海 (湖 北)	74	奥原千博・伊藤拓海 (湖北・湖北J)	74
17 若林琉叶・村田裕紀 (湖 東)	75	1 藤江陽都・佐々木玲 (松江四)	75
18 岩成一樹・田中悠真 (向 陽)	76	足立連音・矢田秀磨 (平 田)	76
19 黒田駿乃介・春木颯汰 (TTS隠岐)	77	1 熱田 航・三浦颯真 (鎌成ク)	77
20 青木琉希・経種一翔 (松江四)	78	与倉悠介・与倉大介 (松ろ・湖東)	78
21 畠山優希・池尻 禅 (湖 南)	79	曳野遥善・米原瑞揮 (附 属)	79
22 石本優生・福田寛幸 (附 属)	80	<del>澤田昊希・澤田尚久 (TTS隠岐)</del>	<del>80</del>
23 江角光平・福島優太 (宍 道)	81	杉谷虎太郎・目次遼太 (さんびるカ)	81
24 川井郁人・松崎航大 (八 雲)	82	與倉乃亜・有福飛雅 (松江三)	82
25 瀧尻瑛匠・永田佳輝 (出雲一)	83	2 嘉藤奏杜・馬庭大樹 (出雲一)	83
26 足立悠宇太・大谷侑也 (平 田)	84	小沼航輔・山本和輝 (宍 道)	84
<del>27 福島蒼太・高梨耀史 (松江三)</del>	<del>85</del>	柗 怜志・杵築陽向 (湖 南)	<del>85</del>
28 川上大輔・松田歩樹 (松江二)	86	今岡翔太・小林巧実 (松江二)	86
29 伊佐和真・秋山凜太郎 (松 徳)	87	土江 慧・龍角悠斗 (松 徳)	87
30 坂本壮太・藤村隼翔 (平田・北陵)	88	内田新大・伊藤佑真 (浜 山)	88
31 加藤暖人・多々納海鈴 (附 属)	89	武田祐基・大津丈弥 (松江四)	89
32 石原 悠・稲村優賀 (宍 道)	90	2 曾田紘幸・加津山純大 (宍 道)	90
33 山田悠人・清水大雅 (玉 湯)	91	村上琉太・野津陽向 (東出雲)	91
34 渡部翔太・黒崎翔真 (向 陽)	92	1 近藤尊仁・佐藤生成 (湖 東)	92
35 田邊蒼琉・高市珀玖 (大田ク)	93	梶谷哲斗・宮下健二 (平 田)	93
36 中原 翔・波多野築玖 (松江四)	94	1 竹内孝巫樹・神野一笑 (出雲J)	94
37 長岡拓也・郷原柗太 (平 田)	95	松浦正憲・羽島秀虎 (湖 北)	95
38 山元創太・森脇悠真 (松江三)	96	塩田 楓・田中友都 (附 属)	96
39 八幡光紀・岩成結平 (湖北J)	97	1 三島崇基・藤井康生 (松江三)	97
40 河野峻佑・勝部舜大 (湖 東)	98	1 北脇 晴・奥野太樹 (平仲ク)	98
41 原 優輝・中村 響 (湖 南)	99	神門 武士・松谷祐志 (斐川西)	99
42 野村真暖・坪田亘洋 (松江一)	100	1 永野 舜・村上 青 (湖 南)	100
43 勝部 開・丸橋欣樹 (鎌成ク)	101	高市 陸・足立秀明 (大田ク)	101
44 野津 朝・佐々木樹 (湖 南)	102	森井蒼太郎・周藤稜希 (平田・平仲カ)	102
<del>45 河面行人・平井 想 (松江四)</del>	<del>103</del>	長嶋歩琉・原健太朗 (松江三)	<del>103</del>
46 釜屋光希・山下幸也 (宍 道)	104	野津彪賀・川上 圭 (宍 道)	104
47 梅田正人・野津智 (さんびるカ)	105	飯島快斗・三島一輝 (松江四)	105
48 杉原 海・戸田尚輝 (TTS隠岐)	106	2 平野信ノ介・小村和哉 (向 陽)	106
49 馬庭達也・川上陽介 (浜 山)	107	2 小山幹太・岡本佳太 (玉 湯)	107
50 三原麻央・高橋宏武 (平 田)	108	柗 優太・日野陽太 (TTS隠岐)	108
51 浅尾一慧・清水聖涼 (出雲一)	109	1 松尾俊来・藤井悠仁 (松江一)	109
52 山根侑起・田村優宣 (松江三)	110	青木達哉・山根巧也 (宍 道)	110
53 田辺悠人・金築登生 (斐川西)	111	2 門脇颯大・渡部結等 (八 雲)	111
54 金崎晴陽・山本瑛大 (松江二)	112	大西 優・佐々木累 (湖 南)	112
55 福田成徳・田中煌唯 (湖 北)	113	木原篤俊・北村和斗 (松江二)	113
<del>56 末干悠雅・田邊晃明 (湖 東)</del>	<del>114</del>	小川魁斗・原優翔 (平 田)	<del>114</del>
57 長廻柗乎・宮本海大 (松江四)	115	外谷咲翔・木村亮太 (湖 東)	115
58 山本竜太郎・長瀬 幸 (松 徳)	116	分島圭麒・間宮貴太 (松 徳)	116

分島圭麒・間宮貴太 (松徳)

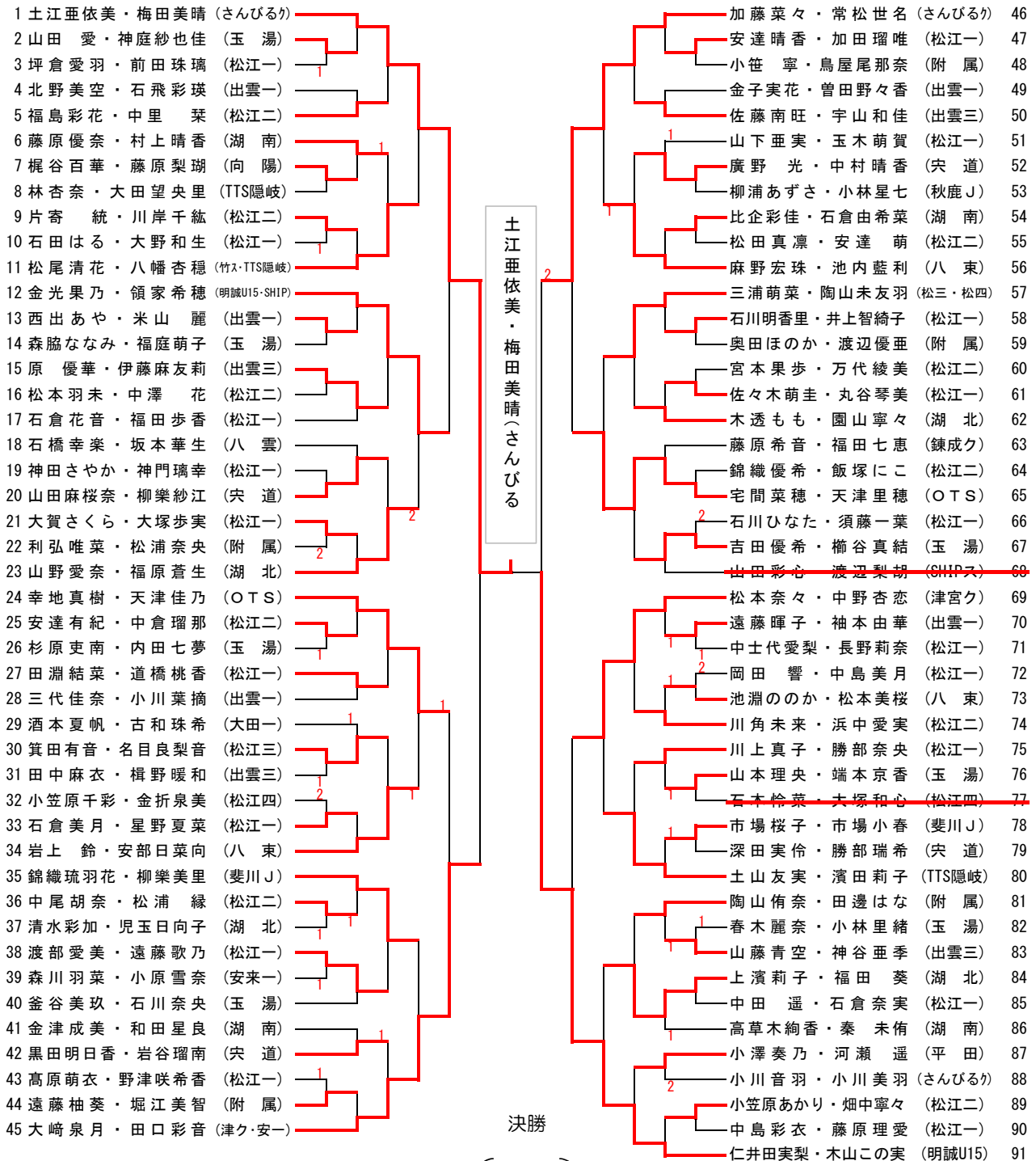
決勝

杉浦大和 西田有輝 (北 陵)	11 — 4 5 — 11 11 — 8 7 — 11 8 — 11	分島圭麒 間宮貴太 (松 徳)
-----------------------	--	-----------------------

(2)

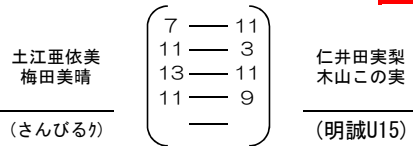
(3)

# 女子ダブルス



土江亜依美・梅田美晴(さんびる)

決勝



( 3 ) ( 1 )

## H30カデット県予選ランキング

ランク	2年生以下男子		1年生以下男子		2年生以下女子		1年生以下女子	
	氏名	所属	氏名	所属	氏名	所属	氏名	所属
1	杉浦大和	出雲北陵中	佐藤卓斗	出雲北陵中	直江 杏	明誠U15	木山この実	明誠U15
2	坂本壮太	平田中	分島圭麒	松徳学院中	土江亜依美	さんびるクラブ	田口彩音	安来一中
3	山本竜太郎	松徳学院中	西田有輝	出雲北陵中	梅田美晴	さんびるクラブ	加藤菜々	さんびるクラブ
4	長瀬 幸	松徳学院中	森口 諒	出雲北陵中	岩上 鈴	八束学園	金光果乃	明誠U15
5	藤村隼翔	出雲北陵中	龍角悠斗	松徳学院中	仁井田実梨	明誠U15	中野杏恋	津宮クラブ
6	土江 慧	松徳学院中	奥原千博	湖北中	山野愛奈	湖北中	山田彩心	SHIPスポーツ
7	高市 陸	大田クラブ	間宮貫太	松徳学院中	福原蒼生	湖北中	松本奈々	津宮クラブ
8	門脇福太	八束学園	伊佐和真	松徳学院中	麻野宏珠	八束学園	常松世名	さんびるクラブ
9	黒田陽介	TTS隠岐	新井光輝	SHIPスポーツ	大崎泉月	津宮クラブ	濱田莉子	TTS隠岐
10	内田新大	浜山中	安原登夢	HTUC	和田悠菜	大田一中	錦織琉羽花	斐川ジュニア
11	伊藤佑真	浜山中	伊藤拓海	湖北ジュニア	三浦萌菜	松江三中	渡辺梨胡	SHIPスポーツ
12	木原篤俊	松江二中	川上陽介	浜山中	田邊はな	島大附属中	原 理菜	平仲クラブ
13	北村和斗	松江二中	森井蒼太郎	平田中	高草木絢香	湖南中	幸地真樹	OTS
14	大野来輝	東出雲中	勝部 開	錬成クラブ	三代佳奈	出雲一中	天津佳乃	OTS
15	平野信ノ介	向陽中	周藤 稜希	平仲クラブ	箕田有音	松江三中	坂本華生	八雲中
16	野津 朝	湖南中	齋藤倅生	湖北中	山下亜実	松江一中	梅澤柚稀菜	SIUクラブ