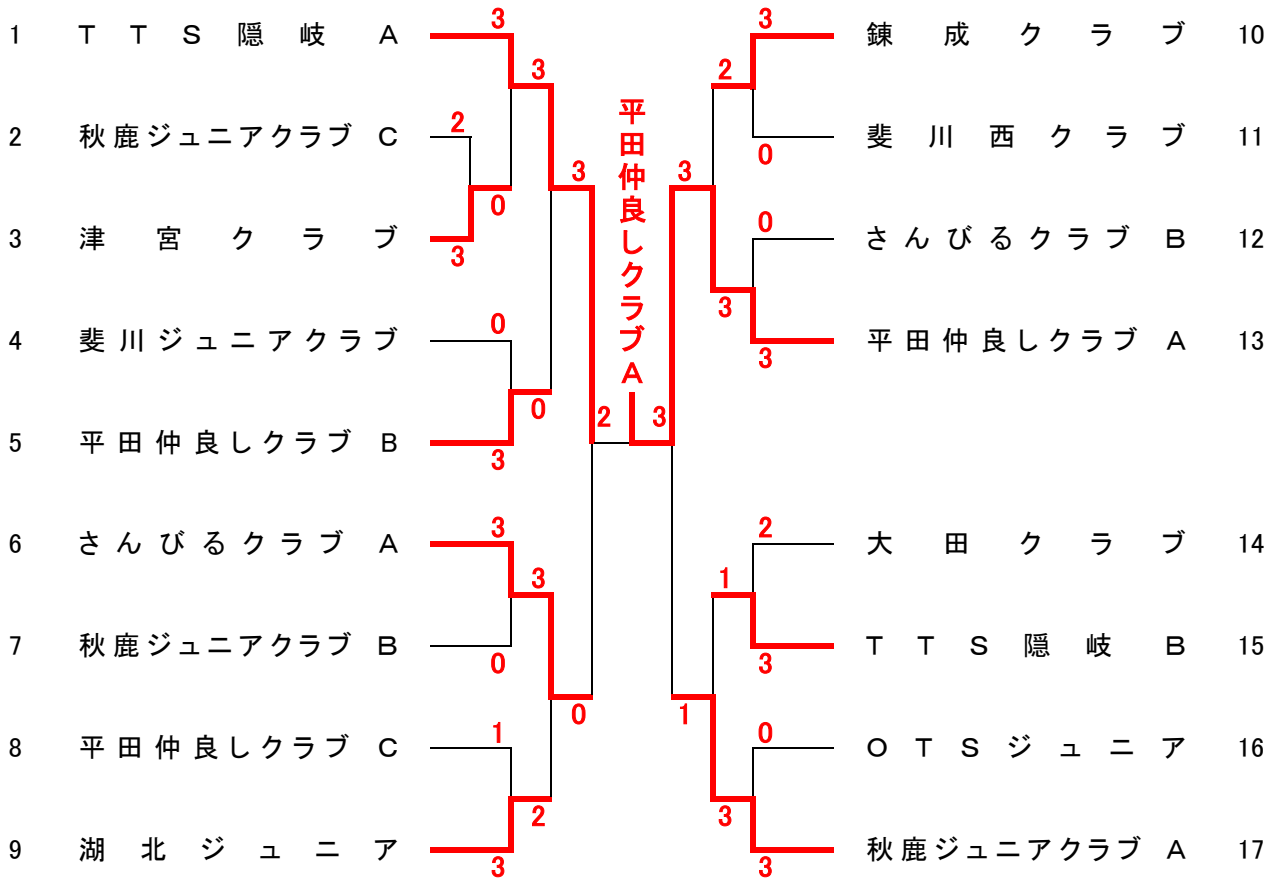
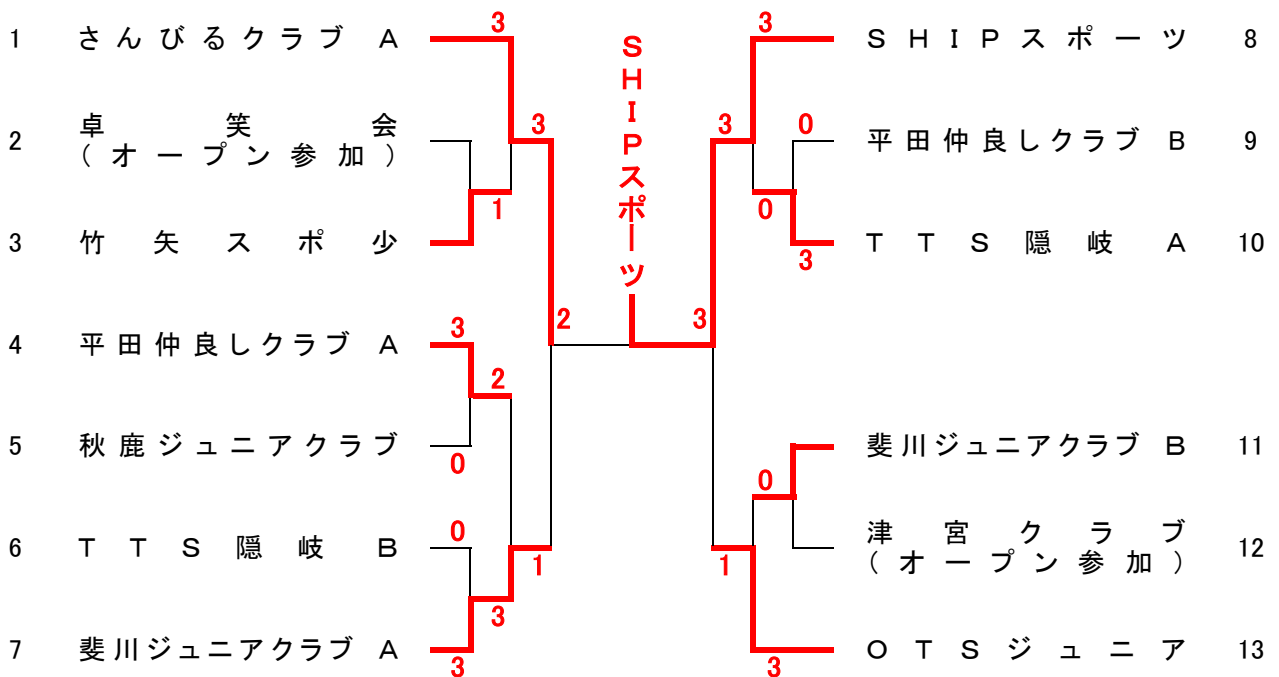


男子団体



女子団体



男子ホープス (No.2)

【予選2次リーグ】(各組上位1名が決勝戦に進出)

予選2次 Aリーグ		①	②	③	④	勝敗	得点	順位			
①	予選1次 A 勝部 開 錬成クラブ	/	11 - 3 11 - 1 11 - 8	0	3 11 - 6 12 - 10 11 - 3	0	2 11 - 9 11 - 7 8 - 11 7 - 11 5 - 11	3	2 - 1	5	2
	予選1次 D 梅澤 慶次 SIUクラブ		3 1 - 11 8 - 11	3	12 - 10 7 - 11 11 - 6 9 - 11 11 - 4	2	1 6 - 11 9 - 11 11 - 7 13 - 15	3	1 - 2	4	3
③	予選1次 E 周藤 稜希 平田仲良しクラブ	6 10 - 12 3 - 11	3	10 - 12 11 - 7 6 - 11 11 - 9 4 - 11	3	0	6 7 - 11 9 - 11	3	0 - 3	3	4
	予選1次 H 奥原 継 秋鹿ジュニアクラブ	9 7 - 11 11 - 8 11 - 7 11 - 5	2	11 - 6 11 - 9 7 - 11 15 - 13	1	3 11 - 6 11 - 7 11 - 9	0	3 - 0	6	1	

試合順	1試合目	① - ④	② - ③	2試合目	① - ③	② - ④	3試合目	① - ②	③ - ④
-----	------	-------	-------	------	-------	-------	------	-------	-------

予選2次 Bリーグ		①	②	③	④	勝敗	得点	順位			
①	予選1次 B 伊藤 拓海 湖北ジュニア	/	6 3 - 11 12 - 10 9 - 11	3	13 - 11 11 - 7 1 - 11 12 - 10	1	3 11 - 7 5 - 11 11 - 7 7 - 11 11 - 6	2	2 - 1	5 (4/5)	3
	予選1次 C 足立 秀明 大田クラブ		11 11 - 6 10 - 12 11 - 9	1	12 - 10 11 - 8 6 - 11 11 - 8	1	1 9 - 11 11 - 7 11 - 13 2 - 11	3	2 - 1	5 (4/4)	2
③	予選1次 F 黒田 大介 TTS隠岐	11 7 - 11 11 - 1 10 - 12	3	10 - 12 8 - 11 11 - 6 8 - 11	3	2 11 - 4 11 - 8 7 - 11 8 - 11 7 - 11	3	0 - 3	3	4	
	予選1次 G 杉谷 虎太郎 さんびるクラブ	7 11 - 5 7 - 11 11 - 7 6 - 11	3	11 - 9 7 - 11 13 - 11 11 - 2	1	3 4 - 11 8 - 11 11 - 7 11 - 8 11 - 7	2	2 - 1	5 (5/4)	1	

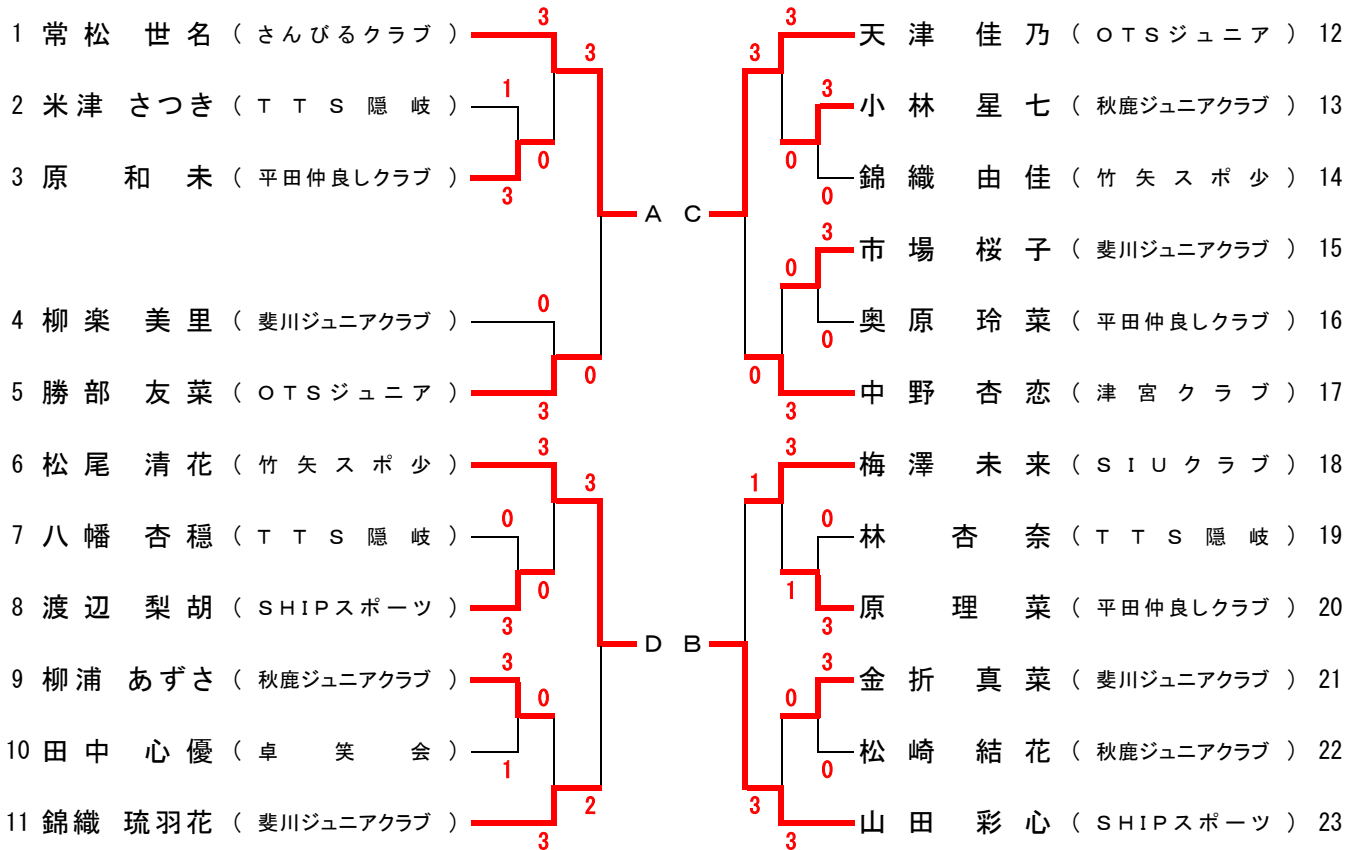
試合順	1試合目	① - ④	② - ③	2試合目	① - ③	② - ④	3試合目	① - ②	③ - ④
-----	------	-------	-------	------	-------	-------	------	-------	-------

【決勝戦】

奥原 継 秋鹿ジュニアクラブ	1	$\left(\begin{array}{c} 7 \\ 11 \\ 5 \\ 9 \end{array} \right)$	3	杉谷 虎太郎 さんびるクラブ
-------------------	---	---	---	-------------------

女子ホープス

【予選トーナメント】(上位4名が決勝リーグ戦に進出)



【決勝リーグ】

決勝リーグ		①	②	③	④	勝敗	得点	順位
①	予選A 常松 世名 さんびるクラブ		11 - 9 11 - 8 11 - 4 0	11 - 6 11 - 5 11 - 5 0	11 - 8 12 - 10 11 - 9 0	3 - 0	6	1
②	予選B 山田 彩心 SHIPスポーツ	9 - 11 8 - 11 4 - 11 3		11 - 6 11 - 6 11 - 9 0	11 - 5 10 - 12 11 - 7 1 13 - 11	2 - 1	5	2
③	予選C 天津 佳乃 OTSジュニア	6 - 11 5 - 11 5 - 11 3	6 - 11 6 - 11 9 - 11 3		11 - 8 11 - 9 10 - 12 1 11 - 5	1 - 2	4	3
④	予選D 松尾 清花 竹矢スポ少	8 - 11 10 - 12 9 - 11 3	5 - 11 12 - 10 7 - 11 3 11 - 13	8 - 11 9 - 11 12 - 10 3 5 - 11		0 - 3	3	4

試合順

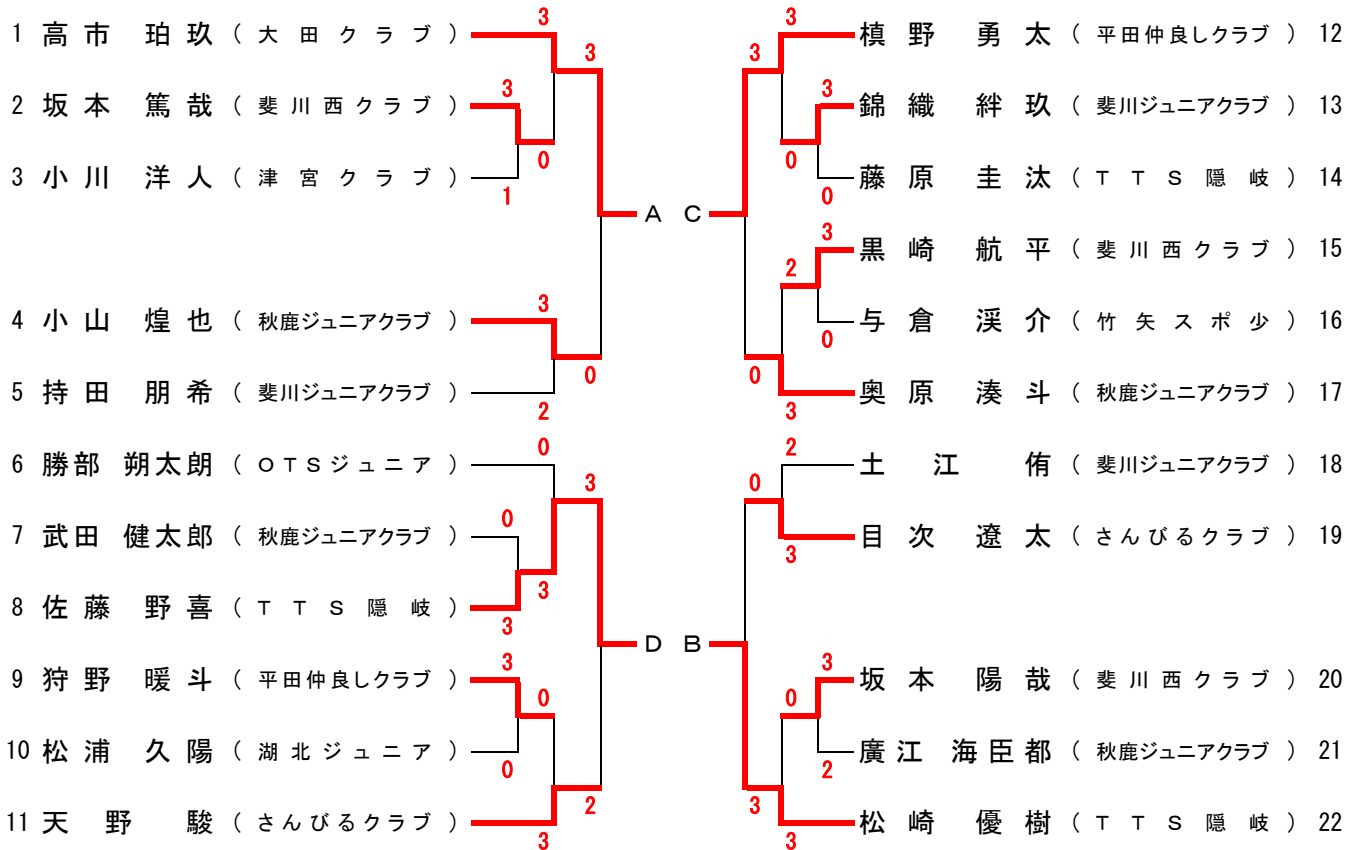
1試合目 ① - ④ ② - ③

2試合目 ① - ③ ② - ④

3試合目 ① - ② ③ - ④

男子カブ

【予選トーナメント】(上位4名が決勝リーグ戦に進出)



【決勝リーグ】

決勝リーグ		①	②	③	④	勝敗	得点	順位
①	予選A 高市 珀玖 大田クラブ		3	0	2	1 - 2	4	3
②	予選B 松崎 優樹 TTS隠岐	1		1	1	0 - 3	3	4
③	予選C 榎野 勇太 平田仲良しクラブ	3	3		0	2 - 1	5	2
④	予選D 佐藤 野喜 TTS隠岐	3	3	3		3 - 0	6	1

試合順

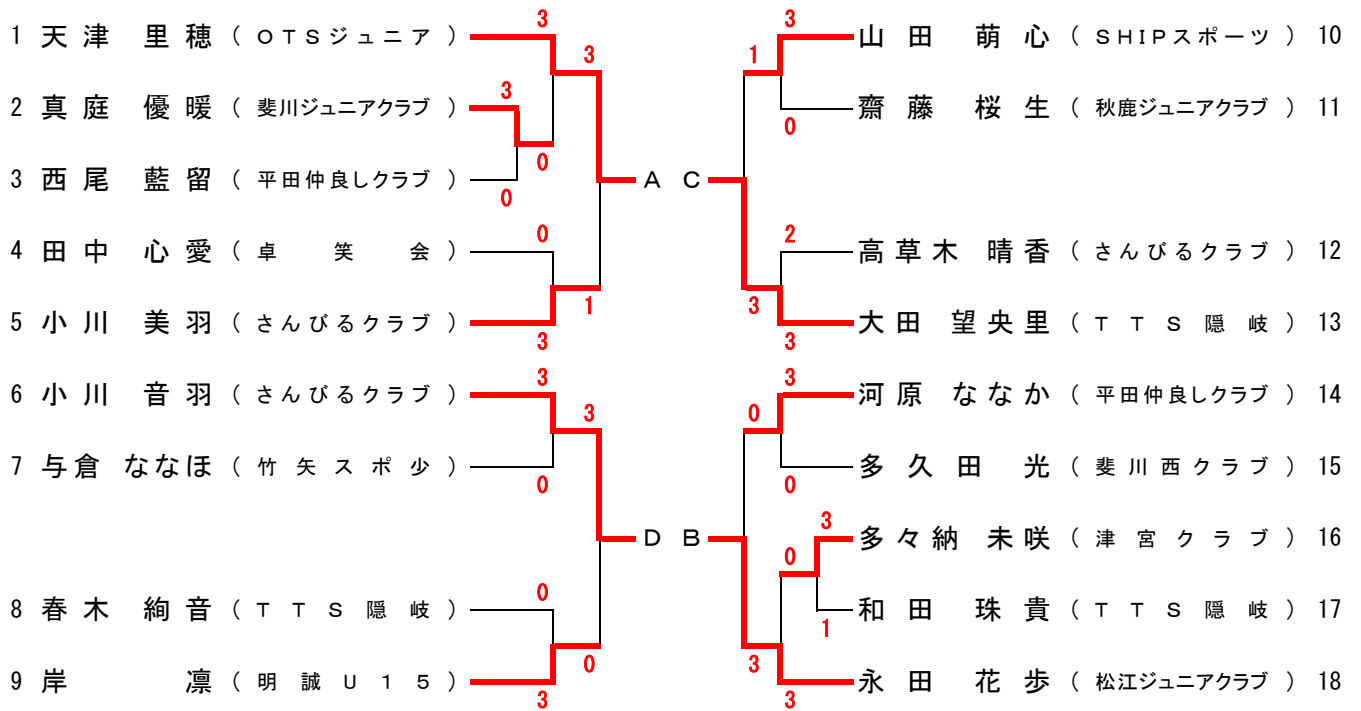
1試合目 ① - ④ ② - ③

2試合目 ① - ③ ② - ④

3試合目 ① - ② ③ - ④

女子カブ

【予選トーナメント】(上位4名が決勝リーグ戦に進出)



【決勝リーグ】

決勝リーグ	①	②	③	④	勝敗	得点	順位
① 予選A 天津 里穂 OTSジュニア		11 - 6 11 - 5 11 - 9 0	11 - 4 11 - 9 11 - 6 0	5 - 11 8 - 11 11 - 9 3	2 - 1	5	1
② 予選B 永田 花歩 松江ジュニアクラブ	6 - 11 5 - 11 9 - 11 3		8 - 11 9 - 11 11 - 6 3	11 - 7 11 - 8 3 - 11 1	1 - 2	4	3
③ 予選C 大田 望央里 TTS隠岐	4 - 11 9 - 11 6 - 11 3	11 - 8 11 - 9 6 - 11 1		11 - 9 5 - 11 11 - 9 1	2 - 1	5	2
④ 予選D 小川 音羽 さんびるクラブ	11 - 5 11 - 8 9 - 11 1	7 - 11 8 - 11 11 - 3 1	9 - 11 11 - 5 9 - 11 3		1 - 2	4	4

試合順

1試合目 ① - ④ ② - ③

2試合目

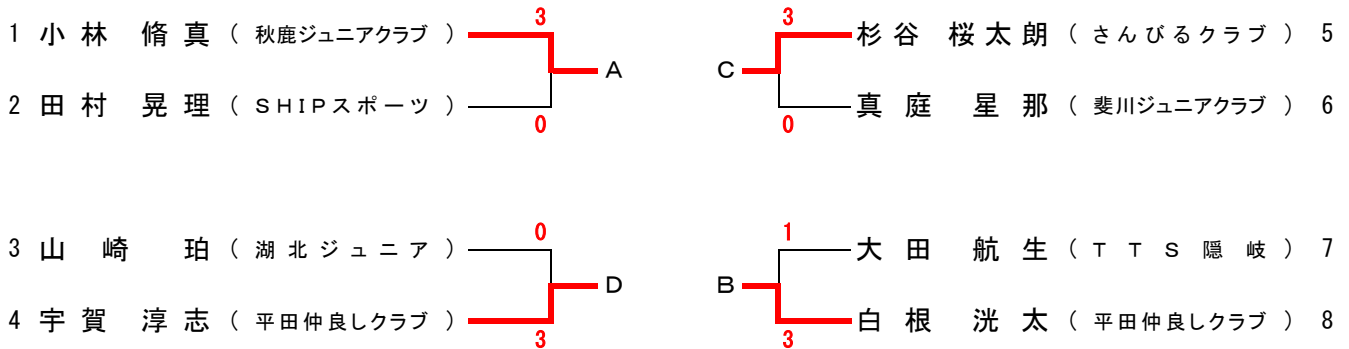
① - ③ ② - ④

3試合目

① - ② ③ - ④

男子 バ ン ビ

【予選トーナメント】(上位4名が決勝リーグ戦に進出)



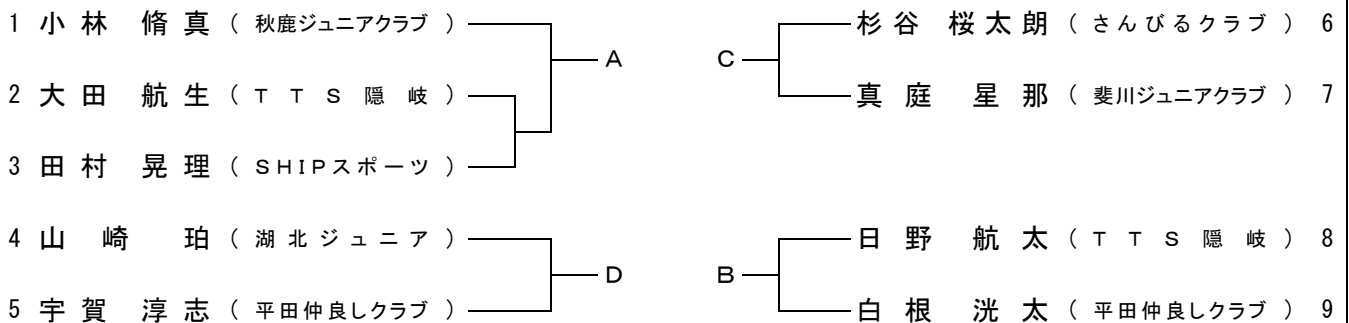
【決勝リーグ】

決勝リーグ	①	②	③	④	勝敗	得点	順位
① 予選A 小林 脩真 秋鹿ジュニアクラブ		11 - 9 13 - 11 16 - 14 0	8 - 11 8 - 11 11 - 7 8 - 11 3	2 - 11 11 - 6 8 - 11 11 - 8 6 - 11 3	1 - 2	4	3
② 予選B 白根 洸太 平田仲良しクラブ	9 - 11 11 - 13 14 - 16 0		3 - 11 7 - 11 11 - 3 5 - 11 3	11 - 8 11 - 9 8 - 11 11 - 9 1	1 - 2	4	4
③ 予選C 杉谷 桜太朗 さんびるクラブ	11 - 8 11 - 8 7 - 11 11 - 8 3	11 - 3 11 - 7 3 - 11 11 - 5 3		10 - 12 11 - 7 10 - 12 9 - 11 3	2 - 1	5	2
④ 予選D 宇賀 淳志 平田仲良しクラブ	11 - 2 6 - 11 11 - 8 8 - 11 11 - 6 3	8 - 11 9 - 11 11 - 8 9 - 11 -	12 - 10 7 - 11 12 - 10 11 - 9 3		2 - 1	5	1

試合順 1試合目 ① - ④ ② - ③ 2試合目 ① - ③ ② - ④ 3試合目 ① - ② ③ - ④

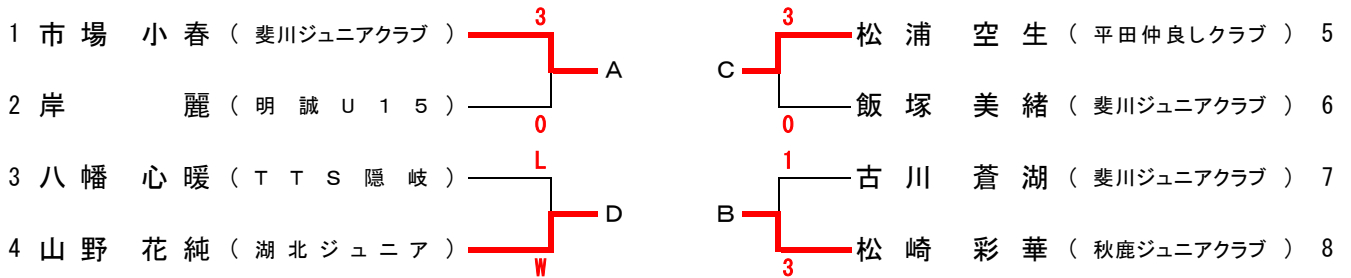
※プログラム記載のトーナメント表は下記のとおり。棄権選手がいたため上記のトーナメント表に変更し正式記録とする。

【予選トーナメント】(上位4名が決勝リーグ戦に進出)



女子バレー

【予選トーナメント】(上位4名が決勝リーグ戦に進出)



【決勝リーグ】

決勝リーグ	①	②	③	④	勝敗	得点	順位
① 予選A 市場 小春 斐川ジュニアクラブ		11 - 1 9 - 11 11 - 9 1 11 - 7	11 - 3 11 - 3 11 - 9 0 -	11 - 6 11 - 4 11 - 3 0 -	3 - 0	6	1
② 予選B 松崎 彩華 秋鹿ジュニアクラブ	1 - 11 11 - 9 9 - 11 3 7 - 11		5 - 11 6 - 11 11 - 8 3 6 - 11	11 - 8 8 - 11 11 - 8 1 11 - 7	1 - 2	4	3
③ 予選C 松浦 空生 平田仲良しクラブ	3 - 11 3 - 11 9 - 11 3 -	11 - 5 11 - 6 8 - 11 1 11 - 6		11 - 9 13 - 11 11 - 5 0 -	2 - 1	5	2
④ 予選D 山野 花純 湖北ジュニア	6 - 11 4 - 11 3 - 11 3 -	8 - 11 11 - 8 8 - 11 3 7 - 11	9 - 11 11 - 13 5 - 11 3 -		0 - 3	3	4

試合順

1試合目 ① - ④ ② - ③

2試合目 ① - ③ ② - ④

3試合目 ① - ② ③ - ④

第27回東アジアホープス大会日本代表選考会 出場者

【本大会開催日時】平成30年4月21日（土）から22日（日）

【本大会開催場所】東京都武蔵野市：武蔵野総合体育館

男 子		女 子	
氏 名	所 属	氏 名	所 属
杉谷 虎太郎	さんびるクラブ	常松 世名	さんびるクラブ