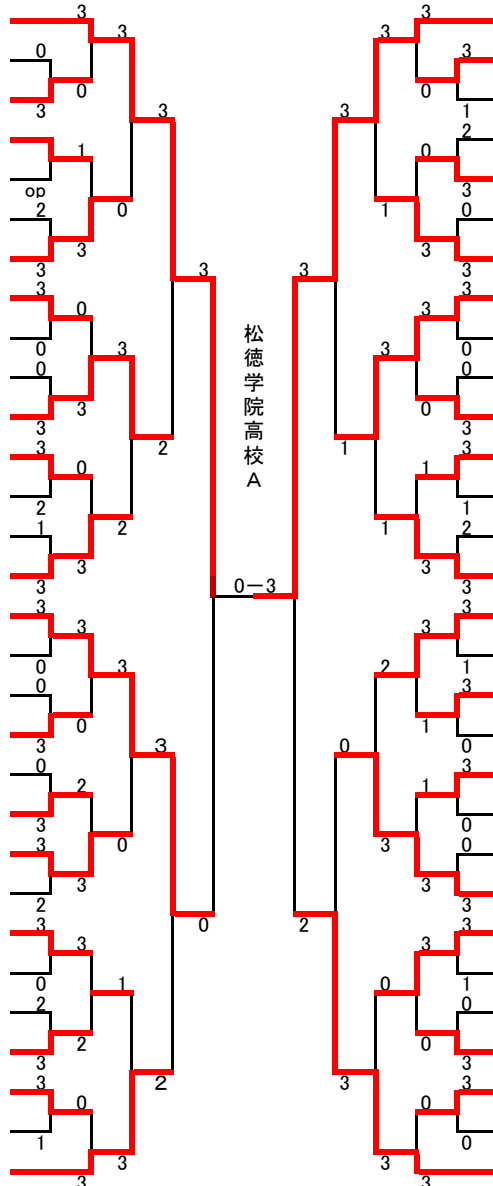


男子団体

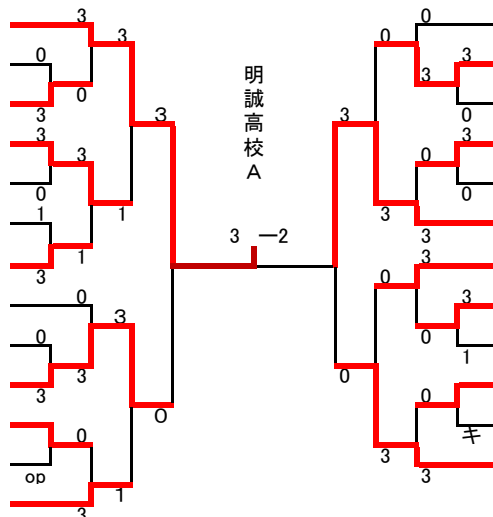
- 1 出雲北陵高校
- 2 出雲工業高校 D
- 3 島根県庁クラブ
- 4 出雲クラブ A
- 5 津田卓球クラブ
- 6 出雲西高校 C
- 7 東出雲クラブ
- 8 明誠高校 B
- 9 球心会 B
- 10 松江工業高校 B
- 11 平田球友会
- 12 大田クラブ
- 13 松江高専 B
- 14 松江商業高校 A
- 15 松徳学院高校 B
- 16 さんびるクラブ A
- 17 明誠高校 C
- 18 出雲工業高校 B
- 19 松徳クラブ B
- 20 出雲高校 A
- 21 出雲西高校 B
- 22 H・T・U・C B
- 23 チームN・E・O
- 24 斐川クラブ
- 25 松江工業高校 C
- 26 平田高校 A
- 27 松江北高校 A
- 28 球心会 C
- 29 松徳学院高校 D
- 30 大田卓球



- 31 松徳学院高校 A
- 32 出雲西高校 D
- 33 遼摩高校
- 34 松江工業高校 A
- 35 松江北高校 B
- 36 嫁島ジュニア
- 37 さんびるクラブ B
- 38 出雲北陵中学校
- 39 出雲高校 B
- 40 出雲工業高校 C
- 41 松江高専 A
- 42 島大クラブ
- 43 平田中学校
- 44 松江農林高校
- 45 明誠高校 A
- 46 球心会 A
- 47 松江商業高校 B
- 48 松徳学院中学校
- 49 出雲工業高校 A
- 50 出雲西高校 A
- 51 出雲クラブ B
- 52 松江高専 C
- 53 O T S ジュニア
- 54 H・T・U・C A
- 55 松徳学院高校 C
- 56 平田高校 B
- 57 出雲西クラブ
- 58 明誠高校 D
- 59 松江工業高校 D
- 60 松徳クラブ A

女子団体

- 1 明誠高校 A
- 2 遼摩高校
- 3 津宮クラブ A
- 4 明誠U15 B
- 5 松江北高校
- 6 フットワー
- 7 平田中学校 A
- 8 チームN・E・O
- 9 さんびるクラブ A
- 10 明誠高校 C
- 11 出雲高校 A
- 12 松江商業高校 B
- 13 松徳学院高校



- 14 出雲クラブ
- 15 明誠高校 D
- 16 松江商業高校 A
- 17 嫁島ジュニア
- 18 さんびるクラブ B
- 19 明誠U15 A
- 20 出雲西高校
- 21 津宮クラブ B
- 22 平田中学校 B
- 23 矢上高校
- 24 出雲高校 B
- 25 明誠高校 B

男子ダブルス (No. 1)

順位	選手名	所属	対戦相手	所属	スコア
1	小川 林 准也	(松徳学院高校)	福島 隼人	(大田卓球)	3-0
2	安田 俊守	(出雲クラブ)	田中 重征	(H.T.U.C)	0-3
3	津村 真斗	(出雲北陵中学校)	久野 啓丞	(出雲工業高校)	0-3
4	足立 秀明	(大田クラブ)	梅田 広司	(さんびるクラブ)	0-3
5	原田 晴輝	(明誠高校)	池田 寛一	(松江高専)	3-0
6	荒川 幸一	(松江商業高校)	小中 智司	(松徳学院高校)	3-0
7	長岡 飛稜	(出雲西高校)	小沖 智成	(出雲クラブ)	0-3
8	山本 竜太郎	(松徳学院中学校)	舟越 孝次	(松江北高校)	3-1
9	橘田 大直	(松江工業高校)	三好 光太	(明誠高校)	1-3
10	永安 大貴	(松江高専)	清水 善貴	(松江工業高校)	3-0
11	戸田 直開	(嫁島ジュニア)	森福 健士	(遼摩高校)	3-0
12	前北 叶夢	(大社高校)	渡部 海斗	(松江商業高校)	0-3
13	土江 邦昌	(H.T.U.C)	大真 健人	(東出雲クラブ)	3-0
14	白野 風駿	(出雲工業高校)	佐藤 拓也	(松徳クラブ)	0-3
15	建部 宏太	(斐川クラブ)	土井 慎一	(平田球友会)	3-0
16	今山 浩喜	(さんびるクラブ)	石川 大空	(松江農林高校)	3-0
17	杉中 本磨	(松徳学院高校)	佐曾 龍之介	(出雲高校)	0-3
18	堀江 昭正	(津田卓球クラブ)	田坂 元平	(島大クラブ)	0-3
19	岡田 涼平	(明誠高校)	山崎 友寛	(松徳学院高校)	3-0
20	藤谷 中壮	(松江工業高校)	白鹿 綾人	(松江工業高校)	1-3
21	江北 将馬	(平田高校)	杉原 吉弥	(平田高校)	0-3
22	星野 友和	(出雲西高校)	三輪 安則	(球心会)	0-3
23	柳楽 和輝	(出雲工業高校)	柳馬 昌輝	(出雲工業高校)	3-0
24	池淵 遼平	(出雲高校)	伊藤 圭志	(出雲西高校)	0-3
25	柳楽 淳一	(大田卓球)	坂本 壮太	(平田中学校)	0-3
26	田邊 秀一	(松江北高校)	松原 浩二	(松徳クラブ)	3-0
27	南原 隼人	(矢上高校)	難波 金太郎	(明誠高校)	1-3
28	和島 大月	(松徳クラブ)	津村 優斗	(出雲北陵高校)	2-3
29	細武 敦貴	(出雲北陵高校)	佐藤 拓也・高橋 一帆	(明誠高校)	3-0

男子ダブルス (No. 2)

順位	選手	所属	対戦相手	所属	スコア	順位	選手	所属	スコア
58	原田 哲多	(出雲北陵中学校)	桑谷 尚文	(H.T.U.C)	3	87	桑谷 尚文	(H.T.U.C)	3
59	大谷 智志	(松徳学院中学校)	松重 信彦	(球心会)	3	88	松重 信彦	(球心会)	3
60	太田 悠介	(松江高専)	渡北 邊勝	(大田卓球)	2	89	渡北 邊勝	(大田卓球)	2
61	林 忠雄	(球心会)	田福 邊井	(明誠高校)	1	90	田福 邊井	(明誠高校)	1
62	伊丹 純平	(出雲西高校)	小松 悠生	(松江高専)	3	91	小松 悠生	(松江高専)	3
63	成相 凌大	(H.T.U.C)	奥原 寿治	(OTSジュニア)	3	92	奥原 寿治	(OTSジュニア)	3
64	間庭 嘉昭	(さんびるクラブ)	新野 宮力	(松江商業高校)	2	93	新野 宮力	(松江商業高校)	2
65	長田 和也	(明誠高校)	引野 幸仁	(東出雲クラブ)	3	94	引野 幸仁	(東出雲クラブ)	3
66	杉谷 駿太	(松江北高校)	加藤 浦平	(松徳学院高校)	1	95	加藤 浦平	(松徳学院高校)	1
67	白石 隆一	(大田卓球)	吉井 直哉	(出雲西高校)	3	96	吉井 直哉	(出雲西高校)	3
68	門脇 純平	(松江商業高校)	小原 拓哉	(松江工業高校)	3	97	小原 拓哉	(松江工業高校)	3
69	石倉 征杜	(松江工業高校)	鐘場 篤音	(平田中学校)	0	98	鐘場 篤音	(平田中学校)	0
70	飯塚 隆太	(出雲工業高校)	高渡 部大	(出雲工業高校)	3	99	高渡 部大	(出雲工業高校)	3
71	新道 弘太郎	(出雲高校)	足堤 立泰	(松徳クラブ)	1	100	足堤 立泰	(松徳クラブ)	1
72	佐藤 功志	(松徳学院高校)	森脇 直健	(出雲西クラブ)	3	101	森脇 直健	(出雲西クラブ)	3
73	山村 悠斗	(出雲北陵中学校)	田中 亮輔	(明誠高校)	3	102	田中 亮輔	(明誠高校)	3
74	小林 将貴	(松江工業高校)	田中 晃一	(松徳学院高校)	0	103	田中 晃一	(松徳学院高校)	0
75	黒田 康弘	(出雲クラブ)	伊丹 慎平	(嫁島ジュニア)	0	104	伊丹 慎平	(嫁島ジュニア)	0
76	西谷 将貴	(出雲西高校)	山河 本隆	(さんびるクラブ)	1	105	山河 本隆	(さんびるクラブ)	1
77	三島 洋司	(津田卓球クラブ)	錦古 織川	(斐川クラブ)	3	106	錦古 織川	(斐川クラブ)	3
78	足立 隼輝	(松徳学院高校)	吉岡 駿介	(松江工業高校)	3	107	吉岡 駿介	(松江工業高校)	3
79	園山 倫太	(出雲高校)	三山 智也	(出雲高校)	1	108	三山 智也	(出雲高校)	1
80	足立 悠真	(平田中学校)	加曾 樹剛	(出雲西高校)	0	109	加曾 樹剛	(出雲西高校)	0
81	春木 大貴	(津宮クラブ)	田尻 和聡	(松江北高校)	1	110	田尻 和聡	(松江北高校)	1
82	原中 杏侍	(松徳学院高校)	伊藤 進央	(出雲クラブ)	3	111	伊藤 進央	(出雲クラブ)	3
83	山長 國匡	(島大クラブ)	多小 厚司	(出雲工業高校)	0	112	多小 厚司	(出雲工業高校)	0
84	齋藤 颯太	(松江高専)	原郷 佳宏	(平田高校)	1	113	原郷 佳宏	(平田高校)	1
85	森井 達紀	(出雲工業高校)	高木 恭也	(松江工業高校)	1	114	高木 恭也	(松江工業高校)	1
86	山西 大輔	(明誠高校)	井上 友希	(出雲北陵高校)	3	115	井上 友希	(出雲北陵高校)	3

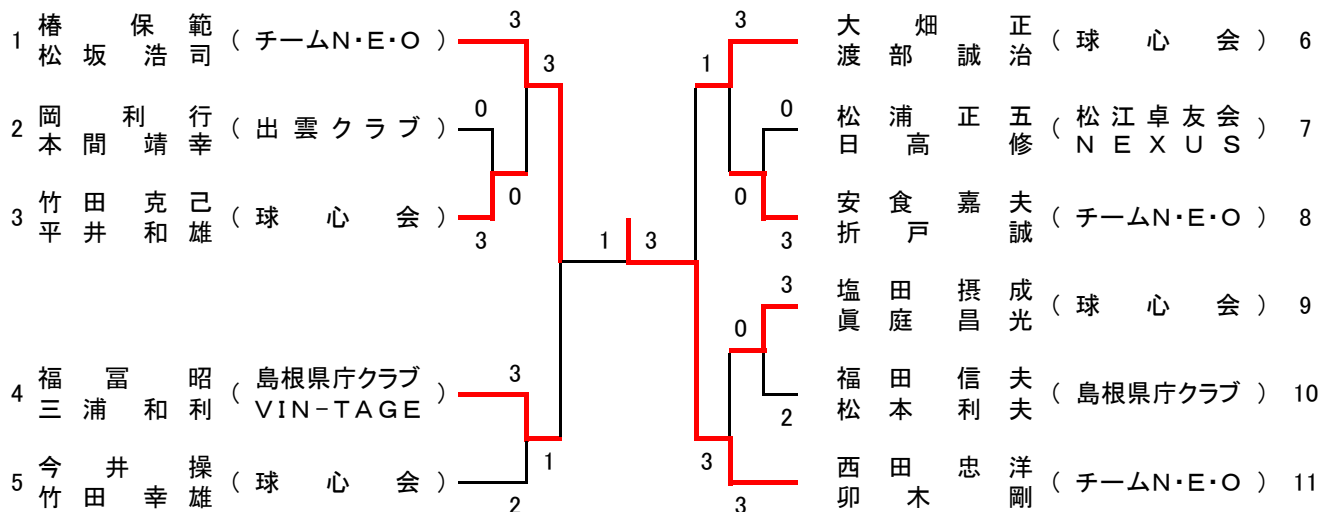
井上友希・山本駿介

女子ダブルス

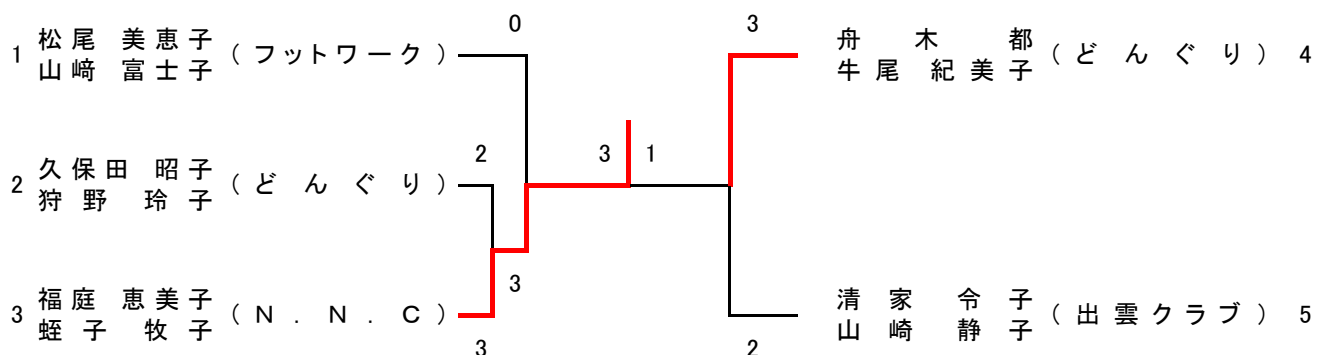
1	萱嶋沙希	野村優香	(明誠高校)	3	3	3	山崎唯愛	(明誠U15)	29
2	渡部世李	門脇唯香	(松江高専)	3	3	3	関谷若菜	(嫁島ジュニア)	30
3	和田悠李	和田悠菜	(大田第一中学校)	0	2	3	土江久美子	(出雲クラブ)	31
4	小笠原果穂	田淵沙良	(松江北高校)	3	0	3	梶谷美優	(出雲西高校)	32
5	藤原香奈	門脇美穂	(チームN・E・O)	1	1	3	中野柚月	(津宮クラブ)	33
6	興石妃舞	石飛咲子	(出雲高校)	1	0	0	田中翠恵	(邇摩高校)	34
7	幸椿萌芽	地侑	(明誠U15)	3	3	3	大崎あみ	(明誠高校)	35
8	安達菜月	松浦沙也加	(松江商業高校)	3	2	3	嘉本葵帆	(平田中学校)	36
9	嘉本葉月	横山紗千	(平田高校)	1	0	0	多野和那緒	(松江北高校)	37
10	清飯美咲	飯島亜子	(出雲クラブ 嫁島ジュニア)	3	3	0	高橋優那	(松江商業高校)	38
11	吉田奈央	土江依美	(さんびるクラブ)	3	2	3	伊三浦万奈	(さんびるクラブ)	39
12	飯塚紗都	三原萌笑	(平田中学校)	3	0	0	香川舞香	(矢上高校)	40
13	黒川詩歩	藤田雪乃	(津宮クラブ)	0	0	キ	森山凛花	(出雲高校)	41
14	井内見咲	山崎音愛	(明誠高校)	3	3	3	池田未來	(明誠高校)	42
15	梅森由萌	郡山七香	(明誠高校)	3	3	3	新宮美咲	(明誠高校)	43
16	大野桃果	常松世名	(さんびるクラブ)	3	3	1	大山橋友香	(松江商業高校)	44
17	寺端南帆	高橋	(出雲高校)	0	0	3	鈴木優夏	(嫁島ジュニア)	45
18	大河古夏	野向日葵	(矢上高校)	1	3	キ	宮本歩生	(出雲高校)	46
19	奥山瑚々	佐々葉結	(明誠高校 OTSジュニア)	3	3	3	木山実梨	(明誠U15)	47
20	原美沙	月織	(平田中学校)	0	0	2	西谷美有子	(チームN・E・O)	48
21	江角綺弥	黒瀬楓加	(出雲西高校)	3	0	1	松本彩季	(出雲クラブ 出雲西高校)	49
22	江口詩織	岡本優莉	(明誠高校)	3	3	3	森岡恭加	(明誠U15 久城クラブ)	50
23	生門杏里	馬脇香歩	(嫁島ジュニア)	0	0	0	加納奈津花	(松江北高校)	51
24	大佐璃香	藤美音	(江津高校 津宮クラブ)	3	3	1	加藤菜々	(さんびるクラブ)	52
25	森未菜美	山崎喜代	(フットワーク)	2	1	3	奥原芽衣	(松徳学院高校)	53
26	渡邊陽依	沖美里波	(大田クラブ)	0	0	1	宇賀結衣	(平田中学校)	54
27	平石田橋	麗葵	(松江商業高校)	キ	キ	3	松本奈々	(津宮クラブ)	55
28	梶田未來	阿武	(松徳学院高校)	3	3	3	河山野本	(明誠高校)	56

萱嶋沙希・野村優香

男子シニアダブルス



女子シニアダブルス



男子シングルス (No. 1)

1	小林 准也 (松徳学院高校)	3	細 敦 貴 (出雲北陵高校)	30
2	菊谷 真極 (明誠高校)	3	渡部 真太郎 (松徳学院高校)	31
3	飯塚 隆太 (出雲工業高校)	0	キ 三代 智也 (出雲高校)	32
4	佐貫 龍之介 (出雲高校)	2	西谷 将貴 (出雲西高校)	33
5	岩本 丞暉 (嫁島ジュニア)	1	橘 大 雅 (松江工業高校)	34
6	馬庭 健太 (出雲西クラブ)	3	白鹿 綾人 (松江工業高校)	35
7	三木 洲 蔵 (西郷南中学校)	0	奥村 真司 (矢上高校)	36
8	佐藤 力輝 (平田中学校)	0	村上 拓巳 (明誠高校)	37
9	吉岡 駿介 (松江工業高校)	0	門脇 純平 (松江商業高校)	38
10	矢田 陸崇 (松江高専)	0	嶋 林 稔 (大田高校)	39
11	北野 拓斗 (大社高校)	2	キ 安部 幸介 (出雲工業高校)	40
12	鈴木 郁文 (松徳学院高校)	3	郷原 拓実 (平田高校)	41
13	長岡 稜 (出雲西高校)	2	岩井 将平 (島大クラブ)	42
14	別所知樹 (松江北高校)	3	大中 翔平 (松江高専)	43
15	河野 芙雅 (さんびるクラブ)	3	山崎 友寛 (松徳学院高校)	44
16	卯木 崇大 (まつえTTC)	3	武 凱 (出雲北陵高校)	45
17	高野 風我 (出雲工業高校)	1	和田 俊輔 (邇摩高校)	46
18	河野 慎太郎 (松江商業高校)	3	平崎 渚生 (松江南高校)	47
19	和田 純弥 (松江南高校)	キ	河井 宏慎 (出雲工業高校)	48
20	田中 晃一朗 (松徳学院高校)	1	塩田 撰成 (球心会)	49
21	細木 智哉 (松江工業高校)	3	原田 晴輝 (明誠高校)	50
22	高市 珀玖 (大田クラブ)	2	芝木 龍之介 (松江工業高校)	51
23	川上 祐靖 (出雲西高校)	1	大谷 智志 (松徳学院中学校)	52
24	西川 和希 (明誠高校)	3	舟越 孝次 (松江北高校)	53
25	江角 将馬 (平田高校)	0	キ 土井 文人 (平田球友会)	54
26	三浦 和利 (VIN-TAGE)	3	大島 佑月 (松徳学院高校)	55
27	濱田 寛巳 (松江高専)	3	曾田 賢吾 (出雲高校)	56
28	引野 幸仁 (東出雲クラブ)	0	鐘 築 篤 (平田中学校)	57
29	三村 悠斗 (出雲北陵中学校)	1	伊丹 純平 (出雲西高校)	58
		3	足立 泰志 (松徳クラブ)	59

男子シングルス (No. 2)

60 原田 哲多 (出雲北陵中学校)	3					山本 駿介 (出雲北陵高校)	89
61 古川 圭太 (平田球友会)	1	3	3	3	3	高見 直樹 (松江北高校)	90
62 山本 竜太郎 (松徳学院中学校)	3	0	2	0	0	来海 翔真 (出雲工業高校)	91
63 矢野 尚輝 (平田高校)	0	0	0	0	0	内田 賢一 (出雲西クラブ)	92
64 山下 國久 (島大クラブ)	3	0	3	3	3	伊藤 圭志 (出雲西高校)	93
65 高木 恭也 (松江工業高校)	3	2	0	1	3	仲 佐 大 (松江工業高校)	94
66 渡部 大樹 (出雲工業高校)	0	1	0	2	1	保 科 心 (大社高校)	95
67 春木 大芽 (津宮クラブ)	1	0	3	3	3	堤 陸 久 (松徳学院中学校)	96
68 田中 杏侍 (松徳学院高校)	3	0	0	3	0	小笹 龍樹 (松江商業高校)	97
69 眞 秦 健人 (東出雲クラブ)	0	3	0	0	3	福井 耀大 (明誠高校)	98
70 渡辺 海陽 (OTSジュニア)	1	0	0	0	0	森山 理文 (邇摩高校)	99
71 星野 友和 (出雲西高校)	3	0	1	3	0	内山 拓音 (出雲高校)	100
72 木村 憧唯 (明誠高校)	2	0	3	3	3	大田 清史 (矢上高校)	101
73 飯塚 智也 (松江高専)	3	3	0	3	3	岡田 健一 (平田球友会)	102
74 田尻 和聡 (松江北高校)	3	3	2	3	3	小林 顕史 (斐川クラブ)	103
75 荻田 一馬 (大田卓球)	3	0	3	3	2	持田 将貴 (松江工業高校)	104
76 高麗 隼人 (松徳学院中学校)	3	0	3	3	0	加藤 樹 (出雲西高校)	105
77 安部 雄貴 (松江高専)	0	0	3	0	0	森井 達紀 (出雲工業高校)	106
78 北脇 佑馬 (平田高校)	0	3	0	1	3	杉谷 一磨 (松徳学院高校)	107
79 安原 迅 (明誠高校)	3	0	3	0	3	足立 秀明 (大田クラブ)	108
80 藤谷 翔 (松江工業高校)	1	3	0	2	0	戸谷 開 (嫁島ジュニア)	109
81 池淵 遼平 (出雲高校)	3	0	3	0	3	田中 亮輔 (明誠高校)	110
82 佐藤 悠也 (平田中学校)	1	0	0	0	0	植田 湧也 (松江高専)	111
83 石川 大空 (松江農林高校)	3	0	3	3	3	椿 保 範 (チームN・E・O)	112
84 大畑 正 (球心会)	3	3	0	0	0	キ 渡部 樹 (平田高校)	113
85 戸谷 岳 (松江商業高校)	0	1	0	0	0	原田 光 (松徳クラブ)	114
86 柳 樂 和輝 (出雲工業高校)	1	0	3	0	0	森山 士恩 (松江南高校)	115
87 藤井 貴之 (松江南高校)	0	3	3	3	3	杉浦 大和 (出雲北陵中学校)	116
88 原 祐 貴 (松徳クラブ)	3	3	3	3	3	川口 育寛 (松徳学院高校)	117

山本駿介

男子シングルス (No. 3)

<p>118 佐藤 拓也 (松徳クラブ) 3</p> <p>119 中本 実 (松徳学院高校) 1 3 3</p> <p>120 藤村 隼翔 (出雲北陵中学校) 3 3</p> <p>121 森脇 巡 (邇摩高校) 3 0</p> <p>122 新道 弘太郎 (出雲高校) 1 0 2</p> <p>123 荒川 幸一 (松江商業高校) 3 2</p> <p>124 土谷 研人 (大田高校) 3 0 0</p> <p>125 高橋 樹 (出雲工業高校) 2 0</p> <p>126 小林 岳斗 (松徳学院高校) 0</p> <p>127 田邊 嶺 (松江北高校) 3 3 0</p> <p>128 片田 雄隆 (大田クラブ) キ 1 0</p> <p>129 北條 貴之 (大田卓球) 3 1</p> <p>130 前島 飛路 (出雲西高校) 3 0 3</p> <p>131 楯 泰昌 (松江工業高校) 1 3 3</p> <p>132 山本 大輔 (明誠高校) 3 3 3 0</p> <p>133 浦部 聖音 (松徳学院中学校) 3 3</p> <p>134 横木 輝 (松江農林高校) 0 3</p> <p>135 大澤 航 (東出雲クラブ) キ 1 3</p> <p>136 田中 壮汰 (松江工業高校) 1 0 0</p> <p>137 野廣 武之 (出雲西高校) 3 0</p> <p>138 原 佳宏 (平田高校) 3 0 1</p> <p>139 石川 紗哉人 (明誠高校) 1 1 3</p> <p>140 坂本 壮太 (平田中学校) 3 1 3</p> <p>141 松坂 浩司 (チームN・E・O) 2 3 3</p> <p>142 岡野 不動 (出雲高校) キ 0 3</p> <p>143 田中 隼人 (松江南高校) 0 0 3</p> <p>144 永田 大貴 (松江高専) 3 3 3</p> <p>145 馬庭 大洋 (出雲工業高校) 0 3 3</p> <p>146 井上 友希 (出雲北陵高校) 3</p>	<p>井上友希</p>	<p>玄道 一成 (松徳学院高校) 3 147</p> <p>清水 善貴 (松江工業高校) 3 2 3 148</p> <p>新宮 力 (松江商業高校) 3 1 149</p> <p>多久和 厚司 (出雲工業高校) 0 3 150</p> <p>園山 倫太郎 (出雲高校) 3 2 151</p> <p>眞庭 昌光 (球心会) 3 3 152</p> <p>小原 拓実 (松江工業高校) 0 1 153</p> <p>加藤 季晋 (東出雲クラブ) 3 154</p> <p>和田 大 (松徳クラブ) 2 2 155</p> <p>三好 光太 (明誠高校) 3 0 156</p> <p>飯塚 真那斗 (出雲西高校) 0 0 157</p> <p>杉谷 駿太 (松江北高校) 3 0 2 158</p> <p>南場 勇音 (向陽中学校) 3 3 159</p> <p>山腰 洋平 (出雲北陵中学校) 3 3 160</p> <p>杉谷 英明 (まつえTTC) 3 3 161</p> <p>白築 駿 (出雲工業高校) 3 0 162</p> <p>三島 直也 (平田高校) 3 0 キ 163</p> <p>土井 慎一 (平田球友会) 3 1 164</p> <p>田邊 雄大 (明誠高校) 3 1 165</p> <p>光田 和真 (松江工業高校) 1 1 166</p> <p>市場 右京 (松徳学院中学校) 3 3 167</p> <p>近藤 研太 (松江高専) 0 0 3 168</p> <p>狩谷 圭一 (松江南高校) 2 2 169</p> <p>梅田 広司 (さんびるクラブ) 3 3 170</p> <p>鈴木 峻也 (松徳学院高校) 1 3 171</p> <p>南原 隼人 (矢上高校) 2 0 172</p> <p>田坂 元薫 (島大クラブ) 3 3 173</p> <p>福代 尚太郎 (出雲西高校) 2 3 0 174</p> <p>森脇 直紀 (出雲西クラブ) 3 175</p>
--	-------------	--

男子シングルス (No. 4)

176 佐藤 功志郎 (松徳学院高校)	3		奥原 寿治 (OTSジュニア)	205
177 津村 真斗 (出雲北陵中学校)	3	3	前島 叶夢 (大社高校)	206
178 高橋 淳 (大田卓球)	キ	2	伊丹 慎平 (嫁島ジュニア)	207
179 長田 和也 (明誠高校)	3	0	杉原 吉弥 (平田高校)	208
180 松山 浩二 (松徳クラブ)	2	3	高市 陸 (大田クラブ)	209
181 大藤 遥稀 (松徳学院高校)	3	3	小松 悠生 (松江高専)	210
182 福田 健士郎 (邇摩高校)	0	3	吉井 直哉 (出雲西高校)	211
183 佐藤 克弥 (出雲工業高校)	0	2	小豆澤 佑太 (出雲工業高校)	212
184 石倉 征杜 (松江工業高校)	0	3	渡部 海斗 (松江商業高校)	213
185 平井 健介 (松江北高校)	1	3	足立 隼輝 (松徳学院高校)	214
186 金津 智志 (松江南高校)	0	1	山下 哲平 (明誠高校)	215
187 齋藤 颯太 (松江高専)	3	3	藤田 直也 (松江工業高校)	216
188 黒田 怜志 (平田高校)	0	3	足立 悠真 (平田中学校)	217
189 寺本 魁人 (出雲西高校)	3	3	高橋 一帆 (松徳クラブ)	218
190 三輪 安則 (球心会)	3	13	三木 啓将 (松徳学院高校)	219
191 高橋 一弘 (平田球友会)	3	3	岡田 涼太郎 (明誠高校)	220
192 嶋林 陸 (大田高校)	3	3	小林 駿 (松江工業高校)	221
193 遠藤 秀一朗 (松江北高校)	0	3	上田 晃久 (松江北高校)	222
194 岩崎 勇輝 (松江工業高校)	3	1	安井 裕彦 (東出雲クラブ)	223
195 田邊 蒼琉 (大田クラブ)	0	0	伊藤 徹人 (松江南高校)	224
196 難波 金太郎 (明誠高校)	3	0	太田 悠介 (松江高専)	225
197 金森 由恕 (出雲高校)	0	3	湯原 健太郎 (斐川クラブ)	226
198 久野 啓丞 (出雲工業高校)	0	2	曾田 剛 (出雲西高校)	227
199 山浦 哲平 (松徳学院高校)	3	3	柳 樂 昌輝 (出雲工業高校)	228
200 中田 築 (松徳学院高校)	2	1	金村 拓海 (松江農林高校)	229
201 秋鹿 弘樹 (さんびるクラブ)	3	1	土江 慧 (松徳学院中学校)	230
202 和田 航希 (まつえTTC)	3	3	小俣 智司 (出雲クラブ)	231
203 周 藤 輝 (松江商業高校)	0	3	山田 直史 (出雲高校)	232
204 津村 優斗 (出雲北陵高校)	3	3	山本 歩 (出雲北陵中学校)	233

高橋一帆

女子シングルス (No. 1)

1	池田 未来 (明誠高校)	3			30
2	小笠原 果穂 (松江北高校)	3	1	3	31
3	大崎 泉月 (津宮クラブ)	0	0	3	32
4	木村 桃華 (松徳学院高校)	0	0	3	33
5	田村 春香 (出雲西高校)	3	3	3	34
6	森岡 恭加 (明誠U15)	3	3	3	35
7	小澤 奏乃 (平田中学校)	3	0	3	36
8	廣野 未咲 (邇摩高校)	1	0	3	37
9	持田 歩結 (松江南高校)	3	0	3	38
10	曾田 あかね (出雲高校)	0	0	3	39
11	大橋 麻友 (松江商業高校)	0	3	3	40
12	梅田 美晴 (さんびるクラブ)	3	0	3	41
13	飯島 亜子 (嫁島ジュニア)	3	0	0	42
14	下谷 紅葉 (矢上高校)	0	0	3	43
15	井内 見咲 (明誠高校)	3	2	3	44
16	野村 愛美 (明誠高校)	3	3	3	45
17	小笠原 彩子 (松江南高校)	0	3	3	46
18	中野 杏恋 (津宮クラブ)	3	0	0	47
19	三浦 万奈 (さんびるクラブ)	3	0	3	48
20	原 美月 (平田中学校)	0	0	1	49
21	古川 未夢羽 (久城クラブ)	3	2	3	50
22	香川 舞香 (矢上高校)	0	0	3	51
23	森山 凜花 (出雲高校)	0	0	3	52
24	幸地 萌香 (明誠U15)	3	3	3	53
25	大崎 あみ (明誠高校)	3	3	0	54
26	田中 翠 (邇摩高校)	0	0	3	55
27	伊藤 優那 (松江商業高校)	0	2	3	56
28	嘉本 葉月 (平田高校)	3	2	3	57
29	梶田 未来 (松徳学院高校)	3	3	3	58
		3	3	3	59

池田 未来 (明誠高校)

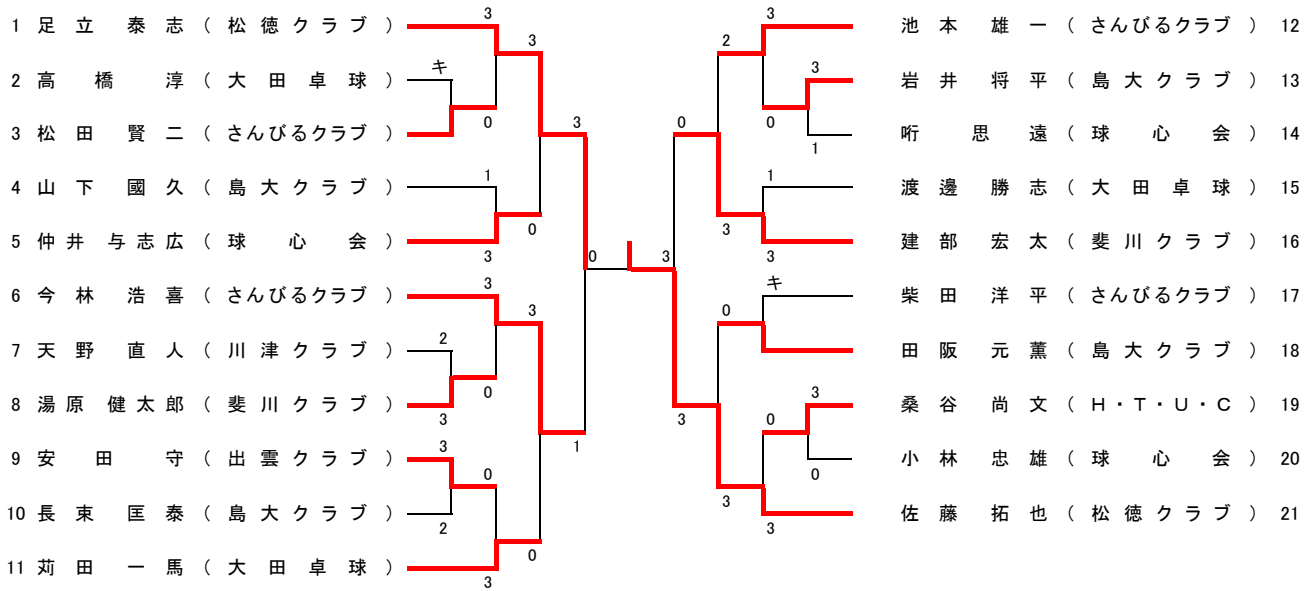
キ

女子シングルス (No. 2)

60 萱嶋 沙希 (明誠高校)	3				山本 愛 (明誠高校)	90
61 多久和 那緒 (松江北高校)	1	0	3	1	田淵 沙良 (松江北高校)	91
62 飯塚 紗都 (平田中学校)	3	0	0	2	小倉 芳乃 (出雲西高校)	92
63 生馬 杏香 (嫁島ジュニア)	0	0	0	1	門脇 里歩 (嫁島ジュニア)	93
64 黒瀬 楓加 (出雲西高校)	3	3	3	3	嘉本 葵 (平田中学校)	94
65 木山 華 (明誠U15)	3	2	3	3	新宮 唯 (明誠高校)	95
66 高橋 冴綺 (松江商業高校)	0	3	3	3	奥原 芽衣子 (松徳学院高校)	96
67 渡部 世季香 (松江高専)	3	3	3	1	小松 千奈 (松江南高校)	97
68 奥山 瑚々 (明誠高校)	3	3	3	1	松浦 沙也加 (松江商業高校)	98
69 大佐古 夏季 (矢上高校)	0	3	0	0	宮本 歩生 (出雲高校)	99
70 中野 柚唯 (津宮クラブ)	3	2	0	0	吉田 奈央 (さんびるクラブ)	100
71 三澤 朋恵 (邇摩高校)	0	0	0	1	大崎 璃香 (江津高校)	101
72 金子 菜緒 (出雲高校)	キ	0	0	3	佐々木 凜 (明誠高校)	102
73 稲田 菜摘 (松江南高校)	3	3	3	3	藤田 雪乃 (津宮クラブ)	103
74 佐々葉 結子 (OTSジュニア)	3	3	3	0	白根 美優 (出雲北陵高校)	104
75 直江 杏 (明誠U15)	3	3	3	3	椿 侑芽 (明誠U15)	105
76 和田 悠菜 (大田第一中学校)	3	3	3	0	西本 芽生 (邇摩高校)	106
77 植村 玲奈 (松江南高校)	0	0	3	3	平石 玲奈 (矢上高校)	107
78 高橋 凪 (出雲高校)	0	0	0	3	周藤 江美 (松江南高校)	108
79 平崎 優夏 (嫁島ジュニア)	3	0	1	0	興梠 妃咲 (出雲高校)	109
80 土江 亜依美 (さんびるクラブ)	3	0	1	3	梶谷 美優 (出雲西高校)	110
81 松本 奈々 (津宮クラブ)	0	0	2	0	大野 桃果 (さんびるクラブ)	111
82 宇賀 結衣子 (平田中学校)	3	0	2	1	平田 麗 (松江商業高校)	112
83 石橋 葵 (松江商業高校)	1	3	3	1	大崎 智日 (津宮クラブ)	113
84 郡山 七海 (明誠高校)	3	3	0	3	山崎 音愛 (明誠高校)	114
85 阿武 瞳 (松徳学院高校)	3	3	0	3	渡邊 陽依里 (大田クラブ)	115
86 秋鹿 仁美 (松江南高校)	0	1	1	0	加納 奈津花 (松江北高校)	116
87 横山 紗千 (平田高校)	3	3	3	3	中本 彩海 (松江南高校)	117
88 荒川 千里 (松江北高校)	1	0	3	1	三原 萌笑 (平田中学校)	118
89 梅森 由萌香 (明誠高校)	3	3	3	3	野村 優香 (明誠高校)	119

萱嶋 沙希 (明誠高校)

男子サーティ

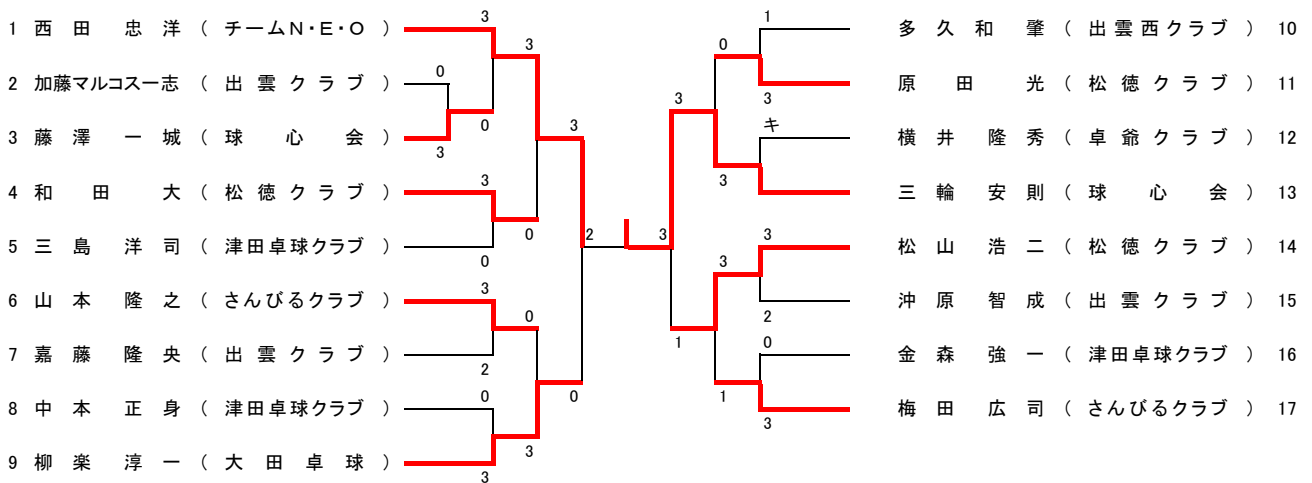


女子サーティ

氏名(所属)	西谷	日高	清家	勝敗	得点	順位
1 西谷 美子 (チームN・E・O)		11 - 8 5 - 11 7 - 11 11 - 5 11 - 9	7 - 11 6 - 11 11 - 6 4 - 11	1-1	3	3
2 日高 有子 (チームN・E・O)	8 - 11 11 - 5 5 - 11 9 - 11		10 - 12 11 - 4 8 - 11 11 - 4 11 - 2	1-1	3	2
3 清家 美咲 (出雲クラブ)	11 - 7 11 - 6 6 - 11 11 - 4	12 - 10 4 - 11 11 - 8 4 - 11 2 - 11		1-1	3	1

試合順 1試合目 2-3 2試合目 1-3 3試合目 1-2

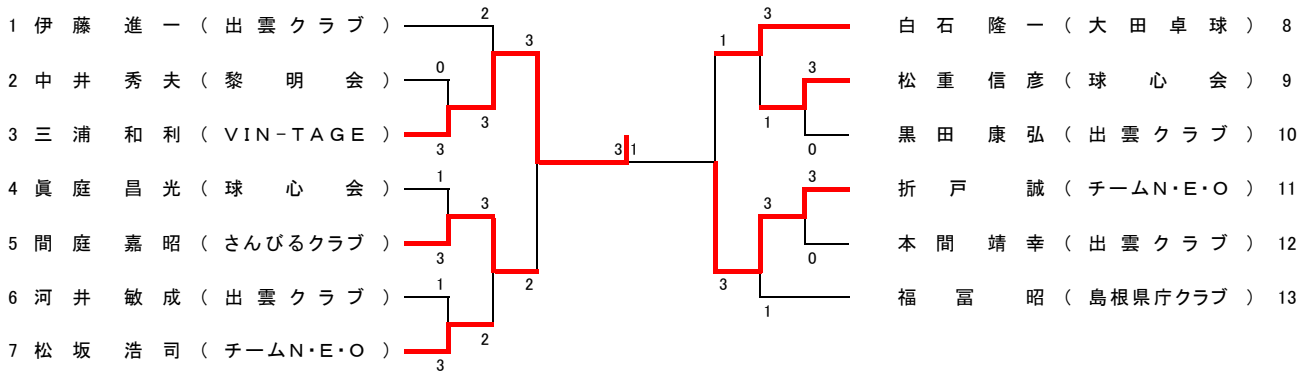
男子フォーティ



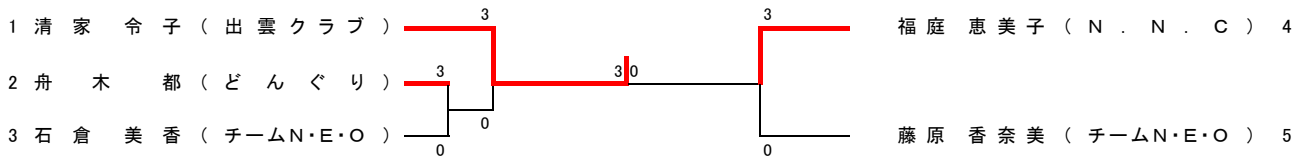
女子フォーティ

1 平原 真由美 (SHIPスポーツ) 2 - 3 松浦 志保 (出雲クラブ) 2

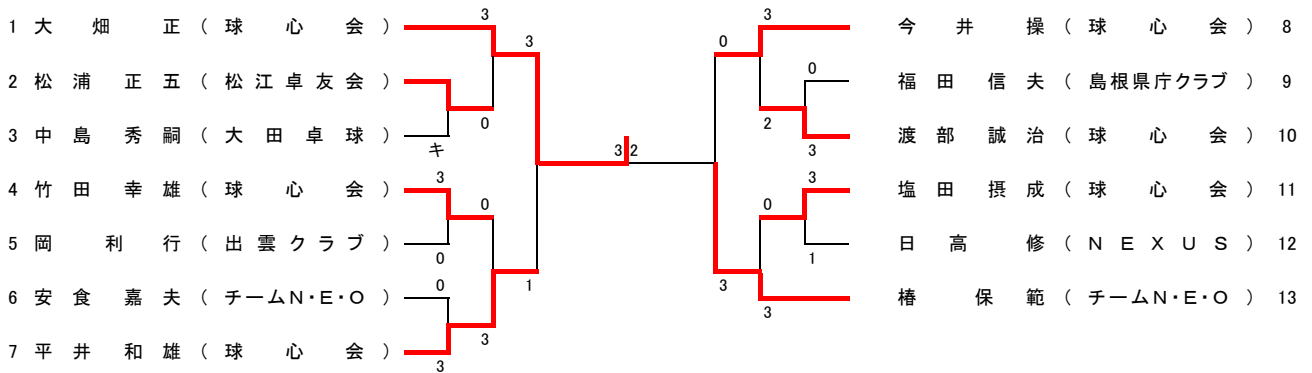
男子フィフティ



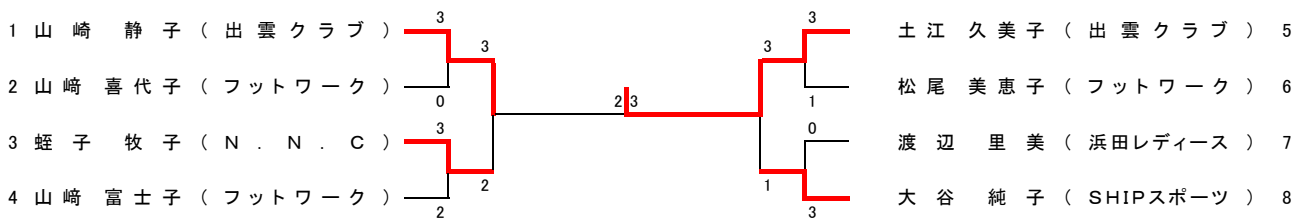
女子フィフティ



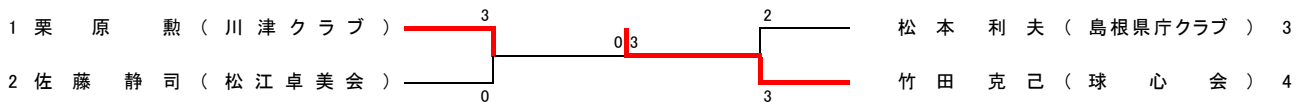
男子シックスティ



女子シックスティ



男子セブンティ



女子セブンティ

- 1 牛尾紀美子 (どんぐり)

個人戦各種目決勝記録

【男子ダブルス】

<u>No. 43</u> 佐藤 拓也 高橋 一帆 松徳クラブ)	0	$\left(\begin{array}{l} 10 - 12 \\ 8 - 11 \\ 6 - 11 \\ - \\ - \end{array} \right)$	<u>No. 115</u> 井上 友希 山本 駿介 (出雲北陵高校)	3
--	---	---	--	---

【女子ダブルス】

<u>No. 1</u> 萱嶋 沙希 野村 優香 (明誠高校)	3	$\left(\begin{array}{l} 11 - 7 \\ 11 - 8 \\ 11 - 7 \\ - \\ - \end{array} \right)$	<u>No. 29</u> 山崎 唯愛 直江 杏 (明誠U15)	0
--	---	--	---	---

【男子シニアダブルス】

<u>No. 11</u> 西田 忠洋・卯木 剛 (チームN・E・O)	3	$\left(\begin{array}{l} 9 - 11 \\ 11 - 9 \\ 11 - 7 \\ 11 - 9 \\ - \end{array} \right)$	<u>No. 1</u> 椿 保範・松坂 浩司 (チームN・E・O)	1
---	---	---	--	---

【女子シニアダブルス】

<u>No. 3</u> 福庭 恵美子・蛭子 牧子 (N・N・C)	3	$\left(\begin{array}{l} 11 - 8 \\ 3 - 11 \\ 11 - 6 \\ 11 - 8 \\ - \end{array} \right)$	<u>No. 4</u> 舟木 都・牛尾 紀美子 (どんぐり)	1
---	---	---	---	---

【男子シングルス】

<u>No. 1</u> 小林 准也 (松徳学院高校)	3	$\left(\begin{array}{l} 11 - 6 \\ 6 - 11 \\ 11 - 2 \\ 16 - 14 \\ - \end{array} \right)$	<u>No. 218</u> 高橋 一帆 (松徳クラブ)	1
----------------------------------	---	--	-----------------------------------	---

【女子シングルス】

<u>No. 1</u> 池田 未来 (明誠高校)	2	$\left(\begin{array}{l} 11 - 6 \\ 11 - 5 \\ 12 - 14 \\ 5 - 11 \\ 5 - 11 \end{array} \right)$	<u>No. 60</u> 萱嶋 沙希 (明誠高校)	3
--------------------------------	---	---	---------------------------------	---

【男子サーティ】

<u>No. 21</u> 佐藤 拓也 (松徳クラブ)	3	$\left(\begin{array}{l} 11 - 9 \\ 11 - 5 \\ 13 - 15 \\ - \\ - \end{array} \right)$	<u>No. 1</u> 足立 泰志 (松徳クラブ)	0
----------------------------------	---	---	---------------------------------	---

【女子サーティ】リーグ戦

<u>No. 3</u> 1位 清家 美咲 (出雲クラブ)	$\left(\begin{array}{l} - \\ - \\ - \\ - \\ - \end{array} \right)$	<u>No. 2</u> 2位 日高 有子 (チームN・E・O)	
---------------------------------------	---	--	--

個人戦各種目決勝記録

【男子フォーティ】		
<u>No. 13</u> 三輪 安則 (球心会) 3	$\left(\begin{array}{r} 12 - 10 \\ 11 - 5 \\ 5 - 11 \\ 6 - 11 \\ 16 - 14 \end{array} \right)$	<u>No. 1</u> 西田 忠洋 (チームN・E・O) 2
【女子フォーティ】		
<u>No. 2</u> 松浦 志保 (出雲クラブ) 3	$\left(\begin{array}{r} 6 - 11 \\ 11 - 5 \\ 11 - 6 \\ 6 - 11 \\ 11 - 3 \end{array} \right)$	<u>No. 1</u> 平原 真由美 (SHIPスポーツ) 2
【男子フィフティ】		
<u>No. 3</u> 三浦 和利 (VIN-TAGE) 3	$\left(\begin{array}{r} 11 - 7 \\ 8 - 11 \\ 11 - 5 \\ 11 - 4 \\ - \end{array} \right)$	<u>No. 11</u> 折戸 誠 (チームN・E・O) 1
【女子フィフティ】		
<u>No. 1</u> 清家 令子 (出雲クラブ) 3	$\left(\begin{array}{r} 11 - 1 \\ 11 - 9 \\ 11 - 4 \\ - \\ - \end{array} \right)$	<u>No. 4</u> 福庭 恵美子 (N・N・C) 0
【男子シックスティ】		
<u>No. 1</u> 大畑 正 (球心会) 3	$\left(\begin{array}{r} 3 - 11 \\ 9 - 11 \\ 11 - 7 \\ 11 - 6 \\ 11 - 4 \end{array} \right)$	<u>No. 13</u> 椿 保範 (チームN・E・O) 2
【女子シックスティ】		
<u>No. 5</u> 土江 久美子 (出雲クラブ) 3	$\left(\begin{array}{r} 9 - 11 \\ 12 - 10 \\ 6 - 11 \\ 11 - 8 \\ 11 - 7 \end{array} \right)$	<u>No. 1</u> 山崎 静子 (出雲クラブ) 2
【男子セブンティ】		
<u>No. 4</u> 竹田 克己 (球心会) 3	$\left(\begin{array}{r} 11 - 7 \\ 11 - 3 \\ 11 - 9 \\ - \\ - \end{array} \right)$	<u>No. 1</u> 栗原 勲 (川津クラブ) 0
【女子セブンティ】 出場1名		
<u>No. 1</u> 牛尾 紀美子 (どんぐり)	$\left(\begin{array}{r} - \\ - \\ - \\ - \\ - \end{array} \right)$	<u>No.</u> ()

一般シングルス個人戦準決勝記録

【男子シングルス】準決勝

<u>No. 1</u> 小林 准也 (松徳学院高校)	3	$\left(\begin{array}{c} 11 - 5 \\ 11 - 4 \\ 11 - 6 \\ - \\ - \end{array} \right)$	0	<u>No. 88</u> 山本 駿介 (出雲北陵高校)
-------------------------------------	---	--	---	--------------------------------------

【男子シングルス】準決勝

<u>No. 146</u> 井上 友希 (出雲北陵高校)	1	$\left(\begin{array}{c} 8 - 11 \\ 2 - 11 \\ 11 - 7 \\ 7 - 11 \\ - \end{array} \right)$	3	<u>No. 218</u> 高橋 一帆 (松徳クラブ)
---------------------------------------	---	---	---	--------------------------------------

【女子シングルス】準決勝

<u>No. 1</u> 池田 未来 (明誠高校)	3	$\left(\begin{array}{c} 11 - 9 \\ 13 - 11 \\ 11 - 8 \\ - \\ - \end{array} \right)$	0	<u>No. 59</u> 河野 凧紗 (明誠高校)
-----------------------------------	---	---	---	------------------------------------

【女子シングルス】準決勝

<u>No. 60</u> 萱嶋 沙希 (明誠高校)	3	$\left(\begin{array}{c} 11 - 9 \\ 11 - 4 \\ 9 - 11 \\ 11 - 7 \\ - \end{array} \right)$	1	<u>No. 105</u> 椿 侑芽 (明誠U15)
------------------------------------	---	---	---	-------------------------------------