

第18回 平成29年度

島根県ラージボール 卓球選手権大会

期 日 平成29年11月12日
(日)
9:00~開会式 9:15~競技開始

会 場 江津市民体育館
TEL 0855-52-1790

主 催 島 根 県 卓 球 協 会

主 管 島根県卓球協会ラージボール支部
江津市卓球連盟

団体の部A 予選リーグ

予選リーグは上位2チームが決勝トーナメントに進出。

予選リーグは勝敗に関係なく最後まで試合を行う。

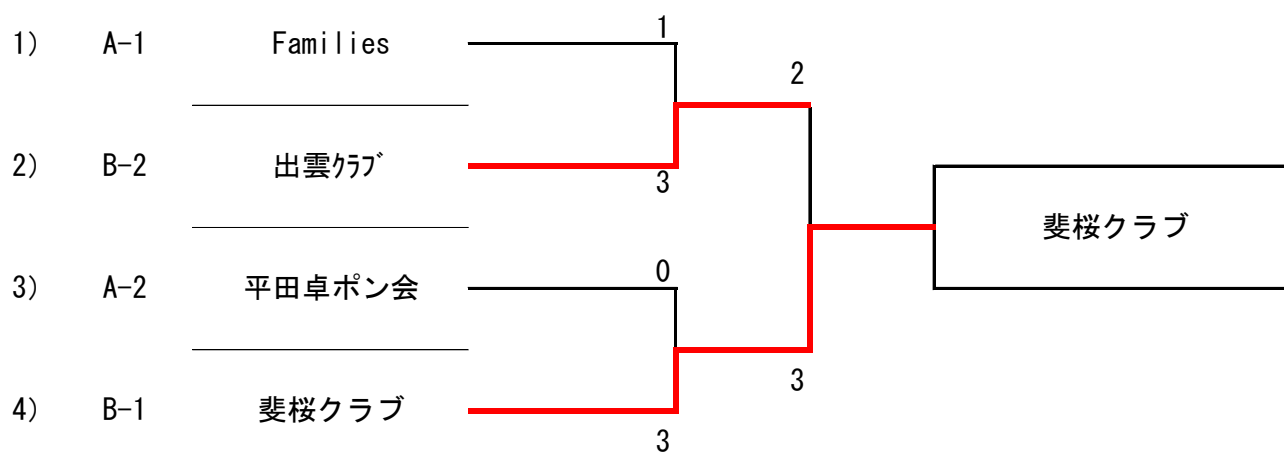
Aブロック		1	2	3	4	得点	順位
1	斐川クラブ		2-3	1-4	0-5	3	4
2	平田卓ポン会	3-2		3-2	2-3	5	2
3	スマイル	4-1	2-3		2-3	4	3
4	Families	5-0	3-2	3-2		6	1

試合順序 ① 1-4 ② 2-3 ③ 1-3 ④ 2-4 ⑤ 1-2 ⑥ 3-4

Bブロック		1	2	3	得点	順位
1	斐桜クラブ		3-2	3-2	4	1
2	VIN-TAGE	2-3		2-3	2	3
3	出雲クラブ	2-3	3-2		3	2

試合順序 ① 2-3 ② 1-3 ③ 1-2

団体の部A 決勝トーナメント



団体の部B 予選リーグ

予選リーグは上位2チームが決勝トーナメントに進出。
予選リーグは勝敗に関係なく最後まで試合を行う。

Aブロック		1	2	3	4	得点	順位
1	出雲クラブ		4-1	4-1	2-3	5	1
2	高松 TTC	1-4		2-3	2-3	3	4
3	卓聯会 SC	1-4	3-2		4-1	5	2
4	益田ラージ B	3-2	3-2	1-4		5	3

試合順序
① 1-4
② 2-3
③ 1-3
④ 2-4
⑤ 1-2
⑥ 3-4

Bブロック		1	2	3	4	得点	順位
1	江津クラブ		1-4	2-3	2-3	3	4
2	平田卓栄	4-1		3-2	4-1	6	1
3	卓聯会 SB	3-2	2-3		2-3	4	3
4	卓雲クラブ	3-2	1-4	3-2		5	2

試合順序
① 1-4
② 2-3
③ 1-3
④ 2-4
⑤ 1-2
⑥ 3-4

Cブロック		1	2	3	得点	順位
1	松原クラブ		3-2	4-1	4	1
2	川津クラブ A	2-3		4-1	3	2
3	SHIP スポーツ	1-4	1-4		2	3

試合順序
① 2-3
② 1-3
③ 1-2

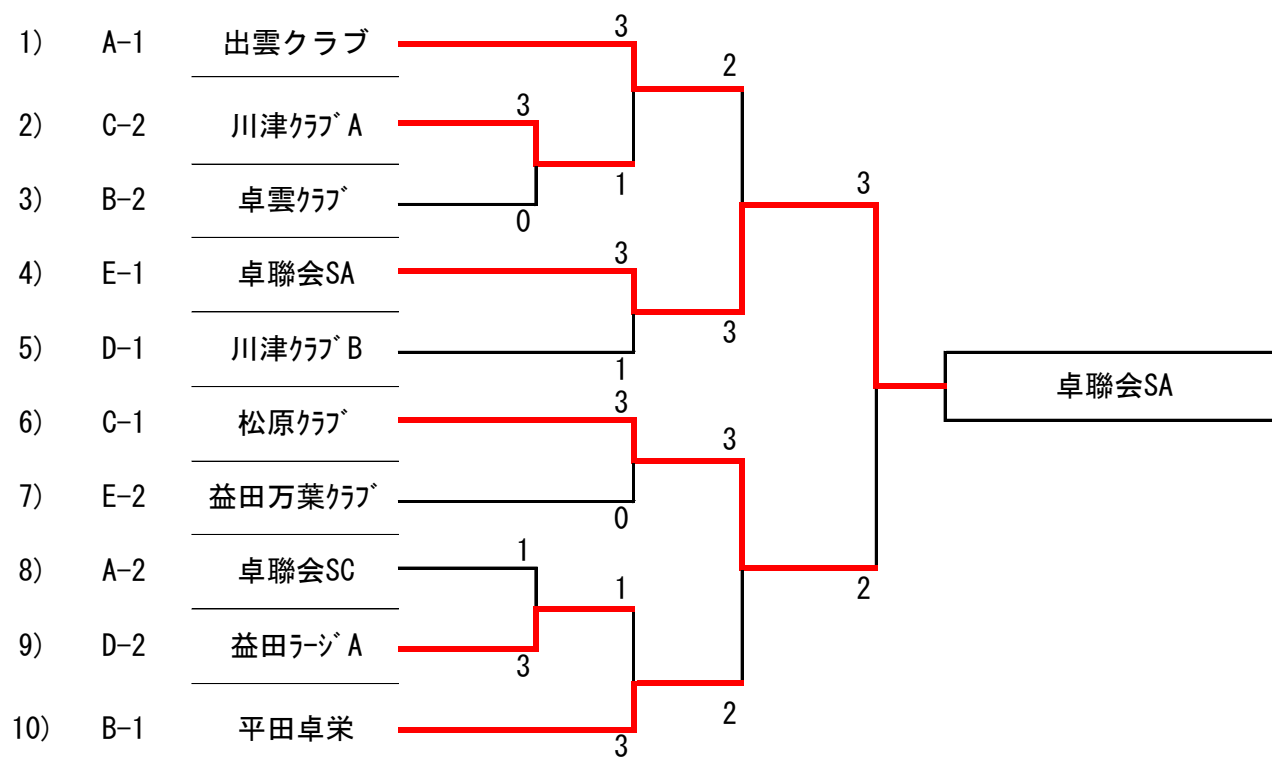
Dブロック		1	2	3	得点	順位
1	津田卓球クラブ		3-2	1-4	3	3
2	益田ラージ A	2-3		3-2	3	2
3	川津クラブ B	4-1	2-3		3	1

試合順序
① 2-3
② 1-3
③ 1-2

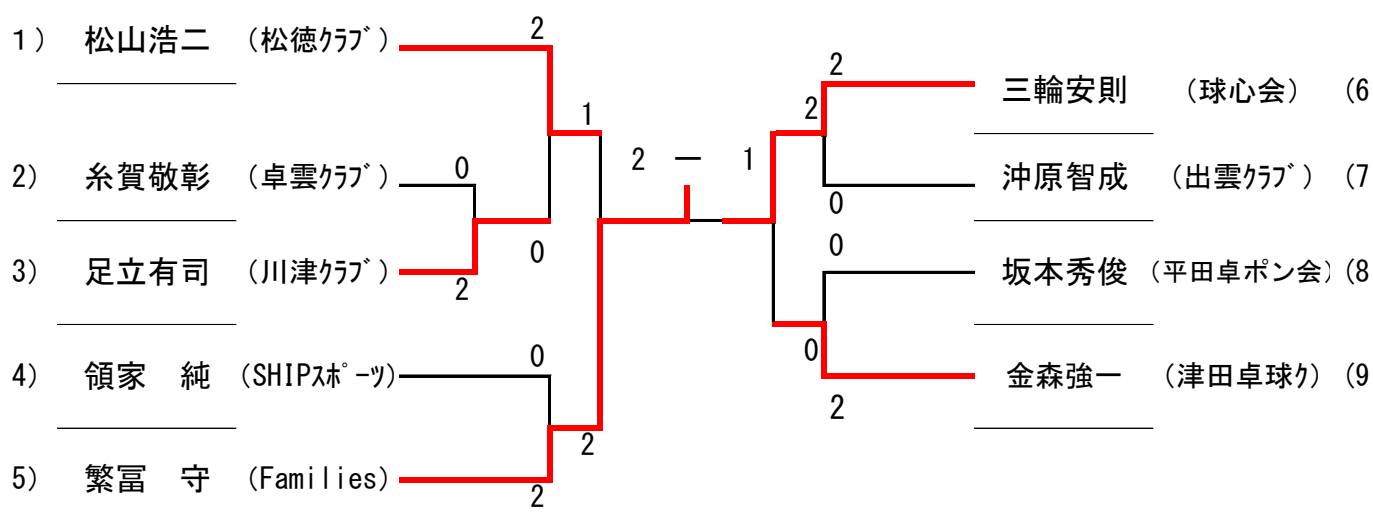
Eブロック		1	2	3	得点	順位
1	卓聯会 SA		5-0	4-1	4	1
2	スマイル	0-5		2-3	2	3
3	益田万葉クラブ	1-4	3-2		3	2

試合順序
① 2-3
② 1-3
③ 1-2

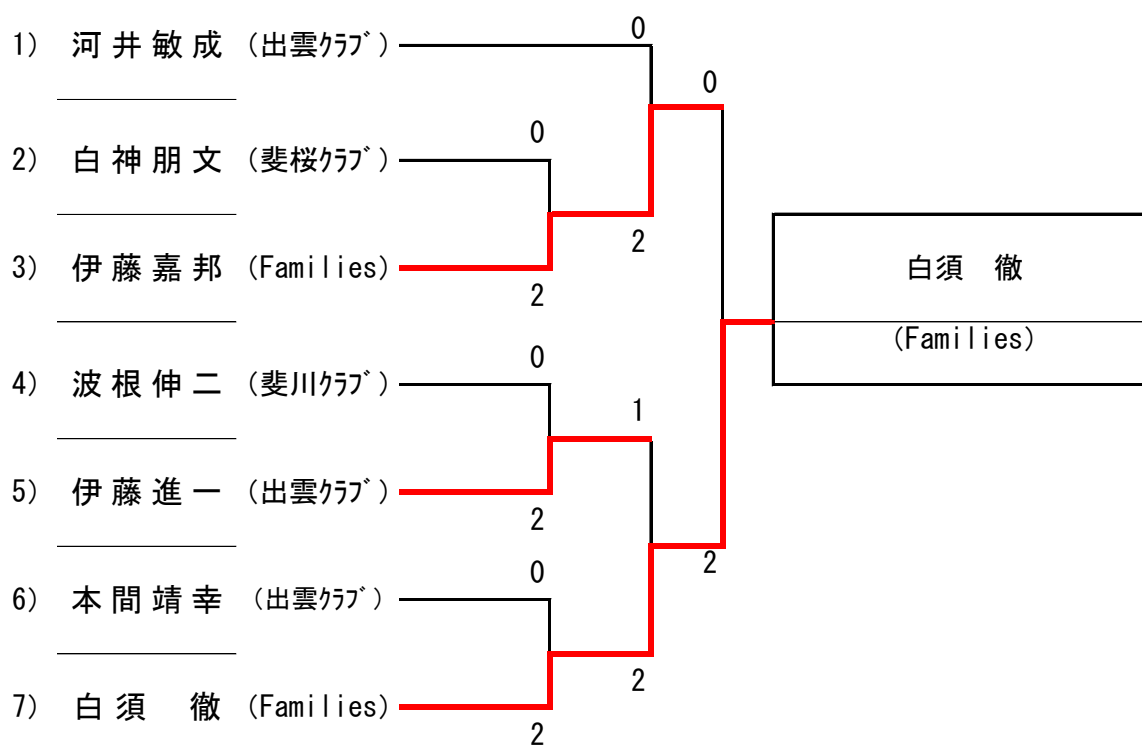
団体の部B 決勝トーナメント



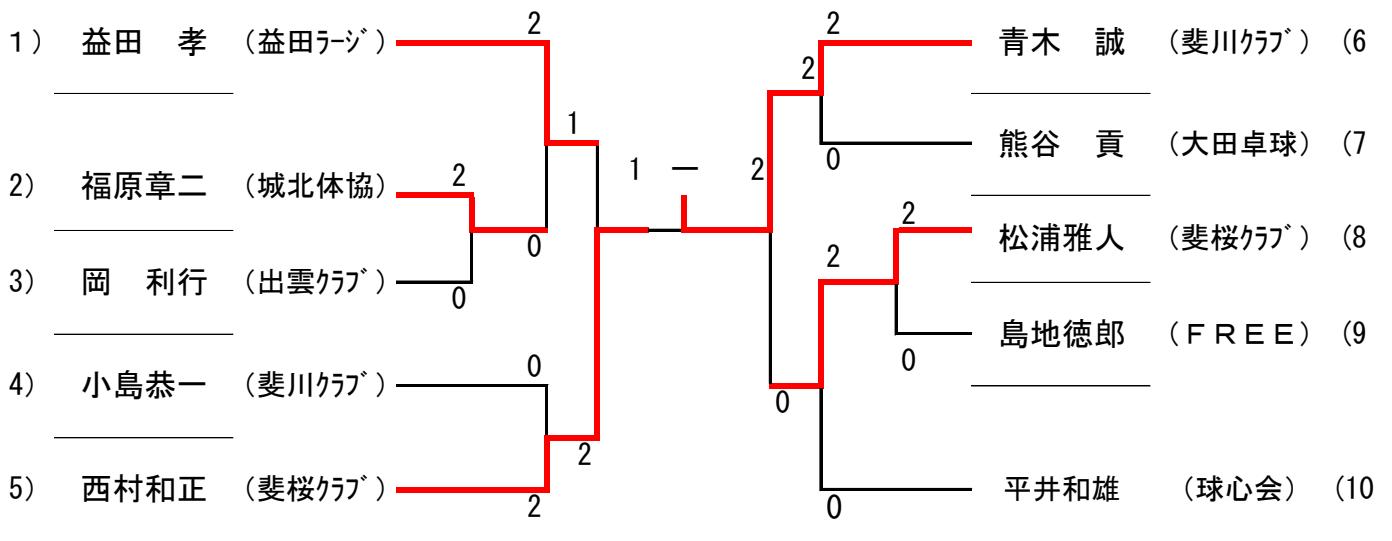
40代 男子シングルス



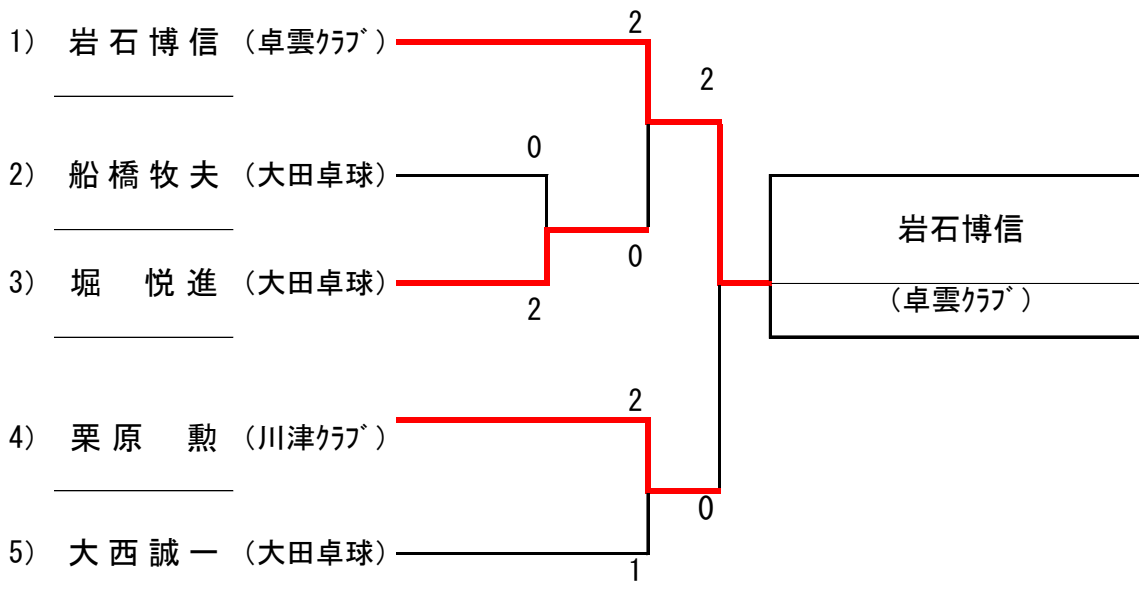
50代 男子シングルス



60代 男子シングルス

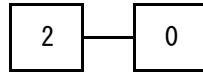


70代 男子シングルス



40代 女子シングルス

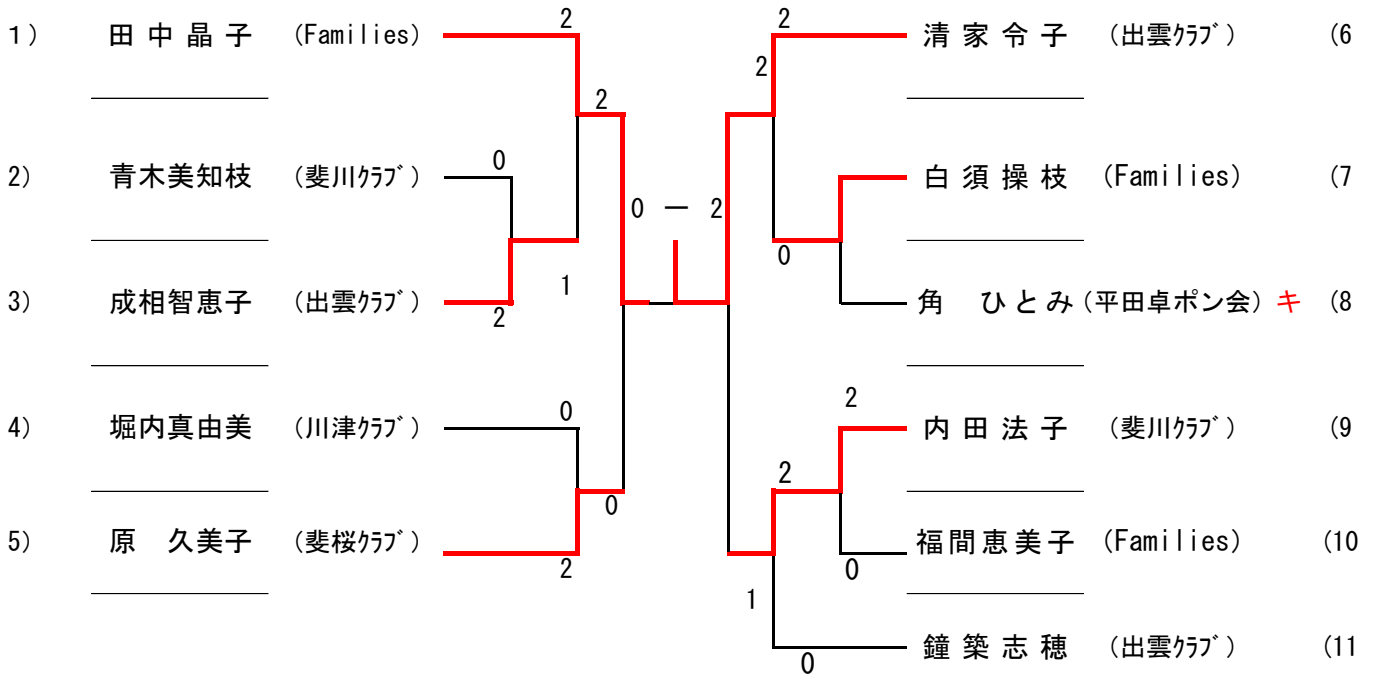
1) 黒目恵子 (斐桜クラブ)



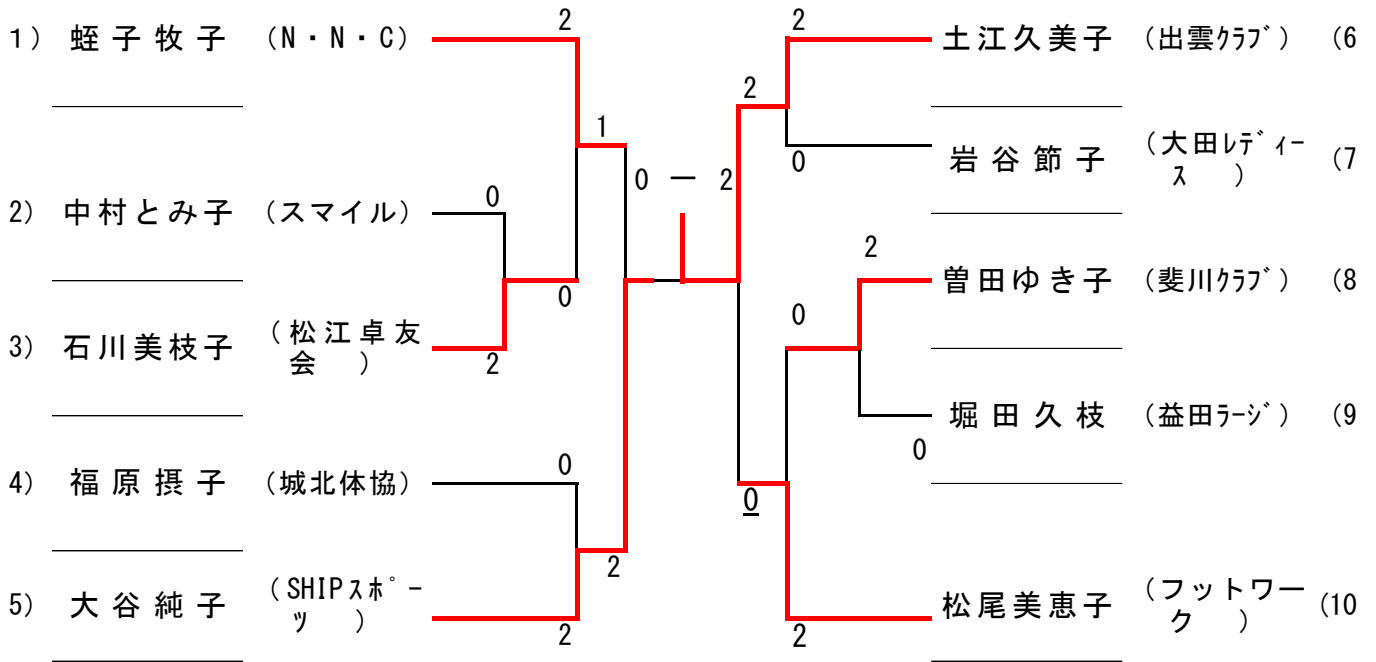
長廻民江 (VIN-TAGE)

(2)

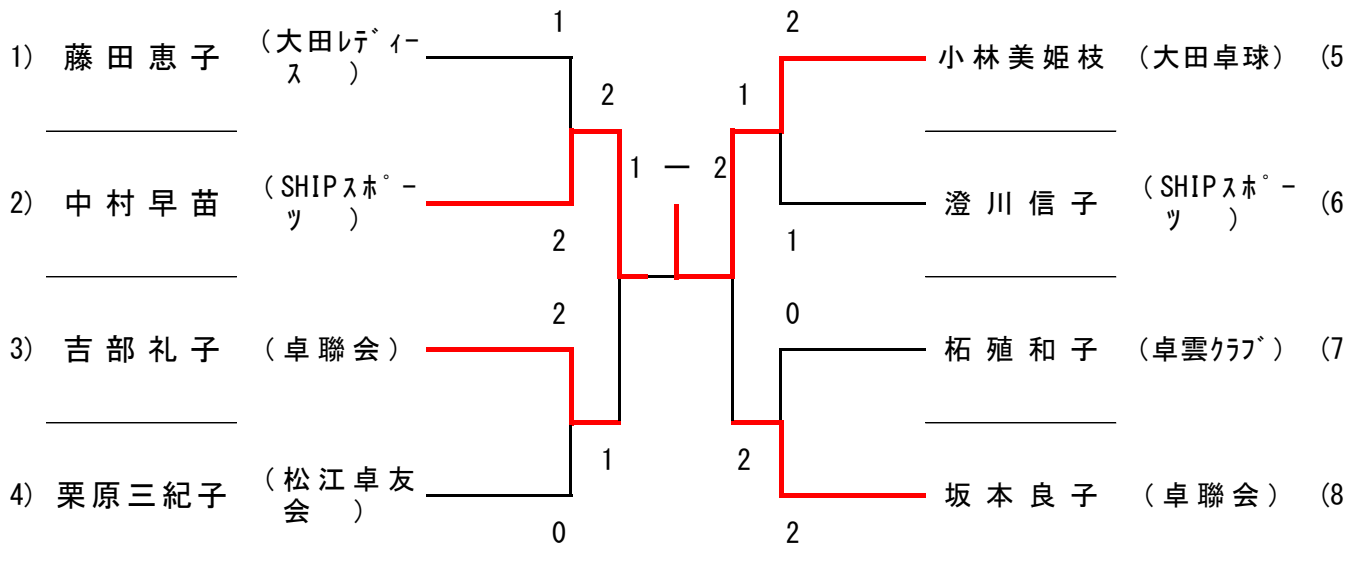
50代 女子シングルス



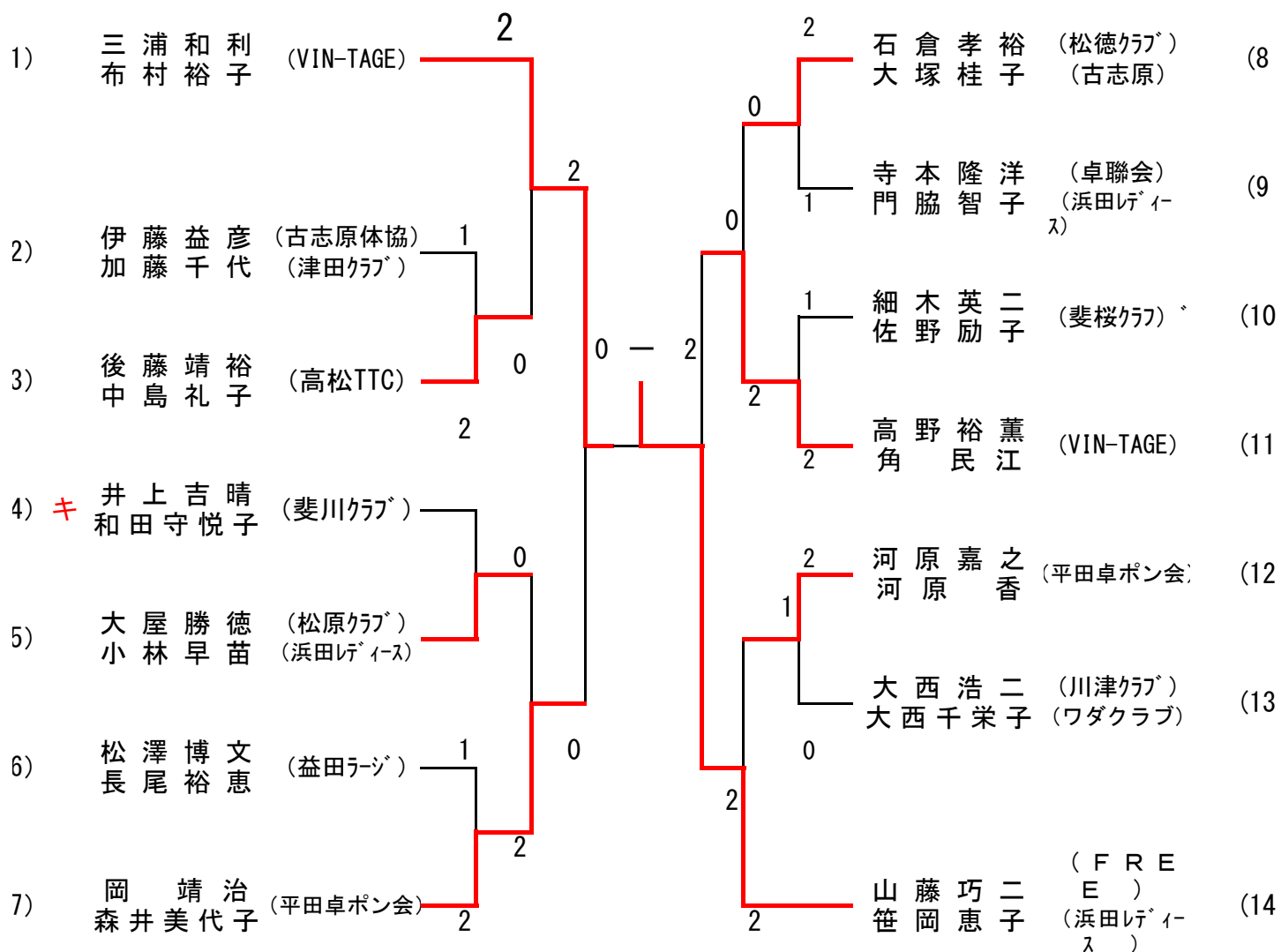
60代 女子シングルス



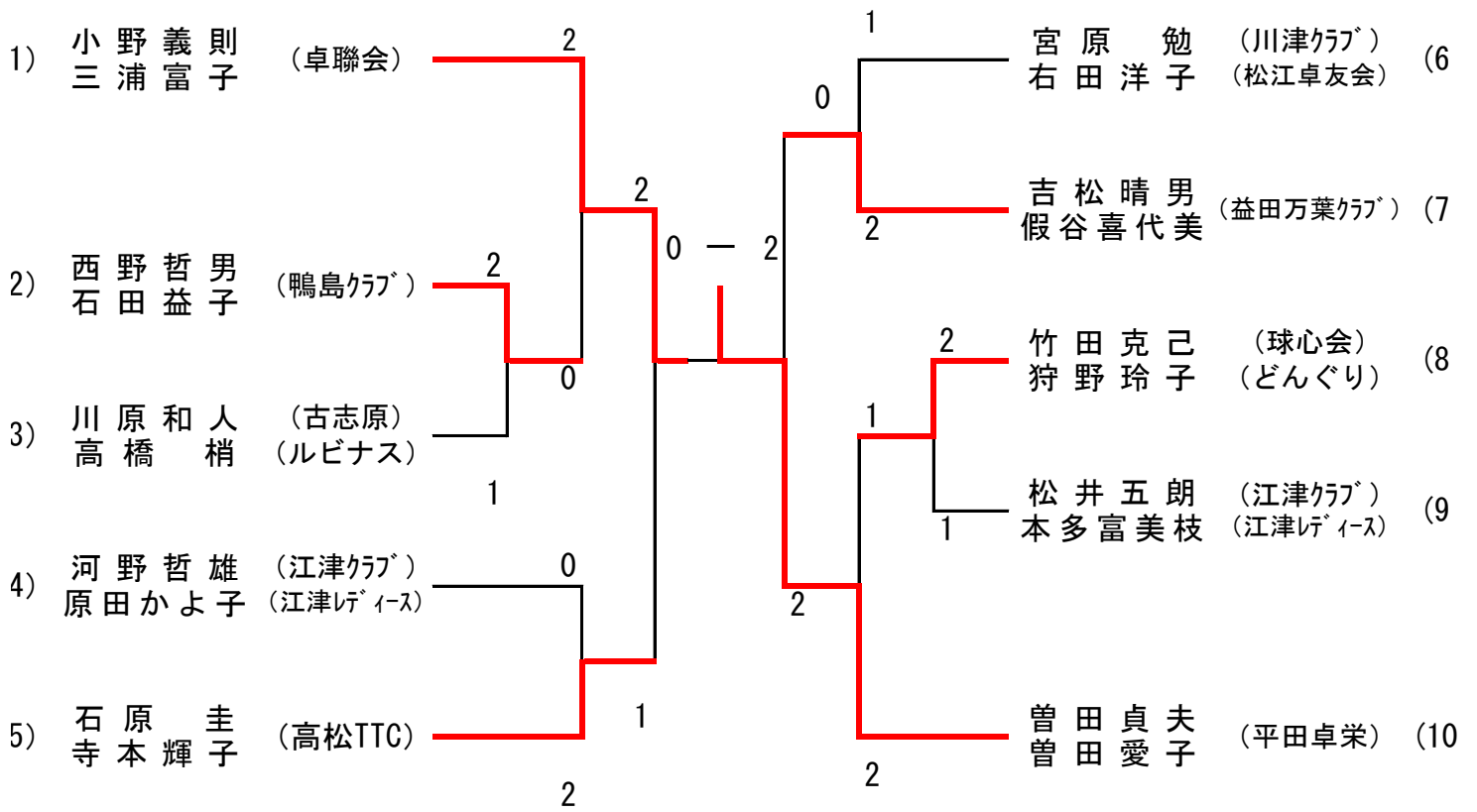
70代 女子シングルス



混合ダブルス (A) 120歳未満



混合ダブルス (C) 140歳以上



混合ダブルス (B) 120歳以上140歳未満

1)	河本和文 (松原クラブ) 河本光子 (浜田レイス)	2		0	北脇進子 (平田卓栄) 奥原秀子	(14)
2)	キ 大谷和人 (卓雲クラブ) 森山幹子		2		渡井和幸 (卓聯会) 原野美佐江 (浜田レイス)	(15)
3)	嶋林進 (卓聯会) 山川志津	0		2	宮本久 (高松TTC) 中山恵美子	(16)
4)	岡本耀雄 (平田卓栄) 田中文子	0		0	齊藤孝富 (益田ラージ) 石川和子	(17)
5)	永井富明 (津田卓球クラブ) 鳥谷真紀子	2		2	石原敏雄 (スマイル) 永岡育美 (ルビナス)	(18)
6)	新里正弘 (江津クラブ) 佐々木純子	0	1			
7)	足立順正 (古志原) 足立早苗	2		0	林茂樹 (益田ラージ) 林裕子	(19)
8)	野津賢一 (野津卓球クラブ) 山崎富士子 (フットワーク)	2		2	竹田幸雄 (球心会) 竹田範子 (津田卓球クラブ)	(20)
9)	奥村清美 (高松TTC) 勝部由子	0		0	安立敏雄 (益田万葉クラブ) 小谷祥子	(21)
10)	関口恵三 (益田ラージ) 城市睦子	2		0	石倉豊 (川津クラブ) 澤野圭子	(22)
11)	高野芳明 (卓聯会) 田平祐子 (大田レイス)	2	1		南正弘 (松原クラブ) 山本充代 (浜田レイス)	(23)
12)	桂平誠 (益田万葉クラブ) 須藤志津子	2		0	浦部正夫 (卓雲クラブ) 糸賀みはる	(24)
13)	石田和也 (出雲クラブ) 山崎静子	2		2	大谷和廣 (SHIPスポーツ) 伏谷悦子	(25)
				2	高橋英輝 (卓聯会) 五十嵐美由紀	(26)