

混合ダブルス120歳未満予選リーグ

試合順序 ①1-4 ②2-3 ③1-3 ④2-4 ⑤1-2 ⑥3-4

A ブロック		1	2	3	4	得点	順位
1	岡・森井(平田卓ポン)		○2-1	○2-0	○2-0	6	1
2	青戸・池本(島大ク)	×1-2		×0-2	○2-0	4	3
3	松浦・角(VIN-TAGE)	×0-2	○2-0		○2-0	5	2
4	堀江・持田(津田ク)	×0-2	×0-2	×0-2		3	4

試合順序 ①1-4 ②2-3 ③1-3 ④2-4 ⑤1-2 ⑥3-4

B ブロック		1	2	3	4	得点	順位
1	山藤・田中(卓聯会)		○2-0	○2-0	○2-0	6	1
2	松山・大塚(スマイル)	×0-2		○2-0	○2-0	5	2
3	福富・長瀬(VIN-TAGE)	×0-2	×0-2		×1-2	3	4
4	白神・佐野(斐桜ク)	×0-2	×0-2	○2-1		4	3

試合順序 ①2-3 ②1-3 ③1-2

C ブロック		1	2	3	得点	順位
1	古川・山崎(斐川ク)		×1-2	○2-0	3	2
2	高野・高野(VIN-TAGE)	○2-1		○2-0	4	1
3	熊谷・小林(卓聯会)	×0-2	×0-2		2	3

試合順序 ①2-3 ②1-3 ③1-2

D ブロック		1	2	3	得点	順位
1	稲田・森山(平田卓ポン)		○2-1	○2-0	4	1
2	佐藤・福庭(斐川ク)	×1-2		○2-0	3	2
3	伊藤・木下(チーム木下)	×0-2	×0-2		2	3

試合順序 ①2-3 ②1-3 ③1-2

E ブロック		1	2	3	得点	順位
1	三浦・長廻(VIN-TAGE)		×0-2	○2-0	3 2/2	2
2	河原・河原(平田卓ポン)	○2-0		×1-2	3 3/2	1
3	山内・加藤(島大ク)	×0-2	○2-1		3 2/3	3

試合順序 ①2-3 ②1-3 ③1-2

F ブロック		1	2	3	得点	順位
1	西村・黒目(斐桜ク)		○2-1	○2-0	4	1
2	寺本・門脇(卓聯会)	×1-2		○2-0	3	2
3	山下・小川(島大ク)	×0-2	×0-2		2	3

試合順序 ①2-3 ②1-3 ③1-2

G ブロック		1	2	3	得点	順位
1	多久和・角(平田卓ポン)		○2-0	○2-1	4	1
2	和田守・和田守(斐川ク)	×0-2		○2-1	3	2
3	落合・野津(古志原体協)	×1-2	×1-2		2	3

試合順序 ①2-3 ②1-3 ③1-2

H ブロック		1	2	3	得点	順位
1	キー松浦・山根(斐桜ク)		—	—	—	—
2	馬庭・秋国(平田卓ポン)	—		○2-1	2	1
3	金森・池田(津田ク)	—	×1-2		1	2

試合順序 ①2-3 ②1-3 ③1-2

I ブロック		1	2	3	得点	順位
1	黒田・足立(斐川ク)		○2-0	○2-1	4	1
2	森脇・松本(卓聯会)	×0-2		○2-0	3	2
3	土江・川西(平田卓ポン)	×1-2	×0-2		2	3

混合ダブルス120歳以上130歳未満予選リーグ

試合順序 ①1-4 ②2-3 ③1-3 ④2-4 ⑤1-2 ⑥3-4

A ブロック		1	2	3	4	得点	順位
1	高橋・五十嵐(卓聯会)		—	○2-0	○2-0	4	1
2	キー古川猛・内田(斐川ク)	—		—	—	—	—
3	松浦・松浦(チームフレンズ)	×0-2	—		×0-2	2	3
4	花田・山本(松原ク)	×0-2	—	○2-0		3	2

試合順序 ①2-3 ②1-3 ③1-2

B ブロック		1	2	3	得点	順位
1	青木・青木(斐川ク)		×0-2	○2-1	3	2
2	古川康・曾田(斐川ク)	○2-0		○2-0	4	1
3	高野・田平(卓聯会)	×1-2	×0-2		2	3

混合ダブルス130歳以上予選リーグ

試合順序 ①2-3 ②1-3 ③1-2

A ブロック		1	2	3	得点	順位
1	河本・河本(松原ク)		○2-0	○2-0	4	1
2	新・蛭子(スマイル)	×0-2		×0-2	2	3
3	小松・長谷川(古志原体協)	×0-2	○2-0		3	2

試合順序 ①2-3 ②1-3 ③1-2

B ブロック		1	2	3	得点	順位
1	足立・足立(スマイル)		—	○2-0	2	1
2	キ 吉松・假屋(益田万葉)	—		—	—	—
3	安食・竹村(平田卓栄)	×0-2	—		1	2

試合順序 ①2-3 ②1-3 ③1-2

C ブロック		1	2	3	得点	順位
1	足立・安食(チームフレンズ)		×0-2	○2-0	3	2
2	竹田・狩野(津田ク)	○2-0		○2-0	4	1
3	迫本・迫本(松原ク)	×0-2	×0-2		2	3

試合順序 ①2-3 ②1-3 ③1-2

D ブロック		1	2	3	得点	順位
1	野津・山崎(VIN-TAGE)		×1-2	○2-1	3	2
2	小村・岩浅(平田卓栄)	○2-1		○2-0	4	1
3	福原・福原(スマイル)	×1-2	×0-2		2	3

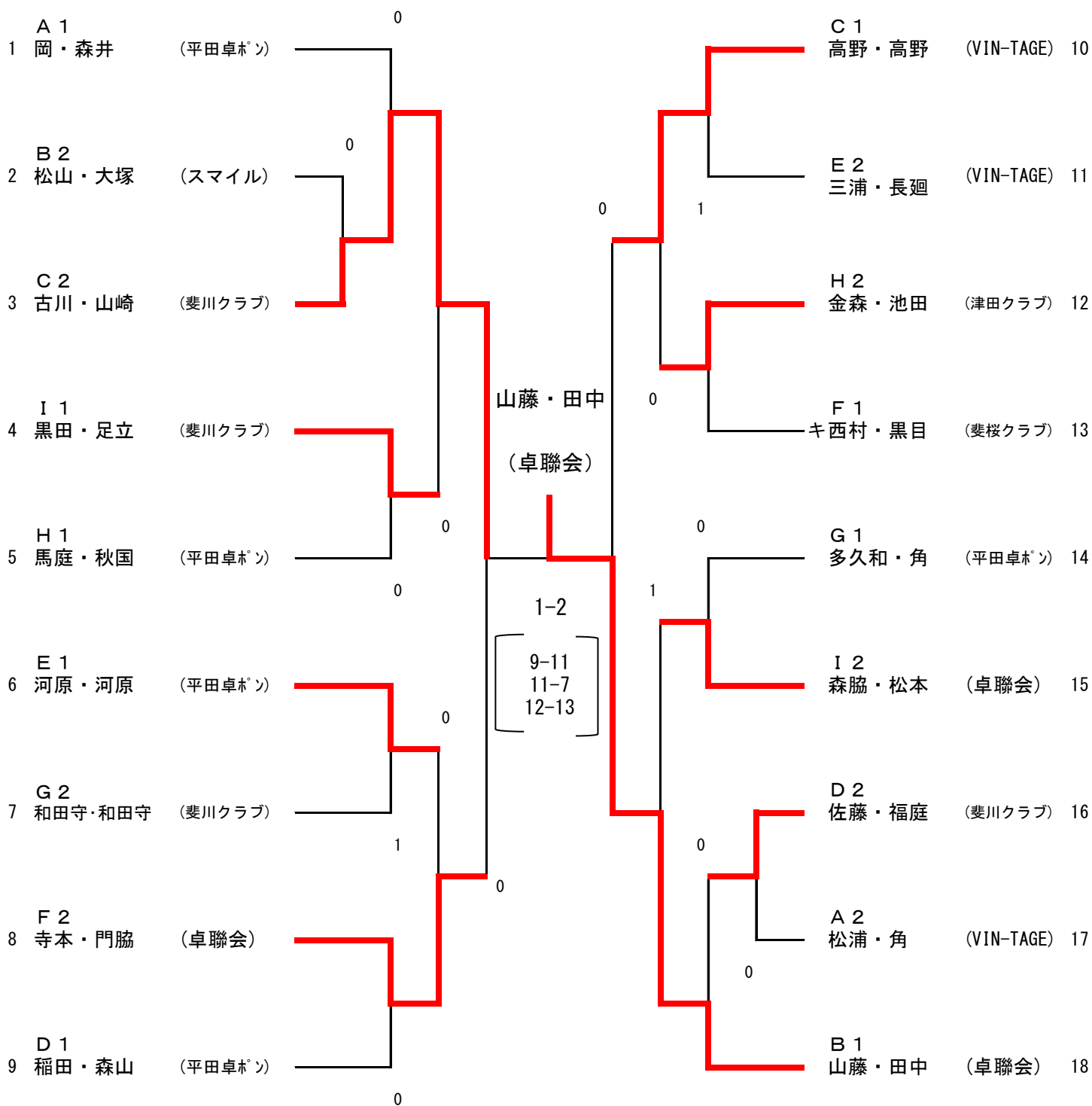
試合順序 ①2-3 ②1-3 ③1-2

E ブロック		1	2	3	得点	順位
1	岡本・奥原(平田卓栄)		○2-1	○2-0	4	1
2	南・町原(松原ク)	×1-2		○2-0	3	2
3	岩野・山崎(チームフレンズ)	×0-2	×0-2		2	3

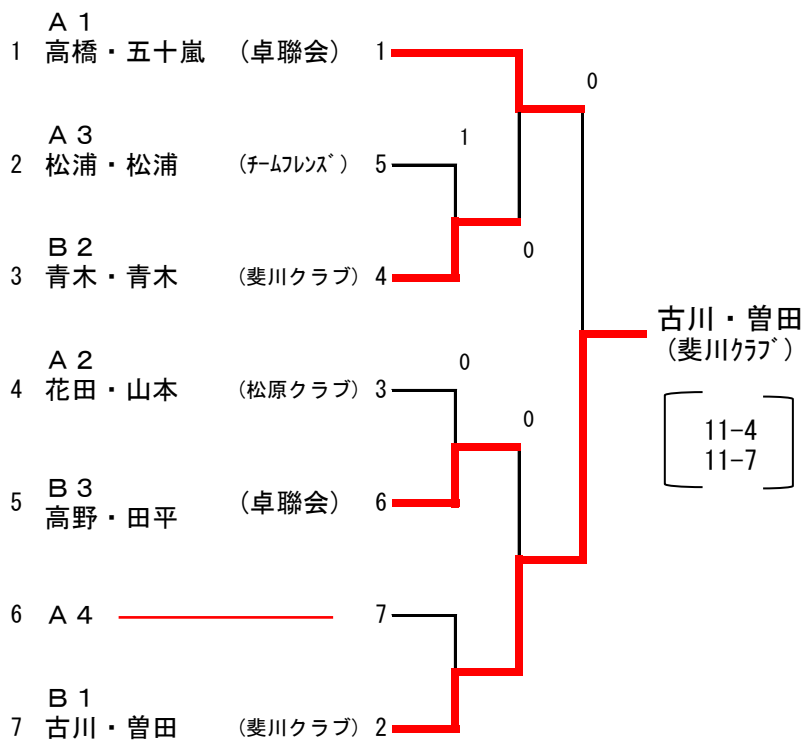
試合順序 ①2-3 ②1-3 ③1-2

F ブロック		1	2	3	得点	順位
1	北脇・曾田(平田卓栄)		○2-1	○2-0	4	1
2	松本・碓井(VIN-TAGE)	×1-2		○2-0	3	2
3	飯島・三浦(古志原体協)	×0-2	×0-2		2	3

混合ダブルス (120歳未満) 決勝トーナメント



混合ダブルス（120歳以上130歳未満）決勝トーナメント



混合ダブルス（130歳以上）決勝トーナメント

