

平成29年度

島根県高等学校卓球選手権大会

全日本卓球選手権大会(ジュニアの部)島根県予選大会

(東京選手権大会(ジュニアの部)・大阪選手権大会(ジュニアの部)代表選考会)

(第73回国民体育大会卓球競技選手選考会)

期 日 平成29年9月8日(金)～10日(日)

会 場 島 根 県 立 体 育 館

結果記録

主 催 島 根 県 高 等 学 校 体 育 連 盟

島 根 県 卓 球 協 会

後 援 島 根 県 教 育 委 員 会

主 管 島 根 県 高 体 連 卓 球 専 門 部

島 根 県 卓 球 協 会

男子シングルス (1)

1 山本 駿介 1 (出雲北陵中 高)	3	3	杉浦 大和 ① (出雲北陵中 高)	36
2 川上 玲於 1 (安 来)	1	0	若山 慎平 1 (津和野)	37
3 曾田 剛 1 (出雲西)	3	3	橋本 港 2 (松江工業)	38
4 足立 隼輝 2 (松徳学院中 高)	3	1	石川 紗哉人 1 (明 誠)	39
5 渡部 樹 2 (平 田)	0	3	武田 正文 2 (大 田)	40
6 福田 健士郎 2 (邇 摩)	0	3	近藤 研太 2 (松江高専)	41
7 上田 晃久 2 (松江北)	3	3	田 邊 嶺 1 (松江北)	42
8 中村 愛翔 1 (情報科学)	0	2	表 田 修 1 (浜 田)	43
9 坂本 和輝 2 (松江西)	3	3	前島 飛路 1 (出雲西)	44
10 西本 想侑 1 (大 田)	3	0	杉原 吉弥 2 (平 田)	45
11 奥村 真治 1 (矢 上)	0	3	瀬戸 秀二郎 1 (松江東)	46
12 新道 弘太郎 1 (出 雲)	1	1	中岡 龍佑 1 (飯 南)	47
13 小原 拓実 2 (松江工業)	3	0	多久和 厚志 2 (出雲工業)	48
14 田中 隼人 2 (松江南)	3	0	山中 圭悟 1 (安 来)	49
15 川上 晶 1 (松江高専)	2	0	中田 聖真 2 (松江西)	50
16 山本 広太 1 (飯 南)	0	3	芝木 龍之介 2 (松江工業)	51
17 難波 金太郎 2 (明 誠)	3	3	佐久間 裕也 1 (浜田水産)	52
18 田尻 和聡 1 (松江北)	3	3	堤 陸久 ② (松徳学院中 高)	53
19 富田 代悟 1 (松江工業)	L	0	中田 築 1 (松徳学院中 高)	54
20 河井 宏慎 2 (出雲工業)	W	3	島田 朔弥 1 (江津工業)	55
21 田中 雄二郎 1 (三刀屋)	1	0	松本 純也 2 (松江高専)	56
22 荒木 皇 2 (松江農林)	3	3	品川 雄紀 2 (松江東)	57
23 大中 翔平 2 (松江高専)	0	3	嶋 林 陸 2 (大 田)	58
24 平崎 渚生 1 (松江南)	3	0	池淵 遼平 2 (出 雲)	59
25 上野 達希 1 (浜 田)	1	3	白鹿 綾人 2 (松江工業)	60
26 山本 竜太郎 ① (松徳学院中 高)	3	0	有福 琉聖 2 (益田翔陽)	61
27 山内 海空 1 (松江東)	3	3	岩崎 優平 2 (出雲商業)	62
28 宮藤 傑章 2 (益 田)	0	3	坂本 怜飛 2 (浜 田)	63
29 藤井 友也 2 (江津工業)	3	0	伊藤 徹人 1 (松江南)	64
30 白枝 貢多 1 (出雲商業)	0	0	飯塚 真那斗 1 (出雲西)	65
31 山田 直史 1 (出 雲)	3	1	周 藤 輝 2 (松江商業)	66
32 春日 隆 1 (津和野)	0	0	高麗 隼人 ② (松徳学院中 高)	67
33 澄川 圭 2 (益田翔陽)	0	3	小林 健太 2 (飯 南)	68
34 河野 慎太郎 1 (松江商業)	3	1	樋口 昌也 1 (三刀屋)	69
35 大島 佑月 2 (松徳学院中 高)	3	3	高野 風我 1 (出雲工業)	70
			三村 悠斗 ③ (出雲北陵中 高)	71

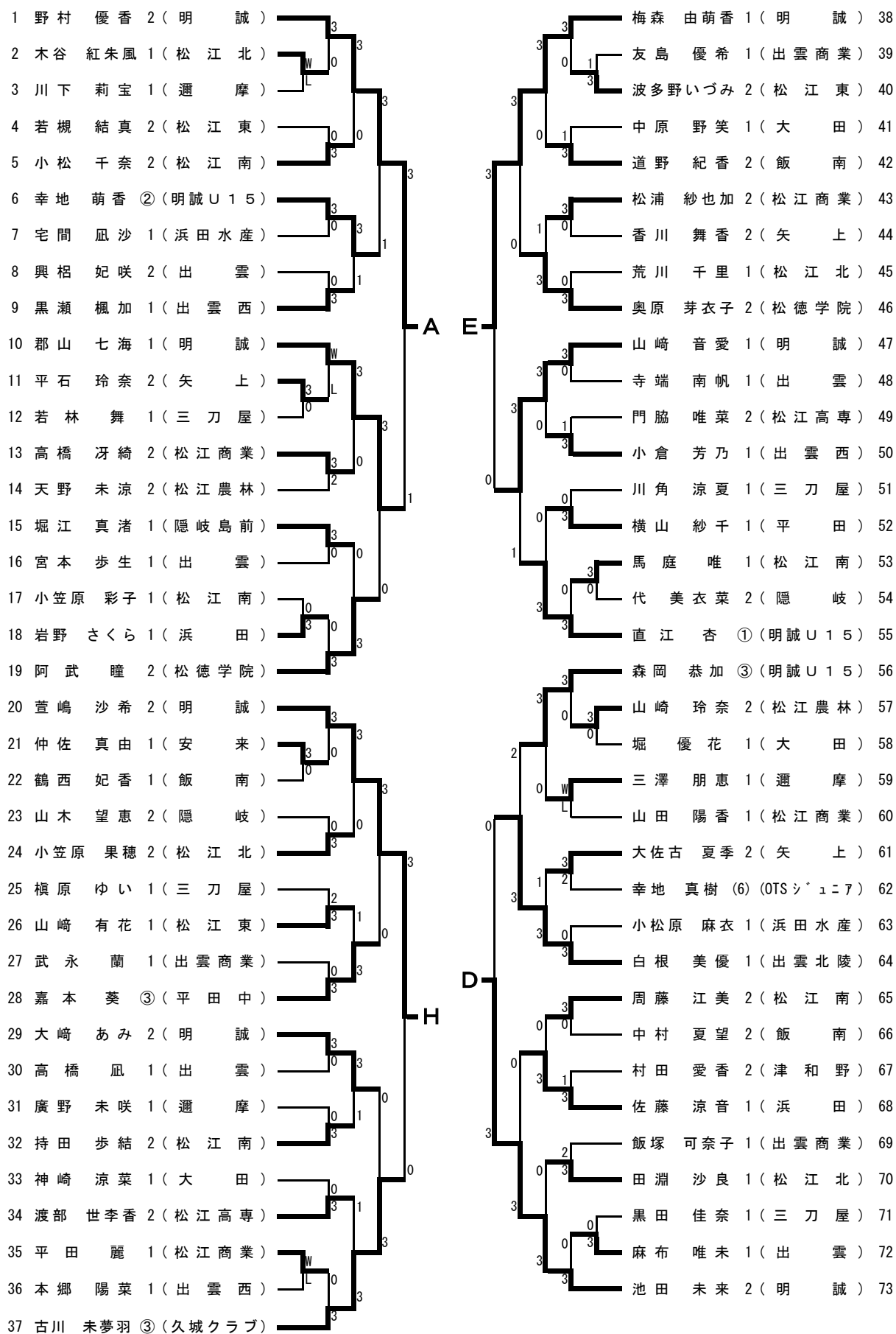
※氏名の後の数字は学年を表す

カッコ付き数字・小学生 (6) : 小6
 丸付き数字・中学生 (3) : 中3
 数字のみ……高校生 2 : 高2

男子シングルス (3)

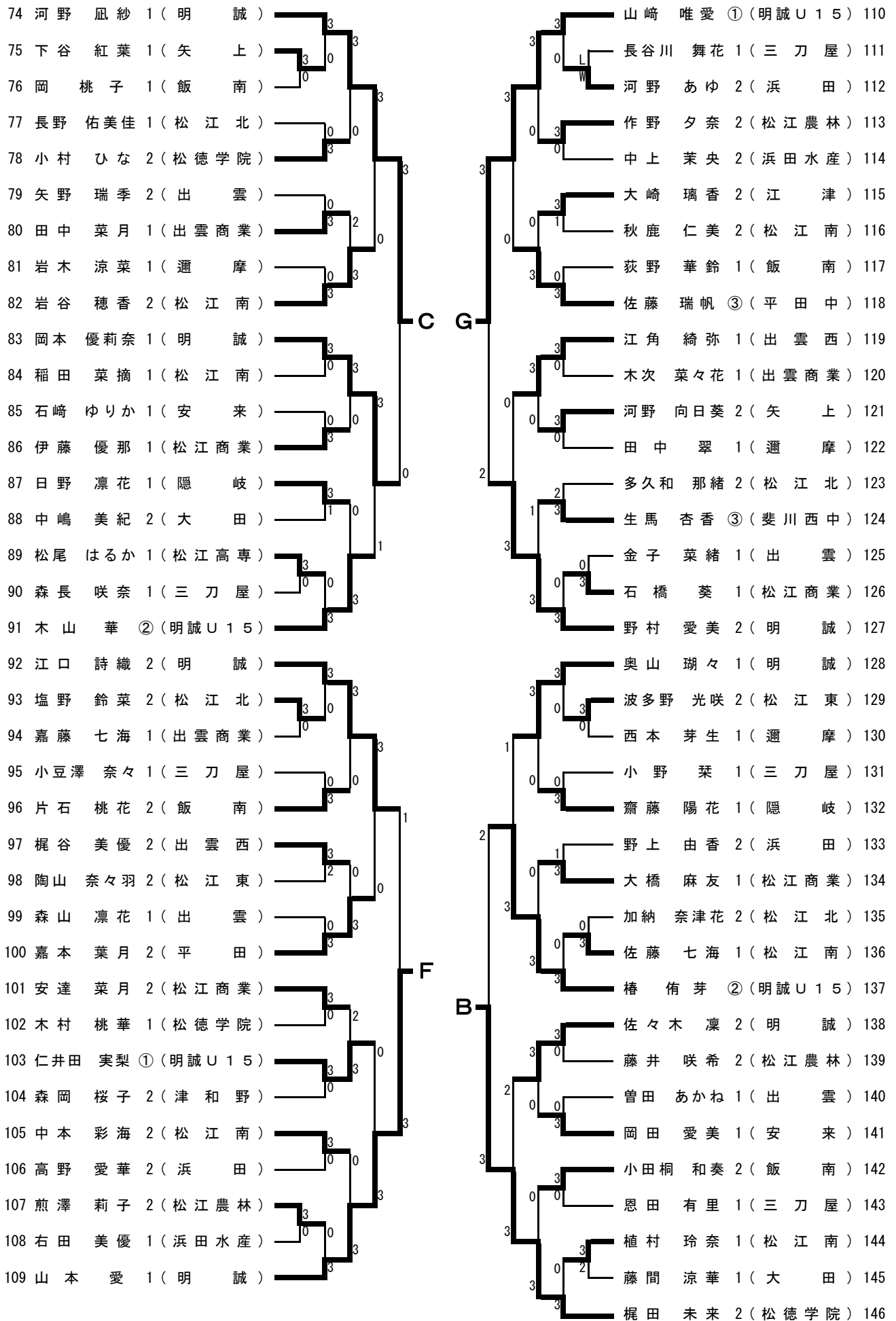
142 津村 優斗 1 (出雲北陵中高)		山腰 洋平 ③ (出雲北陵中高) 177
143 矢野 尚輝 1 (平 田)		伊藤 友也 1 (津 和 野) 178
144 原 悠斗 1 (安 来)		水田 稔規 1 (松江高専) 179
145 山田 倅聖 2 (松江西)		藤谷 翔 2 (松江工業) 180
146 伊藤 将馬 2 (松江東)		土谷 研人 2 (大 田) 181
147 曾我 洋好 2 (大 田)		渡辺 望 1 (浜 田) 182
148 川本 健太 1 (松江養護)		市場 右京 ① (松徳学院中高) 183
149 和田 旺海 1 (津和野)		新宮 力 2 (松江商業) 184
150 清水 歩夢 2 (飯 南)		園山 倫太郎 2 (出 雲) 185
151 高見 直樹 2 (松江北)		高木 恭也 1 (松江工業) 186
152 曾田 賢吾 1 (出 雲)		田部 宏樹 1 (三刀屋) 187
153 飯塚 智也 1 (松江高専)		北脇 佑馬 1 (平 田) 188
154 星野 友和 1 (出雲西)		塩田 雄一 2 (松江東) 189
155 小笹 龍樹 2 (松江商業)		青木 拓巳 2 (益 田) 190
156 橋 大雅 1 (松江工業)		河野 瑛志 1 (浜田水産) 191
157 和田 俊輔 2 (邇 摩)		小豆澤 佑太 1 (出雲工業) 192
158 多久和 奏海 ③ (松徳学院中高)		藤井 太聖 1 (飯 南) 193
159 安原 迅 1 (明 誠)		浦部 聖音 ② (松徳学院中高) 194
160 遠藤 秀一朗 1 (松江北)		福代 尚太郎 2 (出雲西) 195
161 林 由羅 2 (益 田)		勝部 颯人 1 (松江西) 196
162 桃木 勇人 1 (江津工業)		山本 蓮 1 (隠 岐) 197
163 保科 心 1 (大 社)		金津 智志 2 (松江南) 198
164 井上 修一郎 1 (松江東)		森井 達紀 1 (出雲工業) 199
165 梅木 遼次 1 (三刀屋)		清山 未暉 2 (安 来) 200
166 小林 岳斗 2 (松徳学院中高)		吉岡 駿介 1 (松江工業) 201
167 齋藤 颯太 2 (松江高専)		舟越 孝次 2 (松江北) 202
168 藤井 貴之 2 (松江南)		大滝 泰斗 1 (浜 田) 203
169 高橋 拓矢 1 (浜 田)		小川 直輝 2 (松江高専) 204
170 西谷 将貴 1 (出雲西)		小畑 佑真 1 (出雲商業) 205
171 山本 夏希 2 (益田翔陽)		三好 光太 1 (明 誠) 206
172 原 航太 1 (情報科学)		小山 陸太 2 (飯 南) 207
173 渡部 大樹 1 (出雲工業)		安達 一貴 2 (江津工業) 208
174 持田 将貴 2 (松江工業)		横木 輝 1 (松江農林) 209
175 谷戸 達樹 2 (出 雲)		上田 怜央 1 (益田翔陽) 210
176 守田 優翔 ③ (松徳学院中高)		玄道 一成 1 (松徳学院中高) 211

女子シングルス (1)



※氏名の後の数字は学年を表す
 カッコ付き数字・小学生 (6) : 小6
 丸付き数字・中学生 (3) : 中3
 数字のみ……高校生 (2) : 高2

女子シングルス (2)



男子ダブルス (1)

No.	Player 1	Player 2	School
1	山本 駿介	井上 友希	1 (出雲北陵)
2	安部 隼平	水田 稔規	1 (松江高専)
3	曾田 賢吾	新道 弘太郎	1 (出雲)
4	小原 拓実	清水 善貴	2 (松江工業)
5	渡部 海斗	戸谷 岳	1 (松江商業)
6	田邊 嶺	遠藤 秀一朗	1 (松江北)
7	清水 歩夢	小山 陸太	2 (飯南)
8	杉原 吉弥	渡部 樹	2 (平田)
9	土谷 研人	嶋林 陸	2 (大田)
10	田中 晃一朗	鈴木 郁文	2 (松徳学院)
11	石川 大空	飯塚 健太	2 (松江農林)
12	久野 啓丞	渡部 大樹	1 (出雲工業)
13	西谷 将貴	川上 祐靖	1 (出雲西)
14	橋本 港	細木 智哉	2 (松江工業)
15	井上 拓巳	山内 海空	2 (松江東)
16	難波 金太郎	安原 迅	2 (明誠)
17	前島 叶夢	北野 拓斗	2 (大社)
18	水谷 亘汰	吉原 晋呉	1 (三刀屋)
19	大庭 晃信	斎藤 大夢	2 (津和野)
20	金津 智志	平崎 志生	2 (松江南)
21	岩崎 勇輝	仲佐 大	1 (松江工業)
22	齋藤 颯太	近藤 研太	2 (松江高専)
23	田中 辰弥	長崎 夏弦	2 (安来)
24	有坂 琉聖	福根 巳怜	2 (益田翔陽)
25	山田 健太郎	塩田 雄一	2 (松江東)
26	南原 隼人	奥村 真治	2 (矢上)
27	田中 桜馬	勝部 颯人	1 (松江西)
28	高橋 拓矢	渡辺 望	1 (浜田)
29	大島 佑月	田中 杏侍	2 (松徳学院)
	<div style="border: 1px solid black; padding: 5px; display: inline-block;"> 山本 駿介 井上 友希 1 1 (出雲北陵) </div>		
	山浦 哲平	大藤 稀	2 (松徳学院) 30
	大野 篤志	別所 知樹	2 (松江北) 31
	龍若 孝治	山 慎平	2 (津和野) 32
	佐貫 龍之介	谷戸 達樹	2 (出雲) 33
	板垣 侑征	山本 夏希	2 (益田翔陽) 34
	松本 純也	郷原 聖士	2 (松江高専) 35
	前島 飛路	長岡 稜	1 (出雲西) 36
	伊藤 将馬	品川 雄紀	2 (松江東) 37
	吉永 晴紀	上浦 諒大	1 (浜田) 38
	江角 将馬	北脇 佑馬	2 (平田) 39
	佐藤 優也	山井 友也	2 (江津工業) 40
	内田 大滋	楠 優	1 (三刀屋) 41
	光田 和真	吉岡 介	1 (松江工業) 42
	西嶋 亮介	西本 侑	2 (大田) 43
	柳森 昌輝	森井 達紀	1 (出雲工業) 44
	渡部 武朗	酒多 修平	2 (安来) 45
	大田 修平	高橋 樹生	2 (飯南) 46
	田中 雄二郎	梅木 遼次	1 (三刀屋) 47
	村上 拓巳	長田 和也	2 (明誠) 48
	芝木 龍之介	田中 壯汰	2 (松江工業) 49
	門脇 純平	周藤 輝	2 (松江商業) 50
	植田 湧也	太田 悠介	1 (松江高専) 51
	曾田 裕士	中村 愛	2 (情報科学) 52
	森脇 巡	福田 健士郎	2 (邇摩) 53
	富田 幸希	田中 陽南太	2 (出雲商業) 54
	和田 純弥	狩谷 圭一	1 (松江南) 55
	林 由羅	田中 慶文	2 (益田) 56
	伊藤 圭志	福代 尚太郎	2 (出雲西) 57

男子ダブルス (2)

58	佐藤 功志郎 2 (松徳学院)	三木 啓将 2 (松徳学院)	87
59	玄道 一成 1 (松江高専)	中田 将貴 2 (松江工業)	88
60	福間 友哉 1 (大田)	持田 将貴 2 (飯南)	89
61	野津 雅斗 1 (三刀屋)	南家 詠介 2 (松江高専)	90
62	涼介 2 (松江南)	藤井 太聖 2 (松江農林)	91
63	真七聖 1 (江津工業)	安部 雄貴 2 (出雲商業)	92
64	柳 樂光輝 1 (松江北)	大 中 翔平 2 (明誠)	93
65	小柳 諒真 1 (松江西)	荒木 皇海 2 (松江工業)	94
66	井藤 真之 2 (松江東)	金村 拓海 2 (安来)	95
67	伊藤 徹人 1 (飯南)	後山 航星 1 (出雲)	96
68	藤野 勇人 1 (益田)	上野 達希 1 (松江商業)	97
69	桃河 勇拓 1 (松江工業)	岩崎 優平 2 (松江工業)	98
70	舟越 孝次 2 (松江北)	小畑 佑真 1 (松江工業)	99
71	高見 直樹 2 (松江北)	石川 紗哉 1 (松江工業)	100
72	坂本 和輝 2 (松江西)	三好 光太 2 (松江北)	101
73	久本 和慧 2 (松江西)	杉上 駿晃 2 (松江工業)	102
74	加曾 藤樹 1 (松江東)	藤谷 翔杜 2 (安来)	103
75	井上 修一郎 1 (松江工業)	倉 征悟 1 (松江工業)	104
76	瀬戸 秀二郎 1 (松江工業)	山 圭未 2 (松江工業)	105
77	安部 幸介 1 (松江工業)	中山 未暉 2 (松江工業)	106
78	馬庭 幸洋 1 (松江工業)	嶋 林 稔好 2 (松江工業)	107
79	勝部 拓真 2 (松江工業)	菅 我洋 2 (松江工業)	108
80	小林 健太 2 (松江工業)	山田 直史 1 (松江工業)	109
81	青木 拓巳 2 (松江工業)	金 直由 1 (松江工業)	110
82	宮藤 傑章 2 (松江工業)	伊丹 純平 1 (松江工業)	111
83	富田 代悟 1 (松江工業)	野 廣武 1 (松江工業)	112
84	田代 悟昌 1 (松江工業)	荒川 幸一 2 (松江工業)	113
85	富樫 泰昌 1 (松江工業)	小豆 佑太 1 (松江工業)	114
86	原田 晴輝 2 (松江工業)	高野 風我 1 (松江工業)	115
87	池谷 真極 1 (松江工業)	川上 晶也 1 (松江工業)	
88	淵野 遼平 2 (松江工業)	園山 倫太郎 2 (松江工業)	
89	岡野 不動 1 (松江工業)	三 智也 1 (松江工業)	
90	脇野 旺輝 1 (松江工業)	渡部 真太郎 1 (松江工業)	
91	小川 宏翔 2 (松江工業)	足立 隼輝 2 (松江工業)	
92	原 佳宏 2 (松江工業)	山田 倭聖 2 (松江工業)	
93	郷原 拓実 1 (松江工業)	白藤 綾人 1 (松江工業)	
94	下道 颯太 2 (松江工業)	入澤 大樹 2 (松江工業)	
95	小川 直輝 2 (松江工業)	澤木 穂高 2 (松江工業)	
96	飯塚 真那斗 1 (松江工業)	渡中 佑己 2 (松江工業)	
97	星野 友和 1 (松江工業)	島 康輔 2 (松江工業)	
98	伊藤 友也 1 (松江工業)	田山 隼人 2 (松江工業)	
99	村上 諒耶 1 (松江工業)	森 士恩 2 (松江工業)	
100	高木 恭也 1 (松江工業)	樫原 蓮斗 2 (松江工業)	
101	橋大 雅 1 (松江工業)	春日 隆海 1 (松江工業)	
102	坂本 怜飛 2 (松江工業)	小松 慧太郎 2 (松江工業)	
103	滝 泰斗 1 (松江工業)	大國 諭人 2 (松江工業)	
104	原 航太 1 (松江工業)	樋口 昌也 1 (松江工業)	
105	織 茉生 1 (松江工業)	津村 優斗 1 (松江工業)	
106	岩本 一真 1 (松江工業)		
107	岡 龍佑 1 (松江工業)		
108	新宮 力 2 (松江工業)		
109	河野 慎太郎 1 (松江工業)		
110	原 悠斗 1 (松江工業)		
111	川上 玲於 1 (松江工業)		
112	椋木 大介 2 (松江工業)		
113	上田 怜央 1 (松江工業)		
114	田尻 和聡 1 (松江工業)		
115	平井 健介 1 (松江工業)		

武津村優斗
凱斗
1 1
(出雲北陵)

No. 1
山本駿介・井上友希
(出雲北陵)

3	}	11	—	7
		11	—	7
		13	—	11
		—	—	—

No. 115
津村優斗・武凱
(出雲北陵)

女子ダブルス

1	萱嶋 沙希 2 (明誠)	河野 凧紗 1	梅森 由萌香 1 (明誠)	郡山 七海 1	29
2	興梠 妃咲 2 (出雲)	森山 凧花 1	小笠原 彩子 1 (松江南)	馬庭 唯 1	30
3	荻野 華鈴 1 (飯南)	岡 桃子 1	長谷川 舞花 1 (三刀屋)	榎原 ゆい 1	31
4	齋藤 陽花 1 (隠岐)	日野 凧花 1	小笠原 果穂 2 (松江北)	田淵 沙良 1	32
5	多久和 那緒 2 (松江北)	長野 佑美佳 1	武永 蘭 1 (出雲商業)	木次 菜々花 1	33
6	田中 翠 1 (邇摩)	三澤 朋恵 1	佐藤 涼音 1 (浜田)	岩野 さくら 1	34
7	高橋 冴綺 2 (松江商業)	伊藤 優那 1	嘉本 葉月 2 (平田)	横山 紗千 2	35
8	佐々木 凧音 2 (明誠)	山崎 音愛 1	安達 菜月 2 (松江商業)	松浦 紗也加 2	36
9	波多野 いづみ 2 (松江東)	波多野 光咲 2	高橋 凧緒 1 (出雲)	金子 菜緒 1	37
10	中嶋 美紀 2 (大田)	神崎 涼紀 1	中村 夏望 2 (飯南)	西 妃香 1	38
11	高野 愛華 2 (浜田)	河野 あゆ 2	陶山 奈々羽 2 (松江東)	山崎 有花 1	39
12	小松 千奈 2 (松江南)	中本 彩海 2	梶谷 美優 2 (出雲西)	小倉 芳乃 1	40
13	川角 涼夏 1 (三刀屋)	若林 舞 1	村田 愛香 2 (津和野)	森岡 香子 2	41
14	江角 綺弥 1 (出雲西)	黒瀬 楓加 1	江口 詩織 2 (明誠)	岡本 優莉奈 1	42
15	大崎 あみ 2 (明誠)	山 瑚 1	梶田 未瞳 2 (松徳学院)	阿武 瞳 2	43
16	香川 舞香 2 (矢上)	石 舞玲奈 2	天野 未涼 2 (松江農林)	井 未希 2	44
17	岡田 愛美 1 (安来)	石崎 ゆりか 1	加納 奈津花 2 (松江北)	塩野 鈴菜 2	45
18	作野 夕奈 2 (松江農林)	山崎 玲奈 2	恩田 有里 1 (三刀屋)	小豆澤 奈々 1	46
19	渡部 世李香 2 (松江高専)	門脇 唯菜 2	田中 菜月 1 (出雲商業)	飯塚 可奈子 1	47
20	宅間 凧沙 1 (浜田水産)	小松原 麻衣 1	山木 望恵 2 (隠岐)	代 美衣菜 2	48
21	奥原 芽衣子 2 (松徳学院)	小村 ひな 2	周藤 江美 2 (松江南)	秋鹿 仁美 2	49
22	岩谷 穂香 2 (松江南)	持田 歩結 2	大佐 古夏季 2 (矢上)	河野 向日葵 2	50
23	小野 菜佳 1 (三刀屋)	黒田 佳奈 1	片石 桃花 2 (飯南)	小田 桐和奏 2	51
24	宮本 歩生 1 (出雲)	寺端 南帆 1	佐藤 七海 1 (松江南)	稲田 菜摘 1	52
25	大山 橋友 1 (松江商業)	山田 陽香 1	矢野 瑞季 2 (出雲)	曾田 あかね 1	53
26	友島 優希 1 (出雲商業)	嘉藤 七海 1	中原 野笑 1 (大田)	堀 優花 1	54
27	荒川 千里 1 (松江北)	木谷 紅朱風 1	平田 麗葵 1 (松江商業)	石橋 葵 1	55
28	池田 未来 2 (明誠)	野村 愛美 2	野村 優香 2 (明誠)	山本 愛 1	56

河萱
野嶋
凧紗希
1 2
(明誠)

No. 1
萱嶋 沙希・河野 凧紗
(明誠)

3 { 11 - 9
11 - 6
4 - 11
5 - 11
13 - 11 }

No. 56
野村 優香・山本 愛
(明誠)

【男子シングルス】決勝リーグ

【全日本選手権出場枠：2名 東京選手権大会出場枠：2名 大阪選手権大会出場枠：6名】

	A 山本 駿介 1	B 井上 友希 1	C 津村 優斗 1	D 山本 歩 ③	E 津村 真斗 ①	F 玄道 一成 1	G 原田 哲多 ②	H 三村 優斗 ③	勝 / 敗	試合 得点	順位
A 1 山本 駿介 1 (出雲北陵高)	—	× 10 7 11 11 11 7	× 6 7 11 11 11 11	× 11 10 11 4 11 8	○ 11 11 11 11 11 11	○ 11 12 11 8 11 8	○ 11 2 10 7 11 11	○ 8 7 11 11 11 11	4 / 3	11	4
B ## 井上 友希 1 (出雲北陵高)	○ 12 11 4 7 11 11	—	○ 8 11 11 11 11 4	× 6 11 8 11 11 4	○ 11 11 11 11 11 11	○ 11 6 5 5 11 11	○ 11 6 11 8 11 11	× 6 4 11 13 11 11	5 / 2	12	2
C ## 津村 優斗 1 (出雲北陵高)	○ 11 11 8 8 13 11	× 11 7 11 4 11 11	—	× 11 6 11 6 11 9	○ 11 11 11 11 11 11	○ 11 8 5 9 11 11	○ 11 6 11 8 11 11	○ 11 3 9 11 11 6	5 / 2	12	3
D ## 山本 歩 ③ (出雲北陵中)	○ 3 12 11 11 11 11	○ 11 8 11 11 11 13	○ 6 11 11 8 11 11	—	○ 11 11 11 11 11 11	○ 4 9 9 9 11 11	○ 4 4 18 7 11 11	○ 11 11 11 11 11 11	7 / 0	14	1
E ## 津村 真斗 ① (出雲北陵中)	× 5 8 8 8 11 11	× 6 5 11 5 11 11	× 8 5 11 9 11 11	× 4 9 9 9 11 11	—	○ 11 11 11 11 11 11	○ 11 4 5 12 11 14	× 5 10 11 1 11 11	1 / 6	8	7
F ## 玄道 一成 1 (松徳学院高)	× 2 10 7 7 11 11	× 6 6 11 11 11 8	× 6 9 11 8 11 11	× 4 4 18 7 11 11	× 11 11 11 16 11 11	—	○ 11 4 5 12 11 14	× 8 13 15 3 11 11	0 / 7	7	8
G ## 原田 哲多 ② (出雲北陵中)	× 11 11 7 10 10 0	× 7 11 11 9 11 8	× 3 9 11 6 11 11	× 11 11 1 7 5 11	○ 11 4 13 5 11 11	○ 11 5 10 11 11 1	○ 11 8 13 15 3 11	○ 10 9 7 11 11 11	2 / 5	9	6
H 71 三村 優斗 ③ (出雲北陵中)	× 11 11 9 9 7 7	○ 11 11 6 15 11 11	× 13 11 6 6 8 11	× 11 11 7 8 11 11	○ 11 8 11 11 11 11	○ 11 13 14 11 11 11	○ 11 5 3 6 11 11	○ 12 10 11 9 11 7	4 / 3	11	5

【女子シングルス】決勝リーグ

【全日本選手権出場枠：2名 東京選手権大会出場枠：2名 大阪選手権大会出場枠：6名】

	A 野村 優香 2	B 梶田 未来 2	C 河野 風紗 1	D 池田 未来 2	E 梅森 由萌香 1	F 山本 愛 1	G 山崎 唯愛 ①	H 萱嶋 沙希 2	勝 / 敗	試合 得点	順位
A 1 野村 優香 2 (明誠)	—	○ 11 11 9 12 11 10	× 8 8 9 11 11 11	× 11 8 11 11 11 11	○ 6 11 11 9 11 12	○ 11 4 11 8 11 11	○ 11 9 11 9 11 11	○ 11 7 11 6 11 11	4 / 3	11	4
B ## 梶田 未来 2 (松徳学院高)	× 1 3 11 10 11 11	—	× 6 12 7 7 11 11	○ 11 11 11 11 11 11	× 11 11 11 11 11 11	○ 11 9 11 11 11 14	○ 11 8 11 11 11 11	○ 11 9 11 8 11 11	3 / 4	10	5
C 74 河野 風紗 1 (明誠)	○ 11 11 11 11 11 11	○ 11 14 11 11 11 11	—	○ 11 11 11 11 11 11	○ 11 5 7 3 11 11	○ 11 6 12 6 11 11	○ 11 9 11 4 11 11	○ 11 6 7 7 11 11	5 / 2	12	3
D 73 池田 未来 2 (明誠)	○ 6 11 9 11 12 12	× 9 7 7 7 11 11	× 5 7 3 3 11 11	—	○ 13 11 17 15 11 11	○ 9 11 11 15 11 11	○ 10 5 11 4 11 11	○ 11 8 11 5 11 11	2 / 5	9	7
E 38 梅森 由萌香 1 (明誠)	× 4 4 8 11 11 11	○ 6 6 11 11 11 11	× 6 9 12 6 11 11	× 11 8 15 11 11 11	—	○ 14 6 10 7 11 11	○ 7 10 7 7 11 11	○ 11 12 11 11 11 11	1 / 6	8	8
F ## 山本 愛 1 (明誠)	× 7 3 9 11 11 11	× 8 11 7 16 4 11	× 11 8 9 7 11 11	○ 11 6 11 11 11 11	○ 9 11 12 11 11 11	—	○ 9 3 11 10 11 11	○ 1 6 2 9 11 12	2 / 5	9	6
G ## 山崎 唯愛 ① (明誠U15)	○ 11 11 11 11 11 11	○ 11 11 8 11 11 11	○ 11 11 11 11 11 11	○ 12 11 11 5 11 11	○ 11 10 11 11 11 11	○ 11 7 10 7 11 11	○ 11 9 12 10 11 11	○ 5 11 11 8 4 11	6 / 1	13	1
H 20 萱嶋 沙希 2 (明誠)	× 7 7 6 11 11 11	× 9 7 11 11 11 11	○ 11 11 11 11 11 11	○ 11 7 0 11 11 11	○ 13 11 11 11 11 11	○ 11 9 11 5 11 11	○ 11 6 11 2 11 11	○ 11 5 11 8 11 4	5 / 2	12	2

男子試合順

(1)	(2)	(3)	(4)	(5)	(6)	(7)
B - G	B - D	B - C	B - H	B - F	B - E	B - A
C - D	A - C	D - G	C - E	C - E	C - A	C - H
A - H	A - F	A - E	D - E	D - A	D - H	D - F
E - F	H - E	F - H	G - A	G - H	G - F	G - E

女子試合順

(1)	(2)	(3)	(4)	(5)	(6)	(7)
A - H	A - G	A - C	A - F	A - E	A - D	A - B
C - G	H - C	G - H	C - E	C - D	C - B	C - F
B - E	B - F	B - D	G - D	G - B	G - F	G - E
D - F	E - D	F - E	H - B	H - F	H - E	H - D

個人戦上位記録

男子ダブルス・決勝

No. 1 山本 駿介 1 井上 友希 1 (出雲北陵)	3	}	0	No. 115 津村 優斗 1 武 凱 1 (出雲北陵)
		{		

女子ダブルス・決勝

No. 1 萱嶋 沙希 2 河野 風紗 1 (明 誠)	3	}	2	No. 56 野村 優香 2 山本 愛 1 (明 誠)
		{		

男子ダブルス・準決勝

No. 1 山本 駿介 1 井上 友希 1 (出雲北陵)	3	}	0	No. 30 山浦 哲平 2 大藤 遥稀 2 (松徳学院)
		{		

女子ダブルス・準決勝

No. 1 萱嶋 沙希 2 河野 風紗 1 (明 誠)	3	}	0	No. 28 池田 未来 2 野村 愛美 2 (明 誠)
		{		

No. 58 佐藤功志郎 2 玄道 一成 1 (松徳学院)	1	}	3	No. 115 津村 優斗 1 武 凱 1 (出雲北陵)
		{		

No. 29 梅森由萌香 1 郡山 七海 1 (明 誠)	2	}	3	No. 56 野村 優香 2 山本 愛 1 (明 誠)
		{		

男子シングルス・予選トーナメント決勝

【A組】

No. 1 山本 駿介 1 (出雲北陵)	3	}	0	No. 18 田尻 和聡 1 (松江北)
		{		

【B組】

No. 264 岡野 不動 1 (出雲)	0	}	3	No. 281 井上 友希 1 (出雲北陵)
		{		

【C組】

No. 142 津村 優斗 1 (出雲北陵)	3	}	0	No. 176 守田 優翔 ③ (松徳学院中)
		{		

【D組】

No. 124 伊藤 圭志 2 (出雲西)	0	}	3	No. 141 山本 歩 ③ (出雲北陵中)
		{		

【E組】

No. 72 佐藤 功志郎 2 (松徳学院)	0	}	3	No. 106 津村 真斗 ① (出雲北陵中)
		{		

【F組】

No. 177 山腰 洋平 ③ (出雲北陵中)	1	}	3	No. 211 玄道 一成 1 (松徳学院)
		{		

【G組】

No. 212 原田 哲多 ② (出雲北陵中)	3	}	1	No. 246 梶田 諒 ③ (松徳学院中)
		{		

【H組】

No. 53 堤 陸久 ② (松徳学院中)	0	}	3	No. 71 三村 悠斗 ③ (出雲北陵中)
		{		

女子シングルス・予選トーナメント決勝

【A組】

No. 1 野村 優香 2 (明 誠)	3	}	1	No. 10 郡山 七海 1 (明 誠)
		{		

【B組】

No. 137 椿 侑芽 ② (明誠U15)	2	}	3	No. 146 梶田 未来 2 (松徳学院)
		{		

【C組】

No. 74 河野 風紗 1 (明 誠)	3	}	0	No. 83 岡本 優莉奈 1 (明 誠)
		{		

【D組】

No. 64 白根 美優 1 (出雲北陵)	0	}	3	No. 73 池田 未来 2 (明 誠)
		{		

【E組】

No. 38 梅森 由萌香 1 (明 誠)	3	}	0	No. 47 山崎 音愛 1 (明 誠)
		{		

【F組】

No. 92 江口 詩織 2 (明 誠)	1	}	3	No. 109 山本 愛 1 (明 誠)
		{		

【G組】

No. 110 山崎 唯愛 ① (明誠U15)	3	}	2	No. 127 野村 愛美 2 (明 誠)
		{		

【H組】

No. 20 萱嶋 沙希 2 (明 誠)	3	}	0	No. 37 古川 未夢羽 (久城クラブ)
		{		