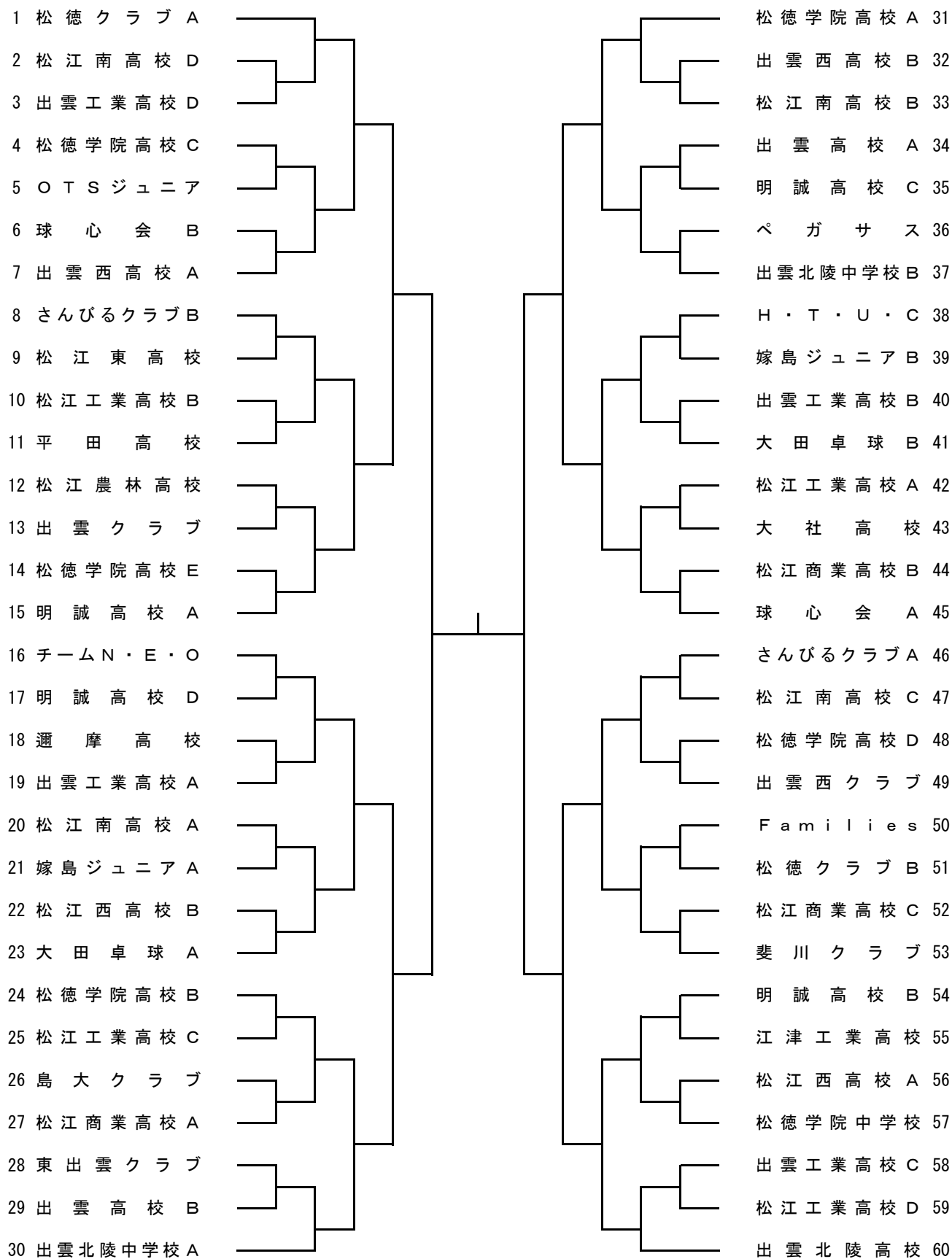
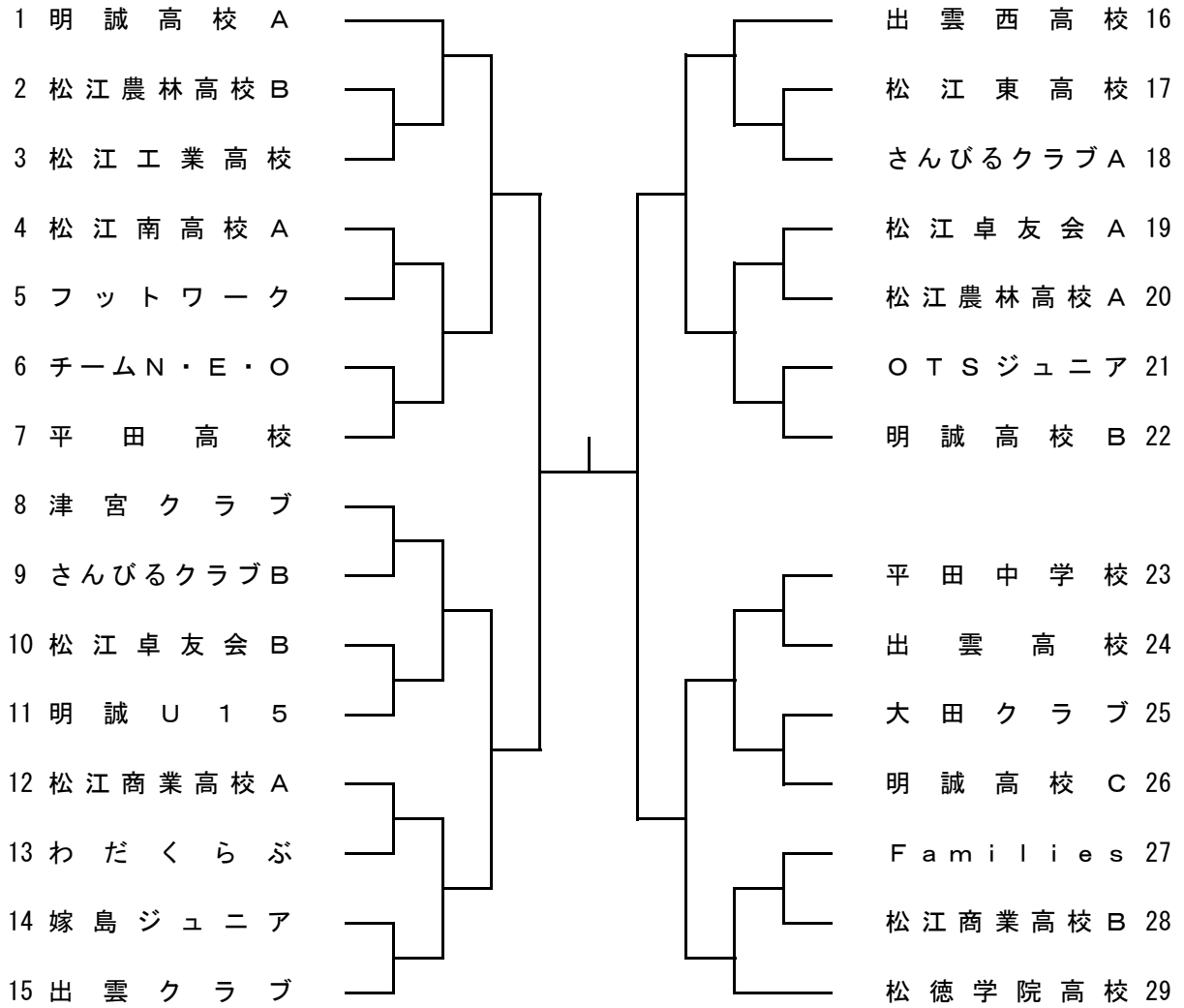


男子団体



平成28年度島根県卓球選手権大会
 平成28年12月24日、25日
 島根県立浜山体育館 カミアリーナ

女子団体



男子ダブルス (1)

1	今河	林野	浩美	喜雅	(さんびるクラブ)	小林	准也	也寛	(松徳学院中高)	30
2	池谷	淵戸	遠達	平樹	(出雲高校)	田塚	中塚	僚太	(出雲工業高校)	31
3	山岩	内井	一将	峰平	(島大クラブ)	柿福	田井	勇輝	(明誠高校)	32
4	山守	浦田	哲優	平翔	(松徳学院中高)	建森	部山	啓太	(出雲高校)	33
5	伊福	藤代	圭尚	志太郎	(出雲西高校)	高宮	田廻	光友	(松江農林高校)	34
6	門山	脇根	悠健	仁太	(松江商業高校)	河桑	井谷	翔平	(H・T・U・C OTSジュニア)	35
7	黒嘉	田藤	康隆	弘央	(出雲クラブ)	引加	野藤	幸仁	(東出雲クラブ)	36
8	大高	和橋	誠海	治斗	(嫁島ジュニア)	森福	山健	理文	(遼摩高校)	37
9	玄井	行野	一竜	斗誠	(松江工業高校)	伊丹	鈴木	純平	(嫁島ジュニア)	38
10	原難	田波	晴金	輝太郎	(明誠高校)	和田	久和	大奏	(松徳クラブ 松徳学院中高)	39
11	陶奥	山野	優英	貴理	(松江西高校)	多馬	久庭	健太	(出雲西クラブ)	40
12	大山	野本	飛義	翔樹	(江津工業高校)	糸内	原田	駿湧	(松江南高校)	41
13	藤西	井本	貴之	之涉	(松江南高校)	橋細	本木	智哉	(松江工業高校)	42
14	白河	築井	宏	駿慎	(出雲工業高校)	三山	村腰	悠斗	(出雲北陵中高)	43
15	立佐	藤功	颯志	馬郎	(松徳学院中高)	森吉	脇井	直直	(出雲西クラブ 出雲西高校)	44
16	福白	島石	隼一	人紘	(大田卓球)	品川	小松	雄太	(松江東高校)	45
17	松嶋	浦林	英良	篤信	(三瓶卓球クラブ)	足田	立中	隼一	(松徳学院中高)	46
18	大福	前間	俊元	輔喜	(松江商業高校)	田吉	村野	峻也	(松江南高校)	47
19	田太	中田	勇大	輔大	(松江南高校)	板渡	垣辺	大海	(OTSジュニア)	48
20	江杉	角原	将吉	馬弥	(平田高校)	杉陶	谷山	駿介	(松江工業高校)	49
21	岸前	野島	叶	司夢	(大社高校)	久阪	村本	勝	(松江西高校)	50
22	坂八	本木	虎啓	郎吾	(SHIP SPORTS 明誠高校)	浅田	田中	和弘	(Families)	51
23	松原	山田	浩二	二光	(松徳クラブ)	井西	上尾	貴史	(明誠高校)	52
24	安西	達	壮歩	誠夢	(松江工業高校)	梶浦	田部	聖	(松徳学院中高)	53
25	中多	筋和	和厚	輝志	(出雲工業高校)	西恒	本松	想敏	(大田クラブ)	54
26	春高	木市	大	芽陸	(津宮クラブ 津大田クラブ)	小門	笹脇	龍純	(松江商業高校)	55
27	山岡	下田	涼	哲平	(明誠高校)	柴松	田田	洋平	(さんびるクラブ)	56
28	中大	本島	佑	実月	(松徳学院中高)	千倉	坂	達也	(出雲北陵中高)	57
29	内恒	藤松	雅	明遼	(出雲北陵中高)					

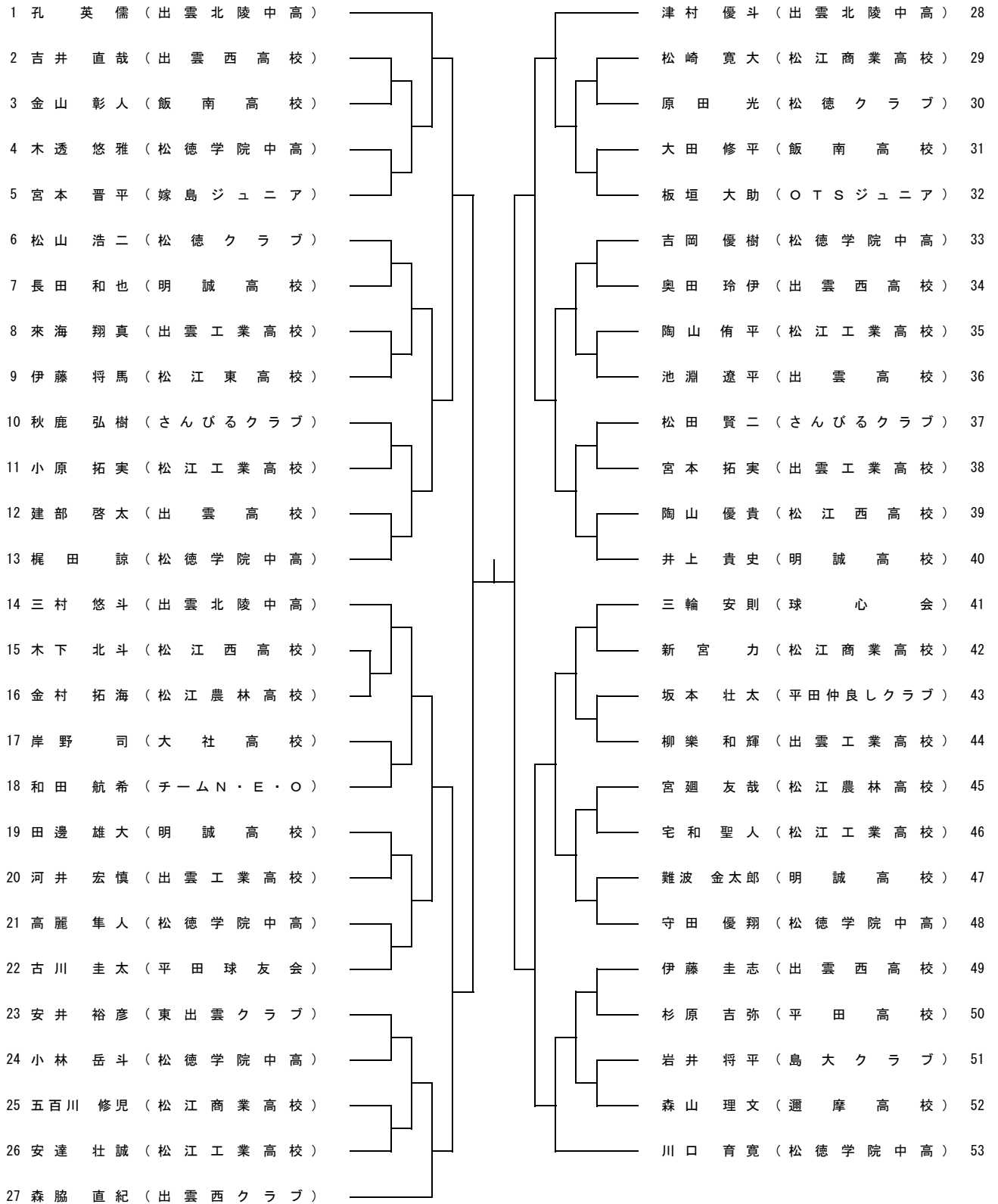
男子ダブルス (2)

58	足立 泰志 (松徳クラブ)	原山 祐貴 (松徳クラブ)	87
59	坂本 和輝 (松江西高校)	松崎 寛大 (松江商業高校)	88
60	有田 倫太 (出雲高校)	木中 北聖 (松江西高校)	89
61	柳高 和輝 (出雲工業高校)	高橋 祥悟 (出雲高校)	90
62	土成 江相 (H・T・U・C)	山本 大輔 (明誠高校)	91
63	山本 哲多 (出雲北陵中高)	古田 竜聖 (出雲西高校)	92
64	大谷 智志 (松徳学院中高)	森山 士恩 (松江南高校)	93
65	三輪 安則 (球心会)	宅小 和聖 (松江工業高校)	94
66	小川 託海 (松江商業高校)	伊丹 慎平 (嫁島ジュニア)	95
67	吉石 儀一 (松江工業高校)	井上 拓巳 (松江東高校)	96
68	川口 活寛 (松徳学院中高)	甲斐 宏昭 (Families)	97
69	原部 陸人 (平田高校)	山長 下久 (島大クラブ)	98
70	本間 源大 (松江南高校)	波多 野雄 (松徳学院中高)	99
71	平原 瑞樹 (明誠高校)	大野 敦蓮 (出雲北陵中高)	100
72	奥原 寿航 (O T S ジュニア)	建部 宏太 (斐川クラブ)	101
73	白石 隆一 (大田卓球)	長村 和也 (明誠高校)	102
74	宮本 拓実 (出雲工業高校)	石川 大空 (松江農林高校)	103
75	塩田 雄一 (松江東高校)	渡北 邊勝 (大田卓球)	104
76	高城 泰千 (松江商業高校)	杉加 原典 (松江南高校)	105
77	田中 重由 (出雲西高校)	竹渡 下雄 (江津工業高校)	106
78	田吉 雄大 (明誠高校)	小大 林瞳 (松徳学院中高)	107
79	富山 翔太 (松江農林高校)	宮真 廻幹 (東出雲クラブ)	108
80	長谷川 福斗 (大社高校)	來高 海翔 (出雲工業高校)	109
81	鈴木 峻也 (松徳学院中高)	間庭 嘉昭 (さんびるクラブ)	110
82	中田 晋平 (嫁島ジュニア)	吉岡 優樹 (松徳学院中高)	111
83	伊藤 進一 (出雲クラブ)	奥田 玲伊 (出雲西高校)	112
84	藤谷 龍之介 (松江工業高校)	川本 健太 (嫁島ジュニア)	113
85	梅山 広隆 (さんびるクラブ)	枝木 潤生 (松江工業高校)	114
86	津井 優斗 (出雲北陵中高)	孔山 英駿 (出雲北陵中高)	115

女子ダブルス

1	合田	あか	り	(明誠高校)	小村	千夏	(松徳学院中高)	30
2	森山	結美	(邇摩高校)	三浦	万奈	(さんびるクラブ)	31	
3	黒崎	陽菜	(平田中学校)	中野	杏奈	(津宮クラブ)	32	
4	奥原	芽衣	(松徳学院中高)	田中	かすみ	(Families)	33	
5	常盤	遥奈	(平田高校)	木村	都美	(松江商業高校)	34	
6	平崎	優夏	(嫁島ジュニア)	天野	未涼	(松江農林高校)	35	
7	安達	菜月	(松江商業高校)	野村	美咲	(明誠高校)	36	
8	幸地	萌香	(明誠U15)	青戸	穂乃	(出雲西高校)	37	
9	榎原	衣薫	(松江工業高校)	岩谷	穂香	(松江南高校)	38	
10	藤原	百咲	(松江農林高校)	大崎	璃香	(津宮クラブ)	39	
11	中大	野柚	(津宮クラブ)	嘉本	葉月	(平田中学校)	40	
12	梶谷	美優	(出雲西高校)	石飛	柊舞	(出雲高校)	41	
13	佐々	葉結	(OTSジュニア)	奥村	千尋	(松江工業高校)	42	
14	中小	本彩	(松江南高校)	和田	悠李	(大田第一中学校)	43	
15	安藤	藤美	(平田中学校)	江口	詩織	(明誠高校)	44	
16	井内	宮見	(明誠高校)	松本	家彩	(出雲クラブ)	45	
17	若槻	浦百	(松江南高校)	石原	澤聖	(松江農林高校)	46	
18	黒瀨	大楓	(大津宮クラブ)	周藤	秋江	(松江南高校)	47	
19	福田	菜々	(平田高校)	佐々	木音	(明誠高校)	48	
20	小山	川未	(フットワーク)	高須	野花	(さんびるクラブ)	49	
21	大三	谷千	(大石見中学校)	多野	和夏	(出雲高校)	50	
22	森山	村果	(出雲西高校)	幸地	本真	(OTSジュニア)	51	
23	岡本	武紗	(松徳学院中高)	森岡	恭恭	(明誠U15)	52	
24	橋角	田美	(松江商業高校)	三原	島愛	(平田高校)	53	
25	郷原	原紗	(出雲高校)	羽根	田尚	(松江商業高校)	54	
26	吉田	江奈	(さんびるクラブ)	大西	邊千	(わだくらぶ)	55	
27	宮山	近未	(松江農林高校)	陶山	若奈	(松江東高校)	56	
28	波多	野野	(松江東高校)	生門	馬杏	(嫁島ジュニア)	57	
29	池野	田未	(明誠高校)	渡邊	沖陽	(大田クラブ)	58	
				岩田	古明	(明誠高校)	59	

男子シングルス (1)



男子シングルス (2)

54 倉 啓太 (出雲北陵中高)		山本 歩 (出雲北陵中高) 81
55 周 藤 輝 (松江商業高校)		大島 佑月 (松徳学院中高) 82
56 伊丹 純平 (嫁島ジュニア)		小笹 龍樹 (松江商業高校) 83
57 和田 俊輔 (遼摩高校)		高橋 祥悟 (出雲高校) 84
58 春木 大芽 (津宮クラブ)		坂本 和輝 (松江西高校) 85
59 井上 拓巳 (松江東高校)		福田 将也 (松徳学院中高) 86
60 有田 翔 (出雲高校)		高橋 海斗 (嫁島ジュニア) 87
61 三木 啓将 (松徳学院中高)		品川 雄紀 (松江東高校) 88
62 高橋 樹 (出雲工業高校)		吉儀 一紗 (松江工業高校) 89
63 伊藤 桐生 (松江工業高校)		梅田 広司 (さんびるクラブ) 90
64 西谷 幸稀 (飯南高校)		古田 竜聖 (出雲西高校) 91
65 田中 亮輔 (明誠高校)		宮廻 幹夫 (東出雲クラブ) 92
66 池本 雄一 (さんびるクラブ)		福井 耀大 (明誠高校) 93
67 大野 蓮 (出雲北陵中高)		小林 顕史 (斐川クラブ) 94
68 佐藤 克弥 (出雲工業高校)		山腰 洋平 (出雲北陵中高) 95
69 勝部 拓真 (飯南高校)		内田 賢一 (出雲西クラブ) 96
70 鐘 築 篤 (平田中学校)		渡辺 海陽 (OTSジュニア) 97
71 坂本 虎太郎 (SHIP SPORT S)		西川 和希 (明誠高校) 98
72 江角 将馬 (平田高校)		西本 想侑 (大田クラブ) 99
73 芝木 龍之介 (松江工業高校)		井野 竜誠 (松江工業高校) 100
74 吉田 耀 (明誠高校)		富山 翔太 (松江農林高校) 101
75 門脇 悠仁 (松江商業高校)		浦部 聖音 (松徳学院中高) 102
76 奥野 英理 (松江西高校)		飯塚 隆太 (出雲工業高校) 103
77 川口 活寛 (松徳学院中高)		清水 歩夢 (飯南高校) 104
78 寺本 魁人 (出雲西高校)		塩田 撰成 (球心会) 105
79 加藤 季晋 (東出雲クラブ)		土江 遼真 (松徳学院中高) 106
80 立藤 颯馬 (松徳学院中高)		足立 泰志 (松徳クラブ) 107

男子シングルス (3)

108 千坂 達也 (出雲北陵中高)		山本 駿介 (出雲北陵中高) 135
109 山田 倅聖 (松江西高校)		北條 貴之 (大田卓球) 136
110 波多野 雄一 (松徳学院中高)		小林 瞳真 (松徳学院中高) 137
111 福間 元喜 (松江商業高校)		藤谷 翔 (松江工業高校) 138
112 中田 築 (嫁島ジュニア)		高城 泰千 (松江商業高校) 139
113 建部 宏太 (斐川クラブ)		嘉本 祥万 (出雲西高校) 140
114 前島 叶夢 (大社高校)		高市 陸 (大田クラブ) 141
115 高橋 優太 (出雲工業高校)		中筋 和輝 (出雲工業高校) 142
116 杉谷 駿介 (松江工業高校)		間庭 嘉昭 (さんびるクラブ) 143
117 中本 実 (松徳学院中高)		眞秦 健人 (東出雲クラブ) 144
118 森山 樹 (出雲高校)		八木 啓吾 (明誠高校) 145
119 和田 大 (松徳クラブ)		島田 優斗 (遼摩高校) 146
120 西尾 光希 (明誠高校)		小山 陸太 (飯南高校) 147
121 井上 友希 (出雲北陵中高)		山崎 友寛 (松徳学院中高) 148
122 高橋 朔矢 (出雲工業高校)		細 敦貴 (出雲北陵中高) 149
123 野津 賢史 (松江農林高校)		原 佳宏 (平田高校) 150
124 遠藤 大希 (出雲西クラブ)		柿田 勇多 (明誠高校) 151
125 玄行 一斗 (松江工業高校)		杉谷 一磨 (松徳学院中高) 152
126 橋 保範 (チームN・E・O)		園山 倫太朗 (出雲高校) 153
127 綿貫 航平 (飯南高校)		伊丹 慎平 (嫁島ジュニア) 154
128 柳浦 由伸 (出雲西高校)		中田 聖真 (松江西高校) 155
129 山本 大輔 (明誠高校)		鳶田 光 (松江農林高校) 156
130 大畑 正 (球心会)		小川 託海 (松江商業高校) 157
131 柴田 洋平 (さんびるクラブ)		足立 隼輝 (松徳学院中高) 158
132 山田 健太郎 (松江東高校)		河原 陸士 (平田中学校) 159
133 荒川 幸一 (松江商業高校)		枝木 潤 (松江工業高校) 160
134 佐藤 功志郎 (松徳学院中高)		佐藤 拓也 (松徳クラブ) 161

男子シングルス (4)

162 奥原 寿治 (O T S ジュニア)		恒松 遼 (出雲北陵中高) 189
163 多久和 肇 (出雲西クラブ)		山内 一峰 (島大クラブ) 190
164 門脇 純平 (松江商業高校)		橋本 港 (松江工業高校) 191
165 眞庭 昌光 (球心会)		田中 晃一朗 (松徳学院中高) 192
166 鈴木 峻也 (松徳学院中高)		山根 健太 (松江商業高校) 193
167 多久和 厚志 (出雲工業高校)		馬庭 健太 (出雲西クラブ) 194
168 岡田 涼太郎 (明誠高校)		湯原 健太郎 (斐川クラブ) 195
169 石川 大地 (松江工業高校)		福代 尚太郎 (出雲西高校) 196
170 引野 幸仁 (東出雲クラブ)		飯塚 健太 (松江農林高校) 197
171 久村 慧 (松江西高校)		山浦 哲平 (松徳学院中高) 198
172 谷戸 達樹 (出雲高校)		阪本 勝頼 (松江西高校) 199
173 石川 大空 (松江農林高校)		村上 拓巳 (明誠高校) 200
174 原田 哲多 (出雲北陵中高)		白築 駿 (出雲工業高校) 201
175 原 祐貴 (松徳クラブ)		河野 芙雅 (さんびるクラブ) 202
176 小松 慧太郎 (松江東高校)		宮脇 然 (出雲北陵中高) 203
177 細木 智哉 (松江工業高校)		大前 俊輔 (松江商業高校) 204
178 平原 瑞樹 (明誠高校)		大藤 遥稀 (松徳学院中高) 205
179 高城 颯汰 (嫁島ジュニア)		川本 健太 (嫁島ジュニア) 206
180 安原 迅 (S H I P SPORTS)		原 陸人 (平田高校) 207
181 松坂 浩司 (チームN・E・O)		佐貫 龍之介 (出雲高校) 208
182 小林 健太 (飯南高校)		原田 晴輝 (明誠高校) 209
183 多久和 奏海 (松徳学院中高)		田中 僚 (出雲工業高校) 210
184 田中 重征 (出雲西高校)		西 歩夢 (松江工業高校) 211
185 渡部 樹 (平田高校)		塩田 雄一 (松江東高校) 212
186 大谷 智志 (松徳学院中高)		福田 健士郎 (遼摩高校) 213
187 山下 哲平 (明誠高校)		洞ノ上 陽貴 (飯南高校) 214
188 内藤 雅明 (出雲北陵中高)		小林 准也 (松徳学院中高) 215

女子シングルス (1)

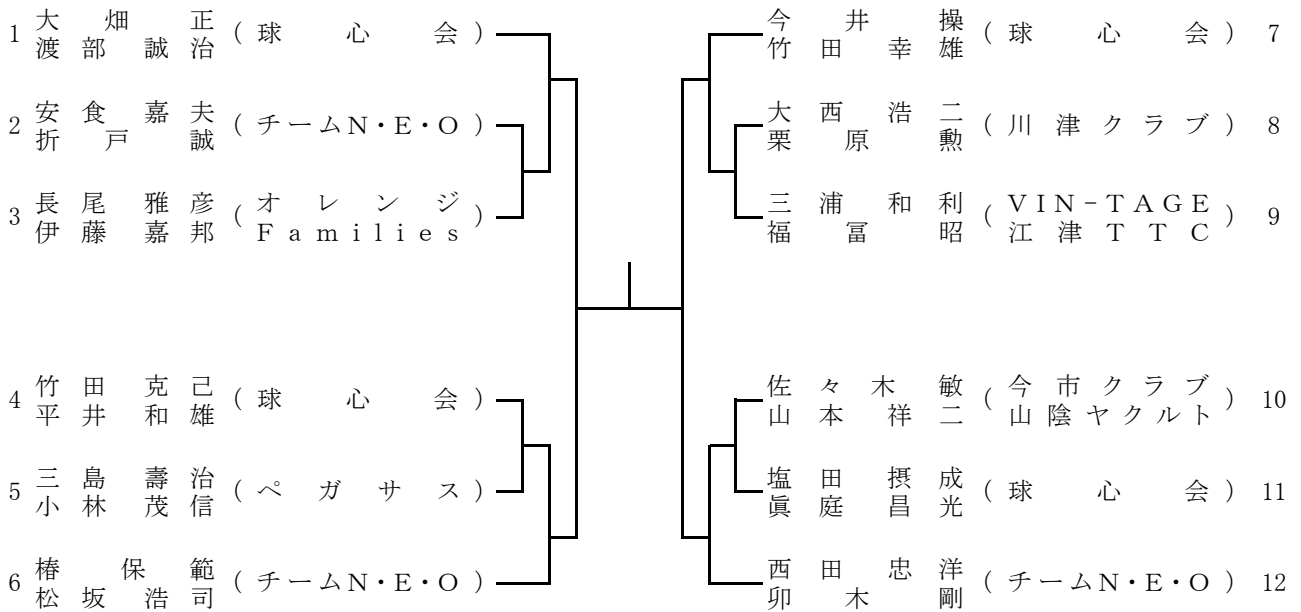
1 小村 千夏 (松徳学院中高)		岡本 紗弥 (松徳学院中高) 26
2 多久和 夏帆 (出雲高校)		常盤 遥奈 (平田高校) 27
3 角田 美羽 (松江商業高校)		中西 萌々香 (松江商業高校) 28
4 生馬 杏香 (嫁島ジュニア)		梅田 美晴 (さんびるクラブ) 29
5 木山 華 (明誠U15)		大崎 あみ (明誠高校) 30
6 原 梨花子 (平田高校)		嘉本 葵 (平田中学校) 31
7 宮近 未来 (松江農林高校)		山崎 玲奈 (松江農林高校) 32
8 片寄 愛理 (出雲西高校)		森山 結美 (遼摩高校) 33
9 三浦 七夕 (石見中学校)		奥村 千尋 (松江工業高校) 34
10 波多野 いづみ (松江東高校)		大崎 智日 (津宮クラブ) 35
11 黒崎 陽菜 (平田中学校)		郷原 紗希 (出雲高校) 36
12 中野 杏恋 (津宮クラブ)		道野 紀香 (飯南高校) 37
13 野村 美咲 (明誠高校)		池田 未来 (明誠高校) 38
14 江口 詩織 (明誠高校)		松本 彩季 (出雲クラブ) 39
15 横山 紗千 (平田高校)		寺戸 雛子 (松徳学院中高) 40
16 小田桐 和奏 (飯南高校)		和田 悠菜 (大田小学校) 41
17 角浦 優友 (松江西高校)		佐々木 凜 (明誠高校) 42
18 和田 悠李 (大田第一中学校)		大谷 千智 (大田高校) 43
19 米田 薫 (松江工業高校)		波多野 光咲 (松江東高校) 44
20 田村 春香 (出雲西高校)		原 結奈 (出雲高校) 45
21 渡邊 陽依里 (大田クラブ)		森岡 恭加 (明誠U15) 46
22 天野 未涼 (松江農林高校)		佐々葉 結子 (OTSジュニア) 47
23 中野 柚唯 (津宮クラブ)		梶谷 美優 (出雲西高校) 48
24 松浦 紗也加 (松江商業高校)		木村 都美 (松江商業高校) 49
25 古池 有希 (明誠高校)		作野 夕奈 (松江農林高校) 50
	萱嶋 沙希 (明誠高校) 51	

女子シングルス (2)

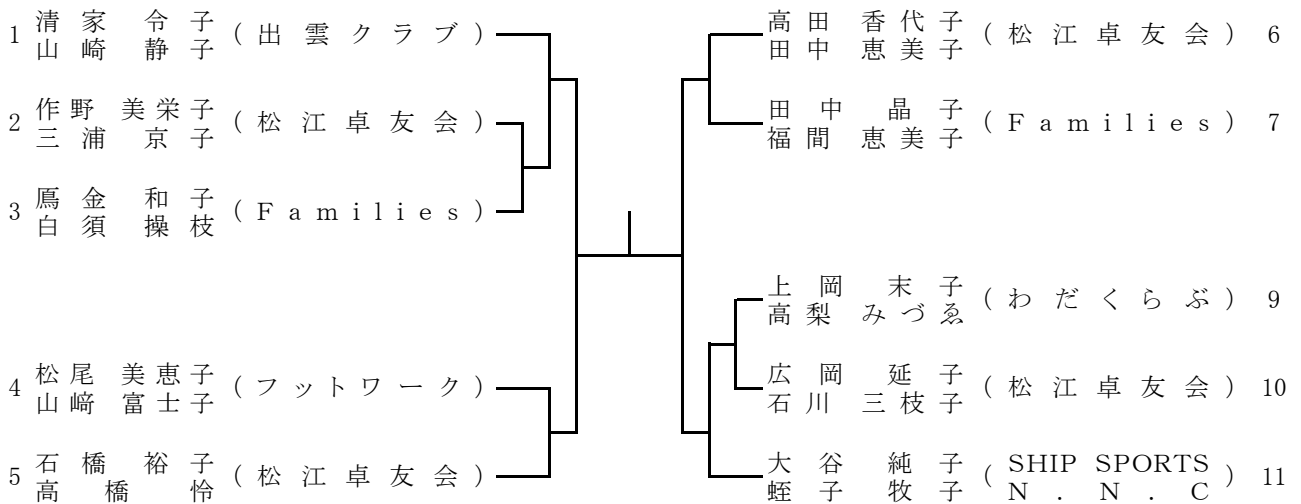
52 森山 果歩 (出雲西高校)		梶田 未来 (松徳学院中高)	78
53 佐藤 美音 (津宮クラブ)		福田 菜々子 (平田高校)	79
54 植田 琴音 (平田高校)		沖 美波 (大田クラブ)	80
55 飯島 亜子 (出雲クラブ)		煎澤 莉子 (松江農林高校)	81
56 吉森 光 (明誠高校)		山崎 音愛 (明誠U15)	82
57 阿武 瞳 (松徳学院中高)		安藤 美帆 (平田中学校)	83
58 橋 美月 (松江商業高校)		門脇 里歩 (嫁島ジュニア)	84
59 幸地 萌香 (明誠U15)		幸地 真樹 (OTSジュニア)	85
60 藤原 百香 (松江農林高校)		黒田 綾乃 (出雲西高校)	86
61 黒瀬 楓加 (大田クラブ)		高橋 冴綺 (松江商業高校)	87
62 佐藤 瑞帆 (平田中学校)		吉田 奈央 (さんびるクラブ)	88
63 石飛 舞子 (出雲高校)		野村 優香 (明誠高校)	89
64 野村 愛美 (明誠高校)		井内 見咲 (明誠高校)	90
65 新宮 唯 (明誠高校)		榎原 衣織 (松江工業高校)	91
66 松本 奈々 (津宮クラブ)		陶山 奈々羽 (松江東高校)	92
67 藤井 咲希 (松江農林高校)		大崎 璃香 (江津高校)	93
68 春木 麻衣 (松江工業高校)		大崎 泉月 (津宮クラブ)	94
69 近藤 海優 (OTSジュニア)		羽根田 尚香 (松江商業高校)	95
70 奥原 芽衣子 (松徳学院中高)		石原 聖佳 (松江農林高校)	96
71 若槻 結真 (松江東高校)		三島 愛美 (平田高校)	97
72 椿 侑芽 (明誠高校)		青戸 穂乃花 (出雲西高校)	98
73 嘉本 葉月 (平田高校)		小村 ひな (松徳学院中高)	99
74 片石 桃花 (飯南高校)		矢野 瑞季 (出雲高校)	100
75 興梠 妃咲 (出雲高校)		中村 夏望 (飯南高校)	101
76 安達 菜月 (松江商業高校)		合田 あかり (明誠高校)	102
77 岩田 明峰 (明誠高校)			

年代別ダブルス 組合せ

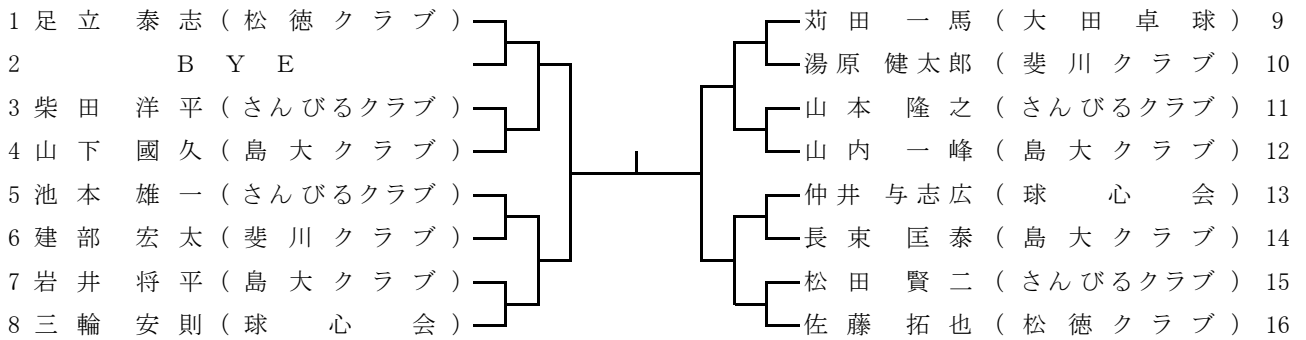
男子シニアダブルス



女子シニアダブルス



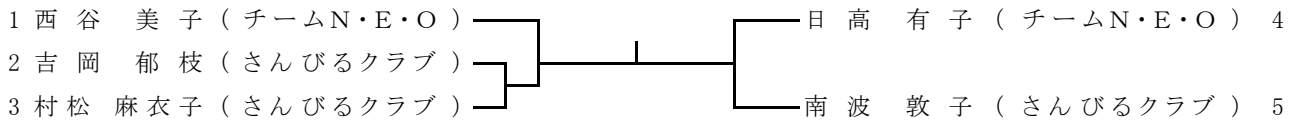
男子サーティ



< 決 勝 >

No. _____	<div style="font-size: 2em;">(</div> <div style="display: flex; justify-content: center; gap: 5px;"> <div style="border-bottom: 1px solid black; width: 10px; height: 10px;"></div> <div style="border-bottom: 1px solid black; width: 10px; height: 10px;"></div> <div style="border-bottom: 1px solid black; width: 10px; height: 10px;"></div> <div style="border-bottom: 1px solid black; width: 10px; height: 10px;"></div> </div> <div style="font-size: 2em;">)</div>	No. _____	

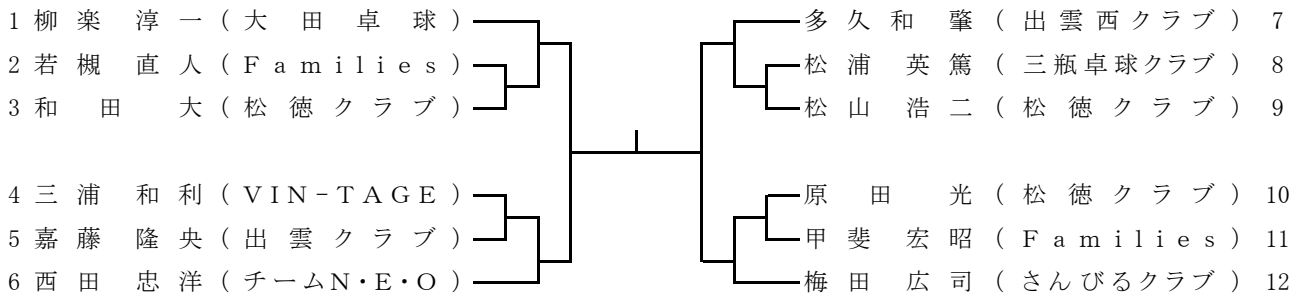
女子サーティ



< 決 勝 >

No. _____	<div style="font-size: 2em;">(</div> <div style="display: flex; justify-content: center; gap: 5px;"> <div style="border-bottom: 1px solid black; width: 10px; height: 10px;"></div> <div style="border-bottom: 1px solid black; width: 10px; height: 10px;"></div> <div style="border-bottom: 1px solid black; width: 10px; height: 10px;"></div> <div style="border-bottom: 1px solid black; width: 10px; height: 10px;"></div> </div> <div style="font-size: 2em;">)</div>	No. _____	

男子フォーティ



< 決 勝 >

No. _____	<div style="font-size: 2em;">(</div> <div style="display: flex; justify-content: center; gap: 5px;"> <div style="border-bottom: 1px solid black; width: 10px; height: 10px;"></div> <div style="border-bottom: 1px solid black; width: 10px; height: 10px;"></div> <div style="border-bottom: 1px solid black; width: 10px; height: 10px;"></div> <div style="border-bottom: 1px solid black; width: 10px; height: 10px;"></div> </div> <div style="font-size: 2em;">)</div>	No. _____	

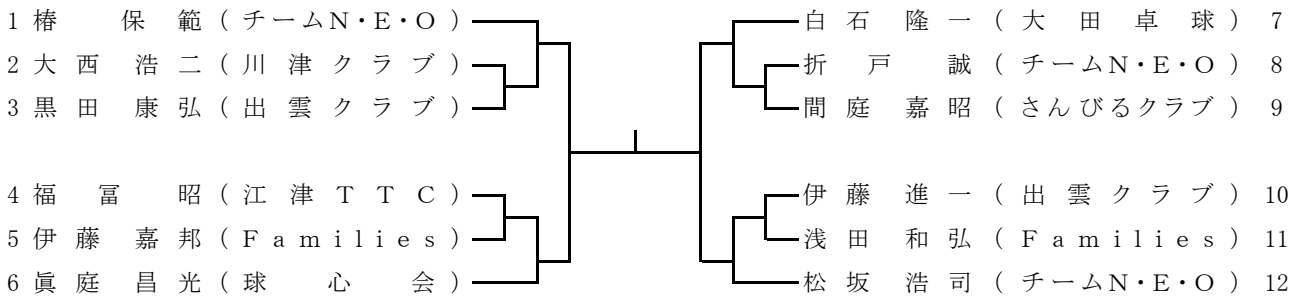
女子フォーティ

1 平原 真由美 (SHIP SPORTS) —— () —— 田邊 さおり (わだくらぶ) 2

< 決 勝 >

No. _____ () No. _____

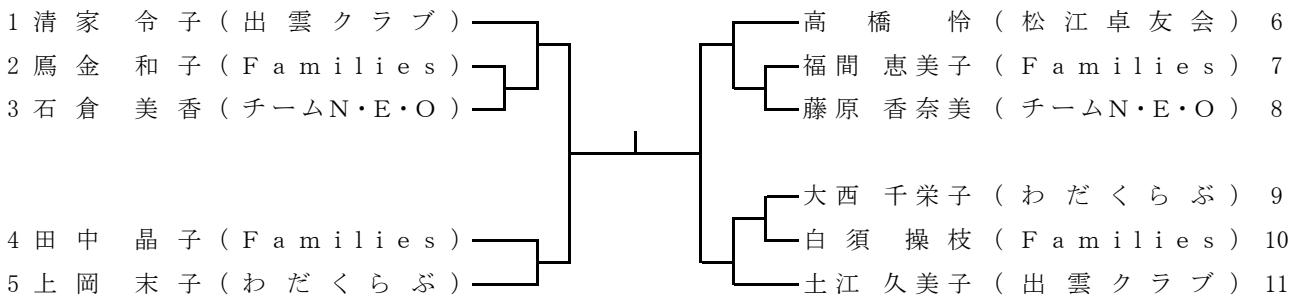
男子フィフティ



< 決 勝 >

No. _____ () No. _____

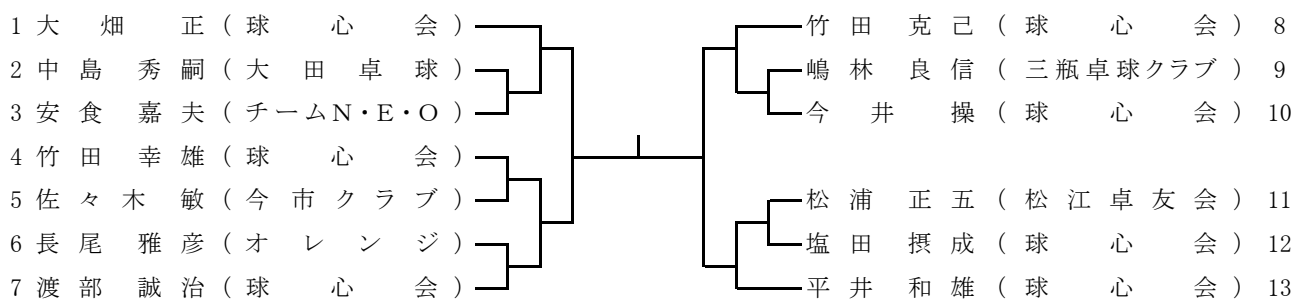
女子フィフティ



< 決 勝 >

No. _____ () No. _____

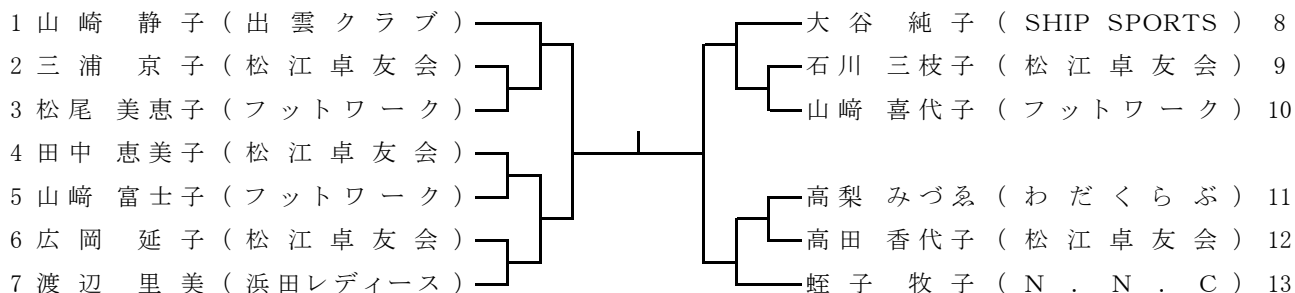
男子シックスティ



〈 決 勝 〉

No. _____	(<table style="margin: 0 auto; border-collapse: collapse;"> <tr><td style="text-align: center;">┌───┐</td></tr> <tr><td style="text-align: center;">│ │</td></tr> <tr><td style="text-align: center;">└───┘</td></tr> </table>)	┌───┐	│ │	└───┘	No. _____	
┌───┐						
│ │						
└───┘						

女子シックスティ



〈 決 勝 〉

No. _____	(<table style="margin: 0 auto; border-collapse: collapse;"> <tr><td style="text-align: center;">┌───┐</td></tr> <tr><td style="text-align: center;">│ │</td></tr> <tr><td style="text-align: center;">└───┘</td></tr> </table>)	┌───┐	│ │	└───┘	No. _____	
┌───┐						
│ │						
└───┘						

男子セブンティ

1 栗原 勲 (川津クラブ) — () — 三島 壽治 (ペガサス) 2

〈 決 勝 〉

No. _____	(<table style="margin: 0 auto; border-collapse: collapse;"> <tr><td style="text-align: center;">┌───┐</td></tr> <tr><td style="text-align: center;">│ │</td></tr> <tr><td style="text-align: center;">└───┘</td></tr> </table>)	┌───┐	│ │	└───┘	No. _____	
┌───┐						
│ │						
└───┘						

女子セブンティ

1 石橋 裕子 (松江卓友会) — () — 作野 美栄子 (松江卓友会) 2

〈 決 勝 〉

No. _____	(<table style="margin: 0 auto; border-collapse: collapse;"> <tr><td style="text-align: center;">┌───┐</td></tr> <tr><td style="text-align: center;">│ │</td></tr> <tr><td style="text-align: center;">└───┘</td></tr> </table>)	┌───┐	│ │	└───┘	No. _____	
┌───┐						
│ │						
└───┘						