

平成 28 年 度

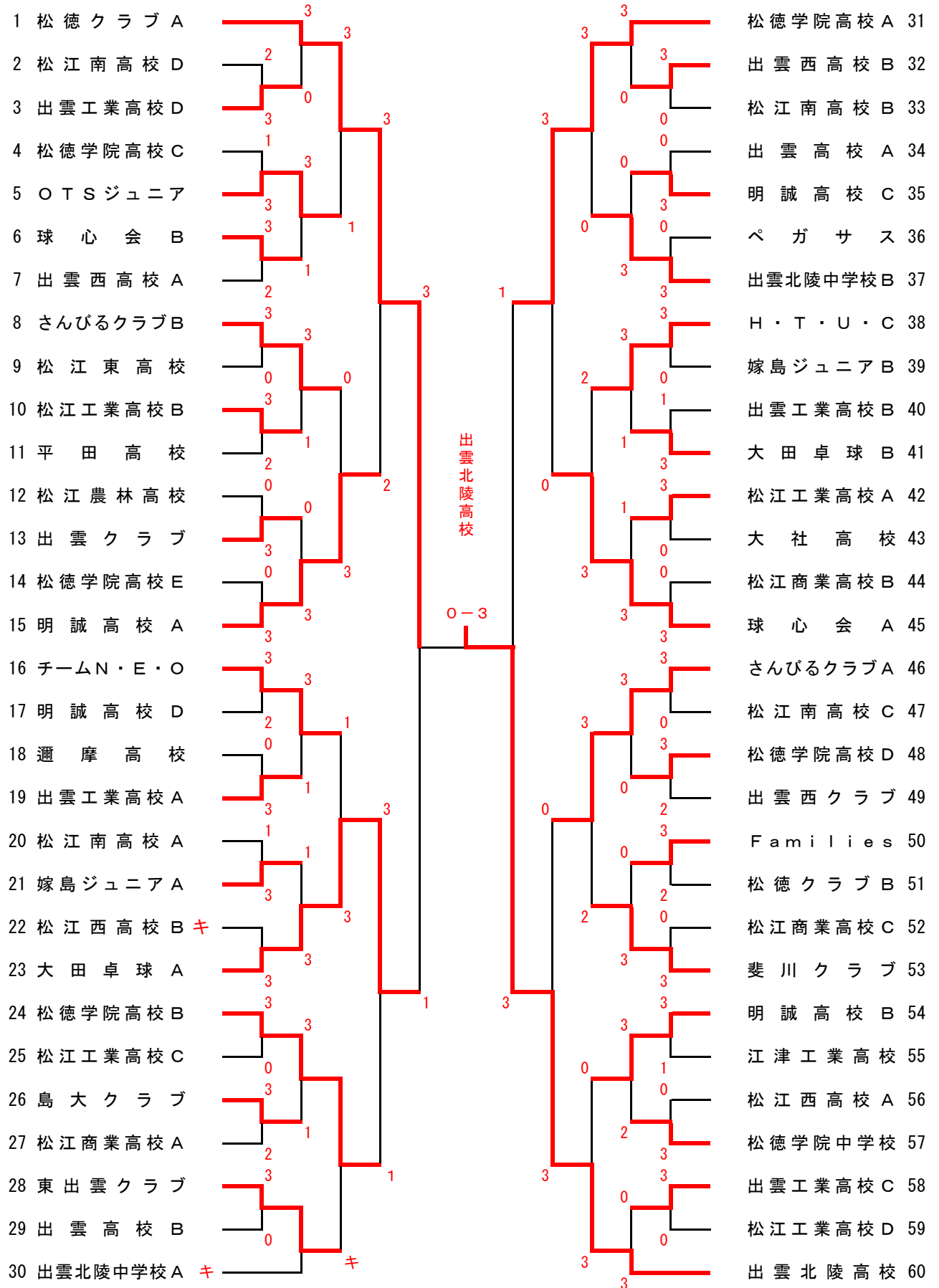
島根県卓球選手権大会 兼国民体育大会島根県選考会

期 日：平成27年12月24日(土)～25日(日)

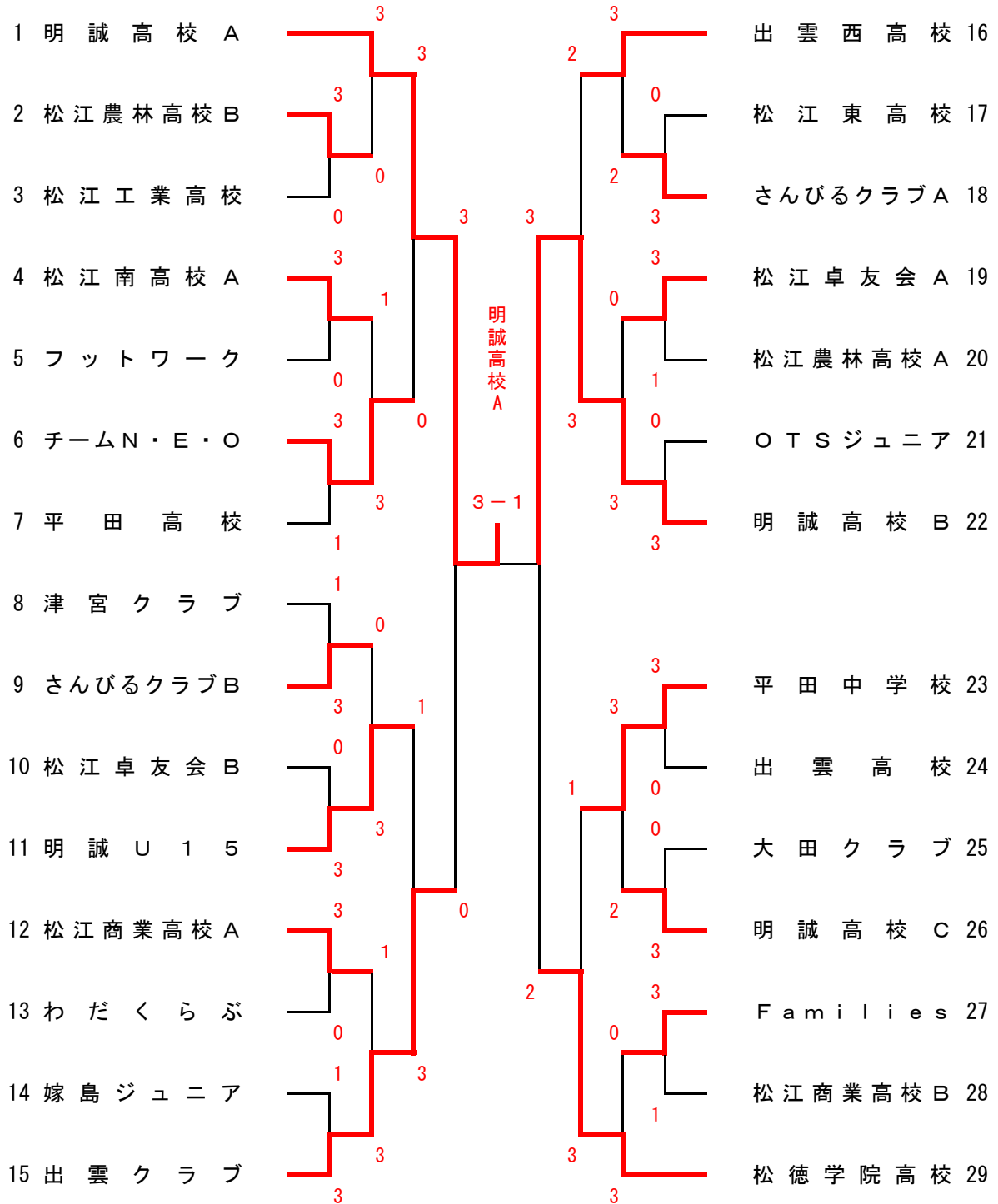
会 場：島根県立浜山体育館(カミアリーナ)

主 催：島 根 県 卓 球 協 会
主 管：島 根 県 卓 球 協 会
出 雲 市 卓 球 協 会
後 援：島 根 県 体 育 協 会
島 根 県 教 育 委 員 会
出 雲 市 教 育 委 員 会

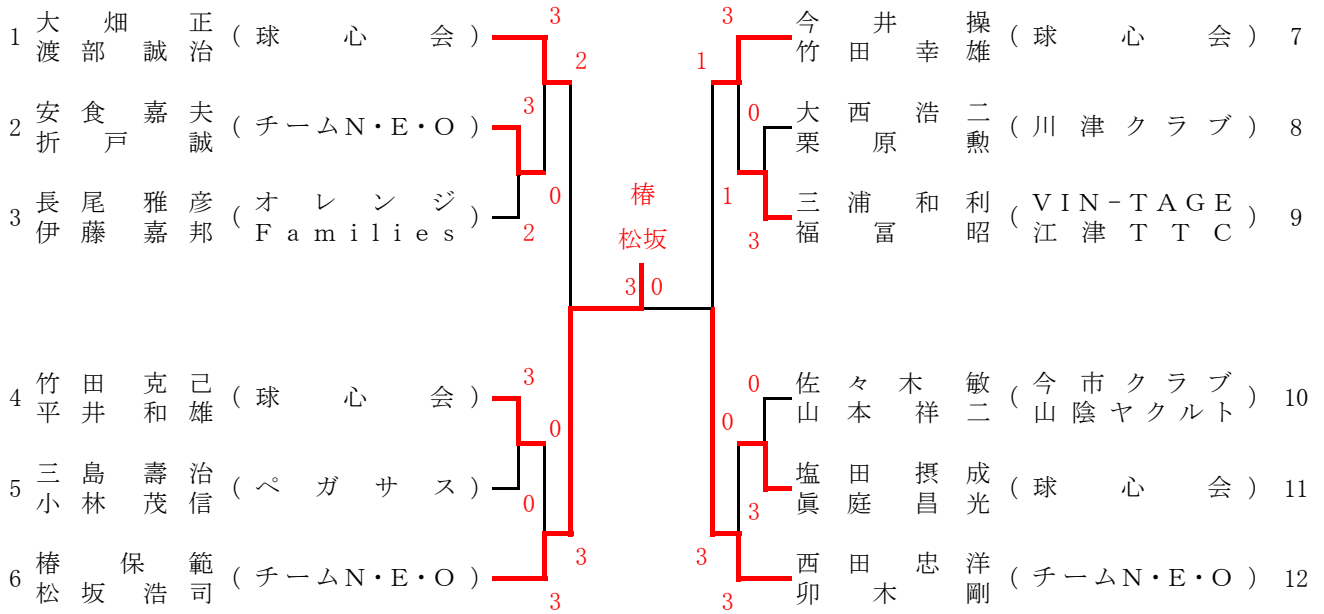
男子団体



女子団体



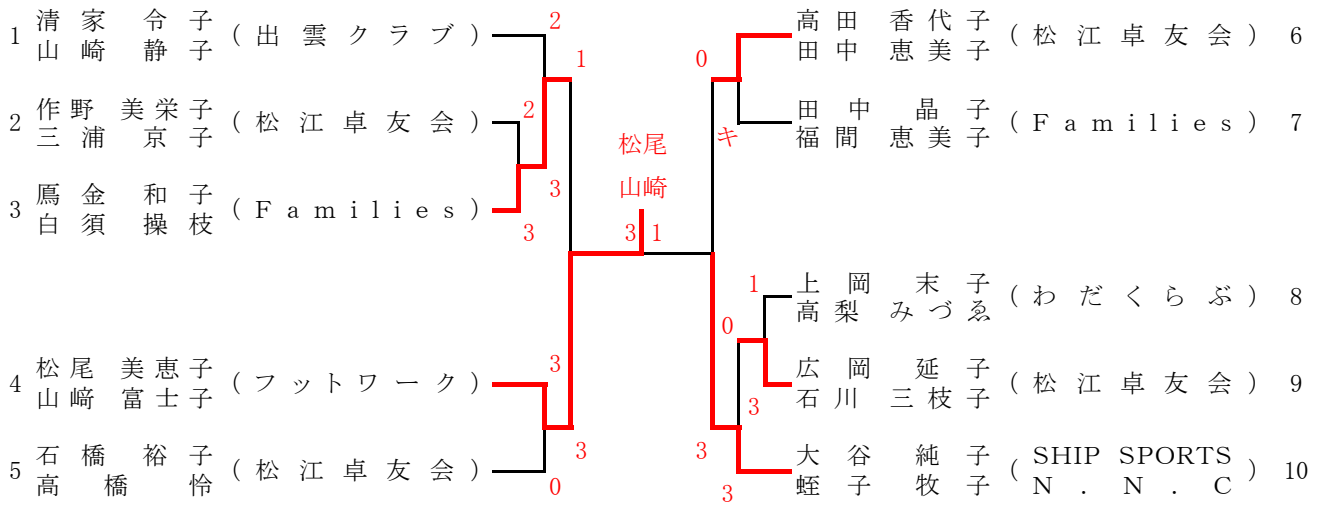
男子シニアダブルス



< 決 勝 >

No.6	$\left(\begin{array}{ccc} 12 & - & 10 \\ 11 & - & 9 \\ 11 & - & 9 \\ & - & \\ & - & \end{array} \right)$	No.12
椿 保 範 (チ ャ ム N・E・O)		西 田 忠 洋 (チ ャ ム N・E・O)

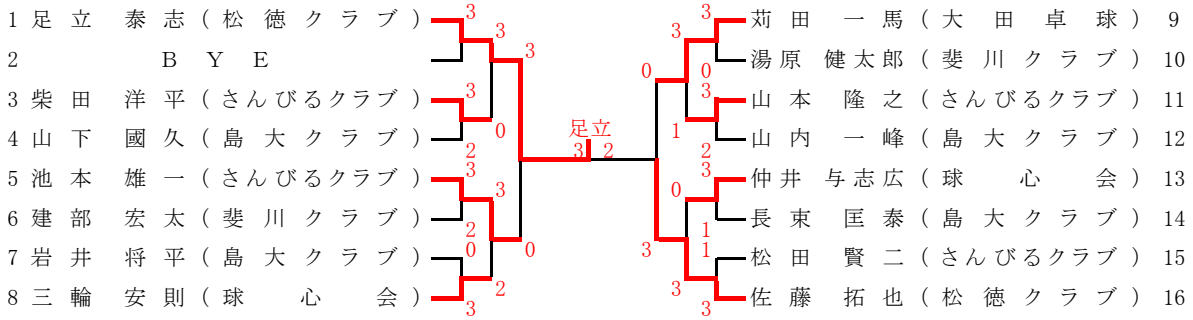
女子シニアダブルス



< 決 勝 >

No.4	$\left(\begin{array}{ccc} 11 & - & 7 \\ 11 & - & 9 \\ 14 & - & 16 \\ 12 & - & 10 \\ & - & \end{array} \right)$	No.10
松 尾 美 恵 子 (フ ッ ト ワ ー ク)		大 谷 純 子 (S H I P S P O R T S N . N . C)

男子サーティ



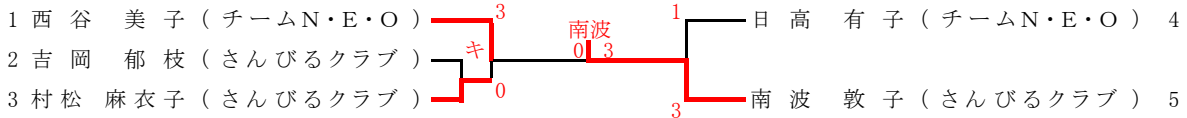
< 決 勝 >

No.1
足立 泰志 (松徳クラブ)

(10	—	12)
	12	—	10	
	6	—	11	
	11	—	5	
	11	—	9	

No.16
佐藤 拓也 (松徳クラブ)

女子サーティ



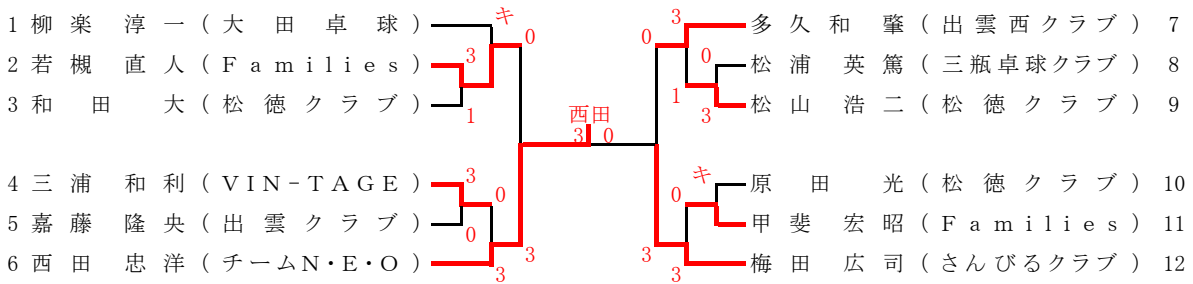
< 決 勝 >

No.1
西谷 美子 (チームN・E・O)

(5	—	11)
	9	—	11	
	4	—	11	
	—	—	—	

No.5
南波 敦子 (さんびるクラブ)

男子フォーティ



< 決 勝 >

No.6
西田 忠洋 (チームN・E・O)

(11	—	9)
	14	—	12	
	11	—	7	
	—	—	—	

No.12
梅田 広司 (さんびるクラブ)

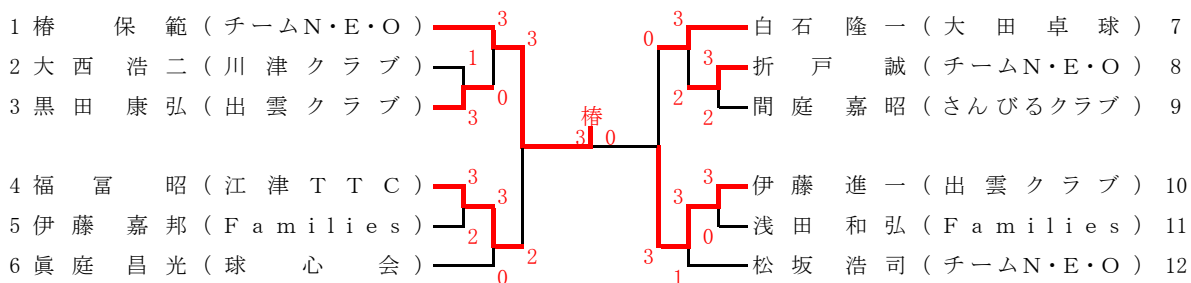
女子フォーティ

1 平原 真由美 (SHIP SPORTS) — (3 - 1) — 田邊 さおり (わだくらぶ) 2

< 決 勝 >

No.1 平原 真由美 (SHIP SPORTS)	$\left(\begin{array}{ccc} 9 & - & 11 \\ 11 & - & 9 \\ 11 & - & 8 \\ 11 & - & 7 \end{array} \right)$	No.2 田邊 さおり (わだくらぶ)
--------------------------------	--	--------------------------

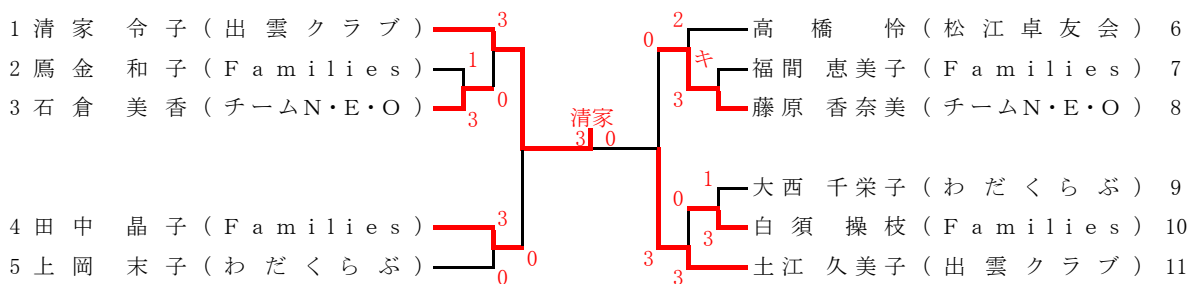
男子フィフティ



< 決 勝 >

No.1 椿 保 範 (チームN・E・O)	$\left(\begin{array}{ccc} 11 & - & 5 \\ 11 & - & 3 \\ 11 & - & 6 \end{array} \right)$	No.10 伊藤 進一 (出雲クラブ)
----------------------------	--	--------------------------

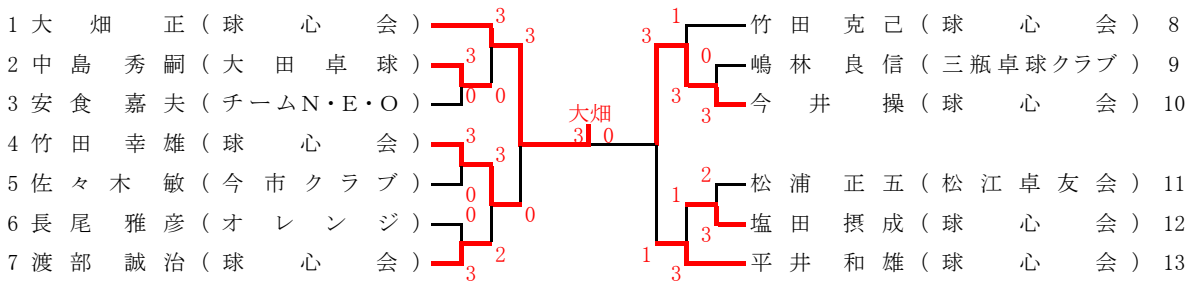
女子フィフティ



< 決 勝 >

No.1 清家 令子 (出雲クラブ)	$\left(\begin{array}{ccc} 11 & - & 7 \\ 11 & - & 8 \\ 11 & - & 9 \end{array} \right)$	No.11 土江 久美子 (出雲クラブ)
-------------------------	--	---------------------------

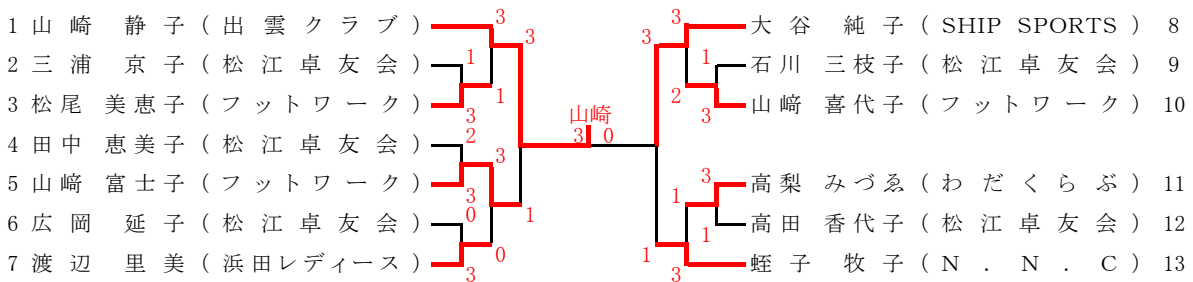
男子シックスティ



< 決 勝 >

No.1 大畑 正 (球心会)	$\begin{pmatrix} 11 & - & 7 \\ 11 & - & 3 \\ 11 & - & 3 \\ & - & - \end{pmatrix}$	No. 10 今井 操 (球心会)
--------------------	---	----------------------

女子シックスティ



< 決 勝 >

No.1 山崎 静子 (出雲クラブ)	$\begin{pmatrix} 11 & - & 8 \\ 11 & - & 8 \\ 11 & - & 5 \\ & - & - \end{pmatrix}$	No. 8 大谷 純子 (SHIP SPORTS)
-----------------------	---	------------------------------

男子セブンティ

1 栗原 勲 (川津クラブ) — (3 - 1) — 三島 壽治 (ペガサス) 2

< 決 勝 >

No.1 栗原 勲 (川津クラブ)	$\begin{pmatrix} 11 & - & 8 \\ 6 & - & 11 \\ 11 & - & 8 \\ 11 & - & 7 \\ & - & - \end{pmatrix}$	No. 2 三島 壽治 (ペガサス)
----------------------	---	-----------------------

女子セブンティ

1 石橋 裕子 (松江卓友会) — (3 - 2) — 作野 美栄子 (松江卓友会) 2

< 決 勝 >

No. 1 石橋 裕子 (松江卓友会)	$\begin{pmatrix} 8 & - & 11 \\ 11 & - & 7 \\ 12 & - & 10 \\ 8 & - & 11 \\ 11 & - & 8 \\ & - & - \end{pmatrix}$	No. 2 作野 美栄子 (松江卓友会)
------------------------	--	-------------------------

男子ダブルス (1)

1	今河林	浩喜	(さんびるクラブ)	3	3	小川	林口	准寛	(松徳学院中高)	30
2	池野	美雅	(出雲高校)	0	0	田中	飯塚	僚太	(出雲工業高校)	31
3	山内	一平	(島大クラブ)	1	1	福井	柿田	勇多大	(明誠高校)	32
4	山浦	哲平	(松徳学院中高)	3	0	建部	森山	啓太	(出雲高校)	33
5	伊藤	圭志	(出雲西高校)	0	0	福田	建部	啓太	(出雲高校)	33
6	門脇	悠仁	(松江商業高校)	3	3	宮田	鷲田	光哉	(松江農林高校)	34
7	黒田	康弘	(出雲クラブ)	3	3	宮田	廻友	光哉	(松江農林高校)	34
8	大高	和誠	(嫁島ジュニア)	2	1	河井	桑谷	翔尚	(H・T・U・C O T Sジュニア)	35
9	玄行	一斗	(松江工業高校)	3	0	引野	加藤	幸仁	(東出雲クラブ)	36
10	原田	晴輝	(明誠高校)	3	3	森山	山田	理文	(遼摩高校)	37
11	陶山	優貴	(松江西高校)	0	0	伊丹	伊丹	純平	(嫁島ジュニア)	38
12	大山	飛翔	(江津工業高校)	3	3	鈴木	和久	和奏	(松徳学院中高)	39
13	藤本	貴之	(松江南高校)	キ	3	和久	馬庭	健太	(出雲西クラブ)	40
14	白河	宏駿	(出雲工業高校)	0	0	糸原	内田	駿人	(松江南高校)	41
15	立藤	颯馬	(松徳学院中高)	3	3	橋本	細智	港哉	(松江工業高校)	42
16	福白石	隼一	(大田卓球)	1	3	三村	山腰	悠斗	(出雲北陵中高)	43
17	松浦	英篤	(三瓶卓球クラブ)	3	3	森脇	吉井	直紀	(出雲西クラブ)	44
18	大前	俊輔	(松江商業高校)	3	3	品川	小松	雄紀	(松江東高校)	45
19	田中	勇大	(松江南高校)	2	0	足立	中晃	隼一	(松徳学院中高)	46
20	江角	将馬	(平田高校)	3	3	田村	吉野	峻也	(松江南高校)	47
21	岸野	叶夢	(大社高校)	3	0	板垣	渡辺	大海	(O T Sジュニア)	48
22	坂本	虎啓	(明誠高校)	1	2	杉谷	陶俊	介平	(松江工業高校)	49
23	松山	浩二	(松徳クラブ)	3	3	久阪	村本	勝頼	(松江西高校)	50
24	安達	壮誠	(松江工業高校)	3	1	浅田	田中	和弘	(F a m i l i e s)	51
25	中筋	和厚	(出雲工業高校)	3	3	井上	西尾	貴史	(明誠高校)	52
26	春木	大芽	(津宮クラブ)	1	3	梶浦	浦部	聖諒	(松徳学院中高)	53
27	高山	哲平	(明誠高校)	3	3	西本	恒松	想侑	(大田クラブ)	54
28	中大	本佑	(松徳学院中高)	0	0	小門	笹脇	龍樹	(松江商業高校)	55
29	内藤	雅明	(出雲北陵中高)	3	3	柴田	柴松	洋平	(さんびるクラブ)	56
				3	3	千倉	坂倉	達也	(出雲北陵中高)	57

男子ダブルス (2)

58	足立 泰志 (松徳クラブ)	立藤 拓和 (松徳クラブ)	3	0	原山 祐貴 (松徳クラブ)	87
59	坂本 和輝 (松江西高校)	本田 和聖 (松江西高校)	3	0	崎川 寛大 (松江商業高校)	88
60	有田 翔朗 (出雲高校)	山倫 太朗 (出雲高校)	1	0	木下 北斗 (松江西高校)	89
61	柳高 和輝 (出雲工業高校)	橋優 太 (出雲工業高校)	0	0	高橋 祥悟 (出雲高校)	90
62	土江 邦晶 (H・T・U・C)	相邦 晶満 (H・T・U・C)	3	3	佐貴 龍介 (出雲高校)	90
63	山本 步多 (出雲北陵中高)	原哲 步多 (出雲北陵中高)	3	3	山本 大輔 (明誠高校)	91
64	大谷 智志 (松徳学院中高)	麗隼 志人 (松徳学院中高)	0	0	古田 竜聖 (出雲西高校)	92
65	三輪 安則 (球心会)	仲与 志広 (球心会)	3	3	森山 士恩 (松江南高校)	93
66	小川 託海 (松江商業高校)	藤藤 海輝 (松江商業高校)	2	0	田中 聖人 (松江工業高校)	94
67	吉儀 一紗 (松江工業高校)	石川 大地 (松江工業高校)	3	0	伊丹 慎平 (嫁島ジュニア)	95
68	川口 寛磨 (松徳学院中高)	杉谷 一磨 (松徳学院中高)	3	2	井上 拓巳 (松江東高校)	96
69	原渡 人樹 (平田高校)	部陸 人樹 (平田高校)	1	0	山田 健太郎 (松江東高校)	96
70	本間 源大 (松江南高校)	神庭 大斗 (松江南高校)	0	1	甲斐 宏昭 (Families)	97
71	平原 瑞樹 (明誠高校)	中亮 樹輔 (明誠高校)	3	3	山若 直人 (Families)	97
72	奥原 寿治 (OTSジュニア)	和田航 希 (OTSジュニア)	3	3	山下 久泰 (島大クラブ)	98
73	白石 隆一 (大田卓球)	苅田 一馬 (大田卓球)	3	3	波多 野雄一 (松徳学院中高)	99
74	宮本 拓実 (出雲工業高校)	佐藤 克弥 (出雲工業高校)	1	0	木透 悠雅 (出雲北陵中高)	100
75	塩田 雄一 (松江東高校)	伊藤 将一 (松江東高校)	3	2	大野 敦 (松江商業高校)	101
76	高城 泰千 (松江商業高校)	五百川 修児 (松江商業高校)	2	0	小林 宏太 (斐川クラブ)	101
77	田中 重征 (出雲西高校)	柳浦 重伸 (出雲西高校)	3	1	長田 和也 (明誠高校)	102
78	吉田 雄大 (明誠高校)	田雄 大耀 (明誠高校)	3	0	石川 大空 (松江農林高校)	103
79	富山 翔太 (松江農林高校)	飯塚 健太 (松江農林高校)	0	0	渡邊 勝志 (大田卓球)	104
80	長谷 福斗 (大社高校)	井上 寛登 (大社高校)	1	3	北條 典典 (松江南高校)	105
81	鈴木 峻也 (松徳学院中高)	福田 将也 (松徳学院中高)	3	3	杉原 辰里 (松江南高校)	105
82	中田 晋平 (嫁島ジュニア)	宮本 晋平 (嫁島ジュニア)	3	0	加藤 雄真 (江津工業高校)	106
83	伊藤 進一 (出雲クラブ)	安田 俊一 (出雲クラブ)	2	0	竹下 海真 (江津工業高校)	106
84	藤谷 龍之介 (松江工業高校)	木龍 之介 (松江工業高校)	0	3	小藤 瞳真 (松徳学院中高)	107
85	梅田 広司 (さんびるクラブ)	山本 隆之 (さんびるクラブ)	3	1	宮廻 幹夫人 (東出雲クラブ)	108
86	津井 優斗 (出雲北陵中高)	村上 斗希 (出雲北陵中高)	3	1	宮眞 秦健 (東出雲クラブ)	108
					來高 海翔 (出雲工業高校)	109
					間庭 嘉昭 (さんびるクラブ)	110
					吉岡 優樹 (松徳学院中高)	111
					三木 玲伊 (出雲西高校)	112
					奥寺 玲魁 (嫁島ジュニア)	113
					川本 健太 (嫁島ジュニア)	113
					高木 潤生 (松江工業高校)	114
					枝伊 桐英 (出雲北陵中高)	115
					山本 孔英 (出雲北陵中高)	115

女子ダブルス

1	合田あかり (明誠高校)	3	3	3	3	小村千夏 (松徳学院中高)	30
2	森山結美 (邇摩高校)	1	3	3	3	三浦万奈晴 (さんびるクラブ)	31
3	黒崎陽菜 (平田中学校)	0	3	3	0	中野杏奈 (津宮クラブ)	32
4	奥原芽衣子 (松徳学院中高)	3	3	3	3	田中かすみ (Families)	33
5	小村盤遥奈 (平田高校)	1	3	3	0	三島有都美 (松江商業高校)	34
6	常植優夏 (嫁島ジュニア)	0	3	3	0	木村西未涼 (松江農林高校)	35
7	鈴木佑里乃 (松江商業高校)	2	3	3	0	天野村美咲 (明誠高校)	36
8	安達菜月 (松江商業高校)	3	3	3	0	野村美咲 (明誠高校)	36
9	幸地萌香 (明誠U15)	3	3	3	3	大野美咲 (明誠高校)	36
10	榎原衣織 (松江工業高校)	0	2	3	0	青戸穂乃花 (出雲西高校)	37
11	藤原百香 (松江農林高校)	0	3	3	1	黒田穂香 (松江南高校)	38
12	中野柚唯 (津宮クラブ)	1	3	3	2	岩持璃香 (津宮クラブ)	39
13	梶谷美優 (出雲西高校)	0	2	3	0	大佐嘉本葉月 (平田中学校)	40
14	佐々菜結子 (OTSジュニア)	3	3	3	3	嘉嘉本葉月 (平田中学校)	40
15	中本彩海 (松江南高校)	キ	3	3	2	石飛舞子 (出雲高校)	41
16	安藤美帆 (平田中学校)	3	3	3	3	石興奥千尋 (松江工業高校)	42
17	井内見咲 (明誠高校)	3	3	3	3	和田悠李 (大田第一中学校)	43
18	若槻百叶 (松江南高校)	0	3	3	3	江口詩愛 (明誠高校)	44
19	黒瀬楓智 (大田クラブ)	3	3	3	3	松本彩美 (出雲クラブ)	45
20	福田菜々子 (平田高校)	3	3	3	3	清原聖佳 (松江農林高校)	46
21	小山未喜 (フットワーク)	0	3	3	2	石煎藤江 (松江南高校)	47
22	大三谷千七 (大田中学校)	1	2	3	1	周秋鹿 (松江南高校)	47
23	森山村果春 (出雲西高校)	3	3	3	3	佐々木音愛 (明誠U15)	48
24	岡本武弥 (松徳学院中高)	3	3	3	3	高須花光 (さんびるクラブ)	49
25	橘角美美 (松江商業高校)	0	2	3	3	多和田夏帆 (出雲高校)	50
26	郷原紗希 (出雲高校)	1	3	3	3	久野瑞樹 (OTSジュニア)	51
27	吉田奈央 (さんびるクラブ)	3	3	3	3	幸地真芹 (明誠U15)	52
28	宮山未玲 (松江農林高校)	0	1	3	3	森岡恭侑 (明誠U15)	52
29	波多野いづみ (松江東高校)	3	3	3	3	三島愛美 (平田高校)	53
30	池田未優 (明誠高校)	3	3	3	3	羽根尚香 (松江商業高校)	54
						高橋千栄子 (わだくらぶ)	55
						大田山奈々 (松江東高校)	56
						陶若馬杏里 (嫁島ジュニア)	57
						生門陽依里 (大田クラブ)	58
						渡邊陽美 (大田クラブ)	58
						岩古池明有 (明誠高校)	59

男子シングルス (1)

1 孔 英 儒 (出雲北陵中高)	3	キ	津村 優斗 (出雲北陵中高)	28
2 吉井 直哉 (出雲西高校)	3	0	松崎 寛大 (松江商業高校)	29
3 金山 彰人 (飯南高校)	0	キ	原田 光 (松徳クラブ)	30
4 木透 悠雅 (松徳学院中高)	0	0	大田 修平 (飯南高校)	31
5 宮本 晋平 (嫁島ジュニア)	1	3	板垣 大助 (OTSジュニア)	32
6 松山 浩二 (松徳クラブ)	0	3	吉岡 優樹 (松徳学院中高)	33
7 長田 和也 (明誠高校)	3	0	奥田 玲伊 (出雲西高校)	34
8 来海 翔真 (出雲工業高校)	3	1	陶山 侑平 (松江工業高校)	35
9 伊藤 将馬 (松江東高校)	0	1	池淵 遼平 (出雲高校)	36
10 秋鹿 弘樹 (さんびるクラブ)	3	0	松田 賢二 (さんびるクラブ)	37
11 小原 拓実 (松江工業高校)	0	3	宮本 拓実 (出雲工業高校)	38
12 建部 啓太 (出雲高校)	0	3	陶山 優貴 (松江西高校)	39
13 梶田 諒 (松徳学院中高)	3	3	井上 貴史 (明誠高校)	40
14 三村 悠斗 (出雲北陵中高)	3	1	三輪 安則 (球心会)	41
15 木下 北斗 (松江西高校)	0	3	新宮 力 (松江商業高校)	42
16 金村 拓海 (松江農林高校)	3	3	坂本 壮太 (平田仲良しクラブ)	43
17 岸野 司 (大社高校)	0	0	柳樂 和輝 (出雲工業高校)	44
18 和田 航希 (チームN・E・O)	1	1	宮廻 友哉 (松江農林高校)	45
19 田邊 雄大 (明誠高校)	3	0	宅和 聖人 (松江工業高校)	46
20 河井 宏慎 (出雲工業高校)	0	2	難波 金太郎 (明誠高校)	47
21 高麗 隼人 (松徳学院中高)	0	1	守田 優翔 (松徳学院中高)	48
22 古川 圭太 (平田球友会)	3	3	伊藤 圭志 (出雲西高校)	49
23 安井 裕彦 (東出雲クラブ)	キ	1	杉原 吉弥 (平田高校)	50
24 小林 岳斗 (松徳学院中高)	0	0	岩井 将平 (島大クラブ)	51
25 五百川 修児 (松江商業高校)	0	3	森山 理文 (遼摩高校)	52
26 安達 壮誠 (松江工業高校)	3	3	川口 育寛 (松徳学院中高)	53
27 森脇 直紀 (出雲西クラブ)	3	3		

孔 (出雲北陵中高)

男子シングルス (2)

54 倉 啓太 (出雲北陵中高)		3		3	山本 歩 (出雲北陵中高)	81
55 周藤 輝 (松江商業高校)	0	3	3	3	大島 佑月 (松徳学院中高)	82
56 伊丹 純平 (嫁島ジュニア)	3	0	0	0	小笹 龍樹 (松江商業高校)	83
57 和田 俊輔 (邇摩高校)	0	2	2	1	高橋 祥悟 (出雲高校)	84
58 春木 大芽 (津宮クラブ)	3	1	1	3	坂本 和輝 (松江西高校)	85
59 井上 拓巳 (松江東高校)	0	3	3	0	福田 将也 (松徳学院中高)	86
60 有田 翔 (出雲高校)	3	0	0	3	高橋 海斗 (嫁島ジュニア)	87
61 三木 啓将 (松徳学院中高)	0	3	3	0	品川 雄紀 (松江東高校)	88
62 高橋 樹 (出雲工業高校)	3	0	0	1	吉儀 一紗 (松江工業高校)	89
63 伊藤 桐生 (松江工業高校)	0	3	0	3	梅田 広司 (さんびるクラブ)	90
64 西谷 幸稀 (飯南高校)	0	0	2	0	古田 竜聖 (出雲西高校)	91
65 田中 亮輔 (明誠高校)	0	3	3	0	宮廻 幹夫 (東出雲クラブ)	92
66 池本 雄一 (さんびるクラブ)	3	0	2	3	福井 耀大 (明誠高校)	93
67 大野 蓮 (出雲北陵中高)	3	3	3	3	小林 顕史 (斐川クラブ)	94
68 佐藤 克弥 (出雲工業高校)	2	0	3	3	山腰 洋平 (出雲北陵中高)	95
69 勝部 拓真 (飯南高校)	3	3	3	0	内田 賢一 (出雲西クラブ)	96
70 鐘 築 篤 (平田中学校)	2	0	1	0	渡辺 海陽 (OTSジュニア)	97
71 坂本 虎太郎 (SHIP SPORTS)	3	0	1	1	西川 和希 (明誠高校)	98
72 江角 将馬 (平田高校)	3	1	3	3	西本 想侑 (大田クラブ)	99
73 芝木 龍之介 (松江工業高校)	0	1	1	0	井野 竜誠 (松江工業高校)	100
74 吉田 耀 (明誠高校)	1	3	3	3	富山 翔太 (松江農林高校)	101
75 門脇 悠仁 (松江商業高校)	3	0	3	3	浦部 聖音 (松徳学院中高)	102
76 奥野 英理 (松江西高校)	0	3	3	1	飯塚 隆太 (出雲工業高校)	103
77 川口 活寛 (松徳学院中高)	3	0	0	0	清水 歩夢 (飯南高校)	104
78 寺本 魁人 (出雲西高校)	0	3	3	3	塩田 摂成 (球心会)	105
79 加藤 季晋 (東出雲クラブ)	キ	3	3	0	土江 遼真 (松徳学院中高)	106
80 立藤 颯馬 (松徳学院中高)	3	3	3	3	足立 泰志 (松徳クラブ)	107

立藤 (松徳学院中高)

男子シングルス (3)

108 千坂 達也 (出雲北陵中高)	キ	山本 駿介 (出雲北陵中高) 135
109 山田 倅聖 (松江西高校)	0	北條 貴之 (大田卓球) 136
110 波多野 雄一 (松徳学院中高)	3	小林 瞳真 (松徳学院中高) 137
111 福間 元喜 (松江商業高校)	0	藤谷 翔 (松江工業高校) 138
112 中田 築 (嫁島ジュニア)	3	高城 泰千 (松江商業高校) 139
113 建部 宏太 (斐川クラブ)	3	嘉本 祥万 (出雲西高校) 140
114 前島 叶夢 (大社高校)	0	高市 陸 (大田クラブ) 141
115 高橋 優太 (出雲工業高校)	0	中筋 和輝 (出雲工業高校) 142
116 杉谷 駿介 (松江工業高校)	1	間庭 嘉昭 (さんびるクラブ) 143
117 中本 実 (松徳学院中高)	3	眞 泰 健人 (東出雲クラブ) 144
118 森山 樹 (出雲高校)	0	八木 啓吾 (明誠高校) 145
119 和田 大 (松徳クラブ)	0	島田 優斗 (邇摩高校) 146
120 西尾 光希 (明誠高校)	3	小山 陸太 (飯南高校) 147
121 井上 友希 (出雲北陵中高)	キ	山崎 友寛 (松徳学院中高) 148
122 高橋 朔矢 (出雲工業高校)	0	細 敦貴 (出雲北陵中高) 149
123 野津 賢史 (松江農林高校)	3	原 佳宏 (平田高校) 150
124 遠藤 大希 (出雲西クラブ)	3	柿田 勇多 (明誠高校) 151
125 玄行 一斗 (松江工業高校)	0	杉谷 一磨 (松徳学院中高) 152
126 椿 保範 (チームN・E・O)	3	園山 倫太郎 (出雲高校) 153
127 綿貫 航平 (飯南高校)	0	伊丹 慎平 (嫁島ジュニア) 154
128 柳浦 由伸 (出雲西高校)	2	中田 聖真 (松江西高校) 155
129 山本 大輔 (明誠高校)	3	鳶田 光 (松江農林高校) 156
130 大畑 正 (球心会)	3	小川 託海 (松江商業高校) 157
131 柴田 洋平 (さんびるクラブ)	0	足立 隼輝 (松徳学院中高) 158
132 山田 健太郎 (松江東高校)	0	河原 陸士 (平田中学校) 159
133 荒川 幸一 (松江商業高校)	3	枝木 潤 (松江工業高校) 160
134 佐藤 功志郎 (松徳学院中高)	3	佐藤 拓也 (松徳クラブ) 161

千坂 (出雲北陵中高)

男子シングルス (4)

162 奥原 寿治 (OTSジュニア)		3		3	恒松 遼 (出雲北陵中高)	189
163 多久和 肇 (出雲西クラブ)	3	2		3	山内 一峰 (島大クラブ)	190
164 門脇 純平 (松江商業高校)	0			3	橋本 港 (松江工業高校)	191
165 眞庭 昌光 (球心会)	0	2		0	田中 晃一朗 (松徳学院中高)	192
166 鈴木 峻也 (松徳学院中高)	3		3	0	山根 健太 (松江商業高校)	193
167 多久和 厚志 (出雲工業高校)	3	2		0	馬庭 健太 (出雲西クラブ)	194
168 岡田 涼太郎 (明誠高校)	1	0		2	湯原 健太郎 (斐川クラブ)	195
169 石川 大地 (松江工業高校)	3			3	福代 尚太郎 (出雲西高校)	196
170 引野 幸仁 (東出雲クラブ)	1	3		3	飯塚 健太 (松江農林高校)	197
171 久村 慧 (松江西高校)	3		3	0	山浦 哲平 (松徳学院中高)	198
172 谷戸 達樹 (出雲高校)	1			0	阪本 勝頼 (松江西高校)	199
173 石川 大空 (松江農林高校)	0	3		3	村上 拓巳 (明誠高校)	200
174 原田 哲多 (出雲北陵中高)	3		1	3	白築 駿 (出雲工業高校)	201
175 原 祐貴 (松徳クラブ)	3	3		3	河野 芙雅 (さんびるクラブ)	202
176 小松 慧太郎 (松江東高校)	キ			3	宮脇 然 (出雲北陵中高)	203
177 細木 智哉 (松江工業高校)	0	3		3	大前 俊輔 (松江商業高校)	204
178 平原 瑞樹 (明誠高校)	0			3	大藤 遥稀 (松徳学院中高)	205
179 高城 颯汰 (嫁島ジュニア)	3	0	0	0	川本 健太 (嫁島ジュニア)	206
180 安原 迅 (SHIP SPORTS)	0			3	原 陸人 (平田高校)	207
181 松坂 浩司 (チームN・E・O)	3	1		2	佐貫 龍之介 (出雲高校)	208
182 小林 健太 (飯南高校)	0	0		0	原田 晴輝 (明誠高校)	209
183 多久和 奏海 (松徳学院中高)	3			3	田中 僚 (出雲工業高校)	210
184 田中 重征 (出雲西高校)	3		0	3	西 歩夢 (松江工業高校)	211
185 渡部 樹 (平田高校)	0	1		0	塩田 雄一 (松江東高校)	212
186 大谷 智志 (松徳学院中高)	2			2	福田 健士郎 (邇摩高校)	213
187 山下 哲平 (明誠高校)	1			0	洞ノ上 陽貴 (飯南高校)	214
188 内藤 雅明 (出雲北陵中高)	3		3	3	小林 准也 (松徳学院中高)	215

小林 (松徳学院中高)

女子シングルス (1)

1 小村 千夏 (松徳学院中高)		3		3	岡本 紗弥 (松徳学院中高)	26	
2 多久和 夏帆 (出雲高校)	1	3		0	0	常盤 遥奈 (平田高校)	27
3 角田 美羽 (松江商業高校)	3	0		3	3	中西 萌々香 (松江商業高校)	28
4 生馬 杏香 (嫁島ジュニア)	0	1		0	1	梅田 美晴 (さんびるクラブ)	29
5 木山 華 (明誠U15)	3	3		2	3	大崎 あみ (明誠高校)	30
6 原 梨花子 (平田高校)	キ	0		3	3	嘉本 葵 (平田中学校)	31
7 宮近 未来 (松江農林高校)	0	1		2	0	山崎 玲奈 (松江農林高校)	32
8 片寄 愛理 (出雲西高校)	0	3		0	3	森山 結美 (遼摩高校)	33
9 三浦 七夕 (石見中学校)	3	3		0	1	奥村 千尋 (松江工業高校)	34
10 波多野 いづみ (松江東高校)	0	1		3	3	大崎 智日 (津宮クラブ)	35
11 黒崎 陽菜 (平田中学校)	3	0		0	1	郷原 紗希 (出雲高校)	36
12 中野 杏恋 (津宮クラブ)	0	3		3	0	道野 紀香 (飯南高校)	37
13 野村 美咲 (明誠高校)	3	3		0	3	池田 未来 (明誠高校)	38
14 江口 詩織 (明誠高校)	3	3		3	3	松本 彩季 (出雲クラブ)	39
15 横山 紗千 (平田高校)	3	0		3	0	寺戸 雛子 (松徳学院中高)	40
16 小田桐 和奏 (飯南高校)	0	0		3	0	和田 悠菜 (大田小学校)	41
17 角浦 優友 (松江西高校)	0	1		2	3	佐々木 凜 (明誠高校)	42
18 和田 悠李 (大田第一中学校)	3	3		0	3	大谷 千智 (大田高校)	43
19 米田 薫 (松江工業高校)	キ	2		0	0	波多野 光咲 (松江東高校)	44
20 田村 春香 (出雲西高校)	3	3		0	0	原 結奈 (出雲高校)	45
21 渡邊 陽依里 (大田クラブ)	3	3		3	3	森岡 恭加 (明誠U15)	46
22 天野 未涼 (松江農林高校)	0	0		2	3	佐々葉 結子 (OTSジュニア)	47
23 中野 柚唯 (津宮クラブ)	2	3		0	0	梶谷 美優 (出雲西高校)	48
24 松浦 紗也加 (松江商業高校)	3	3		0	3	木村 都美 (松江商業高校)	49
25 古池 有希 (明誠高校)	3	3		3	1	作野 夕奈 (松江農林高校)	50
				3	1	萱嶋 沙希 (明誠高校)	51

古池 (明誠高校)

女子シングルス (2)

52 森山 果歩 (出雲西高校)		3		3	梶田 未来 (松徳学院中高)	78	
53 佐藤 美音 (津宮クラブ)	3	3		2	3	福田 菜々子 (平田高校)	79
54 植田 琴音 (平田高校)	0	3		0	1	沖 美波 (大田クラブ)	80
55 飯島 亜子 (出雲クラブ)	1	0		1	1	煎澤 莉子 (松江農林高校)	81
56 吉森 光 (明誠高校)	3	1	0	3	3	山崎 音愛 (明誠U15)	82
57 阿武 瞳 (松徳学院中高)	3	1		3	3	安藤 美帆 (平田中学校)	83
58 橋 美月 (松江商業高校)	0	1		0	0	門脇 里歩 (嫁島ジュニア)	84
59 幸地 萌香 (明誠U15)	3	3		1	1	幸地 真樹 (OTSジュニア)	85
60 藤原 百香 (松江農林高校)	0	3		1	3	黒田 綾乃 (0.2)	86
61 黒瀬 楓加 (大田クラブ)	1	0		3	3	高橋 冴綺 (松江商業高校)	87
62 佐藤 瑞帆 (平田中学校)	3	3		0	1	吉田 奈央 (さんびるクラブ)	88
63 石飛 舞子 (出雲高校)	0	3		3	3	野村 優香 (明誠高校)	89
64 野村 愛美 (明誠高校)	3	2		3	3	井内 見咲 (明誠高校)	90
65 新宮 唯 (明誠高校)	3	3		3	3	榎原 衣織 (松江工業高校)	91
66 松本 奈々 (津宮クラブ)	キ	0		3	0	陶山 奈々羽 (松江東高校)	92
67 藤井 咲希 (松江農林高校)	3	0		1	3	大崎 璃香 (江津高校)	93
68 春木 麻衣 (松江工業高校)	0	0		3	1	大崎 泉月 (津宮クラブ)	94
69 近藤 海優 (OTSジュニア)	0	0		1	3	羽根田 尚香 (松江商業高校)	95
70 奥原 芽衣子 (松徳学院中高)	3	3		2	0	石原 聖佳 (松江農林高校)	96
71 若槻 結真 (松江東高校)	0	3		3	3	三島 愛美 (平田高校)	97
72 椿 侑芽 (明誠高校)	3	3		キ	3	青戸 穂乃花 (出雲西高校)	98
73 嘉本 葉月 (平田高校)	3	0	3	3	0	小村 ひな (松徳学院中高)	99
74 片石 桃花 (飯南高校)	0	0		0	3	矢野 瑞季 (出雲高校)	100
75 興梠 妃咲 (出雲高校)	0	0		3	0	中村 夏望 (飯南高校)	101
76 安達 菜月 (松江商業高校)	3	3		3	1	合田 あかり (明誠高校)	102
77 岩田 明峰 (明誠高校)	3	3		3			

岩田 (明誠高校)

男子シングルス

< 準決勝 >

No. 1
孔 英 儒 出雲北陵高校 3

$\left(\begin{array}{ccc} 6 & - & 11 \\ 11 & - & 7 \\ 5 & - & 11 \\ 11 & - & 8 \\ 11 & - & 8 \end{array} \right)$

No. 80
立 藤 颯 馬松徳学院高校 2

< 準決勝 >

No. 108
千 坂 達 也 出雲北陵高校 1

$\left(\begin{array}{ccc} 11 & - & 7 \\ 4 & - & 11 \\ 10 & - & 12 \\ 10 & - & 12 \end{array} \right)$

No. 215
小 林 准 也 松徳学院高校 3

< 決勝 >

No. 1
孔 英 儒 出雲北陵高校 0

$\left(\begin{array}{ccc} 15 & - & 17 \\ 5 & - & 11 \\ 7 & - & 11 \end{array} \right)$

No. 215
小 林 准 也 松徳学院高校 3

女子シングルス

< 準決勝 >

No. 25
古 池 有 希 明 誠 高 校 0

$\left(\begin{array}{ccc} 6 & - & 11 \\ 7 & - & 11 \\ 7 & - & 11 \end{array} \right)$

No. 38
池 田 未 来 明 誠 高 校 3

< 準決勝 >

No. 77
岩 田 明 峰 明 誠 高 校 3

$\left(\begin{array}{ccc} 11 & - & 3 \\ 11 & - & 7 \\ 11 & - & 7 \end{array} \right)$

No. 89
野 村 優 香 明 誠 高 校 0

< 決勝 >

No. 38
池 田 未 来 明 誠 高 校 3

$\left(\begin{array}{ccc} 12 & - & 10 \\ 9 & - & 11 \\ 3 & - & 11 \\ 11 & - & 9 \\ 11 & - & 8 \end{array} \right)$

No. 77
岩 田 明 峰 明 誠 高 校 2

男子ダブルス

< 準決勝 >

No. 29
内藤 雅明 出雲北陵高校
恒松 遼 1

$\left(\begin{array}{ccc} 6 & - & 11 \\ 11 & - & 9 \\ 9 & - & 11 \\ 7 & - & 11 \end{array} \right)$

No. 57
千坂 達也 出雲北陵高校
倉 啓太 3

< 準決勝 >

No. 63
山本 步 出雲北陵中学校
原田 哲多 3

$\left(\begin{array}{ccc} 11 & - & 3 \\ 11 & - & 7 \\ 9 & - & 11 \\ 12 & - & 10 \end{array} \right)$

No. 100
大野 蓮 出雲北陵高校
細 敦貴 1

< 決勝 >

No. 57
千坂 達也 出雲北陵高校
倉 啓太 3

$\left(\begin{array}{ccc} 11 & - & 8 \\ 11 & - & 9 \\ 16 & - & 14 \end{array} \right)$

No. 63
山本 步 出雲北陵中学校
原田 哲多 0

女子ダブルス

< 決勝 >

No. 1
合田あかり 明誠高校
萱嶋沙希 3

$\left(\begin{array}{ccc} 11 & - & 9 \\ 14 & - & 12 \\ 12 & - & 14 \\ 11 & - & 3 \end{array} \right)$

No.
岩田明峰 明誠高校
古池有希 1