

第17回 平成28年度

島根県ラージボール 卓球選手権大会

期 日 平成28年11月20日
(日)
9:00~開会式 9:15~競技開始

会 場 江津市民体育館
TEL 0855-52-1790

主 催 島 根 県 卓 球 協 会

主 管 島根県卓球協会ラージボール支部
江津市卓球連盟

団体戦予選リーグ【A】 (360未満)

予選リーグは上位2チームが決勝トーナメントに進出。
予選リーグは勝敗に関係なく最後まで試合を行う。

Aブロック		1	2	3	得点	順位
1	斐川クラブ		4-1	5-0	4	1
2	平田卓ボン会	1-4		5-0	3	2
3	出雲クラブ	0-5	0-5		2	3

試合順序
①2-3
②1-3
③1-2

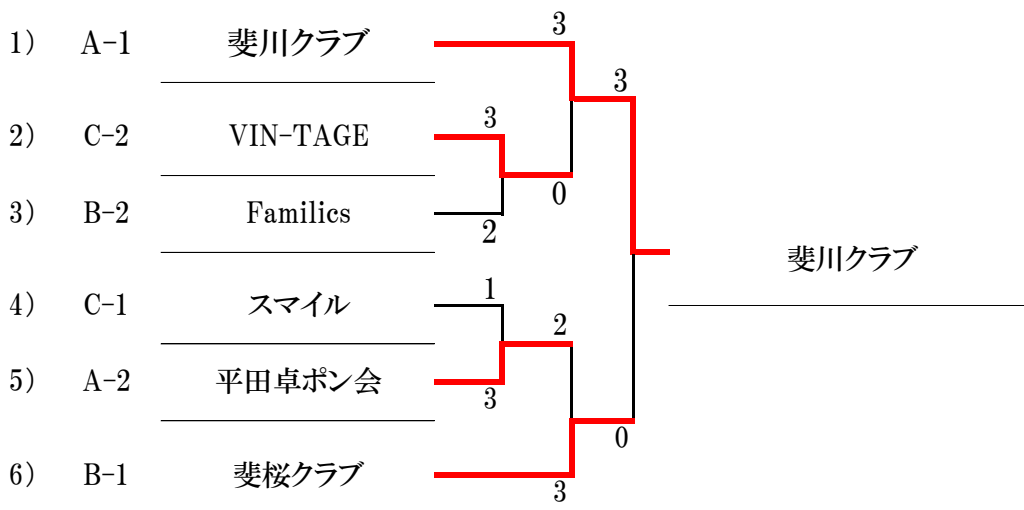
Bブロック		1	2	3	得点	順位
1	斐桜クラブ		4-1	4-1	4	1
2	チームN・E・O	1-4		1-4	2	3
3	Familics	1-4	4-1		3	2

試合順序
①2-3
②1-3
③1-2

Cブロック		1	2	3	得点	順位
1	VIN-TAGE		1-4	4-1	3	2
2	スマイル	4-1		4-1	4	1
3	高松 TTC	1-4	1-4		2	3

試合順序
①2-3
②1-3
③1-2

決勝トーナメント【A】 (360未満)



決 勝



団体戦予選リーグ【B】(360以上)

予選リーグは上位2チームが決勝トーナメントに進出。

予選リーグは勝敗に関係なく最後まで試合を行う。

4チームの場合試合順序 ①2-3 ②1-4 ③2-4 ④1-3 ⑤3-4 ⑥1-2

3チームの場合試合順序 ①2-3 ②1-3 ③1-2

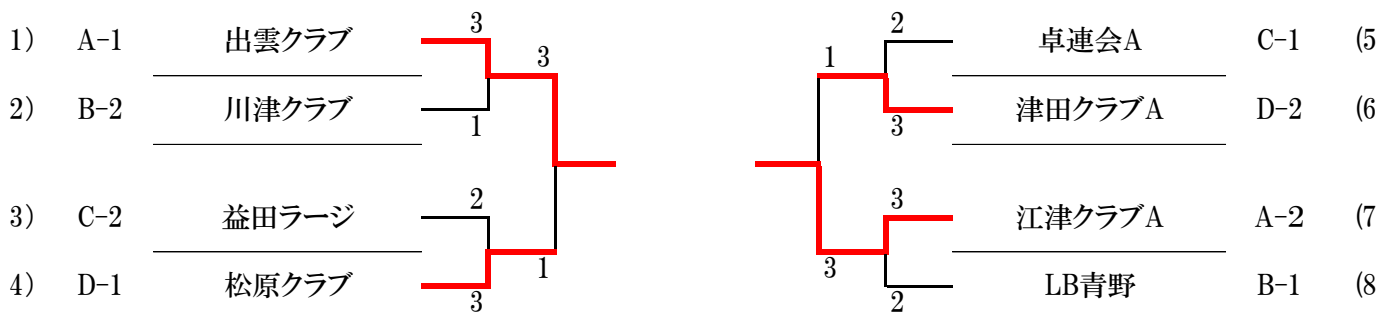
Aブロック		1	2	3	4	得点	順位
1	出雲クラブ		4-1	5-0	3-2	6	1
2	江津クラブ A	1-4		4-1	3-2	5	2
3	卓連会 B	0-5	1-4		3-2	4	3
4	津田クラブ B	2-3	2-3	2-3		3	4

Bブロック		1	2	3	得点	順位
1	川津クラブ		4-1	2-3	3	2
2	平田卓栄	1-4		1-4	2	3
3	LB 青野	3-2	4-1		4	1

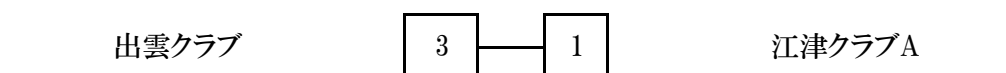
Cブロック		1	2	3	得点	順位
1	卓連会 A		4-1	5-0	4	1
2	益田ラーズ	1-4		5-0	3	2
3	大田卓球	0-5	0-5		2	3

Dブロック		1	2	3	得点	順位
1	松原クラブ		3-2	3-2	4	1
2	津田クラブ A	2-3		3-2	3	2
3	江津クラブ B	2-3	2-3		2	3

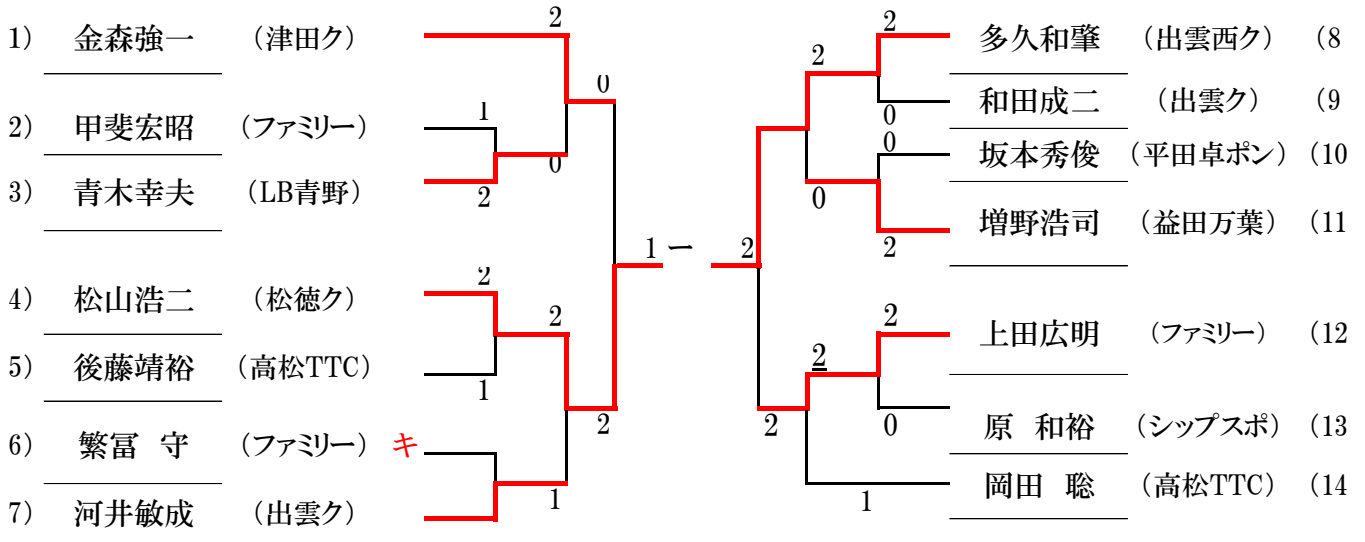
決勝トーナメント【B】(360以上)



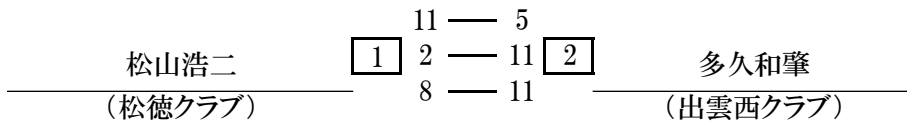
決 勝



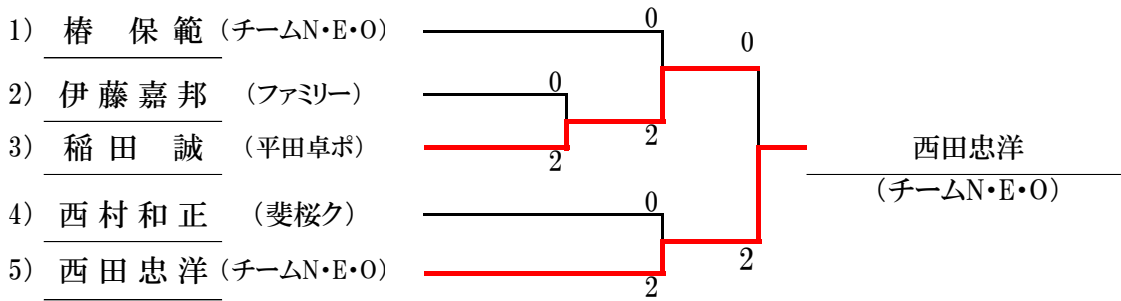
男子フォーティ



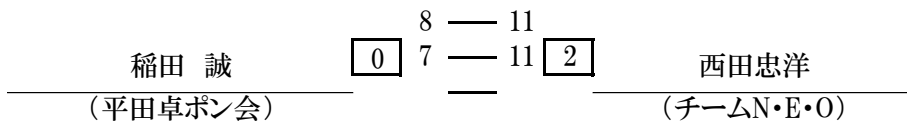
決勝



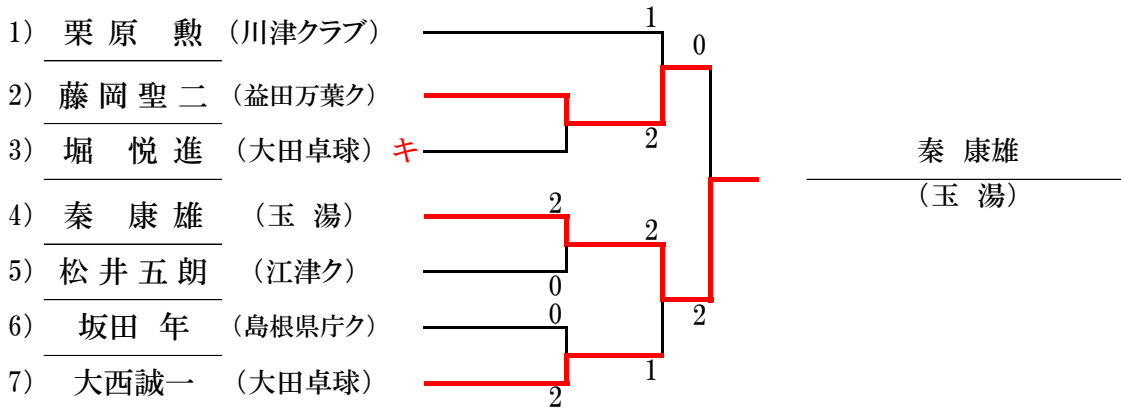
男子フィフティ



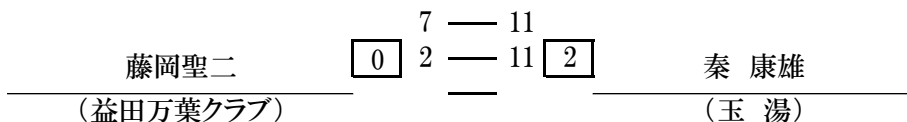
決勝



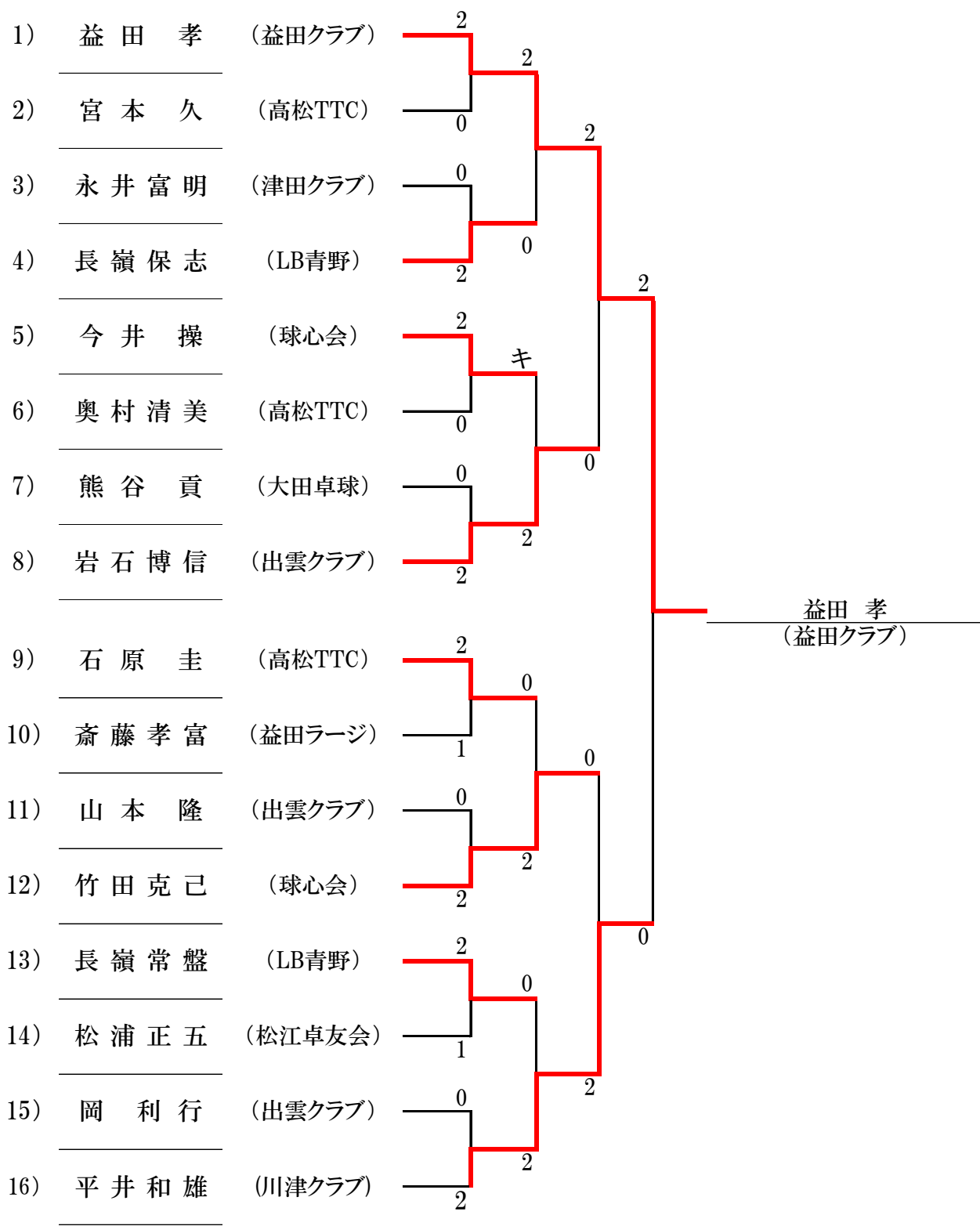
男子セブンティ



決勝



男子シックスティ



決勝

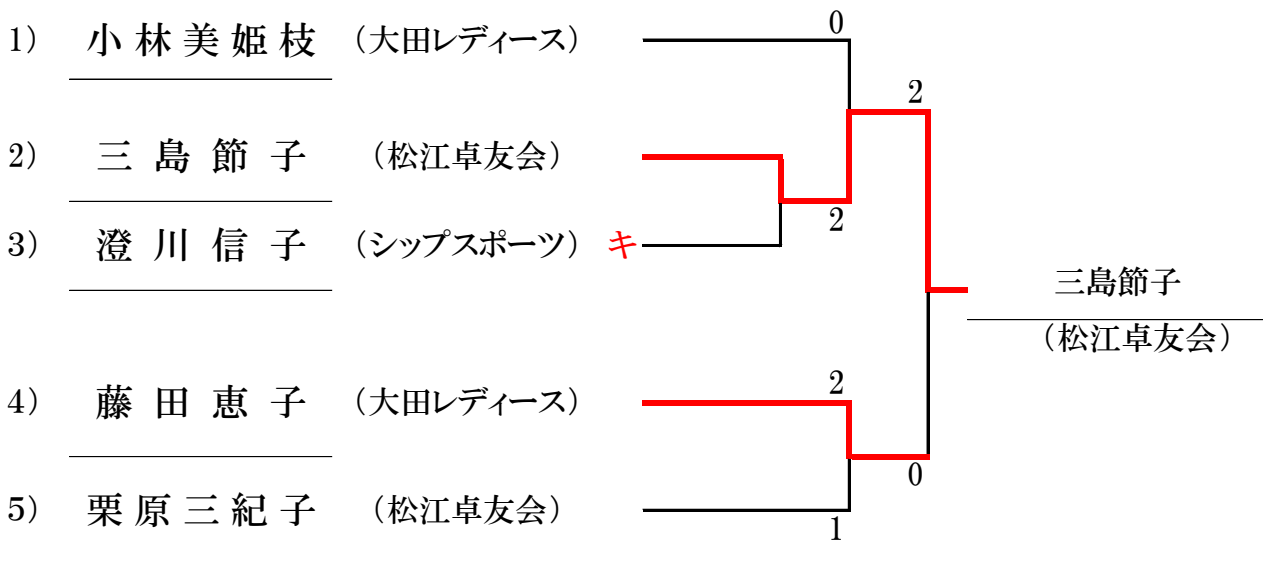
益田 孝 (益田クラブ)	2	11	11	9	6	0	平井和雄 (川津クラブ)
-----------------	---	----	----	---	---	---	-----------------

女子フォーティ

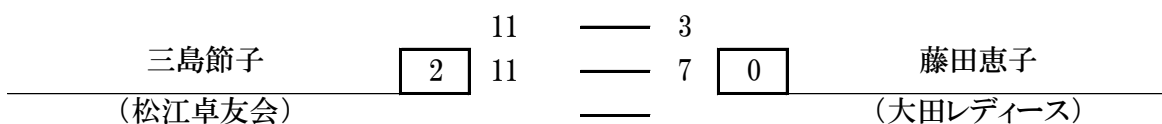
	氏名	1	2	3	得点	順位
1	黒目恵子 (斐桜クラブ)		1-2	2-1	3	2
2	森井美代子 (平田卓ポン会)	2-1		2-0	4	1
3	松本万由美 (大田レディース)	0-2	0-2		2	3

試合順序 ①2-3 ②1-3 ③1-2

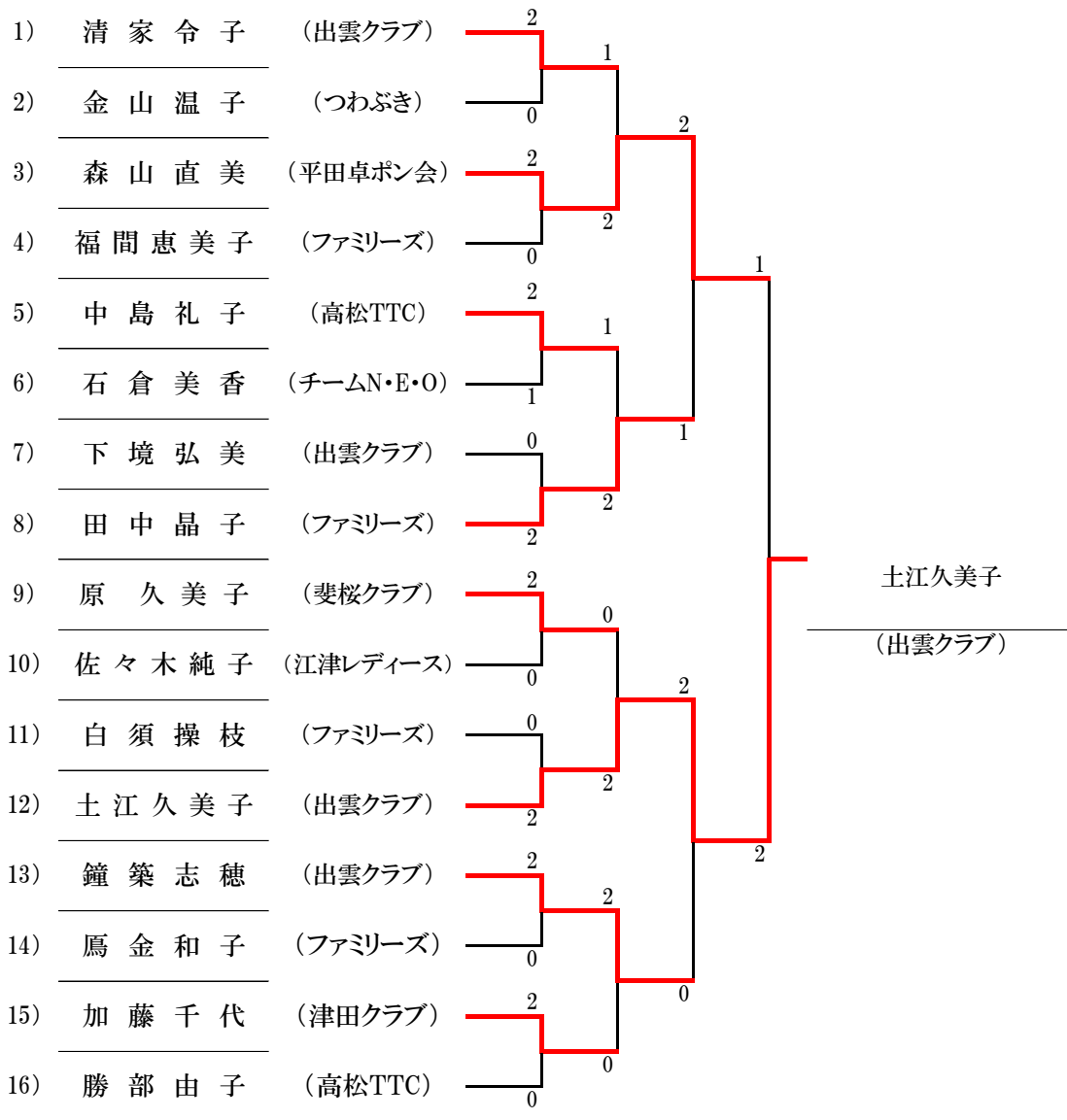
女子セブンティ



決勝



女子フイフティ



		決勝			
		12	—	13	
森山直美	1	11	—	6	土江久美子
(平田卓ボン会)		3	—	11	(出雲クラブ)

女子シックスティ

- 1) 大谷純子 (シップスポーツ)

- 2) 池田博子 (松江卓友会)

- 3) 大瀧光枝 (出雲クラブ)

- 4) 仲本和美 (隠岐ラージ)

- 5) 永岡育美 (ルピナス)

- 6) 山本笑子 (LB青野)

- 7) 中山恵美子 (高松TTC)

- 8) 蛭子牧子 (N・N・C)

- 9) 中村早苗 (シップスポーツ)

- 10) 松浦絹子 (チームN・E・O)

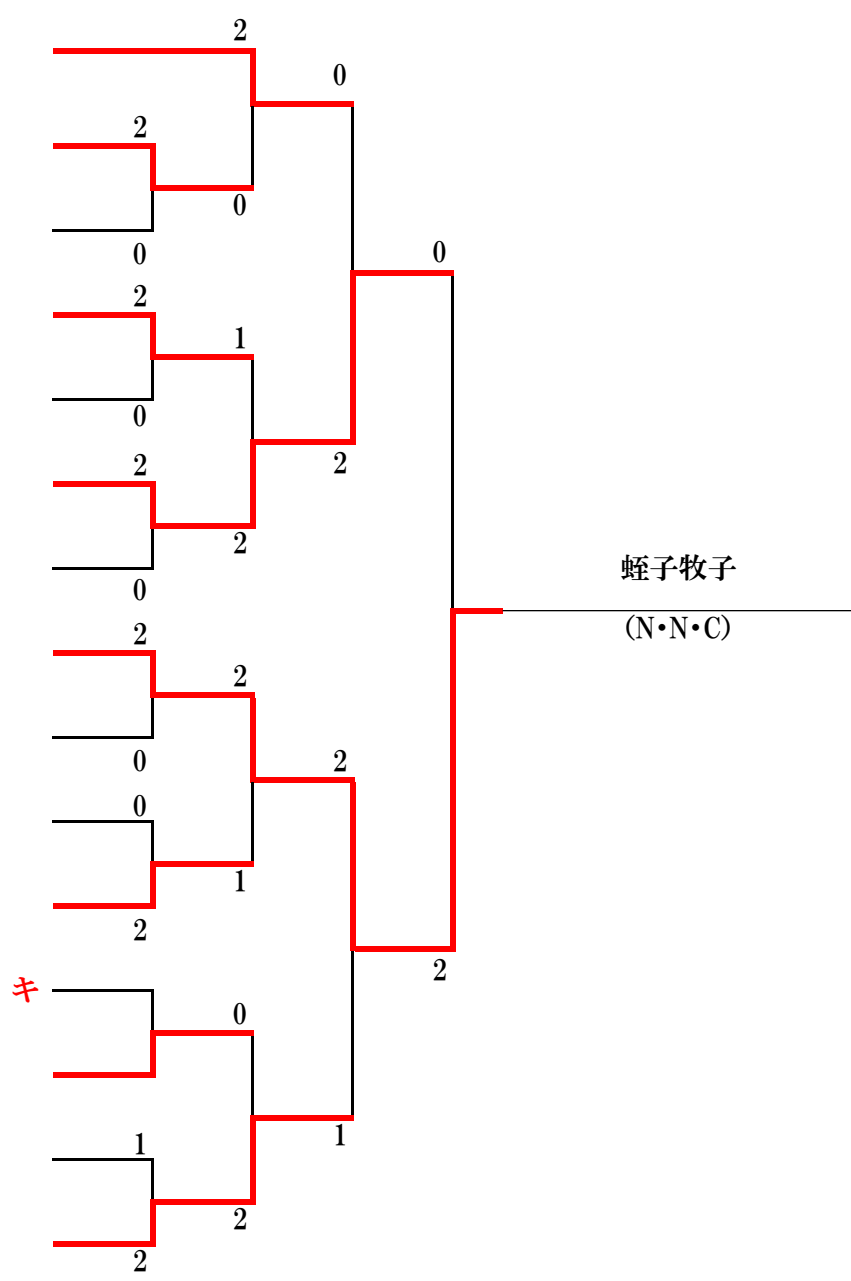
- 11) 椿本峰子 (LB青野)

- 12) 田中文子 (平田卓栄)

- 13) 持田博美 (ルピナス)

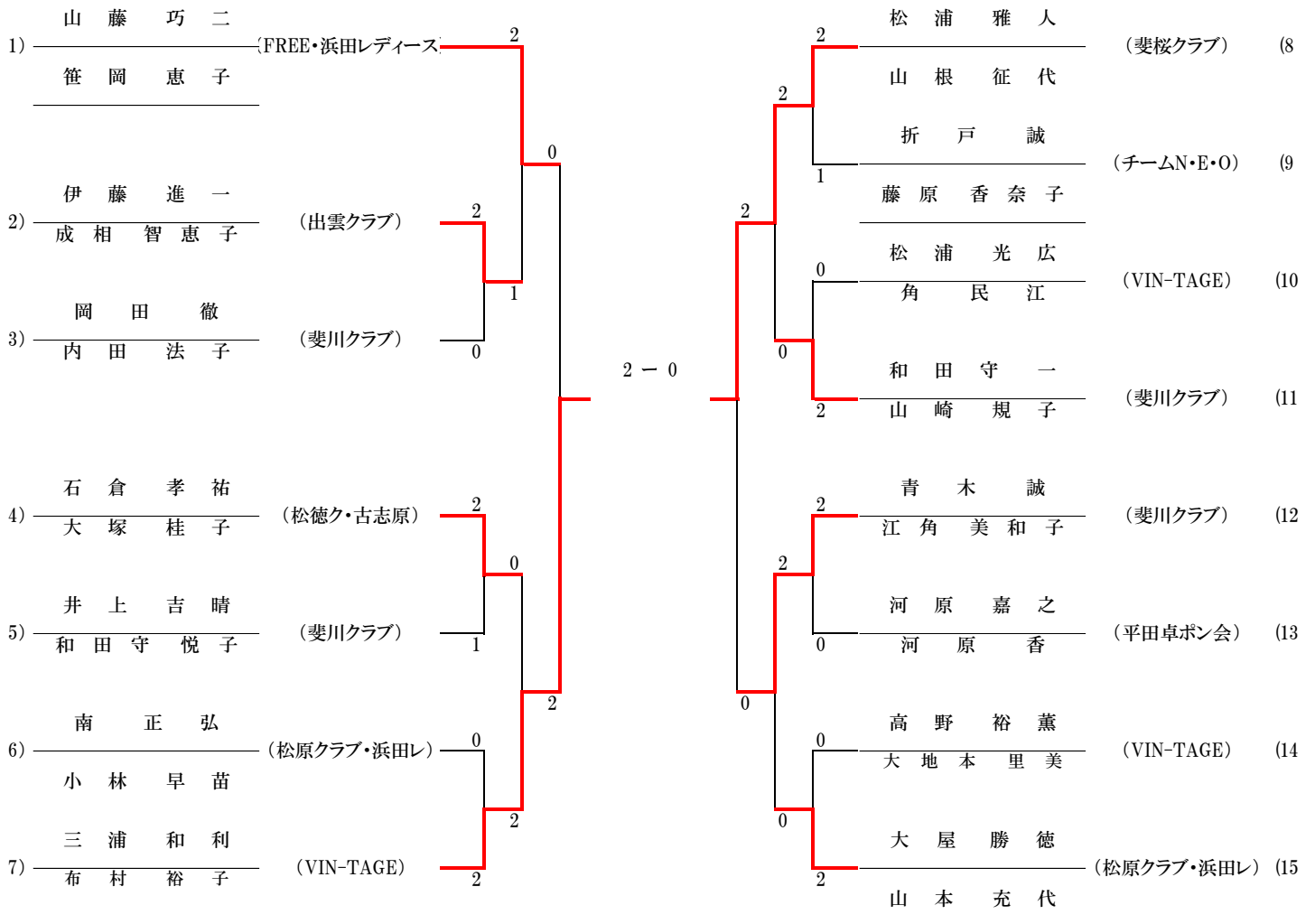
- 14) 岩谷節子 (大田レディース)

- 15) 松尾美恵子 (フットワーク)



	決勝												
山本笑子 (LB青野)	0	<table style="margin: auto; border-collapse: collapse;"> <tr><td style="border-right: 1px solid black; padding: 0 5px;">3</td><td style="padding: 0 5px;">—</td><td style="padding: 0 5px;">11</td></tr> <tr><td style="border-right: 1px solid black; padding: 0 5px;">8</td><td style="padding: 0 5px;">—</td><td style="padding: 0 5px;">11</td></tr> <tr><td style="border-right: 1px solid black; padding: 0 5px;">—</td><td style="padding: 0 5px;">—</td><td style="padding: 0 5px;">11</td></tr> </table>	3	—	11	8	—	11	—	—	11	2	蛭子牧子 (N・N・C)
3	—	11											
8	—	11											
—	—	11											

混合ダブルス(A) 120未満



決勝

11 - 8
 11 - 8
 -

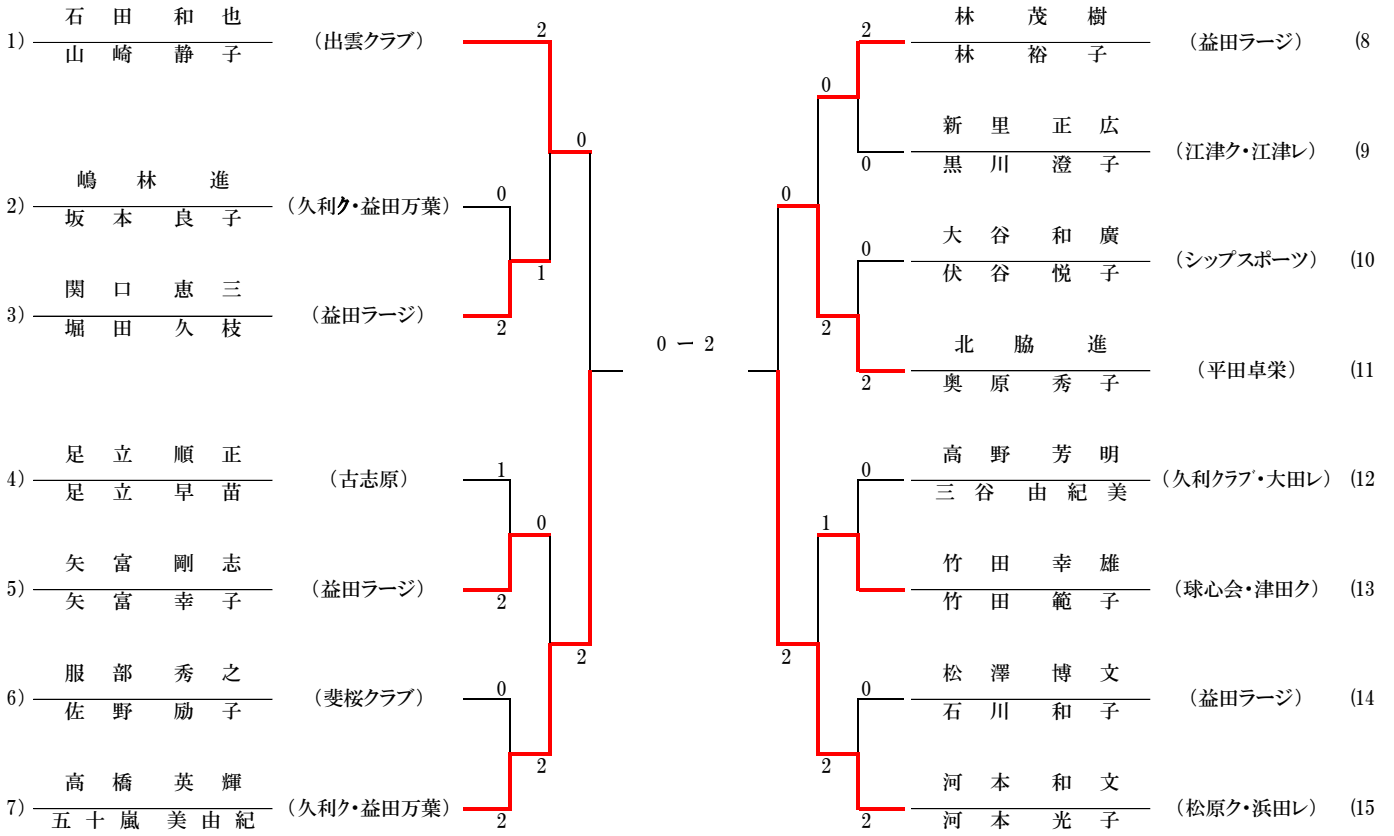
三浦和利・布村裕子
 (VIN-TAGE)

2

松浦 雅人・山根 征代
 (斐桜クラブ)

0

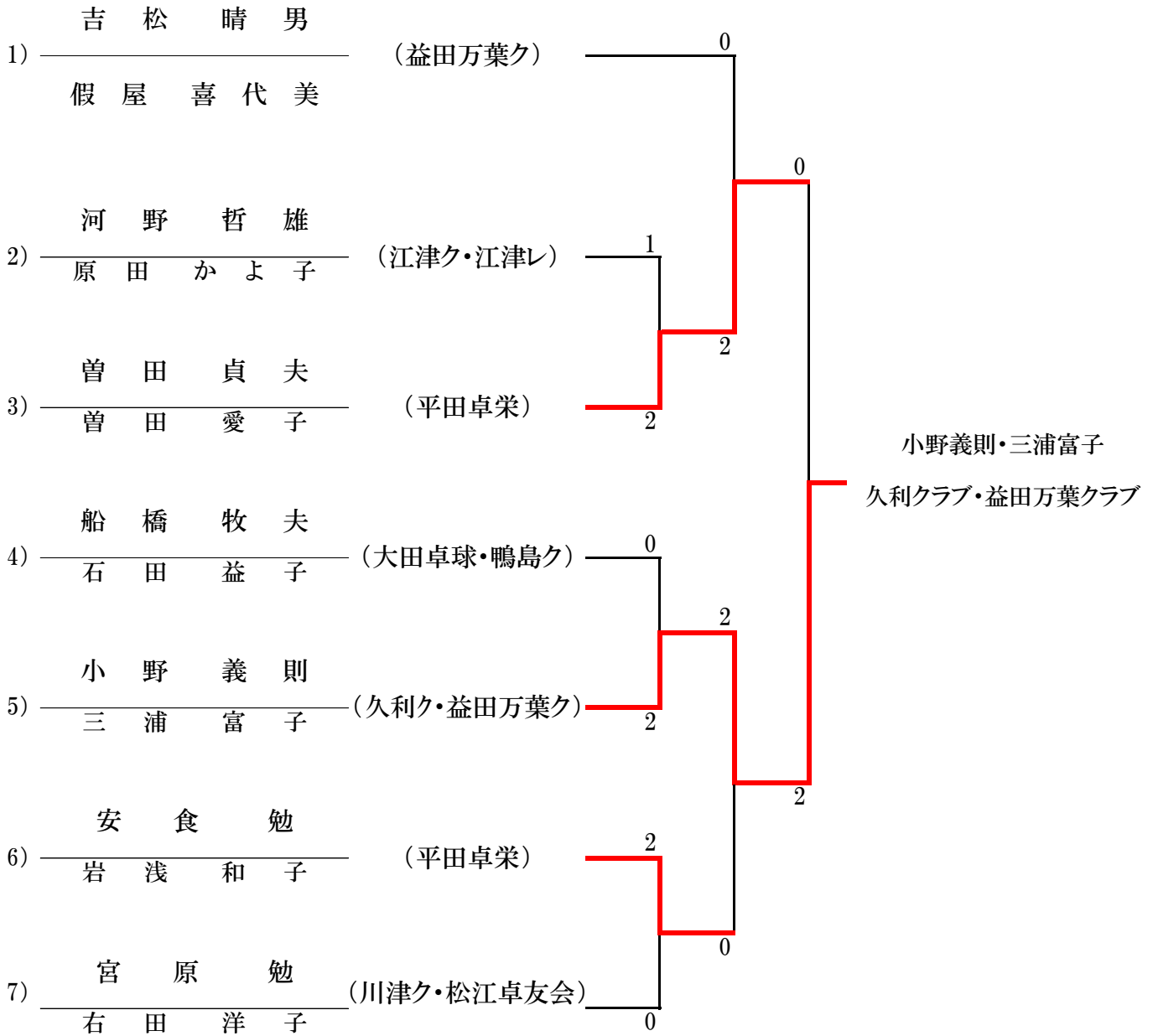
混合ダブルス (B) 120~140未満



決勝

高橋英輝・五十嵐美由紀	0	5 - 11	河本和文・河本光子
(久利クラブ・益田万葉クラブ)		9 - 11	松原クラブ・浜田レディース

混合ダブルス(C) 140以上



決勝

曾田貞夫・曾田愛子	0	8	11	2	小野義則・三浦富子
平田卓栄		6	11		久利クラブ・益田万葉クラブ