

## 硬式の部

# 団 体 戦

試合順序 ①-④②-③①-③②-④①-②③-④

1 組	①	②	③	④	得点	順位
① 出雲クラブ	※	5-0	5-0	5-0	6	1
② わだくらぶ	0-5	※	3-2	5-0	5	2
③ 朝酌レディース	0-5	2-3	※	3-2	4	3
④ 松江卓友会D	0-5	0-5	2-3	※	3	4

出雲クラブ ⇒ 松本・東江・清家令・土江・今岡・山崎

わだくらぶ ⇒ 上岡・大達・飯塚・和田・大西・高梨

朝酌レディース ⇒ 西原・野津幸・入江・原・吉岡・野津か

松江卓友会D ⇒ 加藤・岡栄・有田・中村・平田・奥村

2 組	①	②	③	④	得点	順位
① どんぐり	※	2-3	5-0	4-1	5	2
② 松江卓友会A	3-2	※	5-0	5-0	6	1
③ 隠岐レディース	0-5	0-5	※	3-2	4	3
④ 益田レディース	1-4	0-5	2-3	※	3	4

どんぐり ⇒ 村本・佐藤・内藤・牛尾・狩野・久保田・中島

松江卓友会A ⇒ 田中・広岡・石川・高田・重富・高橋

隠岐レディース ⇒ 高梨・小田・宮西・脇田・池田澄・佐々木・山木

益田レディース ⇒ 大谷・澄川・橋本・吉部・清水・藤下・実重

## 硬式の部

# 団 体 戦

試合順序 ①-④②-③①-③②-④①-②③-④

3 組	①	②	③	④	得点	順位
① フットワーク	※	5-0	3-2	5-0	6	1
② 松江卓友会C	0-5	※	0-5	2-3	3	4
③ ファミリーズ	2-3	5-0	※	5-0	5	2
④ 山陰ヤクルト	0-5	3-2	0-5	※	4	3

フットワーク ⇒ 今若・吉村・安食・木下・福庭・小川・小豆沢・松尾

松江卓友会C ⇒ 宇津井・高野・岡典・山下・野津富・赤木

ファミリーズ ⇒ 鷹金・白須・田中晶・福間・田中か・上田・三島

山陰ヤクルト ⇒ 大森・錦織淳・錦織さ・岩田・由井・小川

4 組	①	②	③	④	得点	順位
① N.N.C	※	5-0	2-3	5-0	5	2
② 松江卓友会B	0-5	※	0-5	4-1	4	3
③ さんびるクラブ	3-2	5-0	※	5-0	6	1
④ 浜田レディース	0-5	1-4	0-5	※	3	4

N. N. C ⇒ 蛭子・新田・池本・長廻・田辺・吉岡・土江・福庭

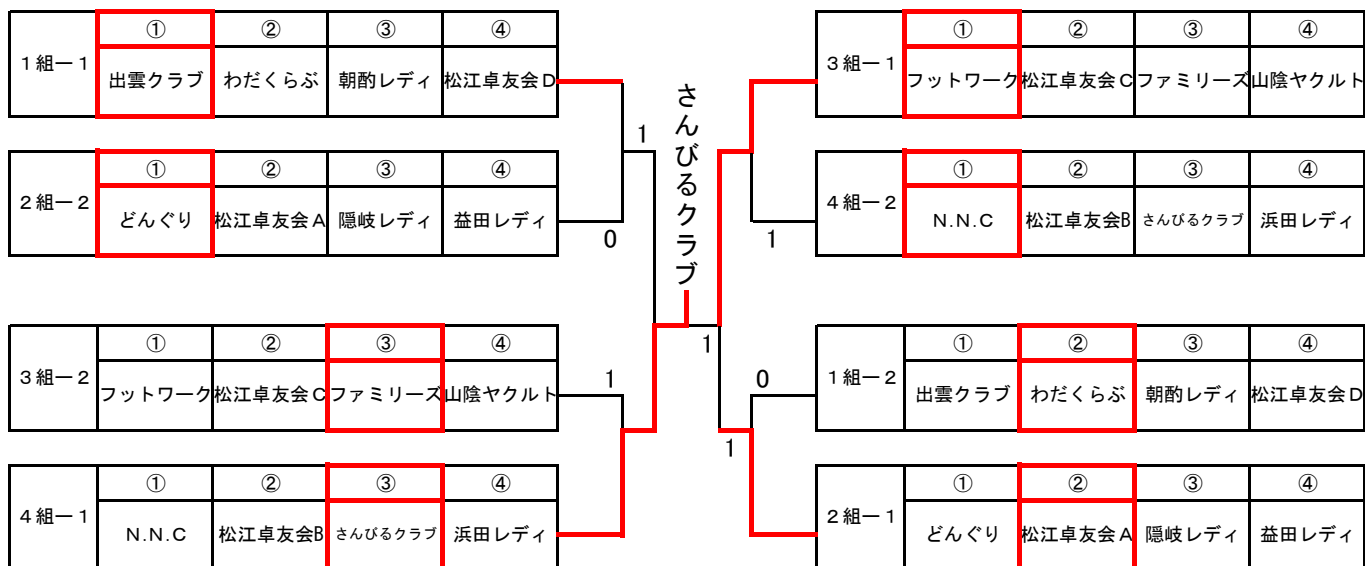
松江卓友会B ⇒ 山内・古藤・村松・三浦・花房・矢倉

さんびるクラブ ⇒ 南波・村松・吉岡・高野・須田・原

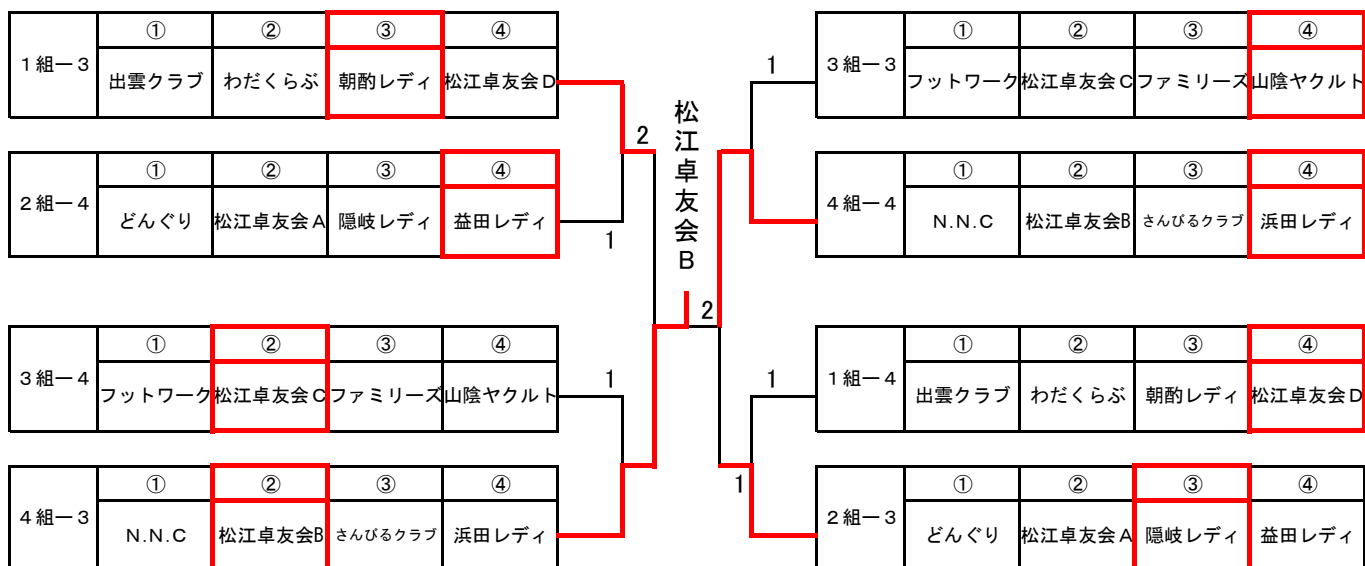
浜田レディース ⇒ 桑原・玉置・原野・寺本・宮下・渡辺里

# 順位決定戦

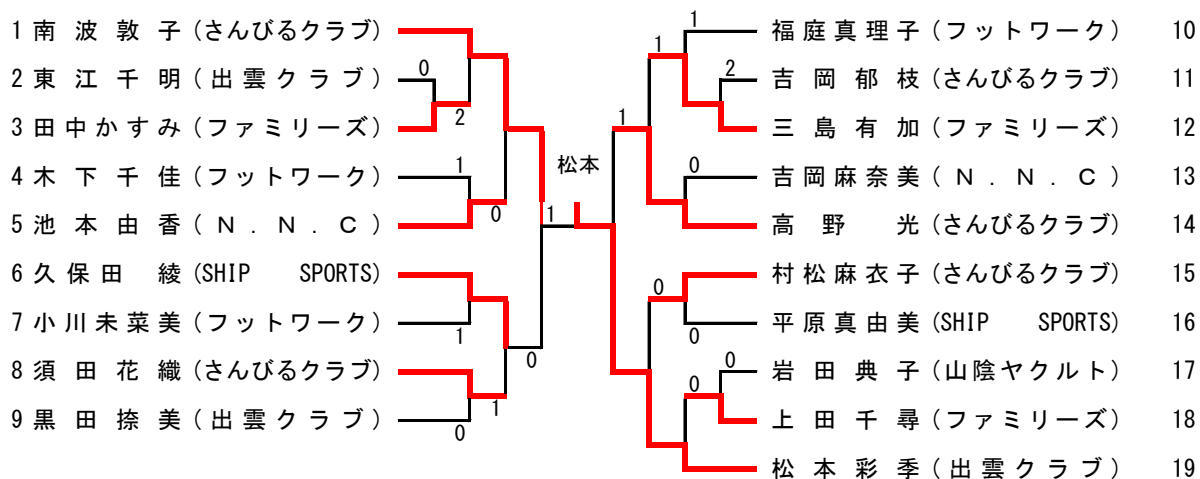
## 1位・2位決勝トーナメント



## 3位・4位決勝トーナメント



# シングルス A (49歳以下)



## 決勝

**南波敦子**  
(さんびるクラブ)

**1**

13 ——— 11  
 3 ——— 11  
 7 ——— 11  
 7 ——— 11

**3**

**松本彩季**  
(出雲クラブ)

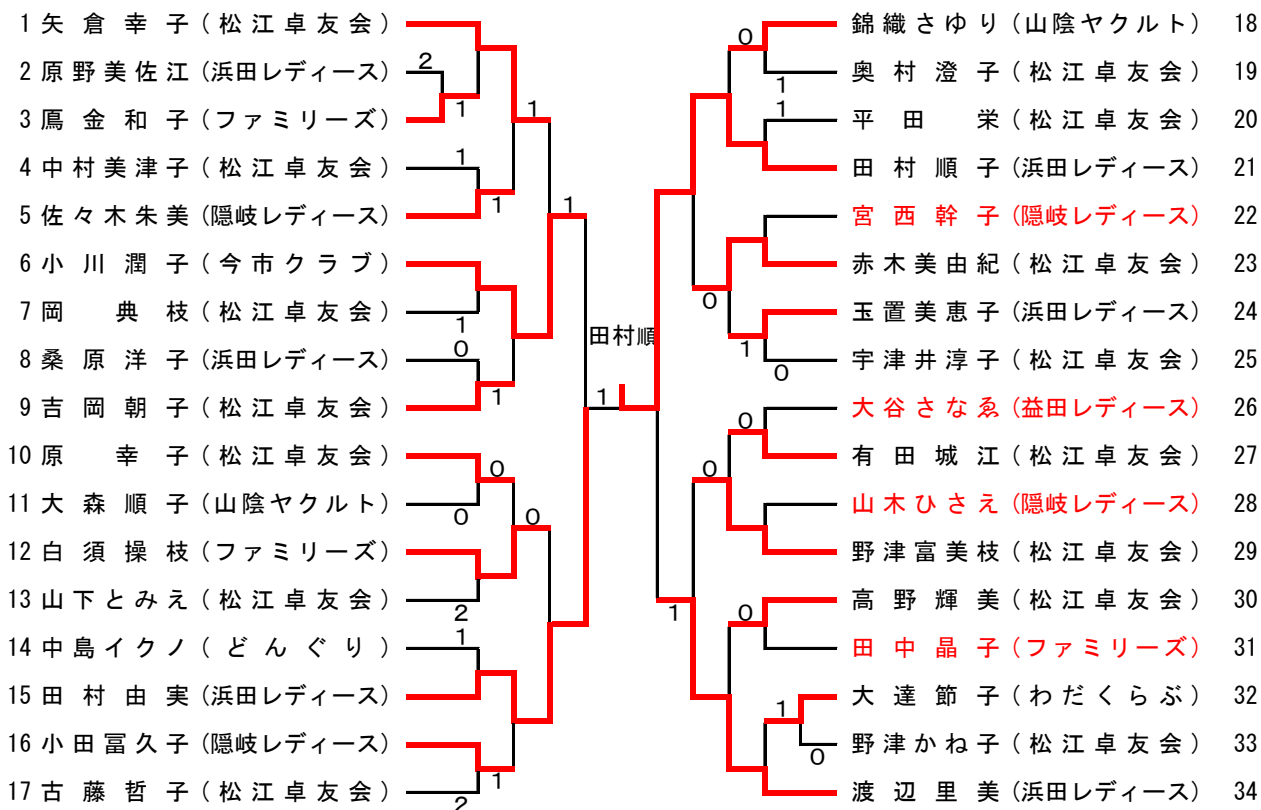
# シングルスA (50歳以上)

1 清家 令子 (出雲クラブ)		蛭子 牧子 (N.N.C)	14
2 大西千栄子 (わだくらぶ)		藤下由美子 (益田レディース)	15
3 野津 幸巳 (松江卓友会)		石川三枝子 (松江卓友会)	16
4 松尾美恵子 (フットワーク)		高橋 玲 (松江卓友会)	17
5 花房 涼子 (松江卓友会)		上岡 末子 (わだくらぶ)	18
6 三浦京子 (松江卓友会)		加藤八重子 (松江卓友会)	19
7 大谷 純子 (SHIPSPO RTS)		土江久美子 (出雲クラブ)	20
8 山崎 静子 (出雲クラブ)		福庭恵美子 (N.N.C)	21
9 入江 春子 (松江卓友会)		福間恵美子 (ファミリーズ)	22
10 新田 みき (N.N.C)		高梨みづゑ (わだくらぶ)	23
11 三階 恭子 (浜田レディース)		重富 和子 (松江卓友会)	24
12 村松 正子 (松江卓友会)		西原 薫 (松江卓友会)	25
13 牛尾紀美子 (どんぐり)		脇田スエ子 (隠岐レディース)	26
	小豆沢ゆり子 (フットワーク)	27	

**決勝**

牛尾紀美子 (どんぐり)	<b>2</b>	6	11	<b>3</b>	重富 和子 (松江卓友会)
		11	3		
		12	14		
		14	12		
		4	11		

# シングルスB



## 決勝

<b>田村由実</b> (浜田レディース)	1	10 — 12 6 — 11 11 — 7 8 — 11	3	<b>田村順子</b> (浜田レディース)
--------------------------	---	---------------------------------------	---	--------------------------

# シングルスC

1 錦 織 淳 子 (山陰ヤクルト)		澄川百合子 (益田レディース)	6
2 清 水 留 美 子 (益田レディース)		由井ゆかり (山陰ヤクルト)	7
3 池 田 澄 子 (隠岐レディース)		宮 下 路 子 (浜田レディース)	8
4 吉 部 房 枝 (益田レディース)		実 重 温 與 (益田レディース)	9
5 寺 本 恵 子 (浜田レディース)		橋 本 良 子 (益田レディース)	10

**決勝**

	9	11	
	11	7	
<b>池田澄子</b>	7	11	<b>2</b>
(隠岐レディース)	11	1	
	11	8	
<b>3</b>			<b>澄川百合子</b>
			(益田レディース)

## ラージの部

### 団 体 戦

試合順序 ②-③①-③①-②

1 組	①	②	③	得点	順位
① 斐川クラブA	※	3-0	3-0	4	1
② 浜田レディースA	0-3	※	2-1	3	2
③ 川津クラブ	0-3	1-2	※	2	3

斐川クラブA ⇒ 和田守・山崎・江角・内田

浜田レディースA ⇒ 河本・山本・笹岡・小林

川津クラブ ⇒ 栗原・右田・堀内・澤野

2 組	①	②	③	得点	順位
① SHIPSPORTSA	※	2-1	2-1	4	1
② 津田クラブ	1-2	※	1-2	2	3
③ 浜田レディースB	1-2	2-1	※	3	2

SHIPSPORTSA ⇒ 久保田・平原・大谷・澄川

津田クラブ ⇒ 三島・鳥谷・加藤・竹田

浜田レディースB ⇒ 渡辺・田村順・田村由・三階

試合順序 ①-④②-③①-③②-④①-②③-④

3 組	①	②	③	④	得点	順位
① 斐桜クラブ	※	3-0	3-0	3-0	6	1
② フットワーク	0-3	※	1-2	3-0	4	3
③ 出雲クラブB	0-3	2-1	※	2-1	5	2
④ 浜田レディースD	0-3	0-3	1-2	※	3	4

斐桜クラブ ⇒ 黒目・佐野・原・山根

フットワーク ⇒ 景山・横井・山崎富・山崎喜

出雲クラブB ⇒ 鐘築・岸・神野・福田

浜田レディースD ⇒ 福田・新田・仲浜・吉崎・温川



## 団 体 戦

試合順序 ①-④②-③①-③②-④①-②③-④

4 組	①	②	③	④	得点	順位
① 平田卓ポン会	※	2-1	3-0	3-0	6	1
② 大田レディース	1-2	※	1-2	1-2	3	4
③ 高松TTC	0-3	2-1	※	2-1	5	2
④ オレンジ	0-3	2-1	1-2	※	4	3

平田卓ポン会 ⇒ 角・森山・森井・河原

大田レディース ⇒ 川上・小林・藤田・三谷・松本

高松TTC ⇒ 馬庭・勝部・中山・寺本・中島

オレンジ ⇒ 長谷川・石川・土谷・森脇・渡部

5 組	①	②	③	④	得点	順位
① ルピナス	※	0-3	1-2	1-2	3	4
② 益田万葉	3-0	※	1-2	3-0	5	2
③ 出雲クラブA	2-1	2-1	※	3-0	6	1
④ SHIPSPORTSB	2-1	0-3	0-3	※	4	3

ルピナス ⇒ 瀬崎・高橋・持田・重谷

益田万葉 ⇒ 五十嵐・坂本・山本・椿本

出雲クラブA ⇒ 板倉・成相・布野・黒田

SHIPSPORTSB ⇒ 中村・岩田・伏谷・矢富

6 組	①	②	③	④	得点	順位
① 斐川クラブB	※	2-1	2-1	3-0	6	1
② 平田卓栄	1-2	※	3-0	3-0	5	2
③ 浜田レディースC	1-2	0-3	※	3-0	4	3
④ 出雲クラブC	0-3	0-3	0-3	※	3	4

斐川クラブB ⇒ 曾田・足立・青木・川西

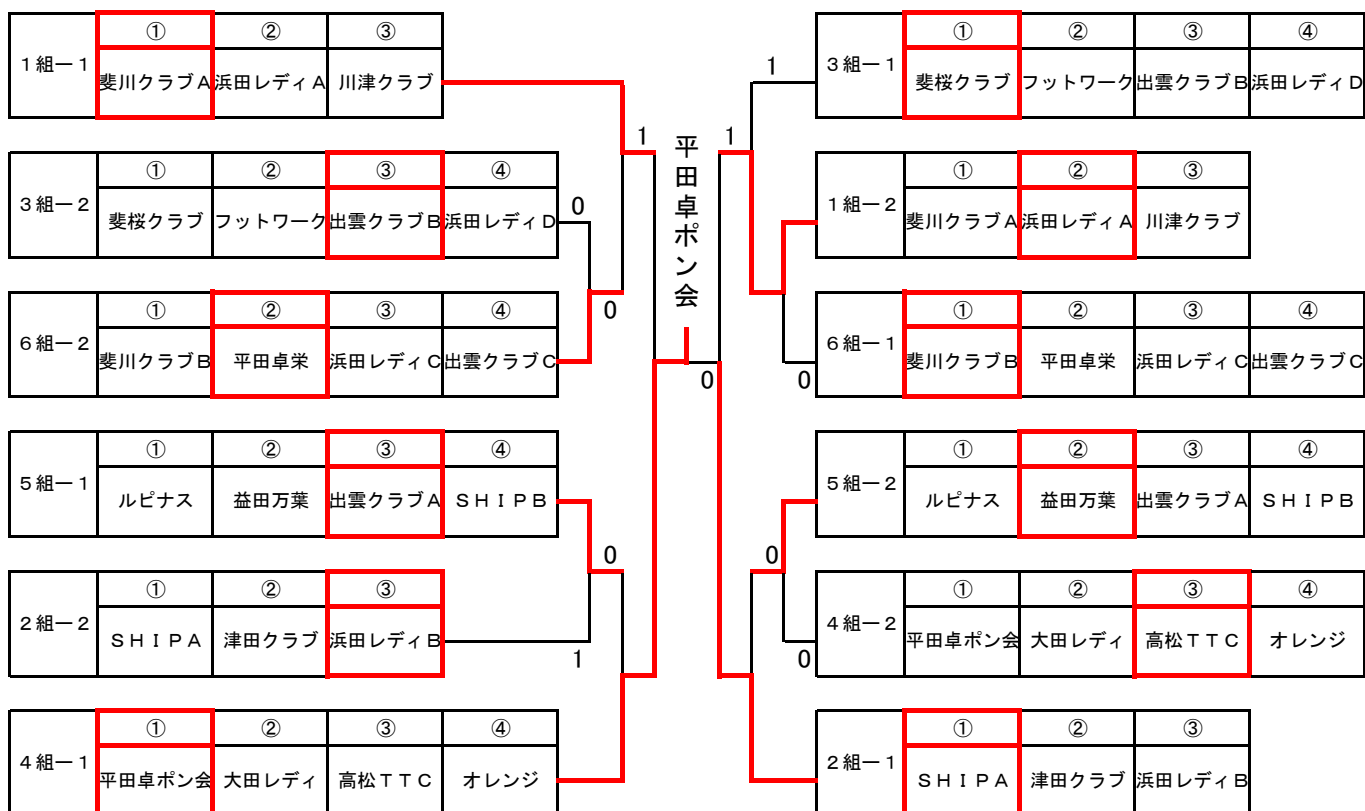
平田卓栄 ⇒ 奥原・曾田・田中・土江・岩浅

浜田レディースC ⇒ 町原・本常・荒木・岡本・大道

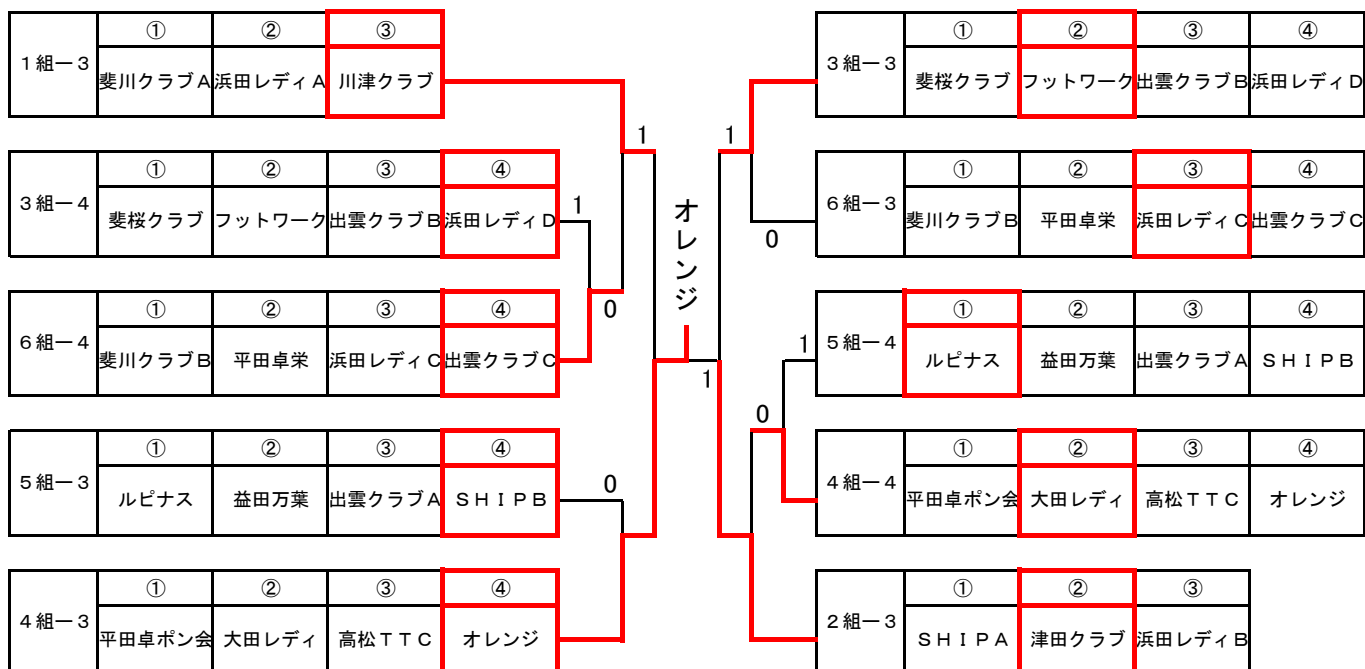
出雲クラブC ⇒ 大瀧・下境・妹尾・大賀

# 順位決定戦

## 1位・2位決勝トーナメント



## 3位・4位決勝トーナメント



# ラージシングルスA

1 黒目 恵子 (斐桜クラブ)		22 奥原 秀子 (平田卓栄)
2 岡本 文恵 (浜田レディース)		23 川西 真由美 (平田卓ポン会)
3 田中 文子 (平田卓栄)		24 長谷川 佐百合 (オレンジ)
4 横井 洋子 (フットワーク)		25 笹岡 恵子 (浜田レディース)
5 森山 直美 (平田卓ポン会)		26 成相 智恵子 (出雲クラブ)
6 山本 充代 (浜田レディース)		27 椿本 峰子 (LB 青野)
7 鐘 築 志穂 (出雲クラブ)		28 山崎 富士子 (フットワーク)
8 栗原 三紀子 (川津クラブ)		29 馬庭 弘恵 (高松TTC)
9 松本 万由美 (大田レディース)		30 荒木 由利子 (浜田レディース)
10 勝部 由子 (高松TTC)		31 佐野 励子 (斐桜クラブ)
11 内田 法子 (斐川クラブ)		32 角 ひとみ (平田卓ポン会)
12 山根 征代 (斐桜クラブ)		33 右田 洋子 (川津クラブ)
13 山本 笑子 (LB 青野)		34 和田 守悦子 (斐川クラブ)
14 中山 恵美子 (高松TTC)		35 三谷 由紀美 (大田レディース)
15 坂本 良子 (益田万葉)		36 加藤 千代 (津田クラブ)
16 三島 節子 (松江卓友会)		37 原 久美子 (斐桜クラブ)
17 河本 光子 (浜田レディース)		38 五十嵐 美由紀 (益田万葉)
18 竹田 範子 (津田クラブ)		39 瀬崎 二美枝 (ルピナス)
19 曾田 愛子 (平田卓栄)		40 山崎 喜代子 (フットワーク)
20 曾田 ゆき子 (斐川クラブ)		41 小林 早苗 (浜田レディース)
21 森井 美代子 (平田卓ポン会)		42 河原 香 (平田卓ポン会)

**決勝**

森井美代子  
(平田卓ポン会)

**2** 11 7  
11 7

**0**

角 ひとみ  
(平田卓ポン会)

