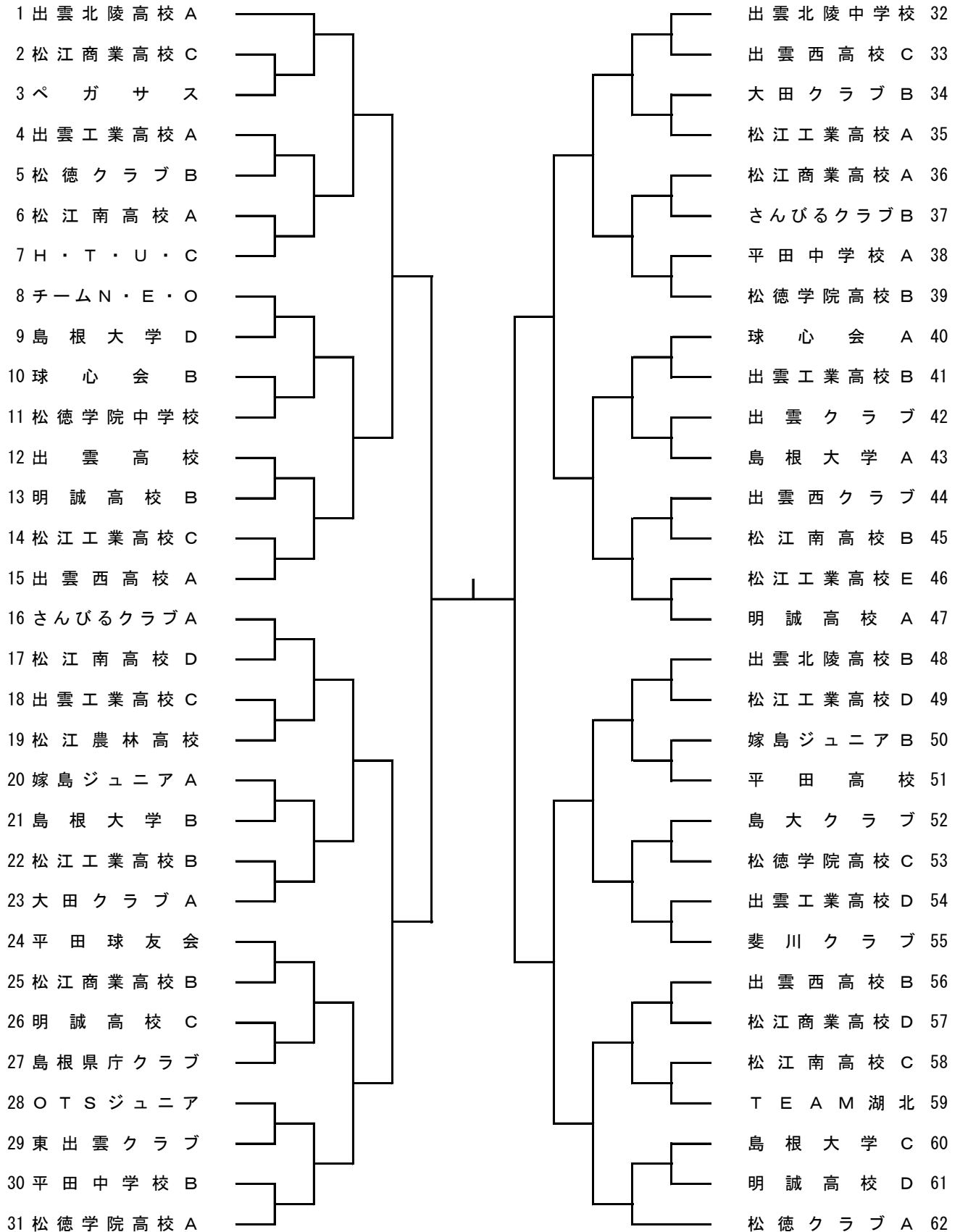
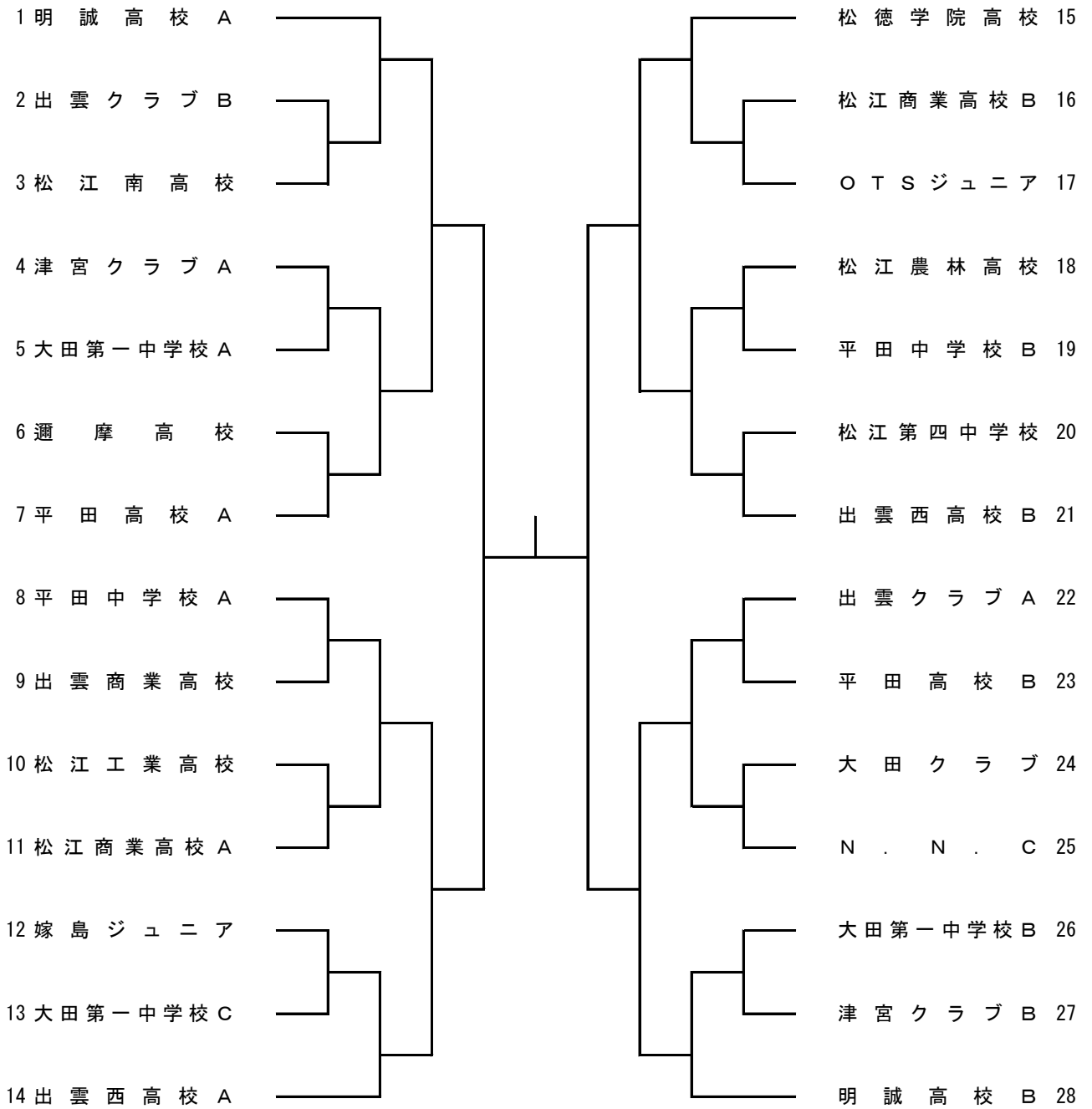


男子団体



女子団体



男子ダブルス (1)

1	福原 太一 (松徳クラブ)	津村 優斗 (出雲北陵中高)	36
2	野津 改周 (松江工業高校)	山池 本本 (さんびるクラブ)	37
3	福間 元喜 (松江商業高校)	岡伊 隆雄 (嫁島ジュニア)	38
4	大前 俊輔 (明誠高校)	立田 慎弘 (松江商業高校)	39
5	平原 泰樹 (東出雲クラブ)	内黒 斗樹 (出雲西高校)	40
6	宮多 瑞哲 (出雲西クラブ)	池押 健浩 (島根大学)	41
7	松久 和健 (さんびるクラブ)	土古 慎圭 (平田球友会)	42
8	古山下 國幸 (島大クラブ)	山岩 近本 (明誠高校)	43
9	清水 泰史 (平田中学校)	北石 大貴 (大田クラブ)	44
10	岡波 不助 (松江南高校)	吉三 将弘 (島根大学)	45
11	藤大 藤稀 (松徳学院中高)	杉原 也典 (松江南高校)	46
12	大河 悠哉 (出雲工業高校)	和吉 大樹 (松徳学院中高)	47
13	伊藤 陽平 (出雲北陵中高)	西坂 侑太 (大田クラブ)	48
14	山陶 大地 (松江工業高校)	坂田 和心 (平田仲良しクラブ)	49
15	金山 平矢 (平田高校)	原渡 和樹 (平田高校)	50
16	青木 宏規 (島根大学)	二宮 実弥 (出雲工業高校)	51
17	石田 隆一 (大田クラブ)	小西 洋也 (松徳学院中高)	52
18	小倉 史一 (斐川クラブ)	西加 崇里 (チームN・E・O)	53
19	引野 康平 (松江南高校)	加瀬 大治 (松江南高校)	54
20	伊古 聖太 (出雲商業高校)	原渡 輝陽 (OTSジュニア)	55
21	高杉 健悟 (嫁島ジュニア)	小吉 真輝 (松徳学院中高)	56
22	伊藤 進一 (出雲クラブ)	田村 大也 (明誠高校)	57
23	永松 翔貴 (松江商業高校)	和川 陽希 (島根大学)	58
24	足高 順大 (城西体協)	竹福 海史 (松江工業高校)	59
25	宮廻 太哉 (松江農林高校)	鐘恒 郎篤 (平田中学校)	60
26	須田 紀伸 (出雲西高校)	恒細 遠貴 (出雲北陵中高)	61
27	柳崎 寛也 (松徳学院中高)	大渡 正治 (球心会)	62
28	西田 也介 (島根大学)	福野 史潤 (松江農林高校)	63
29	飯塚 隆和 (出雲工業高校)	枝伊 生人 (松江工業高校)	64
30	平井 克己 (球心会)	天大 二僚 (川津クラブ)	65
31	山本 希樹 (明誠高校)	来田 真征 (出雲工業高校)	66
32	建土 昌介 (出雲高校)	嘉中 重祥 (出雲西高校)	67
33	江林 啓邦 (H・T・U・C)		68
34	小孔 英啓 (出雲北陵中高)		69
35		吉田 凌大 (TEAM湖北)	

男子ダブルス (2)

70	千内坂藤	達雅也	(出雲北陵中高)	鐘大	築畑直開	也暉	(出雲北陵中高)	104
71	榑中山	井田原	保秀直	坂八福	本木田	虎啓倫	(明誠高校)	105
72	高古川	間野内	範夫樹哉	岡本	本木田	晃倫直	(平田中学校)	106
73	吉山	野内井	千太郎	原鈴宮	木本井田	郁晋直	(出雲工業高校)	107
74	岩田	中井	大平峰	吉古奥	森岡	島本	(嫁島ジュニア)	108
75	田長西	井上	彰輝希史	吉福桑	岡原	島本	(出雲西高校)	109
76	高橋	野田	太朗貴	中恒柳	松柴野根	翔	(OTSジュニア)	110
77	梅柴	森田	洋大和	引山源	北宮齊	竹塩石	(TEAM湖北)	111
78	福佐	藤功	志郎	北宮齊	竹塩石	小坂野	(松徳学院中高)	112
79	眞三	庭輪	昌安	竹塩石	小坂野	柴本津	(大田クラブ)	113
80	高橋	筋田	伊和	塩石	小坂野	柴本津	(東出雲クラブ)	114
81	恩野	寺奥	希望人	小坂野	柴本津	本口	(松江南高校)	115
82	福白	森山	一雄	川錦古	佐三野	高安	(松徳学院中高)	116
83	波杉	多野	一磨	古佐三	野高安	吉安	(球心会)	117
84	井玄	小野	斗祐	野高安	吉安	五松	(出雲工業高校)	118
85	岩田	富田	信夫	安五松	原田	有田	(松江南高校)	119
86	白仙	長吉	太馬	原田	有田	福岡	(嫁島ジュニア)	120
87	吉末	清井	光行	有田	福岡	宮三	(松江工業高校)	121
88	小末	清井	光行	福岡	宮三	清成	(松江商業高校)	122
89	山本	脇根	健	成宅	星	梶多	(松徳クラブ)	123
90	山本	脇根	健	宅星	梶多	三嶋	(出雲高校)	124
91	山本	脇根	健	星梶	多三嶋	黒安	(松江南高校)	125
92	山本	脇根	健	梶多	三嶋	黒安	(明誠高校)	126
93	山本	脇根	健	多三嶋	黒安	河大	(出雲北陵中高)	127
94	山本	脇根	健	三嶋	黒安	河大	(H・T・U・C)	128
95	山本	脇根	健	黒安	河大	今河	(松江工業高校)	129
96	山本	脇根	健	河大	今河	林野	(松江工業高校)	130
97	山本	脇根	健	今河	林野	浩喜	(松徳学院中高)	131
98	山本	脇根	健	林野	浩喜	雅	(松徳学院中高)	132
99	山本	脇根	健	浩喜	雅		(松徳学院中高)	133
100	山本	脇根	健	雅			(波根クラブ)	134
101	山本	脇根	健				(出雲クラブ)	135
102	山本	脇根	健				(出雲工業高校)	136
103	山本	脇根	健				(さんびるクラブ)	137

女子ダブルス

1	玉萱石宮森森釜妹梶近片神郷原佐佐幸松寺坂長原玉吉山小江嘉西松土山森奥岡山錦福渡玉蛭福三福吉黒安佐中大野野松清黒渡木中田佐奥春松和大山平鈴合井	石嶋原近田田尾谷藤山崎原藤藤々地村戸根岡木田本宮角本江崎山本根織田辺置子庭島岡田食々草村村本家瀬邊村西中藤村木本田崎木田内	幸沙聖明恵智美萌咲かな涼紗涼美結萌茉雛佑優る理早奈美千綺瑠咲美静果紗杏陽彩里恵牧美愛々亜綾沙菜真美優彩美楓依都々菜瑞千麻奈悠泉優里か見	穂希佳依子子里加子るび菜希奈音音子香優子果依み彩希央沙鶴弥菜菜希子子步結弥奈菜乃美子子美子未乃織那唯深咲香季咲加里美香月帆尋衣々菜月穂夏乃り咲	(明誠高校) (明誠U15) (松江農林高校) (松江第四中学校) (邇摩高校) (松江南高校) (大田第一中学校) (出雲高校) (津宮クラブ) (OTSジュニア) (松徳学院中高) (松江商業高校) (平田高校) (明誠高校) (島根大学) (平田中学校) (大田第一中学校) (出雲クラブ) (出雲西高校) (松徳学院中高) (斐川東中学校) (浜田レディース) (N.N.C) (平田高校) (出雲西高校) (出雲商業高校) (大田第一中学校) (明誠高校) (久城クラブ) (出雲クラブ) (大田クラブ) (松江商業高校) (平田中学校) (松江工業高校) (大田レディース) (津宮クラブ) (嫁島ジュニア) (明誠高校)	伊新常植土持大高山小和榎山松幸白安山森竹釜長吉靱阿大羽藤山黒飯小小白森小小植若森西門生舟門森西錦江横藤野古青田沖西柿小近河大大清成角橋土伊岩古	藤盤江田崎野橋崎倉田原口本地根藤崎岡下田廻岡山和根原田崎島豆村根山村村槻山村脇馬木脇井尾織角山原村川戸村本田笠藤野崎崎家相田江藤田池	沙遥琴か綾智柚冴有芳悠衣夏く真美美音恭友葉民奈梨乃尚百里陽亜七菜里沙步千紗百結ル里杏知茉郁紗萌鈴千美愛夢乃春沙桃彩海日あ璃令恵真凛明有	(明誠高校) 37 (平田高校) 38 (出雲高校) 39 (出雲高校教員) 39 (津宮クラブ) 40 (松江第四中学校) 41 (大田第一中学校) 42 (松江工業高校) 43 (OTSジュニア) 44 (平田中学校) 45 (明誠U15) 46 (大田第一中学校) 47 (N.N.C) 48 (松徳学院中高) 49 (松江商業高校) 50 (松江農林高校) 51 (平田中学校・出雲クラブ) 52 (出雲商業高校) 53 (出雲西高校) 54 (松徳学院中高) 55 (松江南高校) 56 (邇摩高校) 57 (嫁島ジュニア) 58 (松江商業高校) 59 (平田高校) 60 (斐川ジュニア) 61 (平田仲良しクラブ) 61 (出雲西高校) 62 (久城クラブ) 63 (出雲西高校) 64 (大田クラブ) 65 (大田第一中学校) 66 (OTSジュニア) 67 (津宮クラブ) 68 (出雲クラブ) 69 (松江商業高校) 70 (平田中学校) 71 (明誠高校) 72
---	--	---	---	---	--	---	--	---	--

男子シングルス (1)

1 足立 泰志 (松徳クラブ)		苺田 一馬 (大田クラブ) 34
2 金森 駿 (OTSジュニア)		塩田 摂成 (球心会) 35
3 平原 瑞樹 (明誠高校)		中本 実 (松徳学院中高) 36
4 多久和 朋希 (出雲工業高校)		田村 峻也 (松江南高校) 37
5 富山 翔太 (松江農林高校)		池本 雄一 (さんびるクラブ) 38
6 梅田 広司 (さんびるクラブ)		小林 駿介 (H・T・U・C) 39
7 西 歩夢 (松江工業高校)		吉田 耀 (明誠高校) 40
8 宮本 広富美 (島根大学)		須田 啓紀 (出雲西高校) 41
9 吉岡 優樹 (松徳学院中高)		大前 俊輔 (松江商業高校) 42
10 石倉 公介 (松江工業高校)		三村 悠斗 (出雲北陵中高) 43
11 田中 僚 (出雲工業高校)		和田 大 (松徳クラブ) 44
12 山本 歩 (出雲北陵中高)		原田 拓実 (松江南高校) 45
13 竹下 雄真 (江津工業高校)		野津 洸樹 (嫁島ジュニア) 46
14 本間 源大 (松江南高校)		大森 敬太 (出雲工業高校) 47
15 原 倫斗 (平田中学校)		三宅 星也 (島根大学) 48
16 武田 遼平 (飯南高校)		竹下 駿吾 (松江工業高校) 49
17 和田 航希 (松江商業高校)		川口 育寛 (松徳学院中高) 50
18 津村 優斗 (出雲北陵中高)		國近 勇貴 (明誠高校) 51
19 建部 啓太 (出雲高校)		恩田 伊織 (松江南高校) 52
20 星長 大輝 (松江工業高校)		片寄 駿 (出雲西高校) 53
21 福田 将也 (松徳学院中高)		山内 一峰 (島大クラブ) 54
22 北島 俊哉 (松江南高校)		梶田 諒 (松徳学院中高) 55
23 押田 優 (島根大学)		藤原 翔太 (飯南高校) 56
24 馬庭 辰治 (大田クラブ)		石毛 太陽 (島根大学) 57
25 福原 康隆 (TEAM湖北)		森山 樹 (出雲高校) 58
26 高城 颯汰 (嫁島ジュニア)		伊藤 桐生 (松江工業高校) 59
27 白石 裕大 (平田高校)		古川 圭太 (平田球友会) 60
28 山本 大輔 (明誠高校)		高城 泰千 (松江商業高校) 61
29 宮本 拓実 (出雲工業高校)		高橋 優太 (出雲工業高校) 62
30 宮廻 幹夫 (東出雲クラブ)		田邊 謙心 (松江工業高校) 63
31 古川 竣太郎 (松江商業高校)		春木 大芽 (津宮クラブ) 64
32 古田 竜聖 (出雲西高校)		清水 泰史郎 (平田中学校) 65
33 卯木 崇大 (チームN・E・O)		鈴木 郁丈 (嫁島ジュニア) 66
		山本 駿介 (出雲北陵中高) 67

男子シングルス (2)

68 倉 啓太 (出雲北陵中高)		小林 准也 (松徳学院中高) 101
69 永瀬 翔貴 (松江商業高校)		岡野 不動 (平田中学校) 102
70 田中 重征 (出雲西高校)		金山 彰人 (飯南高校) 103
71 枝木 潤 (松江工業高校)		井上 友希 (出雲北陵中高) 104
72 藤井 隆成 (松江東高校)		奥田 玲伊 (出雲西高校) 105
73 引野 康平 (松江南高校)		宮本 晋平 (嫁島ジュニア) 106
74 西垣 鉄也 (島根大学)		鈴木 陵也 (松徳学院中高) 107
75 河北 凌 (出雲工業高校)		伊藤 聖 (出雲商業高校) 108
76 柴田 洋平 (さんびるクラブ)		安達 壮誠 (松江工業高校) 109
77 渡部 哉和 (松江工業高校)		田中 勇大 (松江南高校) 110
78 鐘 築 篤 (平田中学校)		原田 晴輝 (OTSジュニア) 111
79 成 相 満 (H・T・U・C)		村田 賢也 (島根大学) 112
80 稲川 駿介 (島根大学)		北條 貴之 (大田クラブ) 113
81 西尾 光希 (明誠高校)		原 弘行 (出雲工業高校) 114
82 野津 希望 (松江南高校)		柿田 勇多 (明誠高校) 115
83 西谷 幸稀 (飯南高校)		三輪 安則 (球心会) 116
84 佐藤 功志郎 (松徳学院中高)		古舘 諭 (さんびるクラブ) 117
85 大野 蓮 (出雲北陵中高)		金山 朋矢 (平田高校) 118
86 川 恭弘 (島根大学)		木透 悠雅 (松徳学院中高) 119
87 田中 亮輔 (明誠高校)		山田 直樹 (邇摩高校) 120
88 二瀬 知樹 (平田高校)		西田 幸司 (島大クラブ) 121
89 有田 翔 (出雲高校)		杉原 辰典 (松江南高校) 122
90 大藤 遥稀 (松徳学院中高)		吉井 直哉 (出雲西高校) 123
91 荒川 輝一 (松江農林高校)		佐藤 大亮 (島根大学) 124
92 小山 幸祐 (松江南高校)		陶山 侑平 (松江工業高校) 125
93 伊丹 純平 (嫁島ジュニア)		松崎 寛大 (松江商業高校) 126
94 長嶋 祐暉 (松江工業高校)		太田 悠介 (津宮クラブ) 127
95 飯塚 隆太 (出雲工業高校)		福田 太輝 (松江農林高校) 128
96 松山 浩二 (松徳クラブ)		八木 啓吾 (明誠高校) 129
97 小川 託海 (松江商業高校)		來海 翔真 (出雲工業高校) 130
98 吉田 凌大 (TEAM湖北)		石川 大地 (松江工業高校) 131
99 引野 幸仁 (東出雲クラブ)		山本 太一 (飯南高校) 132
100 森脇 直紀 (出雲西クラブ)		内藤 雅明 (出雲北陵中高) 133

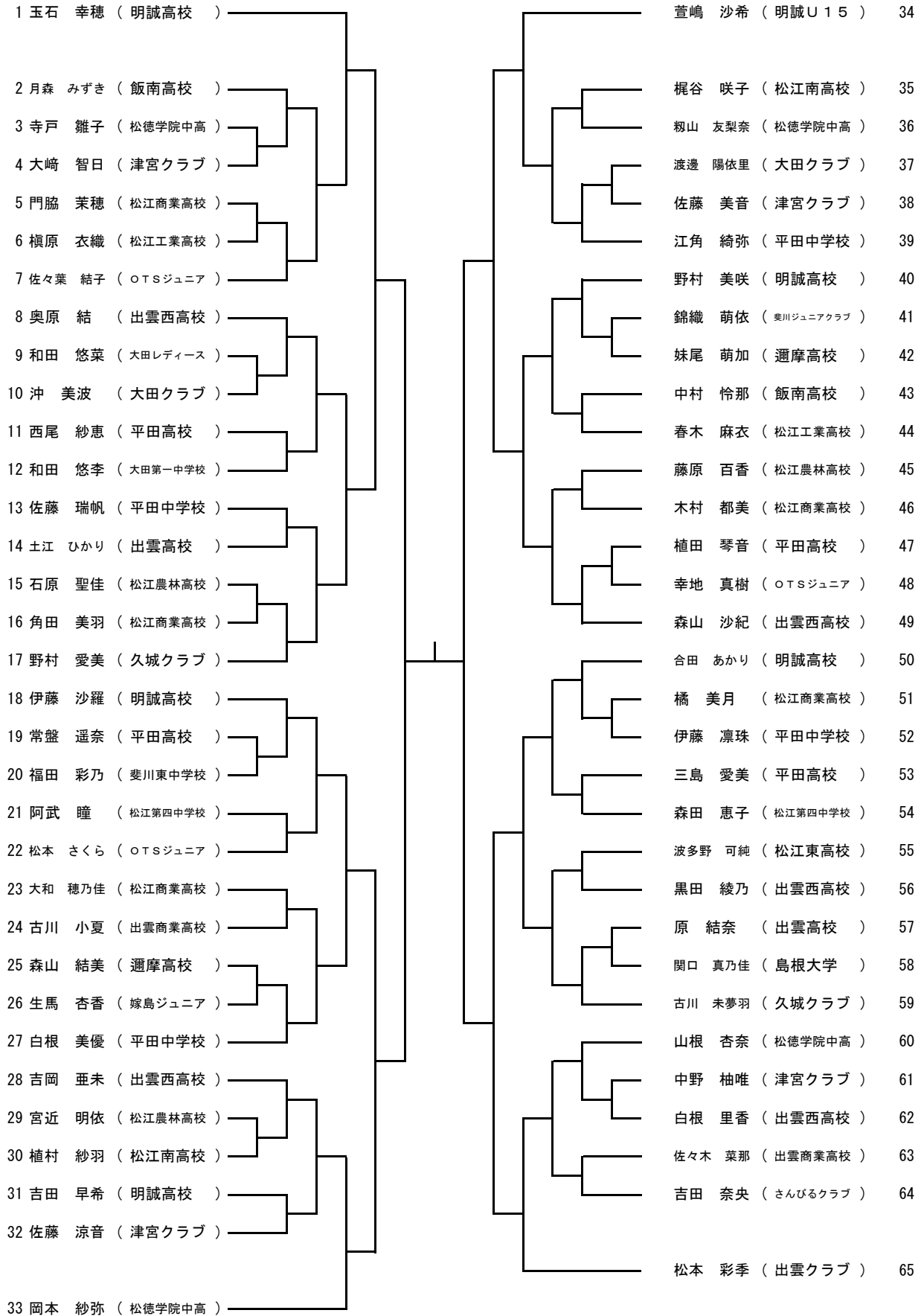
男子シングルス (3)

134 立藤 颯馬 (松徳学院中高)		大畑 開暉 (出雲北陵中高) 167
135 野津 改周 (松江工業高校)		杉谷 駿介 (松江工業高校) 168
136 山根 晃太 (東出雲クラブ)		坂本 壮太 (平田仲良しクラブ) 169
137 太田 倅輔 (松江南高校)		内田 賢一 (出雲西高校) 170
138 西田 涼 (飯南高校)		五百川 修児 (松江商業高校) 171
139 福井 耀大 (明誠高校)		岡田 涼太郎 (明誠高校) 172
140 川本 健太 (嫁島ジュニア)		原 克誌 (出雲高校) 173
141 田尻 和聡 (平田中学校)		清山 諒 (島根大学) 174
142 伊藤 陽 (出雲北陵中高)		宮廻 友哉 (松江農林高校) 175
143 原田 光 (松徳クラブ)		大島 佑月 (松徳学院中高) 176
144 吉岡 嵩史 (TEAM湖北)		福田 晃太郎 (平田中学校) 177
145 中野 雄貴 (島根大学)		源 翔太郎 (松江南高校) 178
146 藤井 恵太 (松江南高校)		仙田 駿平 (平田高校) 179
147 福島 直輝 (松江工業高校)		吉儀 一紗 (松江工業高校) 180
148 福間 元喜 (松江商業高校)		洞ノ上 陽貴 (飯南高校) 181
149 岡本 直城 (出雲工業高校)		佐藤 克弥 (出雲工業高校) 182
150 山根 雄太 (出雲西高校)		河野 芙雅 (さんびるクラブ) 183
151 岩本 大樹 (明誠高校)		白石 隆一 (大田クラブ) 184
152 野津 賢史 (松江農林高校)		神庭 雄斗 (松江南高校) 185
153 坂根 巧平 (邇摩高校)		高橋 海斗 (嫁島ジュニア) 186
154 馬庭 健太 (出雲西クラブ)		西川 和希 (明誠高校) 187
155 田村 祐輔 (松江商業高校)		宮脇 然 (出雲北陵中高) 188
156 高橋 壮太郎 (島根大学)		小林 瞳真 (松徳学院中高) 189
157 豊島 開人 (松江工業高校)		鈴木 優太 (島根大学) 190
158 桑島 周 (松徳学院中高)		松重 信彦 (球心会) 191
159 加藤 里玖 (松江南高校)		曾田 潔史 (松江工業高校) 192
160 嘉藤 慶 (飯南高校)		小林 顕史 (斐川クラブ) 193
161 西本 想侑 (大田クラブ)		山崎 友寛 (松徳学院中高) 194
162 寺本 魁人 (出雲西高校)		山腰 洋平 (出雲北陵中高) 195
163 眞庭 昌光 (球心会)		岩井 将平 (島大クラブ) 196
164 岡本 瑛主 (嫁島ジュニア)		山根 健太 (松江商業高校) 197
165 長瀬 将太 (出雲工業高校)		吉井 颯馬 (出雲工業高校) 198
166 孔 英儒 (出雲北陵中高)		土江 邦昌 (H・T・U・C) 199
		佐藤 拓也 (松徳クラブ) 200

男子シングルス (4)

201 千坂 達也 (出雲北陵中高)		鐘 築 直也 (出雲北陵中高) 235
202 遠藤 大希 (出雲西クラブ)		眞 秦 健人 (東出雲クラブ) 236
203 古川 翔太 (出雲商業高校)		石 倉 佑悟 (松江工業高校) 237
204 柳 浦 由伸 (出雲西高校)		中 田 築 (嫁島ジュニア) 238
205 有田 鴻平 (出雲クラブ)		安 喰 有貴 (飯南高校) 239
206 小松 友樹 (松江工業高校)		門 脇 悠仁 (松江商業高校) 240
207 岸 野 司 (大社高校)		山 下 國久 (島大クラブ) 241
208 井上 貴史 (明誠高校)		岩 田 剛 (松江南高校) 242
209 杉谷 一磨 (松徳学院中高)		坂 本 虎太郎 (明誠高校) 243
210 井上 瑠力 (飯南高校)		池 口 浩樹 (島根大学) 244
211 吉野 耕平 (松江南高校)		市 原 哲哉 (邇摩高校) 245
212 大畑 正 (球心会)		永 田 悠太 (出雲工業高校) 246
213 河北 友哉 (出雲工業高校)		鷲 田 光 (松江農林高校) 247
214 齊藤 功記 (島根大学)		宅 和 聖人 (松江工業高校) 248
215 安部 大輔 (松江商業高校)		波 多 野 雄一 (松徳学院中高) 249
216 玄行 一斗 (松江工業高校)		清 家 拓也 (H・T・U・C) 250
217 土井 慎一 (平田球友会)		恒 松 遼 (出雲北陵中高) 251
218 栄本 圭祐 (松徳学院中高)		原 陸 人 (平田高校) 252
219 柳 樂 和輝 (出雲工業高校)		山 下 哲平 (明誠高校) 253
220 村上 兼悟 (松江東高校)		中 野 魁斗 (津宮クラブ) 254
221 小林 延行 (松江農林高校)		川 口 活寛 (松徳学院中高) 255
222 森井 大智 (平田中学校)		河 野 太一 (飯南高校) 256
223 難波 絃 (松江南高校)		福 代 尚太郎 (平田中学校) 257
224 原 滉和 (平田高校)		高 木 紀宏 (島根大学) 258
225 田邊 雄大 (明誠高校)		井 野 竜誠 (松江工業高校) 259
226 青山 敏規 (島根大学)		椿 保 範 (チームN・E・O) 260
227 田中 彰 (松江工業高校)		奥 原 寿治 (OTSジュニア) 261
228 細 敦 貴 (出雲北陵中高)		中 筋 和輝 (出雲工業高校) 262
229 多久和 奏海 (松徳学院中高)		松 田 賢二 (さんびるクラブ) 263
230 松坂 浩司 (大田クラブ)		野 津 孝介 (松江商業高校) 264
231 高橋 祥悟 (出雲高校)		瀬 戸 雅治 (松江南高校) 265
232 伊丹 慎平 (嫁島ジュニア)		嘉 本 祥万 (出雲西高校) 266
233 末吉 龍弥 (島根大学)		
234 今林 浩喜 (さんびるクラブ)		原 祐 貴 (松徳クラブ) 267

女子シングルス (1)



女子シングルス (2)

66 古池 有希 (明誠高校)		岩田 明峰 (明誠高校)	98
67 黒田 捺美 (出雲クラブ)		奥村 千尋 (松江工業高校)	99
68 高橋 冴綺 (松江第四中学校)		釜田 美里 (邇摩高校)	100
69 原 くるみ (平田高校)		山崎 有花 (松江第四中学校)	101
70 坂根 佑果 (松江商業高校)		河野 向日葵 (OTSジュニア)	102
71 安藤 美帆 (平田中学校)		青戸 穂乃花 (出雲西高校)	103
72 松村 茉優 (松徳学院中高)		嘉本 葵 (平田中学校)	104
73 舟木 知里 (松江商業高校)		飯島 亜子 (出雲クラブ)	105
74 安食 沙織 (出雲商業高校)		北村 恵 (飯南高校)	106
75 近藤 海優 (OTSジュニア)		羽根田 尚香 (松江商業高校)	107
76 森岡 恭加 (明誠U15)		近藤 ひかる (松江南高校)	108
77 黒瀬 楓加 (大田クラブ)		福田 菜々子 (平田高校)	109
78 山田 里奈 (松江農林高校)		西本 瑠菜 (大田第一中学校)	110
79 西村 ルイ (邇摩高校)		宮近 未来 (松江農林高校)	111
80 山本 泉穂 (津宮クラブ)		大崎 泉月 (津宮クラブ)	112
81 森山 果歩 (出雲西高校)		野村 優香 (久城クラブ)	113
82 新宮 唯 (明誠高校)		井内 見咲 (明誠高校)	114
83 若槻 百叶 (松江南高校)		藤原 美歌 (出雲西高校)	115
84 米田 薫 (松江工業高校)		西本 沙弥 (大田クラブ)	116
85 中岡 綾音 (飯南高校)		奥野 奎良々 (飯南高校)	117
86 森井 郁葉 (平田高校)		中西 萌々香 (松江商業高校)	118
87 佐藤 紅音 (浜田高校)		門脇 里歩 (嫁島ジュニア)	119
88 田中 菜月 (平田中学校)		山口 夏海 (松江工業高校)	120
89 森田 智子 (松江第四中学校)		錦織 陽菜 (斐川東中学校)	121
90 江角 鈴葉 (平田仲良しクラブ)		土江 真央 (平田中学校)	122
91 田村 春香 (出雲西高校)		平野 朝日 (SHIPSスポーツ)	123
92 吉森 光 (明誠高校)		山崎 音愛 (明誠U15)	124
93 長岡 優依 (松江商業高校)		玉木 理彩 (平田高校)	125
94 黒崎 陽菜 (平田中学校)		大崎 璃香 (津宮クラブ)	126
95 郷原 紗希 (出雲高校)		松本 奈々 (大田レディース)	127
96 大崎 あみ (津宮クラブ)		幸地 萌香 (OTSジュニア)	128
97 小村 千夏 (松徳学院中高)		小村 歩未 (松徳学院中高)	129

年代別シングルス 組合せ

女子フォーティ

	氏名	(所属)		福庭	平原	勝敗	ポイント	順位
1	長廻 民江	(N. N. C)				-		
2	福庭 恵美子	(N. N. C)				-		
3	平原 真由美	(SHIPスポーツ)				-		

試合順 ① 2-3 ② 1-3 ③ 1-2

女子フィフティ

	氏名	(所属)	清家	土江	舟木	勝敗	ポイント	順位
1	清家 令子	(出雲クラブ)				-		
2	土江 久美子	(出雲クラブ)				-		
3	舟木 都	(どんぐり)				-		

試合順 ① 2-3 ② 1-3 ③ 1-2

女子シックスティ

	氏名	(所属)	蛭子	山崎	舟木	渡辺	勝敗	ポイント	順位
1	蛭子 牧子	(N. N. C)					-		
2	山崎 静子	(出雲クラブ)					-		
3	舟木 都	(SHIPスポーツ)					-		
4	渡辺 里美	(浜田レディース)					-		

試合順 ① 1-4 2-3 ② 1-3 2-4 ③ 1-2 3-4