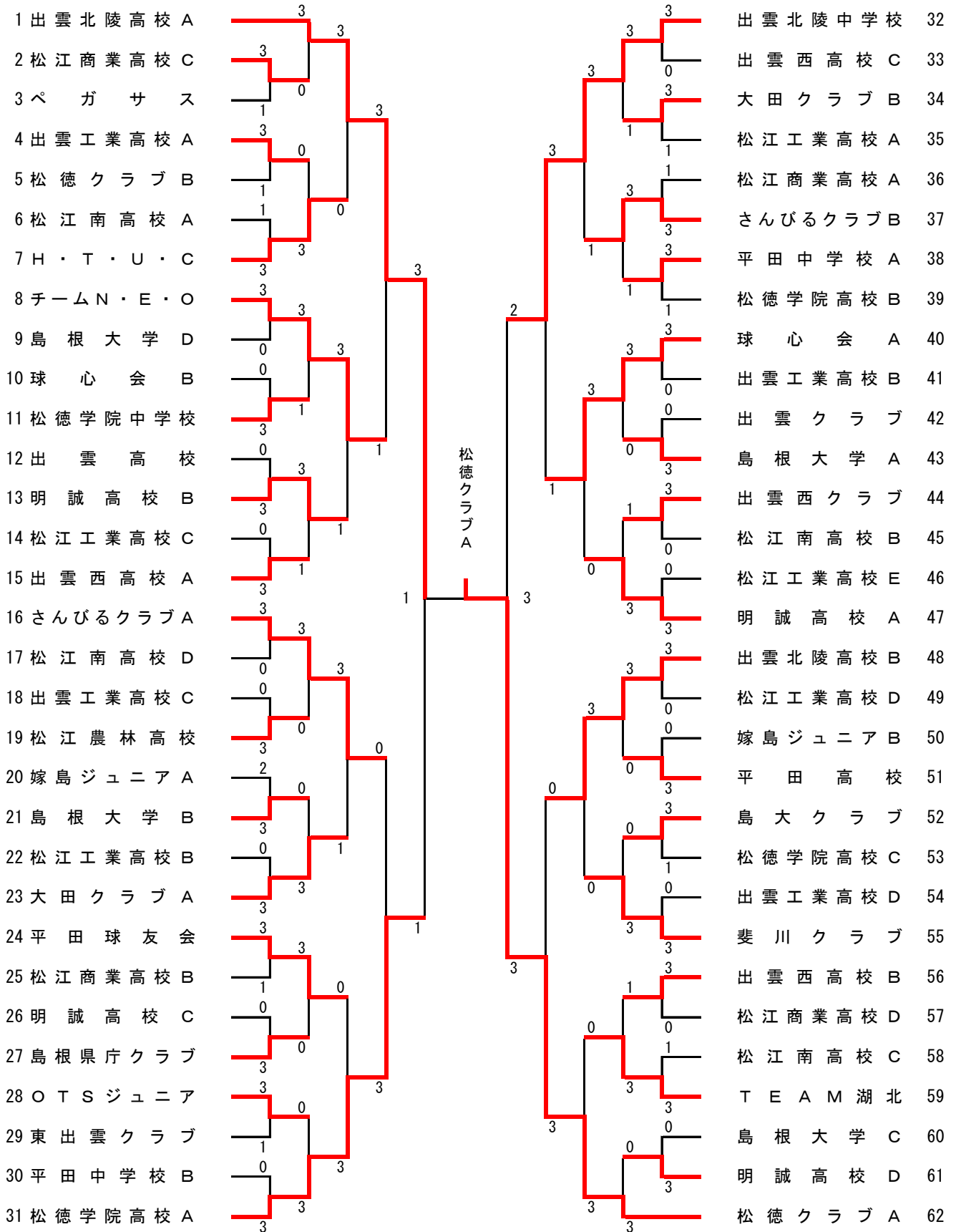
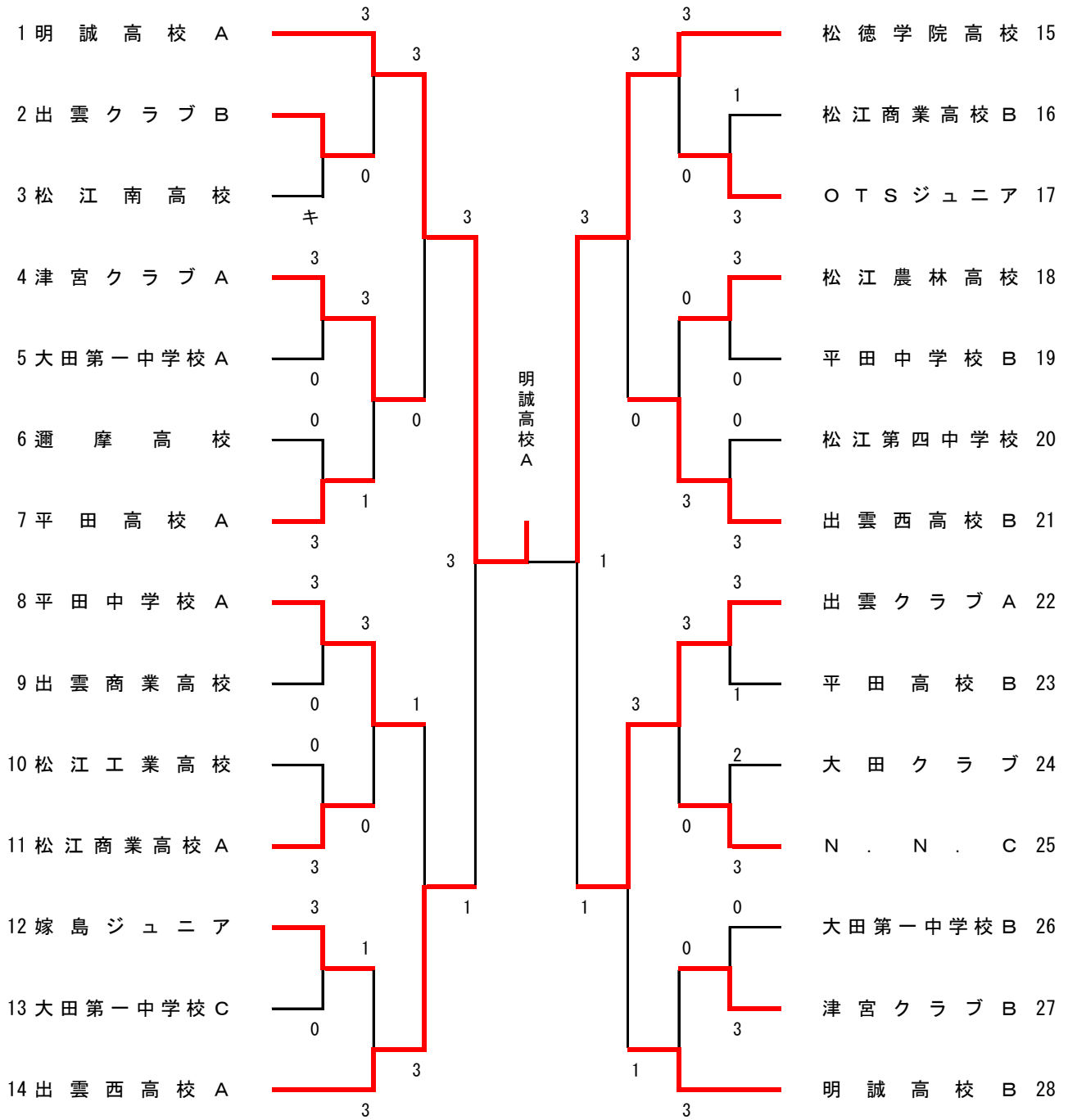


男子団体



女子団体



男子ダブルス (1)

1	福原 太一	(松徳クラブ)	3	3	津山 村本 優斗	(出雲北陵中高)	36
2	野津 改周	(松江工業高校)	3	0	山池 本本 隆雄	(さんびるクラブ)	37
3	福間 元喜	(松江商業高校)	0	1	岡本 丹花 主平	(嫁島ジュニア)	38
4	大原 瑞輔	(明誠高校)	3	1	伊立 田村 陸輔	(松江商業高校)	39
5	平山 秦平	(東出雲クラブ)	0	0	岡内 黒池 一斗	(出雲西高校)	40
6	宮多 廻久	(出雲西クラブ)	3	3	池田 黒池 樹優	(島根大学)	41
7	松久 庭健	(さんびるクラブ)	3	3	土古 井川 太一	(平田球友会)	42
8	山西 下田 國幸	(島大クラブ)	3	1	國岩 近本 貴樹	(明誠高校)	43
9	清水 水野 史郎	(平田中学校)	3	1	吉北 石吉 大弘	(大田クラブ)	44
10	岡藤 井波 恵	(松江南高校)	2	1	三原 杉原 大也	(島根大学)	45
11	大河 藤北 稀哉	(松徳学院中高)	1	3	杉原 吉西 実典	(松江南高校)	46
12	永伊 山腰 陽平	(出雲工業高校)	3	3	坂田 渡部 大樹	(松徳学院中高)	47
13	山石 陶山 大地	(出雲北陵中高)	3	1	吉西 渡部 太心	(松徳学院中高)	48
14	原金 原山 侑人	(松江工業高校)	0	0	渡部 瀬本 和樹	(松江工業高校)	49
15	高木 山田 宏規	(平田高校)	0	3	原二 宮佐 弥馬	(平田高校)	50
16	青苺 白石 一介	(島根大学)	3	3	立小 西卯 大政	(出雲工業高校)	51
17	石倉 林田 輔平	(大田クラブ)	3	3	加瀬 藤林 崇里	(松徳学院中高)	52
18	小太 引野 史輔	(斐川クラブ)	3	3	卯加 瀬戸 洋大	(チームN・E・O)	53
19	伊古 川本 健太	(松江南高校)	3	0	川小 吉田 治政	(松江南高校)	54
20	高杉 倉谷 太汰	(出雲商業高校)	3	3	田林 渡川 輝陽	(OTSジュニア)	55
21	石杉 伊藤 悟介	(松江工業高校)	3	0	小吉 田村 寛真	(松徳学院中高)	56
22	伊安 藤田 進一	(出雲クラブ)	1	0	石村 和 大也	(明誠高校)	57
23	永松 足原 順彦	(松江商業高校)	3	3	小曾 竹福 希海	(島根大学)	58
24	富宮 須柳 友也	(城西体協)	0	3	竹福 鐘恒 史吾	(松江工業高校)	59
25	山廻 田浦 友哉	(松江農林高校)	0	1	鐘恒 恒 篤遠	(平田中学校)	60
26	須柳 山崎 友伸	(出雲西高校)	3	3	恒細 大 正治	(出雲北陵中高)	61
27	山崎 木垣 寛也	(松徳学院中高)	3	3	大渡 福野 治輝	(球心会)	62
28	西飯 柳塚 和克	(島根大学)	3	1	福野 枝伊 史潤	(松江農林高校)	63
29	飯竹 平山 己雄	(出雲工業高校)	2	0	伊天 大田 生人	(松江工業高校)	64
30	山西 森建 和太	(球心会)	3	0	天大 來田 二僚	(川津クラブ)	65
31	森建 土江 邦啓	(川津クラブ)	3	0	來田 嘉 重征	(出雲工業高校)	66
32	山西 森建 和太	(明誠高校)	3	3	嘉 重征 万	(出雲西高校)	67
33	森建 土江 邦啓	(出雲高校)	0	3	嘉 重征 万	(出雲西高校)	68
34	土江 邦啓	(H・T・U・C)	1	3	嘉 重征 万	(出雲西高校)	68
35	孔倉 英啓	(出雲北陵中高)	3	3	吉田 凌大	(TEAM湖北)	69

決勝
 11 — 3
 11 — 7
 11 — 4

No. 35
 孔倉 英啓 儒太

No. 137
 今野 浩喜 林野 浩喜

(出雲北陵中高)

(さんびるクラブ)

男子ダブルス (2)

70	千内 坂藤 達也 也明	(出雲北陵中高)	3	0	鐘大 築畑 直也 也暉	(出雲北陵中高)	104
71	椿中 井田原 保秀 範夫	(チームN・E・O)	3	2	坂八 本木 虎啓 郎吾	(明誠高校)	105
72	山市 井田原 直哲 樹哉	(邇摩高校)	0	0	福原 本木 晃倫 斗城	(平田中学校)	106
73	高古 川 峻 太 源 千郎	(松江商業高校)	3	1	岡原 本木 弘 直 行	(出雲工業高校)	107
74	吉本 間野 内 太 源 耕一	(松江南高校)	1	3	鈴木 木本 井田 郁晋 直哉	(嫁島ジュニア)	108
75	山岩 内 井 中 一 将 平 峰	(島大クラブ)	3	0	吉古 木本 井田 直哉 聖治	(出雲西高校)	109
76	長西 嶋尾 上 祐 光 貴	(松江工業高校)	3	0	金 森 岡原 島本 隆周	(OTSジュニア)	110
77	井上 橋野 太 雄 広	(明誠高校)	3	3	吉福 桑中 恒柳 引山	(TEAM湖北)	111
78	梅柴 森田 井尻 田 功 昌 安	(島根大学)	0	0	福桑 中恒 柳引 山源 北宮	(松徳学院中高)	112
79	柴森 田 井尻 田 功 昌 安	(さんびるクラブ)	3	1	宮齊 竹塩 石小 坂野 栄川	(大田クラブ)	113
80	佐藤 庭輪 橋筋 田 津 本 田 島 石 脇 根 多 野 一 竜 一 幸	(平田中学校)	0	3	柳引 山源 北宮 齊竹 塩石 小坂 野栄 川錦 古佐	(東出雲クラブ)	114
81	真三 高 恩野 寺 奥 福 白 森 山 波 杉 井 玄 小 岩 福 白 仙 長 吉 鷹 小 末 清 井 山 門 山 中 伊 中 太 柳 竹 田 柿 豊 福	(松徳学院中高)	3	0	山源 北宮 齊竹 塩石 小坂 野栄 川錦 古佐 三野 高安 吉安 五松 原原 有田 田福 岡宮 三清 成宅 星棍 多三 嶋黒 安河 大	(松江南高校)	115
82	庭輪 橋筋 田 津 本 田 島 石 脇 根 多 野 一 竜 一 幸	(球心会)	3	2	宮齊 竹塩 石小 坂野 栄川 錦古 佐三 野高 安吉 安五 松原 原 有田 田福 岡宮 三清 成宅 星棍 多三 嶋黒 安河 大	(島根大学)	116
83	高 恩野 寺 奥 福 白 森 山 波 杉 井 玄 小 岩 福 白 仙 長 吉 鷹 小 末 清 井 山 門 山 中 伊 中 太 柳 竹 田 柿 豊 福	(出雲工業高校)	0	3	山源 北宮 齊竹 塩石 小坂 野栄 川錦 古佐 三野 高安 吉安 五松 原原 有田 田福 岡宮 三清 成宅 星棍 多三 嶋黒 安河 大	(球心会)	117
84	恩野 寺 奥 福 白 森 山 波 杉 井 玄 小 岩 福 白 仙 長 吉 鷹 小 末 清 井 山 門 山 中 伊 中 太 柳 竹 田 柿 豊 福	(松江南高校)	3	0	山源 北宮 齊竹 塩石 小坂 野栄 川錦 古佐 三野 高安 吉安 五松 原原 有田 田福 岡宮 三清 成宅 星棍 多三 嶋黒 安河 大	(松江工業高校)	118
85	寺 奥 福 白 森 山 波 杉 井 玄 小 岩 福 白 仙 長 吉 鷹 小 末 清 井 山 門 山 中 伊 中 太 柳 竹 田 柿 豊 福	(出雲西高校)	1	3	山源 北宮 齊竹 塩石 小坂 野栄 川錦 古佐 三野 高安 吉安 五松 原原 有田 田福 岡宮 三清 成宅 星棍 多三 嶋黒 安河 大	(松江商業高校)	119
86	白 森 山 波 杉 井 玄 小 岩 福 白 仙 長 吉 鷹 小 末 清 井 山 門 山 中 伊 中 太 柳 竹 田 柿 豊 福	(大田クラブ)	3	0	山源 北宮 齊竹 塩石 小坂 野栄 川錦 古佐 三野 高安 吉安 五松 原原 有田 田福 岡宮 三清 成宅 星棍 多三 嶋黒 安河 大	(松徳学院中高)	120
87	森 山 波 杉 井 玄 小 岩 福 白 仙 長 吉 鷹 小 末 清 井 山 門 山 中 伊 中 太 柳 竹 田 柿 豊 福	(出雲西クラブ)	3	3	山源 北宮 齊竹 塩石 小坂 野栄 川錦 古佐 三野 高安 吉安 五松 原原 有田 田福 岡宮 三清 成宅 星棍 多三 嶋黒 安河 大	(斐川クラブ)	121
88	山 波 杉 井 玄 小 岩 福 白 仙 長 吉 鷹 小 末 清 井 山 門 山 中 伊 中 太 柳 竹 田 柿 豊 福	(松徳学院中高)	3	3	山源 北宮 齊竹 塩石 小坂 野栄 川錦 古佐 三野 高安 吉安 五松 原原 有田 田福 岡宮 三清 成宅 星棍 多三 嶋黒 安河 大	(島根大学)	122
89	玄 小 岩 福 白 仙 長 吉 鷹 小 末 清 井 山 門 山 中 伊 中 太 柳 竹 田 柿 豊 福	(松江工業高校)	0	3	山源 北宮 齊竹 塩石 小坂 野栄 川錦 古佐 三野 高安 吉安 五松 原原 有田 田福 岡宮 三清 成宅 星棍 多三 嶋黒 安河 大	(嫁島ジュニア)	123
90	小 岩 福 白 仙 長 吉 鷹 小 末 清 井 山 門 山 中 伊 中 太 柳 竹 田 柿 豊 福	(松江南高校)	0	2	山源 北宮 齊竹 塩石 小坂 野栄 川錦 古佐 三野 高安 吉安 五松 原原 有田 田福 岡宮 三清 成宅 星棍 多三 嶋黒 安河 大	(松江工業高校)	124
91	福 白 仙 長 吉 鷹 小 末 清 井 山 門 山 中 伊 中 太 柳 竹 田 柿 豊 福	(島根県庁クラブ)	3	1	山源 北宮 齊竹 塩石 小坂 野栄 川錦 古佐 三野 高安 吉安 五松 原原 有田 田福 岡宮 三清 成宅 星棍 多三 嶋黒 安河 大	(松江商業高校)	125
92	白 仙 長 吉 鷹 小 末 清 井 山 門 山 中 伊 中 太 柳 竹 田 柿 豊 福	(江津TTC)	3	0	山源 北宮 齊竹 塩石 小坂 野栄 川錦 古佐 三野 高安 吉安 五松 原原 有田 田福 岡宮 三清 成宅 星棍 多三 嶋黒 安河 大	(松徳クラブ)	126
93	仙 長 吉 鷹 小 末 清 井 山 門 山 中 伊 中 太 柳 竹 田 柿 豊 福	(平田高校)	3	0	山源 北宮 齊竹 塩石 小坂 野栄 川錦 古佐 三野 高安 吉安 五松 原原 有田 田福 岡宮 三清 成宅 星棍 多三 嶋黒 安河 大	(出雲高校)	127
94	長 吉 鷹 小 末 清 井 山 門 山 中 伊 中 太 柳 竹 田 柿 豊 福	(出雲工業高校)	0	0	山源 北宮 齊竹 塩石 小坂 野栄 川錦 古佐 三野 高安 吉安 五松 原原 有田 田福 岡宮 三清 成宅 星棍 多三 嶋黒 安河 大	(松江南高校)	128
95	吉 鷹 小 末 清 井 山 門 山 中 伊 中 太 柳 竹 田 柿 豊 福	(松江農林高校)	1	1	山源 北宮 齊竹 塩石 小坂 野栄 川錦 古佐 三野 高安 吉安 五松 原原 有田 田福 岡宮 三清 成宅 星棍 多三 嶋黒 安河 大	(明誠高校)	129
96	鷹 小 末 清 井 山 門 山 中 伊 中 太 柳 竹 田 柿 豊 福	(島根大学)	3	3	山源 北宮 齊竹 塩石 小坂 野栄 川錦 古佐 三野 高安 吉安 五松 原原 有田 田福 岡宮 三清 成宅 星棍 多三 嶋黒 安河 大	(出雲北陵中高)	130
97	小 末 清 井 山 門 山 中 伊 中 太 柳 竹 田 柿 豊 福	(出雲北陵中高)	3	2	山源 北宮 齊竹 塩石 小坂 野栄 川錦 古佐 三野 高安 吉安 五松 原原 有田 田福 岡宮 三清 成宅 星棍 多三 嶋黒 安河 大	(H・T・U・C)	131
98	末 清 井 山 門 山 中 伊 中 太 柳 竹 田 柿 豊 福	(松江商業高校)	1	3	山源 北宮 齊竹 塩石 小坂 野栄 川錦 古佐 三野 高安 吉安 五松 原原 有田 田福 岡宮 三清 成宅 星棍 多三 嶋黒 安河 大	(松江工業高校)	132
99	清 井 山 門 山 中 伊 中 太 柳 竹 田 柿 豊 福	(嫁島ジュニア)	3	3	山源 北宮 齊竹 塩石 小坂 野栄 川錦 古佐 三野 高安 吉安 五松 原原 有田 田福 岡宮 三清 成宅 星棍 多三 嶋黒 安河 大	(松徳学院中高)	133
100	井 山 門 山 中 伊 中 太 柳 竹 田 柿 豊 福	(津宮クラブ)	3	0	山源 北宮 齊竹 塩石 小坂 野栄 川錦 古佐 三野 高安 吉安 五松 原原 有田 田福 岡宮 三清 成宅 星棍 多三 嶋黒 安河 大	(ペガサス)	134
101	山 門 山 中 伊 中 太 柳 竹 田 柿 豊 福	(TEAM江工)	3	1	山源 北宮 齊竹 塩石 小坂 野栄 川錦 古佐 三野 高安 吉安 五松 原原 有田 田福 岡宮 三清 成宅 星棍 多三 嶋黒 安河 大	(出雲クラブ)	135
102	門 山 中 伊 中 太 柳 竹 田 柿 豊 福	(江津工業高校)	3	1	山源 北宮 齊竹 塩石 小坂 野栄 川錦 古佐 三野 高安 吉安 五松 原原 有田 田福 岡宮 三清 成宅 星棍 多三 嶋黒 安河 大	(出雲工業高校)	136
103	中 伊 中 太 柳 竹 田 柿 豊 福	(明誠高校)	0	3	山源 北宮 齊竹 塩石 小坂 野栄 川錦 古佐 三野 高安 吉安 五松 原原 有田 田福 岡宮 三清 成宅 星棍 多三 嶋黒 安河 大	(さんびるクラブ)	137

女子ダブルス

1	玉萱	石嶋	幸沙	穂希	(明誠高校)	3	3	3	3	伊新	藤	宮	沙	羅	(明誠高校)	37
2	宮森	原近	聖明	佳依	(松江農林高校)	キ	0	3	3	常植	盤	遥	唯	(平田高校)	38	
3	森田	田田	恵智	子子	(松江第四中学校)	0	3	0	0	土持	江	ひ	音	(出雲高校)	39	
4	金妹	尾谷	美萌	里加	(遼摩高校)	キ	0	3	3	大中	田崎	綾	日	(出雲高校教員)	40	
5	梶近	藤山	かな	るび	(松江南高校)	キ	0	3	3	高山	野橋	智	唯	(松江第四中学校)	41	
6	片神	山崎	涼	菜	(大田第一中学校)	3	0	0	2	小和	崎野	柚	綺	(大田第一中学校)	42	
7	郷原	藤	結	希奈	(出雲高校)	1	0	0	1	横山	倉田	牙	花	(松江工業高校)	43	
8	佐佐	藤	涼	音	(津宮クラブ)	3	0	3	0	松本	原口	さ	海	(OTSジュニア)	44	
9	幸松	葉	結	香優	(OTSジュニア)	1	3	3	3	幸白	地根	真	樹	(平田中学校)	45	
10	寺坂	地村	萌	子	(松徳学院中高)	3	3	0	3	安山	藤	美	優	(明誠U15)	46	
11	長原	戸根	雛	依	(松江商業高校)	0	1	3	0	森竹	岡下	美	梨	(大田第一中学校)	47	
12	吉山	木田	理	彩	(平田高校)	0	1	3	1	釜長	田廻	奈	奈	(N.N.C)	48	
13	小山	本宮	早	希	(明誠高校)	3	1	0	0	阿大	和根	友	佳	(松徳学院中高)	49	
14	江嘉	本	美	沙	(島根大学)	1	0	0	3	大羽	武	穂	香	(松江商業高校)	50	
15	西松	江	久	菜	(平田中学校)	キ	0	3	0	藤山	原	乃	香	(松江農林高校)	51	
16	土山	本	美	子	(大田第一中学校)	0	3	3	1	飯小	田島	七	菜	(平田中学校・出雲クラブ)	52	
17	森奥	山	静	子	(出雲クラブ)	3	3	3	3	小森	豆	菜	里	(出雲商業高校)	53	
18	岡山	本	紗	弥	(松徳学院中高)	3	3	3	2	小植	村	里	沙	(出雲西高校)	54	
19	岡山	本	杏	菜	(松徳学院中高)	3	3	3	3	村小	村	步	千	(松徳学院中高)	55	
20	福渡	織	陽	乃	(斐川東中学校)	3	0	3	0	若森	村	紗	百	(松江南高校)	56	
21	玉置	美	恵	美	(浜田レディース)	0	3	3	3	西門	村	結	ル	(遼摩高校)	57	
22	福三	庭	恵	子	(N.N.C)	0	0	3	3	生舟	脇	里	杏	(嫁島ジュニア)	58	
23	吉黒	岡	菜	子	(平田高校)	3	0	0	0	門森	馬	郁	紗	(松江商業高校)	59	
24	安佐	田	亜	未	(出雲西高校)	3	3	3	2	西錦	井	紗	萌	(平田高校)	60	
25	中野	食	沙	那	(出雲商業高校)	0	2	0	0	江横	尾	紗	鈴	(平出仲良しクラブ)	61	
26	大野	木	真	深	(大田第一中学校)	0	2	3	3	藤野	角	千	美	(出雲西高校)	62	
27	野松	草	美	咲	(明誠高校)	3	1	0	3	野古	山	美	愛	(久城クラブ)	63	
28	清黑	村	彩	季	(出雲クラブ)	3	3	3	3	青田	原	未	夢	(出雲西高校)	64	
29	黒渡	邊	依	加	(大田クラブ)	0	2	0	0	沖西	村	美	春	(大田クラブ)	65	
30	木中	西	都	美	(松江商業高校)	3	0	3	1	柿小	本	沙	桃	(大田第一中学校)	66	
31	佐奥	中	菜	帆	(平田中学校)	0	0	3	3	近河	笠	彩	海	(OTSジュニア)	67	
32	春松	藤	千	尋	(松江工業高校)	3	0	3	0	大大	野	向	あ	(津宮クラブ)	68	
33	和山	本	悠	菜	(大田レディース)	1	3	1	1	清成	崎	智	令	(出雲クラブ)	69	
34	平鈴	本	泉	月	(津宮クラブ)	0	3	3	0	角橋	家	美	美	(松江商業高校)	70	
35	合井	木	佑	乃	(嫁島ジュニア)	3	3	3	3	土伊	相	真	凛	(平田中学校)	71	
36		内	あ	里	(明誠高校)	3	3	3	3	岩古	田	美	明	(明誠高校)	72	

決勝

11	—	13
11	—	8
11	—	6
11	—	13
11	—	7

No. 55

小	村	步	未	(松徳学院中高)
小	村	千	夏	

No. 1

玉	石	幸	穂	(明誠高校)
萱	嶋	沙	希	(明誠U15)

男子シングルス (1)

1 足立 泰志 (松徳クラブ)		34 苅田 一馬 (大田クラブ)
2 金森 駿 (OTSジュニア)		35 塩田 摂成 (球心会)
3 平原 瑞樹 (明誠高校)		36 中本 実 (松徳学院中高)
4 多久和 朋希 (出雲工業高校) <small>キ</small>		37 田村 峻也 (松江南高校)
5 富山 翔太 (松江農林高校)		38 池本 雄一 (さんびるクラブ)
6 梅田 広司 (さんびるクラブ)		39 小林 駿介 (H・T・U・C)
7 西 歩夢 (松江工業高校)		40 吉田 耀 (明誠高校)
8 宮本 広富美 (島根大学)		41 須田 啓紀 (出雲西高校)
9 吉岡 優樹 (松徳学院中高)		42 大前 俊輔 (松江商業高校)
10 石倉 公介 (松江工業高校)		43 三村 悠斗 (出雲北陵中高)
11 田中 僚 (出雲工業高校)		44 和田 大 (松徳クラブ)
12 山本 歩 (出雲北陵中高)		45 原田 拓実 (松江南高校)
13 竹下 雄真 (江津工業高校)		46 野津 洸樹 (嫁島ジュニア)
14 本間 源大 (松江南高校)		47 大森 敬太 (出雲工業高校)
15 原 倫斗 (平田中学校)		48 三宅 星也 (島根大学)
16 武田 遼平 (飯南高校)		49 竹下 駿吾 (松江工業高校)
17 和田 航希 (松江商業高校)		50 川口 育寛 (松徳学院中高)
18 津村 優斗 (出雲北陵中高)		51 國近 勇貴 (明誠高校)
19 建部 啓太 (出雲高校)		52 恩田 伊織 (松江南高校)
20 星長 大輝 (松江工業高校)		53 片寄 駿 (出雲西高校) <small>キ</small>
21 福田 将也 (松徳学院中高)		54 山内 一峰 (島大クラブ)
22 北島 俊哉 (松江南高校)		55 梶田 諒 (松徳学院中高)
23 押田 優 (島根大学)		56 藤原 翔太 (飯南高校)
24 馬庭 辰治 (大田クラブ)		57 石毛 太陽 (島根大学)
25 福原 康隆 (TEAM湖北)		58 森山 樹 (出雲高校)
26 高城 颯汰 (嫁島ジュニア)		59 伊藤 桐生 (松江工業高校)
27 白石 裕大 (平田高校)		60 古川 圭太 (平田球友会)
28 山本 大輔 (明誠高校)		61 高城 泰千 (松江商業高校)
29 宮本 拓実 (出雲工業高校)		62 高橋 優太 (出雲工業高校)
30 宮廻 幹夫 (東出雲クラブ)		63 田邊 謙心 (松江工業高校)
31 古川 竣太郎 (松江商業高校)		64 春木 大芽 (津宮クラブ)
32 古田 竜聖 (出雲西高校)		65 清水 泰史郎 (平田中学校)
33 卯木 崇大 (チームN・E・O)		66 鈴木 郁丈 (嫁島ジュニア)
	山本 駿介 (出雲北陵中高)	67

No. 101

小林 准也 (松徳学院中高)

決勝

$\left(\begin{array}{c} 8 \\ 11 \\ 6 \\ 11 \\ 6 \end{array} \right)$	— 11
	— 9
	— 11
	— 7
	— 11
	— 11

No. 166

孔 英 儒 (出雲北陵中高)

男子シングルス (2)

68 倉 啓太 (出雲北陵中高)		小林 准也 (松徳学院中高)	101
69 永瀬 翔貴 (松江商業高校)		岡野 不動 (平田中学校)	102
70 田中 重征 (出雲西高校)		金山 彰人 (飯南高校)	103
71 枝木 潤 (松江工業高校)		井上 友希 (出雲北陵中高)	104
72 藤井 隆成 (松江東高校)		奥田 玲伊 (出雲西高校)	105
73 引野 康平 (松江南高校)		宮本 晋平 (嫁島ジュニア)	106
74 西垣 鉄也 (島根大学)		鈴木 陵也 (松徳学院中高)	107
75 河北 凌 (出雲工業高校)		伊藤 聖 (出雲商業高校)	108
76 柴田 洋平 (さんびるクラブ)		安達 壮誠 (松江工業高校)	109
77 渡部 哉和 (松江工業高校)		田中 勇大 (松江南高校)	110
78 鐘 築 篤 (平田中学校)		原田 晴輝 (OTSジュニア)	111
79 成相 満 (H・T・U・C)		村田 賢也 (島根大学)	112
80 稲川 駿介 (島根大学)		北條 貴之 (大田クラブ)	113
81 西尾 光希 (明誠高校)		原 弘行 (出雲工業高校)	114
82 野津 希望 (松江南高校)		柿田 勇多 (明誠高校)	115
83 西谷 幸稀 (飯南高校)		三輪 安則 (球心会)	116
84 佐藤 功志郎 (松徳学院中高)		古館 諭 (さんびるクラブ)	117
85 大野 蓮 (出雲北陵中高)		金山 朋矢 (平田高校)	118
86 川 恭弘 (島根大学)		木透 悠雅 (松徳学院中高)	119
87 田中 亮輔 (明誠高校)		山田 直樹 (邇摩高校)	120
88 二瀬 知樹 (平田高校)	西田 幸司 (島大クラブ)	121	
89 有田 翔 (出雲高校)	杉原 辰典 (松江南高校)	122	
90 大藤 遥稀 (松徳学院中高)	吉井 直哉 (出雲西高校)	123	
91 荒川 輝一 (松江農林高校)	佐藤 大亮 (島根大学)	124	
92 小山 幸祐 (松江南高校)	陶山 侑平 (松江工業高校)	125	
93 伊丹 純平 (嫁島ジュニア)	松崎 寛大 (松江商業高校)	126	
94 長嶋 祐暉 (松江工業高校)	太田 悠介 (津宮クラブ)	127	
95 飯塚 隆太 (出雲工業高校)	福田 太輝 (松江農林高校)	128	
96 松山 浩二 (松徳クラブ)	八木 啓吾 (明誠高校)	129	
97 小川 託海 (松江商業高校)	來海 翔真 (出雲工業高校)	130	
98 吉田 凌大 (TEAM湖北)	石川 大地 (松江工業高校)	131	
99 引野 幸仁 (東出雲クラブ)	山本 太一 (飯南高校)	132	
100 森脇 直紀 (出雲西クラブ)	内藤 雅明 (出雲北陵中高)	133	

No. 1

足立 泰志 (松徳クラブ)

準決勝

11	—	7
9	—	11
11	—	9
6	—	11
8	—	11

No. 101

小林 准也 (松徳学院中高)

男子シングルス (3)

134 立藤 颯馬 (松徳学院中高)		167 大畑 開暉 (出雲北陵中高)
135 野津 改周 (松江工業高校)		168 杉谷 駿介 (松江工業高校)
136 山根 晃太 (東出雲クラブ)		169 坂本 壮太 (平田仲良しクラブ)
137 太田 倭輔 (松江南高校)		170 内田 賢一 (出雲西高校)
138 西田 涼 (飯南高校)		171 五百川 修児 (松江商業高校)
139 福井 耀大 (明誠高校)		172 岡田 涼太郎 (明誠高校)
140 川本 健太 (嫁島ジュニア)		173 原 克誌 (出雲高校)
141 田尻 和聡 (平田中学校)		174 清山 諒 (島根大学)
142 伊藤 陽 (出雲北陵中高)		175 宮廻 友哉 (松江農林高校)
143 原田 光 (松徳クラブ)		176 大島 佑月 (松徳学院中高)
144 吉岡 嵩史 (TEAM湖北)		177 福田 晃太郎 (平田中学校)
145 中野 雄貴 (島根大学)		178 源 翔太郎 (松江南高校)
146 藤井 恵太 (松江南高校)		179 仙田 駿平 (平田高校)
147 福島 直輝 (松江工業高校)		180 吉儀 一紗 (松江工業高校)
148 福間 元喜 (松江商業高校)		181 洞ノ上 陽貴 (飯南高校)
149 岡本 直城 (出雲工業高校)		182 佐藤 克弥 (出雲工業高校)
150 山根 雄太 (出雲西高校)		183 河野 芙雅 (さんびるクラブ)
151 岩本 大樹 (明誠高校)		184 白石 隆一 (大田クラブ)
152 野津 賢史 (松江農林高校)		185 神庭 雄斗 (松江南高校)
153 坂根 巧平 (邇摩高校)		186 高橋 海斗 (嫁島ジュニア)
154 馬庭 健太 (出雲西クラブ)	187 西川 和希 (明誠高校)	
155 田村 祐輔 (松江商業高校)	188 宮 脇 然 (出雲北陵中高)	
156 高橋 壮太郎 (島根大学)	189 小林 瞳真 (松徳学院中高)	
157 豊島 開人 (松江工業高校)	190 鈴木 優太 (島根大学)	
158 桑島 周 (松徳学院中高)	191 松重 信彦 (球心会)	
159 加藤 里玖 (松江南高校)	192 曾田 潔史 (松江工業高校)	
160 嘉藤 慶 (飯南高校)	193 小林 顕史 (斐川クラブ)	
161 西本 想侑 (大田クラブ)	194 山崎 友寛 (松徳学院中高)	
162 寺本 魁人 (出雲西高校)	195 山腰 洋平 (出雲北陵中高)	
163 眞庭 昌光 (球心会)	196 岩井 将平 (島大クラブ)	
164 岡本 瑛主 (嫁島ジュニア) <small>キ</small>	197 山根 健太 (松江商業高校)	
165 長瀬 将太 (出雲工業高校)	198 吉井 颯馬 (出雲工業高校)	
166 孔 英 儒 (出雲北陵中高)	199 土江 邦昌 (H・T・U・C)	
	200 佐藤 拓也 (松徳クラブ)	

No. 166

孔 英 儒 (出雲北陵中高)

準決勝

(11	—	5)
	11	—	7	
	11	—	7	
	—	—	—	
	—	—	—	

No. 201

千坂 達也 (出雲北陵中高)

男子シングルス (4)

201	千坂 達也 (出雲北陵中高)		3		キ	鐘 築 直也 (出雲北陵中高)	235	
202	遠藤 大希 (出雲西クラブ)		3			眞 秦 健人 (東出雲クラブ)	236	
203	古川 翔太 (出雲商業高校)	0	3			石 倉 佑悟 (松江工業高校)	237	
204	柳 浦 由伸 (出雲西高校)	3	0			中 田 築 (嫁島ジュニア)	238	
205	有田 鴻平 (出雲クラブ)	0	3	0		安 喰 有貴 (飯南高校)	239	
206	小松 友樹 (松江工業高校)	3	0			門 脇 悠仁 (松江商業高校)	240	
207	岸 野 司 (大社高校)	0	0	3		山 下 國久 (島大クラブ)	241	
208	井上 貴史 (明誠高校)	3	3			岩 田 剛 (松江南高校)	242	
209	杉谷 一磨 (松徳学院中高)	3	0			坂 本 虎太郎 (明誠高校)	243	
210	井上 瑠力 (飯南高校)	1	0	3		池 口 浩樹 (島根大学)	244	
211	吉野 耕平 (松江南高校)		0			市 原 哲哉 (邇摩高校)	245	
212	大畑 正 (球心会)	キ	0			永 田 悠太 (出雲工業高校)	246	
213	河北 友哉 (出雲工業高校)	3	0	2		鷲 田 光 (松江農林高校)	247	
214	齊藤 功記 (島根大学)	0	0			宅 和 聖人 (松江工業高校)	248	
215	安部 大輔 (松江商業高校)	3	0	0		波 多 野 雄一 (松徳学院中高)	249	
216	玄行 一斗 (松江工業高校)	0	0			清 家 拓也 (H・T・U・C)	250	
217	土井 慎一 (平田球友会)	3	3			恒 松 遼 (出雲北陵中高)	251	
218	栄本 圭祐 (松徳学院中高)	3	3	3		原 陸 人 (平田高校)	252	
219	柳 樂 和輝 (出雲工業高校)	1	0			山 下 哲平 (明誠高校)	253	
220	村上 兼悟 (松江東高校)	3	0	3		中 野 魁斗 (津宮クラブ)	254	
221	小林 延行 (松江農林高校)	0	0			川 口 活寛 (松徳学院中高)	255	
222	森井 大智 (平田中学校)	3	1	1		河 野 太一 (飯南高校)	256	
223	難波 絃 (松江南高校)	3	0			福 代 尚太郎 (平田中学校)	257	
224	原 滉和 (平田高校)	1	0			高 木 紀宏 (島根大学)	258	
225	田邊 雄大 (明誠高校)	3	0	1		井 野 竜誠 (松江工業高校)	259	
226	青山 敏規 (島根大学)	0	0			椿 保 範 (チームN・E・O)	260	
227	田中 彰 (松江工業高校)	3	3			奥 原 寿治 (OTSジュニア)	261	
228	細 敦 貴 (出雲北陵中高)	3	3	1		中 筋 和輝 (出雲工業高校)	262	
229	多久和 奏海 (松徳学院中高)	0	0			松 田 賢二 (さんびるクラブ)	263	
230	松坂 浩司 (大田クラブ)	3	1	0		野 津 孝介 (松江商業高校)	264	
231	高橋 祥悟 (出雲高校)	0	0			キ	瀬 戸 雅治 (松江南高校)	265
232	伊丹 慎平 (嫁島ジュニア)	3	0			嘉 本 祥万 (出雲西高校)	266	
233	末吉 龍弥 (島根大学)	3	1					
234	今林 浩喜 (さんびるクラブ)		3			原 祐 貴 (松徳クラブ)	267	

女子シングルス (1)

1 玉石 幸穂 (明誠高校)		3		3	萱嶋 沙希 (明誠U15)	34		
2 月森 みずき (飯南高校)	0	2		3	梶谷 咲子 (松江南高校)	35		
3 寺戸 雛子 (松徳学院中高)	0	3		1	0	萩山 友梨奈 (松徳学院中高)	36	
4 大崎 智日 (津宮クラブ)	3	3		0	3	渡邊 陽依里 (大田クラブ)	37	
5 門脇 茉穂 (松江商業高校)	1	0		3	2	佐藤 美音 (津宮クラブ)	38	
6 榎原 衣織 (松江工業高校) キ	3	3		3	キ	江角 綺弥 (平田中学校)	39	
7 佐々葉 結子 (OTSジュニア)	3	3		2		野村 美咲 (明誠高校)	40	
8 奥原 結 (出雲西高校)	3	3		3	3	錦織 萌依 (斐川ジュニアクラブ)	41	
9 和田 悠菜 (大田レディース)	0	3		3	0	1	妹尾 萌加 (遼摩高校)	42
10 沖 美波 (大田クラブ)	3	1	0	0	0		中村 怜那 (飯南高校)	43
11 西尾 紗恵 (平田高校)	1	0		0	3		春木 麻衣 (松江工業高校)	44
12 和田 悠李 (大田第一中学校)	3	0		0	2		藤原 百香 (松江農林高校)	45
13 佐藤 瑞帆 (平田中学校)	0	0		0	3		木村 都美 (松江商業高校)	46
14 土江 ひかり (出雲高校) キ	3	1		0	0		植田 琴音 (平田高校)	47
15 石原 聖佳 (松江農林高校)	3	1	3		3		幸地 真樹 (OTSジュニア)	48
16 角田 美羽 (松江商業高校)	2	3		3	3		森山 沙紀 (出雲西高校)	49
17 野村 愛美 (久城クラブ)	3	3	3		0		合田 あかり (明誠高校)	50
18 伊藤 沙羅 (明誠高校)	3	3		3	3		橘 美月 (松江商業高校)	51
19 常盤 遥奈 (平田高校)	3	0	2		0		伊藤 凜珠 (平田中学校)	52
20 福田 彩乃 (斐川東中学校)	1	0		3	3		三島 愛美 (平田高校)	53
21 阿武 瞳 (松江第四中学校)	3	0		0	1		森田 恵子 (松江第四中学校)	54
22 松本 さくら (OTSジュニア)	0	2		3	2		波多野 可純 (松江東高校)	55
23 大和 穂乃佳 (松江商業高校)	3	0		0	3		黒田 綾乃 (出雲西高校)	56
24 古川 小夏 (出雲商業高校)	0	0		0	0		原 結奈 (出雲高校)	57
25 森山 結美 (遼摩高校)	0	3		3	3		関口 真乃佳 (島根大学)	58
26 生馬 杏香 (城島ジュニア)	3	3		3	3		古川 未夢羽 (久城クラブ)	59
27 白根 美優 (平田中学校)	3	0		3	3		山根 杏奈 (松徳学院中高)	60
28 吉岡 亜未 (出雲西高校)	3	0		0	0		中野 柚唯 (津宮クラブ)	61
29 宮近 明依 (松江農林高校) キ	0	0		0	2		白根 里香 (出雲西高校)	62
30 植村 紗羽 (松江南高校)	0	0		0	0		佐々木 菜那 (出雲商業高校)	63
31 吉田 早希 (明誠高校)	3	3		0	3		吉田 奈央 (さんびるクラブ)	64
32 佐藤 涼音 (津宮クラブ)	0	3		2	3			
33 岡本 紗弥 (松徳学院中高)	3	3		3	3		松本 彩季 (出雲クラブ)	65

決勝

No. 1

玉石 幸穂 (明誠高校)

4	—	11
11	—	13
11	—	8
11	—	8
14	—	16

No. 129

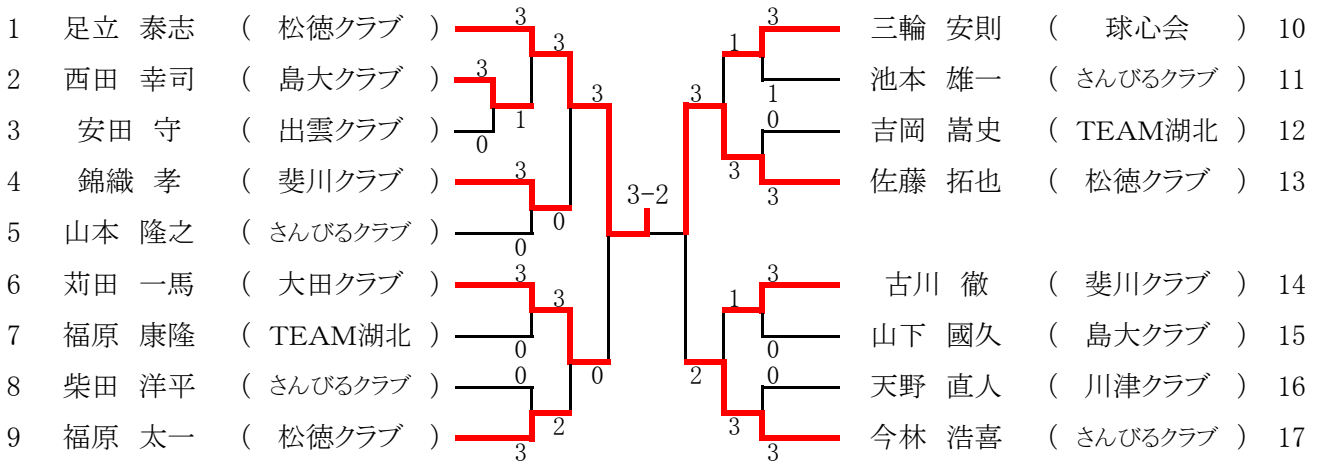
小村 歩未 (松徳学院中高)

女子シングルス (2)

66 古池 有希 (明誠高校)		3		3	岩田 明峰 (明誠高校)	98
67 黒田 捺美 (出雲クラブ) キ	0	1		3	奥村 千尋 (松江工業高校)	99
68 高橋 冴綺 (松江第四中学校)		0		0	釜田 美里 (遼摩高校) キ	100
69 原 くるみ (平田高校)	3	1		0	山崎 有花 (松江第四中学校)	101
70 坂根 佑果 (松江商業高校)	1	0		0	河野 向日葵 (OTSジュニア)	102
71 安藤 美帆 (平田中学校)		3		3	青戸 穂乃花 (出雲西高校)	103
72 松村 茉優 (松徳学院中高)	3	2		0	嘉本 葵 (平田中学校)	104
73 舟木 知里 (松江商業高校)	3	3		3	飯島 亜子 (出雲クラブ)	105
74 安食 沙織 (出雲商業高校)	1	1		0	北村 恵 (飯南高校)	106
75 近藤 海優 (OTSジュニア)		0		0	羽根田 尚香 (松江商業高校)	107
76 森岡 恭加 (明誠U15)		2		0	近藤 ひかる (松江南高校) キ	108
77 黒瀬 楓加 (大田クラブ)	3	3		0	福田 葉千子 (平田高校)	109
78 山田 里奈 (松江農林高校)		0		0	西本 瑠菜 (大田第一中学校)	110
79 西村 ルイ (遼摩高校)	2	3		3	宮近 未来 (松江農林高校)	111
80 山本 泉穂 (津宮クラブ)	3	0	小村 歩未	0	大崎 泉月 (津宮クラブ)	112
81 森山 果歩 (出雲西高校)	3	3		3	野村 優香 (久城クラブ)	113
82 新宮 唯 (明誠高校)	3	0		3	井内 見咲 (明誠高校)	114
83 若槻 百叶 (松江南高校)		3		3	藤原 美歌 (出雲西高校)	115
84 米田 薫 (松江工業高校) キ	0	3		0	西本 沙弥 (大田クラブ)	116
85 中岡 綾音 (飯南高校)		0		1	奥野 奎良々 (飯南高校)	117
86 森井 郁葉 (平田高校)	3	2		0	中西 萌々香 (松江商業高校)	118
87 佐藤 紅音 (浜田高校)	3	2		0	門脇 里歩 (嫁島ジュニア)	119
88 田中 菜月 (平田中学校)		3		0	山口 夏海 (松江工業高校)	120
89 森田 智子 (松江第四中学校)	3	1		3	錦織 陽菜 (斐川東中学校)	121
90 江角 鈴葉 (平田仲良しクラブ)	0	1		0	土江 真央 (平田中学校)	122
91 田村 春香 (出雲西高校)		2		3	平野 朝日 (SHIPSスポーツ)	123
92 吉森 光 (明誠高校)	3	3		3	山崎 音愛 (明誠U15)	124
93 長岡 優依 (松江商業高校)		2		3	玉木 理彩 (平田高校)	125
94 黒崎 陽菜 (平田中学校) キ	0	0		0	大崎 璃香 (津宮クラブ)	126
95 郷原 紗希 (出雲高校)	1	0		1	松本 奈々 (大田レディース)	127
96 大崎 あみ (津宮クラブ)		3		0	幸地 萌香 (OTSジュニア)	128
97 小村 千夏 (松徳学院中高)		3		3	小村 歩未 (松徳学院中高)	129

年代別シングルス 組合せ

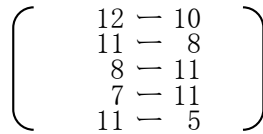
男子サーティ



< 決 勝 >

NO 1

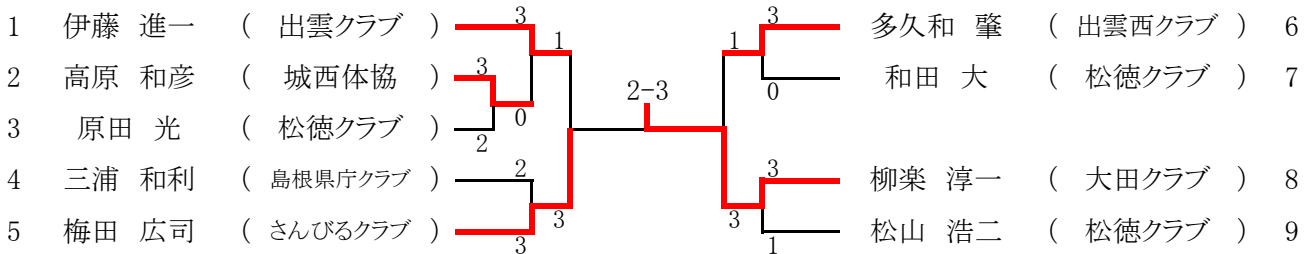
足立 泰志 (松徳クラブ)



NO 13

佐藤 拓也 (松徳クラブ)

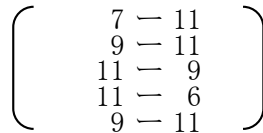
男子フォーティ



< 決 勝 >

NO 5

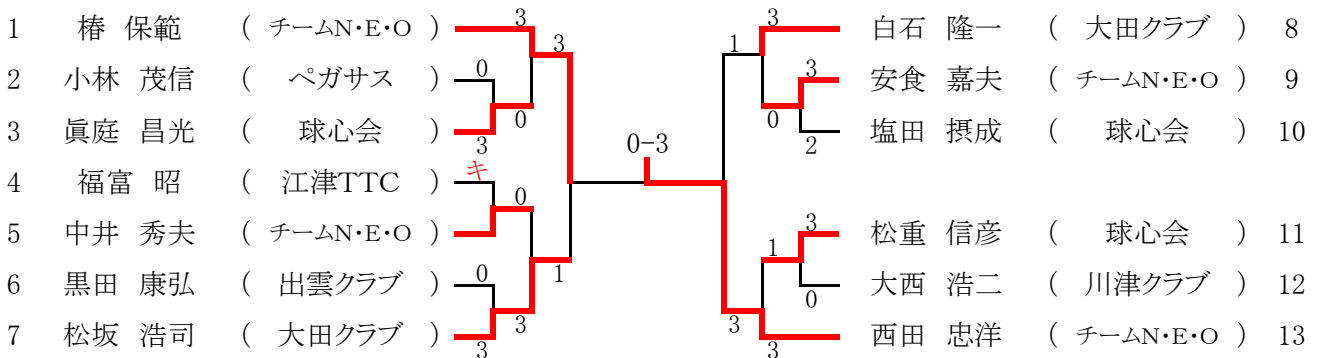
梅田 広司 (さんびるクラブ)



NO 8

柳楽 淳一 (大田クラブ)

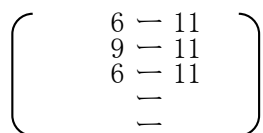
男子フィフティ



< 決 勝 >

NO 1

椿 保範 (チームN・E・O)



NO 13

西田 忠洋 (チームN・E・O)

男子シックスティ

<p>1 大畑 正 (球心会)</p> <p>2 角田 隆 (卓爺クラブ)</p> <p>3 福田 信夫 (島根県庁クラブ)</p> <p>4 三島 壽治 (ペガサス)</p> <p>5 竹田 克己 (球心会)</p> <p>6 嶋林 良信 (波根クラブ)</p> <p>7 松浦 正五 (松江卓友会)</p>		<p>8 竹田 幸雄 (球心会)</p> <p>9 足立 順 (城西体協)</p> <p>10 松本 雄治 (卓爺クラブ)</p> <p>11 平井 和雄 (川津クラブ)</p> <p>12 野津 賢一 (さんびるクラブ)</p> <p>13 岡 利行 (出雲クラブ)</p> <p>14 渡部 誠治 (球心会)</p>
---	--	--

<p>NO 1</p> <hr/> <p>大畑 正 (球心会)</p>	<p>< 決 勝 ></p> <table style="margin: auto;"> <tr><td style="padding: 0 10px;">(</td><td style="text-align: center;">11 - 7</td><td style="padding: 0 10px;">)</td></tr> <tr><td style="padding: 0 10px;">(</td><td style="text-align: center;">11 - 7</td><td style="padding: 0 10px;">)</td></tr> <tr><td style="padding: 0 10px;">(</td><td style="text-align: center;">11 - 3</td><td style="padding: 0 10px;">)</td></tr> <tr><td style="padding: 0 10px;">(</td><td style="text-align: center;">-</td><td style="padding: 0 10px;">)</td></tr> <tr><td style="padding: 0 10px;">(</td><td style="text-align: center;">-</td><td style="padding: 0 10px;">)</td></tr> </table>	(11 - 7)	(11 - 7)	(11 - 3)	(-)	(-)	<p>NO 11</p> <hr/> <p>平井 和雄 (川津クラブ)</p>
(11 - 7)															
(11 - 7)															
(11 - 3)															
(-)															
(-)															

男子セブンティ

<p>1 栗原 勲 (川津クラブ)</p>		<p>2 坂田 年 (島根県庁クラブ)</p>
-------------------------	--	---------------------------

<p>NO 1</p> <hr/> <p>栗原 勲 (川津クラブ)</p>	<p>< 決 勝 ></p> <table style="margin: auto;"> <tr><td style="padding: 0 10px;">(</td><td style="text-align: center;">11 - 6</td><td style="padding: 0 10px;">)</td></tr> <tr><td style="padding: 0 10px;">(</td><td style="text-align: center;">11 - 7</td><td style="padding: 0 10px;">)</td></tr> <tr><td style="padding: 0 10px;">(</td><td style="text-align: center;">10 - 12</td><td style="padding: 0 10px;">)</td></tr> <tr><td style="padding: 0 10px;">(</td><td style="text-align: center;">11 - 4</td><td style="padding: 0 10px;">)</td></tr> <tr><td style="padding: 0 10px;">(</td><td style="text-align: center;">-</td><td style="padding: 0 10px;">)</td></tr> </table>	(11 - 6)	(11 - 7)	(10 - 12)	(11 - 4)	(-)	<p>NO 2</p> <hr/> <p>坂田 年 (島根県庁クラブ)</p>
(11 - 6)															
(11 - 7)															
(10 - 12)															
(11 - 4)															
(-)															

女子サーティ

<p>1 西谷 美子 (どんぐり)</p>	
-------------------------	--

女子セブンティ

<p>1 玉置 美恵子 (浜田レディース)</p>	
-----------------------------	--

訂正分(色抜きカ所)

女子フォーティ

	氏名	(所属)	長廻	福庭	平原	勝敗	ポイント	順位
1	長廻 民江	(N. N. C)		1-3	0-3	0-2		3
2	福庭 恵美子	(N. N. C)	3-1		3-0	2-0		1
3	平原 真由美	(SHIPスポーツ)	3-0	0-3		1-1		2

試合順 ① 2-3 ② 1-3 ③ 1-2

女子フィフティ

	氏名	(所属)	清家	土江	舟木	勝敗	ポイント	順位
1	清家 令子	(出雲クラブ)		3-1	3-0	2-0		1
2	土江 久美子	(出雲クラブ)	1-3		1-3	0-2		3
3	舟 木 都	(どんぶり)	0-3	3-1		1-1		2

試合順 ① 2-3 ② 1-3 ③ 1-2

女子シックスティ

	氏名	(所属)	蛭子	山崎	大谷	渡辺	勝敗	ポイント	順位
1	蛭子 牧子	(N. N. C)		2-3	3-2	3-0	2-1		2
2	山崎 静子	(出雲クラブ)	3-2		3-1	3-1	3-0		1
3	大谷 純子	(SHIPスポーツ)	2-3	1-3		3-0	1-2		3
4	渡辺 里美	(浜田レディース)	0-3	1-3	0-3		0-3		4

試合順 ① 1-4 2-3 ② 1-3 2-4 ③ 1-2 3-4