

大会記録

平成27年度

第6回 島根オープン小学生卓球大会

と き 平成27年10月3日（土）～4日（日）

ところ 島根県立浜山体育館（カミアリーナ）



主催：島根県卓球協会ホープス支部

男子団体予選リーグ

(各リーグの上位2位のチームは決勝トーナメントへ進出。その他は下位トーナメントへ。)

予選リーグ1		A	B	C	D	勝-負	試合 得点	順位
A	東広島スカイジュニア (広島)	/	3 - 0	3 - 0	3 - 0	3-0	6	1
B	社スポーツ少年団 B (鳥取)	0 - 3	/	3 - 1	3 - 0	2-1	5	2
C	秋鹿ジュニアクラブ A (島根)	0 - 3	1 - 3	/	3 - 0	1-2	4	3
D	斐川西クラブ B (島根)	0 - 3	0 - 3	0 - 3	/	0-3	3	4

試合順：A-D、B-C、A-C、B-D、A-B、C-D

予選リーグ2		A	B	C	D	勝-負	試合 得点	順位
A	明治 Jr. 卓球クラブ (鳥取)	/	3 - 1	3 - 0	3 - 0	3-0	6	1
B	斐川西クラブ A (島根)	1 - 3	/	3 - 0	3 - 0	2-1	5	2
C	湖北ジュニア (島根)	0 - 3	0 - 3	/	3 - 0	1-2	4	3
D	平田仲良しクラブ B (島根)	0 - 3	0 - 3	0 - 3	/	0-3	3	4

試合順：A-D、B-C、A-C、B-D、A-B、C-D

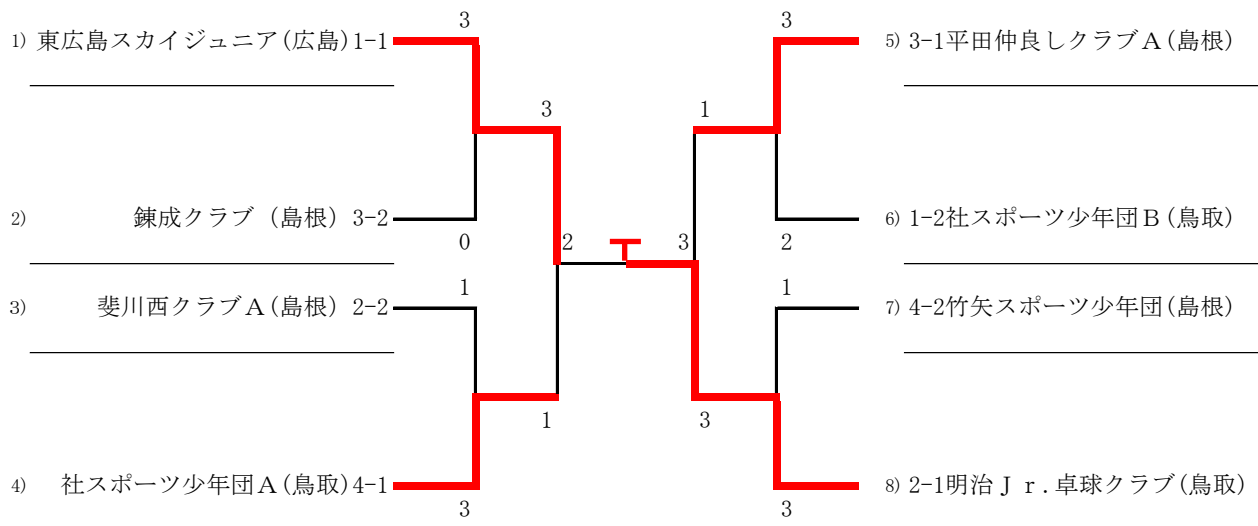
予選リーグ3		A	B	C	D	勝-負	試合 得点	順位
A	平田仲良しクラブ A (島根)	/	3 - 0	3 - 1	3 - 0	3-0	6	1
B	久松スマッシュファイターズ (鳥取)	0 - 3	/	2 - 3	0 - 3	0-3	3	4
C	錬成クラブ (島根)	1 - 3	3 - 2	/	3 - 2	2-1	5	2
D	秋鹿ジュニアクラブ B (島根)	0 - 3	3 - 0	2 - 3	/	1-2	4	3

試合順：A-D、B-C、A-C、B-D、A-B、C-D

予選リーグ4		A	B	C	D	勝-負	試合 得点	順位
A	社スポーツ少年団 A (鳥取)	/	3 - 0	3 - 2	3 - 0	3-0	6	1
B	さくら組ジュニア (山口)	0 - 3	/	2 - 3	3 - 0	1-2	4	3
C	竹矢スポーツ少年団 (島根)	2 - 3	3 - 2	/	3 - 0	2-1	5	2
D	斐川西クラブ C (島根)	0 - 3	0 - 3	0 - 3	/	0-3	3	4

試合順：A-D、B-C、A-C、B-D、A-B、C-D

男子団体決勝トーナメント



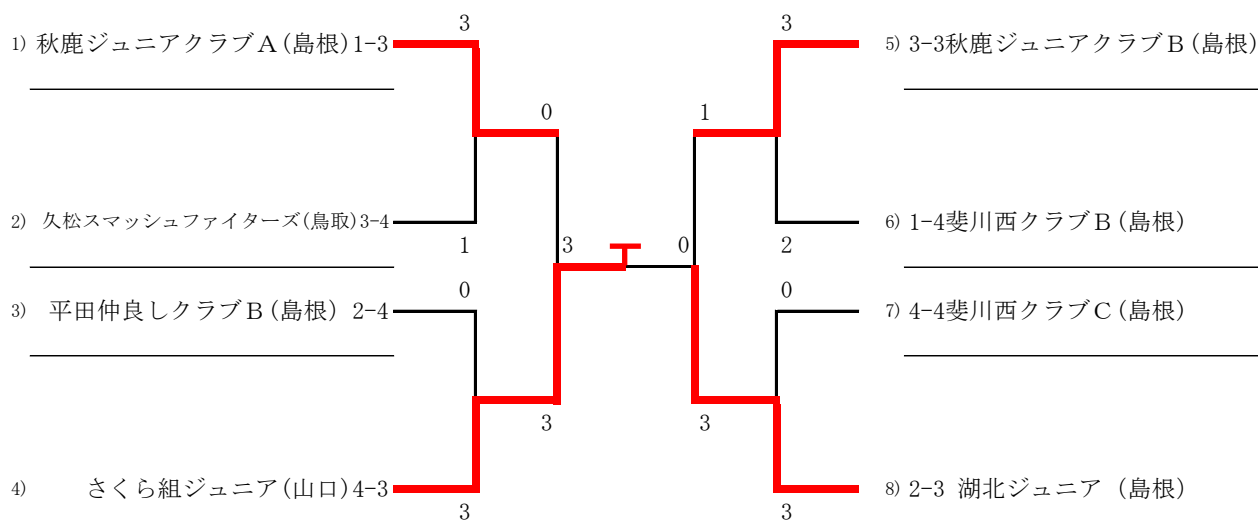
優勝 明治Jr. 卓球クラブ (鳥取県)

2位 東広島スカイジュニア (広島県)

3位 平田仲良シクラブ A (島根県)

3位 社スポーツ少年団 A (鳥取県)

男子団体 3 位以下トーナメント



1位 さくら組ジュニア (山口県)

2位 湖北ジュニア (島根県)

3位 秋鹿ジュニアクラブ A (島根県)

3位 秋鹿ジュニアクラブ B (島根県)

女子団体予選リーグ

(各リーグの上位2チームは決勝トーナメントへ進出。その他は下位トーナメントへ。)

予選リーグ1		A	B	C		勝-負	試合 得点	順位
A	尾 道 向 東 小 (広島)		3 - 1	3 - 0		2-0	4	1
B	明 徳 小 卓 球 ク ラ ブ (鳥取)	1 - 3		3 - 0		1-1	3	2
C	秋 鹿 ジ ュ ニ ア ク ラ ブ (島根)	0 - 3	0 - 3			0-2	2	3

試合順：B-C、A-C、A-B

予選リーグ2		A	B	C	D	勝-負	試合 得点	順位
A	久松スマッシュファイターズ (鳥取)		0 - 3	0 - 3	0 - 3	0-3	3	4
B	津 宮 ク ラ ブ A (島根)	3 - 0		3 - 0	3 - 0	3-0	6	1
C	さんびるクラブB (島根)	3 - 0	0 - 3		3 - 0	2-1	5	2
D	平田仲良しクラブB (島根)	3 - 0	0 - 3	0 - 3		1-2	4	3

試合順：A-D、B-C、A-C、B-D、A-B、C-D

予選リーグ3		A	B	C	D	勝-負	試合 得点	順位
A	C A M E L S M I X (鳥取)		3 - 0	3 - 0	3 - 0	3-0	6	1
B	さくら組ジュニア (山口)	0 - 3		2 - 3	3 - 2	1-2	4	3
C	嫁 島 ジ ュ ニ ア (島根)	0 - 3	3 - 2		3 - 0	2-1	5	2
D	斐 川 西 ク ラ ブ B (島根)	0 - 3	2 - 3	0 - 3		0-3	3	4

試合順：A-D、B-C、A-C、B-D、A-B、C-D

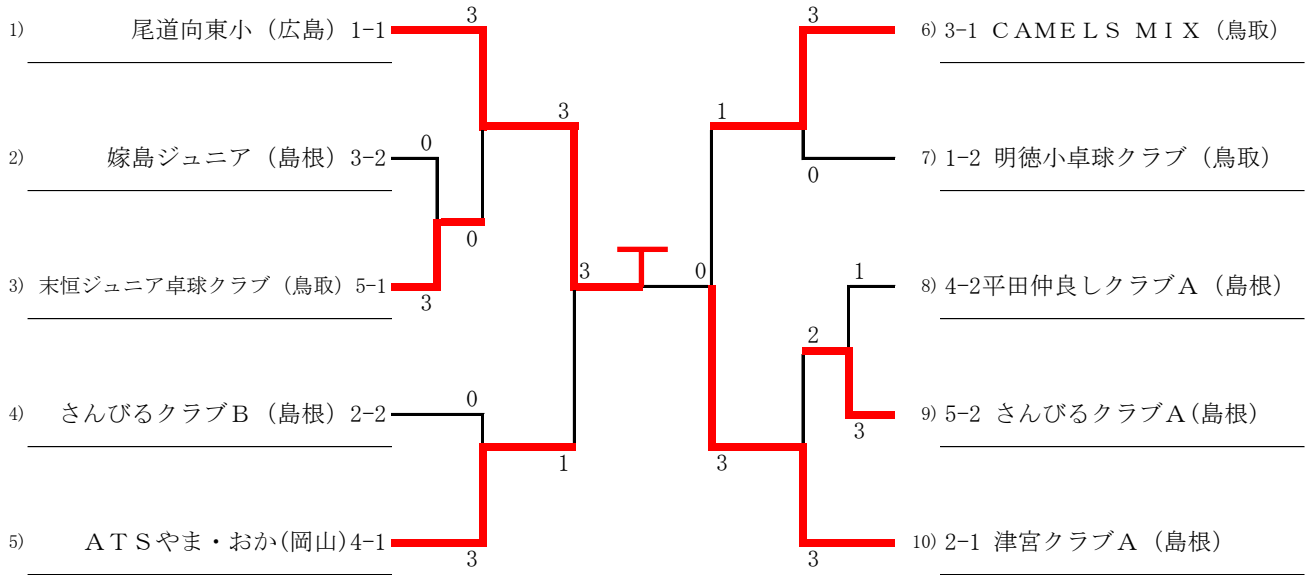
予選リーグ4		A	B	C	D	勝-負	試合 得点	順位
A	A T S や ま ・ お か (岡山)		3 - 1	3 - 0	3 - 1	3-0	6	1
B	社 ス ポ ー ツ 少 年 団 (鳥取)	1 - 3		1 - 3	3 - 1	1-2	4	3
C	平田仲良しクラブA (島根)	0 - 3	3 - 1		3 - 0	2-1	5	2
D	津 宮 ク ラ ブ B (島根)	1 - 3	1 - 3	0 - 3		0-3	3	4

試合順：A-D、B-C、A-C、B-D、A-B、C-D

予選リーグ5		A	B	C	D	勝-負	試合 得点	順位
A	末恒ジュニア卓球クラブ (鳥取)		3 - 2	3 - 0	3 - 0	3-0	6	1
B	さんびるクラブA (島根)	2 - 3		3 - 0	3 - 1	2-1	5	2
C	斐 川 西 ク ラ ブ A (島根)	0 - 3	0 - 3		3 - 2	1-2	4	3
D	錬 成 ク ラ ブ (島根)	0 - 3	1 - 3	2 - 3		0-3	3	4

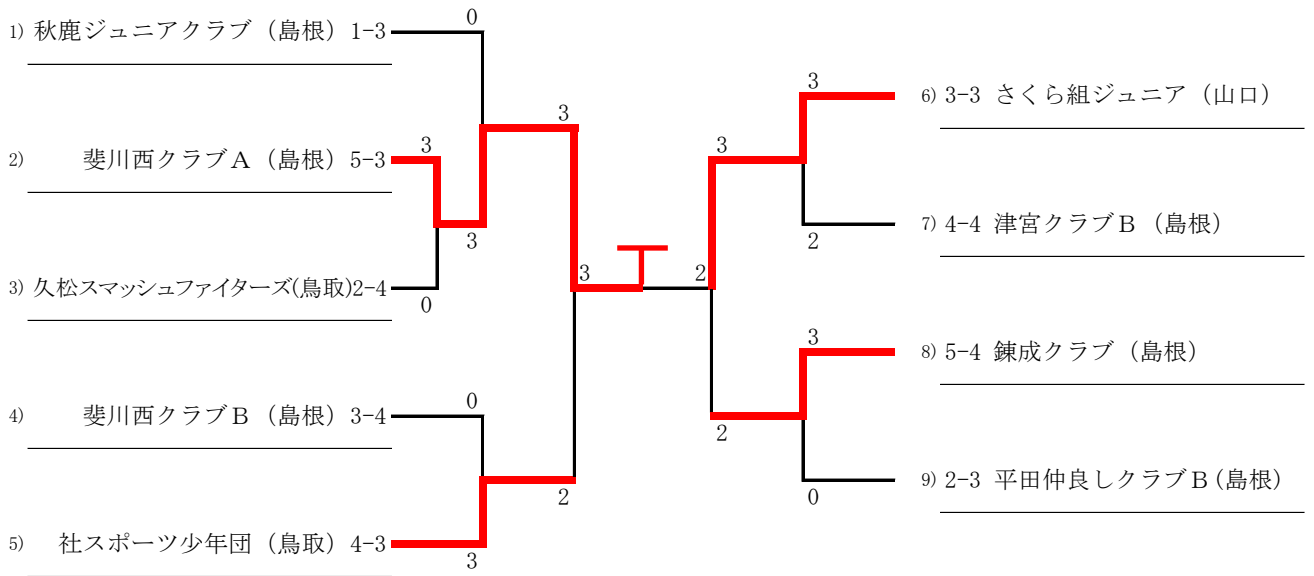
試合順：A-D、B-C、A-C、B-D、A-B、C-D

女子団体決勝トーナメント



- 優勝 尾道向東小 (広島県)
- 2位 津宮クラブ A (島根県)
- 3位 A T S やま・おか (岡山県)
- 3位 CAMELS MIX (鳥取県)

女子団体 3 位以下トーナメント



- 1位 斐川西クラブ A (島根県)
- 2位 さくら組ジュニア (山口県)
- 3位 社スポーツ少年団 (鳥取県)
- 3位 練成クラブ (島根県)

男子ホープス予選リーグ

(各リーグの上位2名は決勝トーナメントへ進出。その他は下位トーナメントへ。)

予選リーグ1		A	B	C	勝-負	試合 得点	順位
A	原田 哲多 (東広島スカイジュニア) (広島)	/	3 - 0	3 - 0	2-0	4	1
B	与倉 悠介 (竹矢スボ少) (島根)	0 - 3	/	3 - 0	1-1	3	2
C	大橋 侑生 (醇風ビクトリー) (鳥取)	0 - 3	0 - 3	/	0-2	2	3

試合順：B-C、A-C、A-B

予選リーグ2		A	B	C	勝-負	試合 得点	順位
A	津村 真斗 (明治Jr.卓球クラブ) (鳥取)	/	3 - 0	3 - 0	2-0	4	1
B	高麗 隼人 (秋鹿ジュニアクラブ) (島根)	0 - 3	/	3 - 0	1-1	3	2
C	出川 浩太郎 (斐川西クラブ) (島根)	0 - 3	0 - 3	/	0-2	2	3

試合順：B-C、A-C、A-B

予選リーグ3		A	B	C	勝-負	試合 得点	順位
A	末貞 紫陽 棄権 (さくら組ジュニア) (山口)	/	-	-			
B	清水 翔太 (久松スマッシュファイターズ) (鳥取)	-	/	0 - 3	0-1	1	2
C	渡辺 海陽 (OTSジュニア) (島根)	-	3 - 0	/	1-0	2	1

試合順：B-C、A-C、A-B

予選リーグ4		A	B	C	勝-負	試合 得点	順位
A	市場 右京 (斐川ジュニアクラブ) (島根)	/	3 - 1	3 - 0	2-0	4	1
B	水口 敦心 (社スポーツ少年団) (鳥取)	1 - 3	/	1 - 3	0-2	2	3
C	伊丹 慎平 (嫁島ジュニア) (島根)	0 - 3	3 - 1	/	1-1	3	2

試合順：B-C、A-C、A-B

予選リーグ5		A	B	C	勝-負	試合 得点	順位
A	高嶋 蓮 (明治Jr.卓球クラブ) (鳥取)	/	3 - 1	3 - 0	2-0	4	1
B	春木 大芽 (津宮クラブ) (島根)	1 - 3	/	3 - 0	1-1	3	2
C	長見 旺芽 (岩倉卓球こどもクラブ) (鳥取)	0 - 3	0 - 3	/	0-2	2	3

試合順：B-C、A-C、A-B

予選リーグ6		A	B	C	勝-負	試合 得点	順位
A	坂本 壮太 (平田仲良しクラブ) (島根)	/	3 - 0	3 - 0	2-0	4	1
B	小山 元晴 (岩倉卓球こどもクラブ) (鳥取)	0 - 3	/	3 - 0	1-1	3	2
C	田辺 悠人 (斐川西クラブ) (島根)	0 - 3	0 - 3	/	0-2	2	3

試合順：B-C、A-C、A-B

予選リーグ7		A	B	C	勝-負	試合 得点	順位
A	大谷 智志 (斐川ジュニアクラブ) (島根)	/	3 - 0	3 - 1	2-0	4	1
B	山本 竜太郎 (醇風ビクトリー) (鳥取)	0 - 3	/	3 - 0	1-1	3	2
C	山本 愛大 (社スポーツ少年団) (鳥取)	1 - 3	0 - 3	/	0-2	2	3

試合順：B-C、A-C、A-B

予選リーグ8		A	B	C	勝-負	試合 得点	順位
A	田中 翔 (明治Jr.卓球クラブ) (鳥取)	/	3 - 1	3 - 1	2-0	4	1
B	出相 優也 (さくら組ジュニア) (山口)	1 - 3	/	3 - 2	1-1	3	2
C	柳楽 京成 (斐川西クラブ) (島根)	1 - 3	2 - 3	/	0-2	2	3

試合順：B-C、A-C、A-B

予選リーグ9		A	B	C	勝-負	試合 得点	順位
A	土江 慧 (斐川ジュニアクラブ) (島根)	/	3 - 0	3 - 0	2-0	4	1
B	渡邊 悠一郎 (社スポーツ少年団) (鳥取)	0 - 3	/	3 - 0	1-1	3	2
C	戸谷 開 (嫁島ジュニア) (島根)	0 - 3	0 - 3	/	0-2	2	3

試合順：B-C、A-C、A-B

予選リーグ10		A	B	C	勝-負	試合 得点	順位
A	松本 遊太 (TC弓ヶ浜) (鳥取)	/	0 - 3	2 - 3	0-2	2	3
B	福島 魁人 (東広島スカイジュニア) (広島)	3 - 0	/	3 - 0	2-0	4	1
C	池田 天希 (斐川西クラブ) (島根)	3 - 2	0 - 3	/	1-1	3	2

試合順：B-C、A-C、A-B

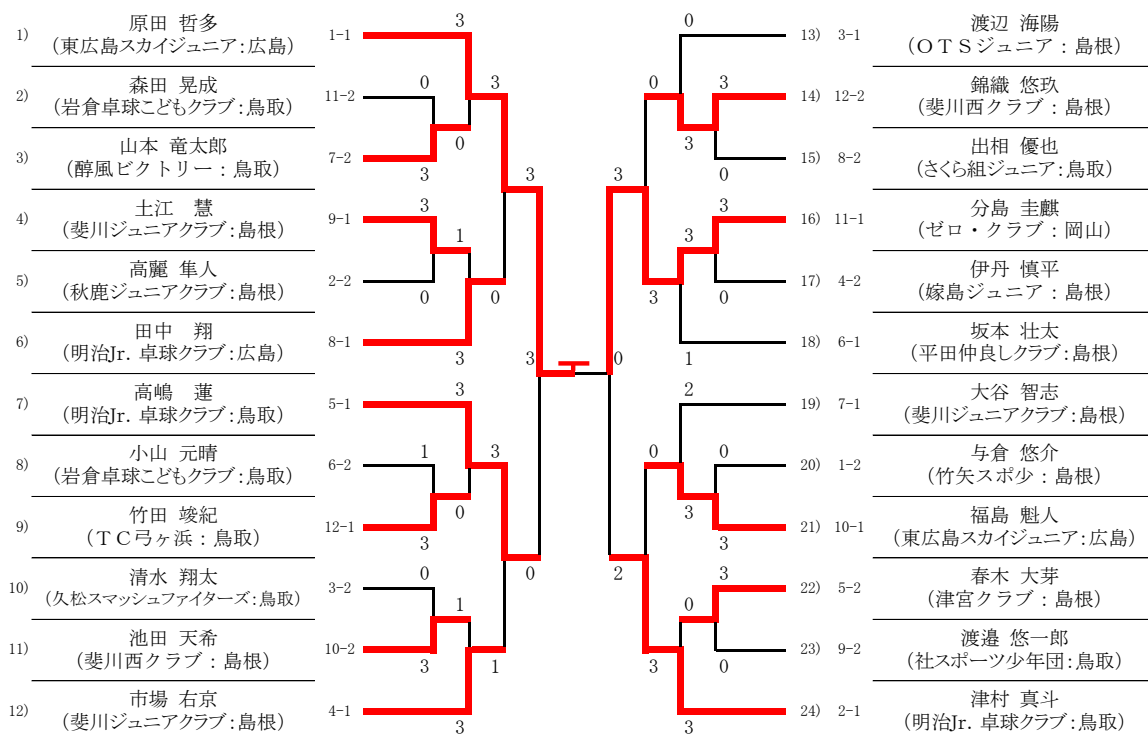
予選リーグ11		A	B	C	勝-負	試合 得点	順位
A	分島 圭麒 (ゼロ・クラブ) (岡山)	/	-	3 - 0	1-0	2	1
B	野田 直弥 棄権 (嫁島ジュニア) (島根)	-	/	-			
C	森田 晃成 (岩倉卓球こどもクラブ) (鳥取)	0 - 3	-	/	0-1	1	2

試合順：B-C、A-C、A-B

予選リーグ12		A	B	C	勝-負	試合 得点	順位
A	錦織 悠玖 (斐川西クラブ) (島根)	/	0 - 3	3 - 0	1-1	3	2
B	竹田 竣紀 (TC弓ヶ浜) (鳥取)	3 - 0	/	3 - 0	2-0	4	1
C	三島 嵩基 (さんびるクラブ) (島根)	0 - 3	0 - 3	/	0-2	2	3

試合順：B-C、A-C、A-B

男子ホープス決勝トーナメント



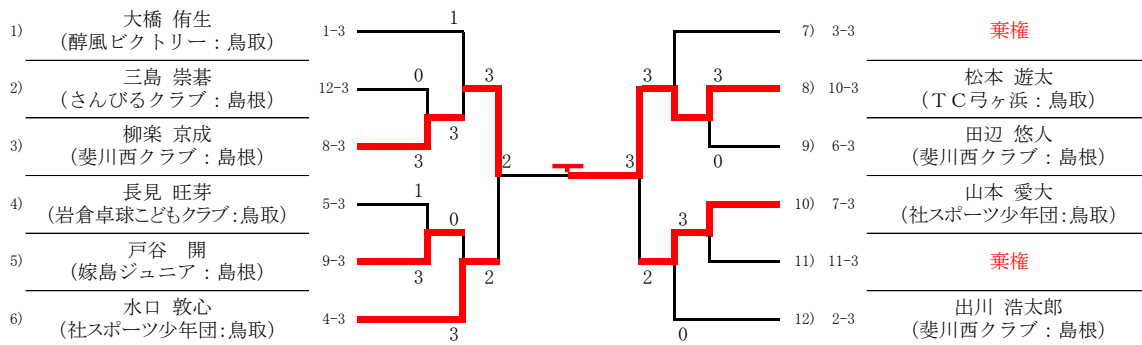
優勝 原田 哲多 (東広島スカイジュニア:広島県)

2位 分島 圭麒 (ゼロ・クラブ:岡山県)

3位 高嶋 蓮 (明治Jr. 卓球クラブ:鳥取県)

3位 津村 真斗 (明治Jr. 卓球クラブ:鳥取県)

男子ホープス3位以下トーナメント



1位 松本 遊太 (TC弓ヶ浜:鳥取県)

2位 柳楽 京成 (斐川西クラブ:島根県)

3位 水口 敦心 (社スポーツ少年団:鳥取県)

3位 山本 愛大 (社スポーツ少年団:鳥取県)

女子ホープス予選リーグ①

(各リーグの上位2名は決勝トーナメントへ進出。その他は下位トーナメントへ。)

予選リーグ1		A	B	C		勝-負	試合 得点	順位
A	東川 陽菜 (尾道向東小)(広島)	/	3 - 0	3 - 0		2-0	4	1
B	山野 愛奈 (嫁島ジュニア)(島根)	0 - 3	/	3 - 1		1-1	3	2
C	森原 美希 (岩倉卓球こどもクラブ)(鳥取)	0 - 3	1 - 3	/		0-2	2	3

試合順：B-C、A-C、A-B

予選リーグ2		A	B	C		勝-負	試合 得点	順位
A	嶺間 藍 (ヒロタクススポーツ)(広島)	/	3 - 2	3 - 0		2-0	4	1
B	江角 鈴葉 (平田仲良シクラブ)(島根)	2 - 3	/	2 - 3		0-2	2	3
C	梅田 美晴 (さんびるクラブ)(島根)	0 - 3	3 - 2	/		1-1	3	2

試合順：B-C、A-C、A-B

予選リーグ3		A	B	C	D	勝-負	試合 得点	順位
A	榎花 恋 (CAMELS Jr)(鳥取)	/	3 - 0	3 - 0	3 - 0	3-0	6	1
B	小谷 弥夕 (久松スマッシュファイターズ)(鳥取)	0 - 3	/	0 - 3	3 - 0	1-2	4	3
C	鈴木 佑里乃 (嫁島ジュニア)(島根)	0 - 3	3 - 0	/	3 - 0	2-1	5	2
D	山本 泉穂 (津宮クラブ)(島根)	0 - 3	0 - 3	0 - 3	/	0-3	3	4

試合順：A-D、B-C、A-C、B-D、A-B、C-D

予選リーグ4		A	B	C	D	勝-負	試合 得点	順位
A	土江 亜依美 (さんびるスポーツ)(島根)	/	3 - 0	3 - 0	3 - 0	3-0	6	1
B	澤口 杏菜 (team-FKT)(鳥取)	0 - 3	/	3 - 0	3 - 0	2-1	5	2
C	加藤 咲智 (斐川西クラブ)(島根)	0 - 3	0 - 3	/	3 - 1	1-2	4	3
D	和田 悠菜 (大田レディース)(島根)	0 - 3	0 - 3	1 - 3	/	0-3	3	4

試合順：A-D、B-C、A-C、B-D、A-B、C-D

予選リーグ5		A	B	C	D	勝-負	試合 得点	順位
A	椿 侑芽 (TSUKATAKU)(山口)	/	3 - 0	3 - 0	3 - 0	3-0	6	1
B	山根 未夢 (明德小卓球クラブ)(鳥取)	0 - 3	/	3 - 0	3 - 0	2-1	5	2
C	井上 未希 (錬成クラブ)(鳥根)	0 - 3	0 - 3	/	2 - 3	0-3	3	4
D	石田 晴菜 (斐川ジュニアクラブ)(島根)	0 - 3	0 - 3	3 - 2	/	1-2	4	3

試合順：A-D、B-C、A-C、B-D、A-B、C-D

予選リーグ6		A	B	C	D	勝-負	試合 得点	順位
A	藤岡 もえ (RISEクラブ)(広島)	/	3 - 1	3 - 0	3 - 0	3-0	6	1
B	平崎 優夏 (嫁島ジュニア)(島根)	1 - 3	/	3 - 0	3 - 0	2-1	5	2
C	山根 優香 (明德小卓球クラブ)(鳥取)	0 - 3	0 - 3	/	3 - 0	1-2	4	3
D	陶山 未友羽 (錬成クラブ)(鳥根)	0 - 3	0 - 3	0 - 3	/	0-3	3	4

試合順：A-D、B-C、A-C、B-D、A-B、C-D

予選リーグ7		A	B	C	D	勝-負	試合 得点	順位
A	佐藤 美音 (津宮クラブ)(島根)	/	3 - 0	-	3 - 0	2-0	4	1
B	小谷 七海 (明德小卓球クラブ)(鳥取)	0 - 3	/	-	3 - 0	1-1	3	2
C	小原 柚葵 (team-FKT)(鳥取)	-	-	/	-	-	-	-
D	木透 もも (秋鹿ジュニアクラブ)(島根)	0 - 3	0 - 3	-	/	0-2	2	3

試合順：A-D、B-C、A-C、B-D、A-B、C-D

予選リーグ8		A	B	C	D	勝-負	試合 得点	順位
A	山本 鈴華 (末恒ジュニア)(鳥取)	/	3 - 1	3 - 1	3 - 0	3-0	6	1
B	上田 伽音 (東広島スカイジュニア)(広島)	1 - 3	/	3 - 1	3 - 0	2-1	5	2
C	田邊 はな (錬成クラブ)(鳥根)	1 - 3	1 - 3	/	3 - 0	1-2	4	3
D	内藤 彩乃 (秋鹿ジュニアクラブ)(島根)	0 - 3	0 - 3	0 - 3	/	0-3	3	4

試合順：A-D、B-C、A-C、B-D、A-B、C-D

女子ホープス予選リーグ②

(各リーグの上位2名は決勝トーナメントへ進出。その他は下位トーナメントへ。)

予選リーグ9		A	B	C	D	勝-負	試合 得点	順位
A	中野 柚唯 (津宮クラブ)(島根)	/	3-0	3-0	3-0	3-0	6	1
B	濱本 悠加 (明德小卓球クラブ)(鳥取)	0-3	/	0-3	3-0	1-2	4	3
C	三浦 万奈 (さんびるクラブ)(島根)	0-3	3-0	/	3-0	2-1	5	2
D	吾郷 菜月 (平田仲良シクラブ)(島根)	0-3	0-3	0-3	/	0-3	3	4

試合順：A-D、B-C、A-C、B-D、A-B、C-D

予選リーグ10		A	B	C	D	勝-負	試合 得点	順位
A	村木 志保 (さくら組ジュニア)(山口)	/	3-1	3-0	3-0	3-0	6	1
B	草刈 綺心 (岩倉卓球こどもクラブ)(鳥取)	1-3	/	3-0	1-3	1-2	4	3
C	矢野 愛果 (平田仲良シクラブ)(島根)	0-3	0-3	/	0-3	0-3	3	4
D	錦織 萌依 (斐川ジュニアクラブ)(島根)	0-3	3-1	3-0	/	2-1	5	2

試合順：A-D、B-C、A-C、B-D、A-B、C-D

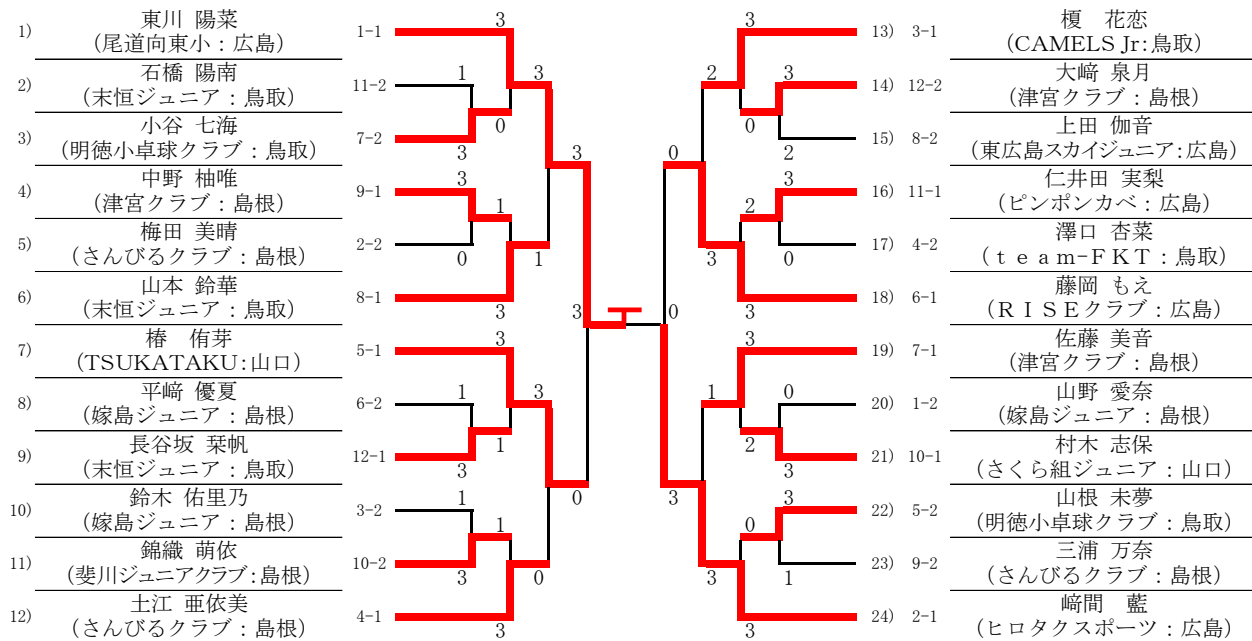
予選リーグ11		A	B	C	D	勝-負	試合 得点	順位
A	仁井田 実梨 (ピンポンカベ)(広島)	/	3-2	3-0	3-0	3-0	6	1
B	石橋 陽南 (末恒ジュニア)(鳥取)	2-3	/	3-1	3-0	2-1	5	2
C	高草木 絢香 (さんびるクラブ)(島根)	0-3	1-3	/	3-0	1-2	4	3
D	多久 和里奈 (平田仲良シクラブ)(島根)	0-3	0-3	0-3	/	0-3	3	4

試合順：A-D、B-C、A-C、B-D、A-B、C-D

予選リーグ12		A	B	C	D	勝-負	試合 得点	順位
A	大崎 泉月 (津宮クラブ)(島根)	/	-	0-3	3-0	1-1	3	2
B	栗原 遙香 棄権 (ピンポンカベ)(広島)	-	/	-	-	-	-	-
C	長谷坂 栞帆 (末恒ジュニア)(鳥取)	3-0	-	/	3-0	2-0	4	1
D	周藤 愛里 (平田仲良シクラブ)(島根)	0-3	-	0-3	/	0-2	2	3

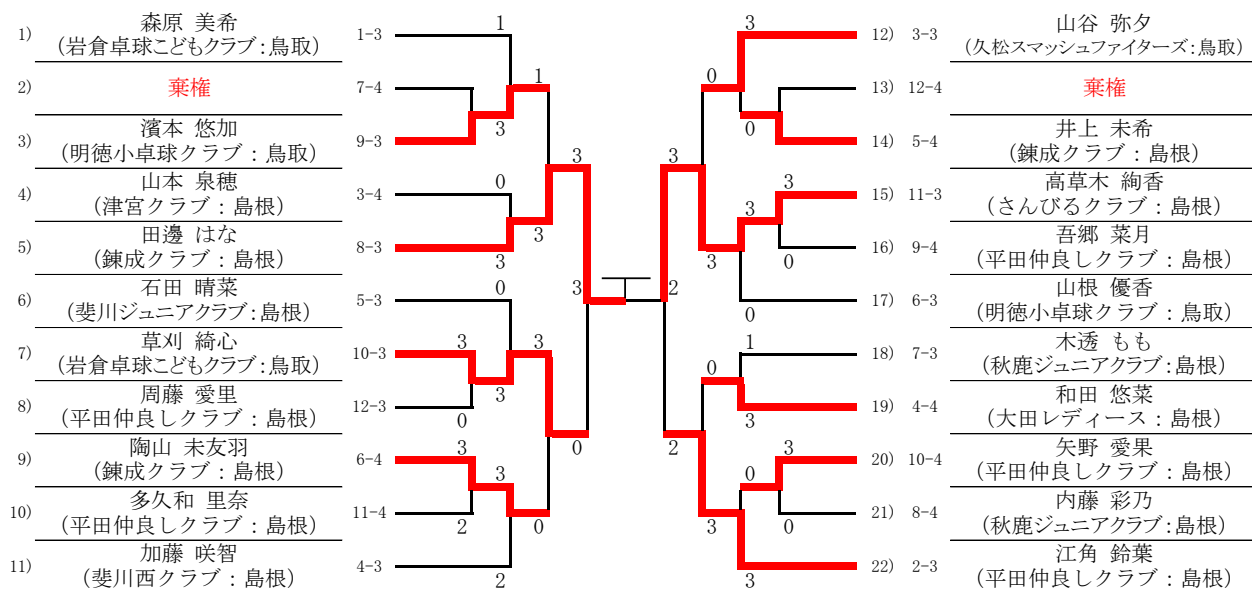
試合順：A-D、B-C、A-C、B-D、A-B、C-D

女子ホープス決勝トーナメント



- 優勝 東川 陽菜 (尾道向東小: 広島県)
- 2位 崎間 藍 (ヒロタクスports: 広島県)
- 3位 椿 侑芽 (TSUKATAKU: 山口県)
- 3位 藤岡 もえ (RISEクラブ: 鳥取県)

女子ホープス3位以下トーナメント



- 1位 田邊 はな (錬成クラブ: 島根県)
- 2位 高草木 絢香 (さんびるクラブ: 島根県)
- 3位 草刈 綺心 (岩倉卓球こどもクラブ: 鳥取県)
- 3位 江角 鈴葉 (平田仲良しクラブ: 島根県)

男子カブ予選リーグ

(各リーグの上位2名は決勝トーナメントへ進出。その他は下位トーナメント)

予選リーグ1		A	B	C		勝-負	試合 得点	順位
A	岡村 勇哉 (ヨシダTTS)(広島)	/	3-0	3-0		2-0	4	1
B	伊藤 拓海 (湖北ジュニア)(島根)	0-3	/	0-3		0-2	2	3
C	奥原 千博 (秋鹿ジュニアクラブ)(島根)	0-3	3-0	/		1-1	3	2
D					/			

試合順：B-C、A-C、A-B

予選リーグ2		A	B	C		勝-負	試合 得点	順位
A	田中 悠斗 (明治Jr.卓球クラブ)(鳥取)	/	3-2	3-0		2-0	4	1
B	与倉 大介 (竹矢スポ少)(島根)	2-3	/	3-0		1-1	3	2
C	三上 遼希 (斐川西クラブ)(島根)	0-3	0-3	/		0-2	2	3
D					/			

試合順：B-C、A-C、A-B

予選リーグ3		A	B	C		勝-負	試合 得点	順位
A	古閑 慎也 (東広島スカイジュニア)(広島)	/	3-0	3-0		2-0	4	1
B	齋藤 倅生 (秋鹿ジュニアクラブ)(島根)	0-3	/	3-0		1-1	3	2
C	毛利 優友 (平田仲良しクラブ)(島根)	0-3	0-3	/		0-2	2	3
D					/			

試合順：B-C、A-C、A-B

予選リーグ4		A	B	C	D	勝-負	試合 得点	順位
A	安原 登夢 (SHIP SPORTS)(島根)	/	3-0	3-0	-	2-0	4	1
B	世古 凱士 (末恒ジュニア)(鳥取)	0-3	/	3-1	-	1-1	3	2
C	岩成 結平 (湖北ジュニア)(島根)	0-3	1-3	/	-	0-2	2	3
D	北脇 晴 棄権 (平田仲良しクラブ)(島根)	-	-	-	/			

試合順：A-D、B-C、A-C、B-D、A-B、C-D

予選リーグ5		A	B	C	D	勝-負	試合 得点	順位
A	塩田 祐己 (さくら組ジュニア)(山口)	/	3-0	3-0	3-0	3-0	6	1
B	木下 昊 (遷 喬)(鳥取)	0-3	/	1-3	3-1	1-2	4	3
C	永瀬 優海 (秋鹿ジュニアクラブ)(島根)	0-3	3-1	/	3-1	2-1	5	2
D	八幡 光紀 (湖北ジュニア)(島根)	0-3	1-3	1-3	/	0-3	3	4

試合順：A-D、B-C、A-C、B-D、A-B、C-D

予選リーグ6		A	B	C	D	勝-負	試合 得点	順位
A	森井 蒼大郎 (平田仲良しクラブ)(島根)	/	3-0	3-0	3-0	3-0	6	1
B	仁宮 大詞 (久松スマッシュファイターズ)(鳥取)	0-3	/	3-0	3-0	2-1	5	2
C	松野 涼太 (斐川西クラブ)(島根)	0-3	0-3	/	2-3	0-3	3	4
D	田中 煌唯 (秋鹿ジュニアクラブ)(島根)	0-3	0-3	3-2	/	1-2	4	3

試合順：A-D、B-C、A-C、B-D、A-B、C-D

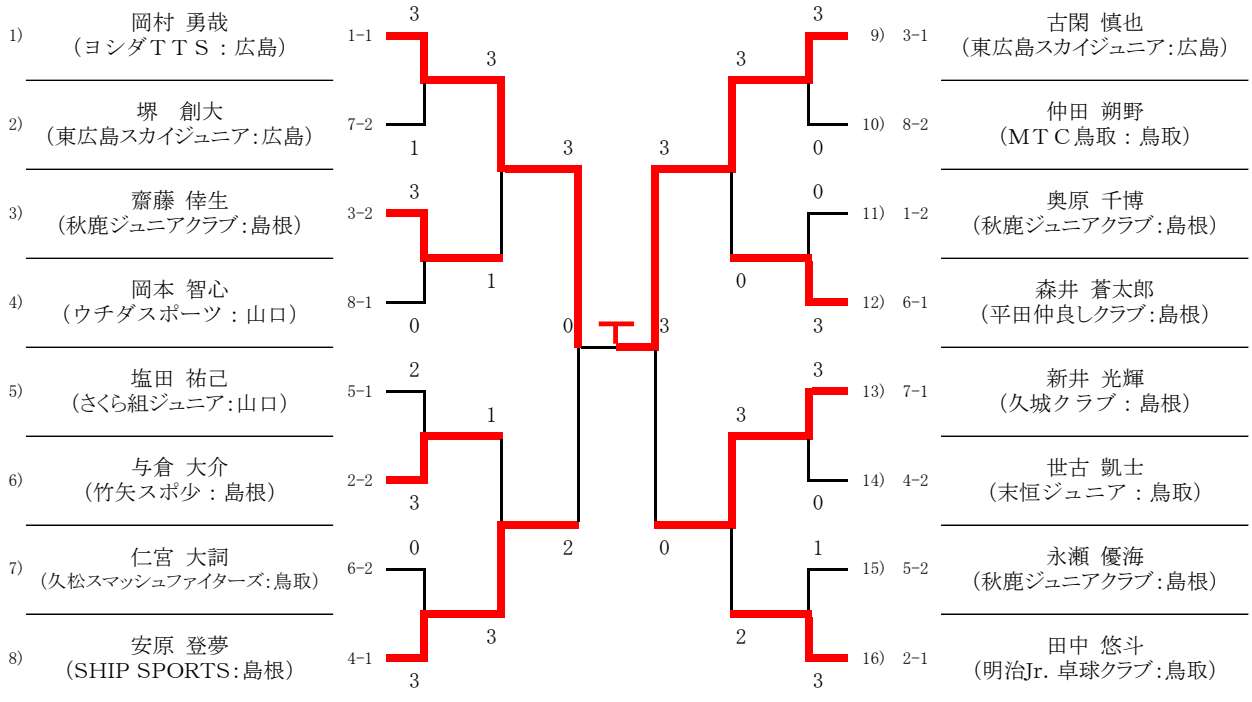
予選リーグ7		A	B	C	D	勝-負	試合 得点	順位
A	新井 光輝 (久城クラブ)(島根)	/	3-0	3-0	3-0	3-0	6	1
B	堺 創大 (東広島スカイジュニア)(広島)	0-3	/	3-0	3-0	2-1	5	2
C	周藤 稜希 (平田仲良しクラブ)(島根)	0-3	0-3	/	3-1	1-2	4	3
D	神門 武士 (斐川西クラブ)(島根)	0-3	0-3	1-3	/	0-3	3	4

試合順：A-D、B-C、A-C、B-D、A-B、C-D

予選リーグ8		A	B	C	D	勝-負	試合 得点	順位
A	仲田 朔野 (MTC鳥取)(鳥取)	/	1-3	-	3-0	1-1	3	2
B	岡本 智心 (ウチダスポーツ)(山口)	3-1	/	-	3-0	2-0	4	1
C	梅田 正人 棄権 (さんびるクラブ)(島根)	-	-	/	-			
D	金坂 巧磨 (湖北ジュニア)(島根)	0-3	0-3	-	/	0-2	2	3

試合順：A-D、B-C、A-C、B-D、A-B、C-D

男子カブ決勝トーナメント



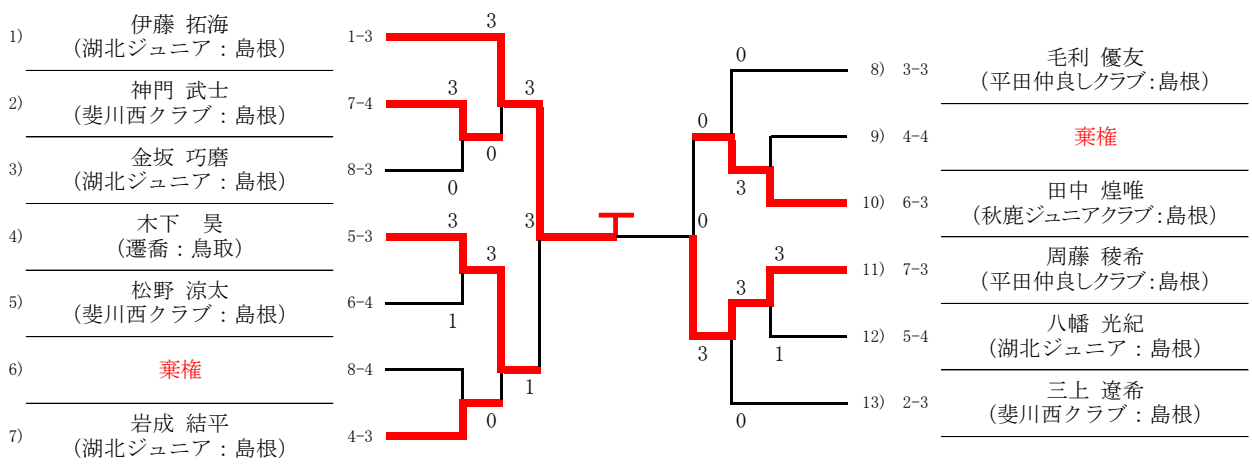
優勝 古閑 慎也 (東広島スカイジュニア:広島県)

2位 岡村 勇哉 (ヨシダTTS:広島県)

3位 新井 光輝 (久城クラブ:島根県)

3位 安原 登夢 (SHIP SPORTS:島根県)

男子カブ3位以下トーナメント



1位 伊藤 拓海 (湖北ジュニア:島根県)

2位 周藤 稜希 (平田仲良シクラブ:島根県)

3位 木下 昊 (遷喬:鳥取県)

3位 田中 煌唯 (秋鹿ジュニアクラブ:島根県)

女子カブ予選リーグ

(各リーグの上位2名は決勝トーナメントへ進出。その他は下位トーナメントへ。)

予選リーグ1		A	B	C		勝-負	試合 得点	順位
A	岡田 実弓 (ユース・リゲイン)(岡山)	/	3 - 0	3 - 0		2-0	4	1
B	小橋 花乃 (team-FKT)(鳥取)	0 - 3	/	1 - 3		0-2	2	3
C	大野 桃果 (さんびるクラブ)(鳥根)	0 - 3	3 - 1	/		1-1	3	2

試合順: B-C, A-C, A-B

予選リーグ2		A	B	C		勝-負	試合 得点	順位
A	東川 羽菜 (尾道向東小)(広島)	/	3 - 0	3 - 0		2-0	4	1
B	小谷 恵 (社スポーツ少年団)(鳥取)	0 - 3	/	3 - 0		1-1	3	2
C	加藤 梨織 (秋鹿ジュニアクラブ)(鳥根)	0 - 3	0 - 3	/		0-2	2	3

試合順: B-C, A-C, A-B

予選リーグ3		A	B	C		勝-負	試合 得点	順位
A	平野 優日 (久城クラブ)(鳥根)	/	3 - 0	3 - 0		2-0	4	1
B	二宮 来衣良 (ヨシダTTS)(広島)	0 - 3	/	3 - 0		1-1	3	2
C	前場 麗奈 (久松スマッシュファイターズ)(鳥取)	0 - 3	0 - 3	/		0-2	2	3

試合順: B-C, A-C, A-B

予選リーグ4		A	B	C	D	勝-負	試合 得点	順位
A	木村 陽菜子 棄権 (TC弓ヶ浜)(鳥取)	/	-	-	-			
B	河坂 美穂 (琴浦ジュニア)(鳥取)	-	/	3 - 0	3 - 0	2-0	4	1
C	渡邊 彩矢 (久城クラブ)(鳥根)	-	0 - 3	/	1 - 3	0-2	2	3
D	常松 世名 (さんびるクラブ)(鳥根)	-	0 - 3	3 - 1	/	1-1	3	2

試合順: A-D, B-C, A-C, B-D, A-B, C-D

予選リーグ5		A	B	C	D	勝-負	試合 得点	順位
A	柴山 夢奈 (社スポーツ少年団)(鳥取)	/	3 - 1	3 - 0	3 - 0	3-0	6	1
B	肖 海香沙 (RISEクラブ)(広島)	1 - 3	/	3 - 1	3 - 2	2-1	5	2
C	天津 佳乃 (OTSジュニア)(鳥根)	0 - 3	1 - 3	/	1 - 3	0-3	3	4
D	柳楽 美里 (斐川西クラブ)(鳥根)	0 - 3	2 - 3	3 - 1	/	1-2	4	3

試合順: A-D, B-C, A-C, B-D, A-B, C-D

予選リーグ6		A	B	C	D	勝-負	試合 得点	順位
A	田口 彩音 (CAMELS Jr)(鳥取)	/	3 - 0	3 - 0	3 - 1	3-0	6	1
B	中口 紗羽 (東広島スカイジュニア)(広島)	0 - 3	/	3 - 0	3 - 2	2-1	5	2
C	市場 桜子 (斐川ジュニアクラブ)(鳥根)	0 - 3	0 - 3	/	0 - 3	0-3	3	4
D	松田 千怜 (斐川西クラブ)(鳥根)	1 - 3	2 - 3	3 - 0	/	1-2	4	3

試合順: A-D, B-C, A-C, B-D, A-B, C-D

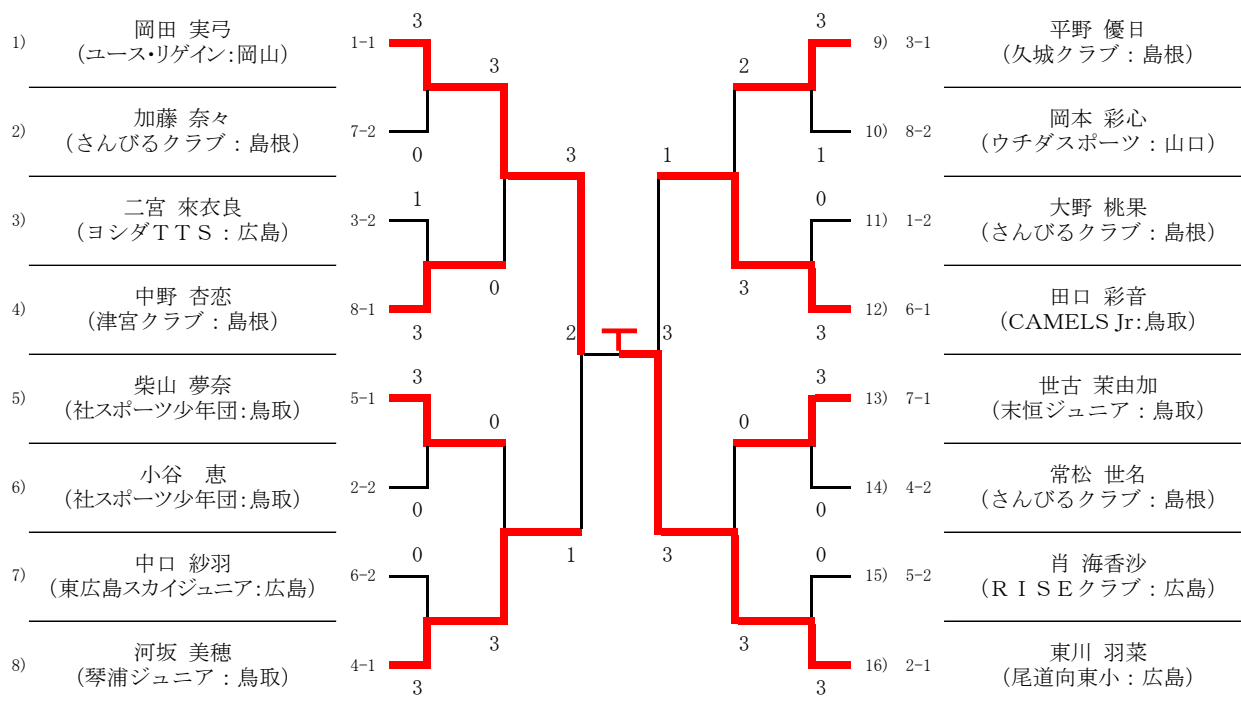
予選リーグ7		A	B	C	D	勝-負	試合 得点	順位
A	世古 菜由加 (末恒ジュニア)(鳥取)	/	3 - 1	3 - 0	3 - 1	3-0	6	1
B	加藤 菜々 (さんびるクラブ)(鳥根)	1 - 3	/	3 - 2	3 - 0	2-1	5	2
C	柳浦 あずさ (嫁島ジュニア)(鳥根)	0 - 3	2 - 3	/	3 - 0	1-2	4	3
D	松本 奈々 (大田レディース)(鳥根)	1 - 3	0 - 3	0 - 3	/	0-3	3	4

試合順: A-D, B-C, A-C, B-D, A-B, C-D

予選リーグ8		A	B	C	D	勝-負	試合 得点	順位
A	岡本 彩心 (ウチダスポーツ)(山口)	/	1 - 3	3 - 1	3 - 1	2-1	5	2
B	中野 杏恋 (津宮クラブ)(鳥根)	3 - 1	/	3 - 2	3 - 0	3-0	6	1
C	梶谷 百華 (平田仲良しクラブ)(鳥根)	1 - 3	2 - 3	/	0 - 3	0-3	3	4
D	錦織 琉羽花 (斐川西クラブ)(鳥根)	1 - 3	0 - 3	3 - 0	/	1-2	4	3

試合順: A-D, B-C, A-C, B-D, A-B, C-D

女子カブ決勝トーナメント



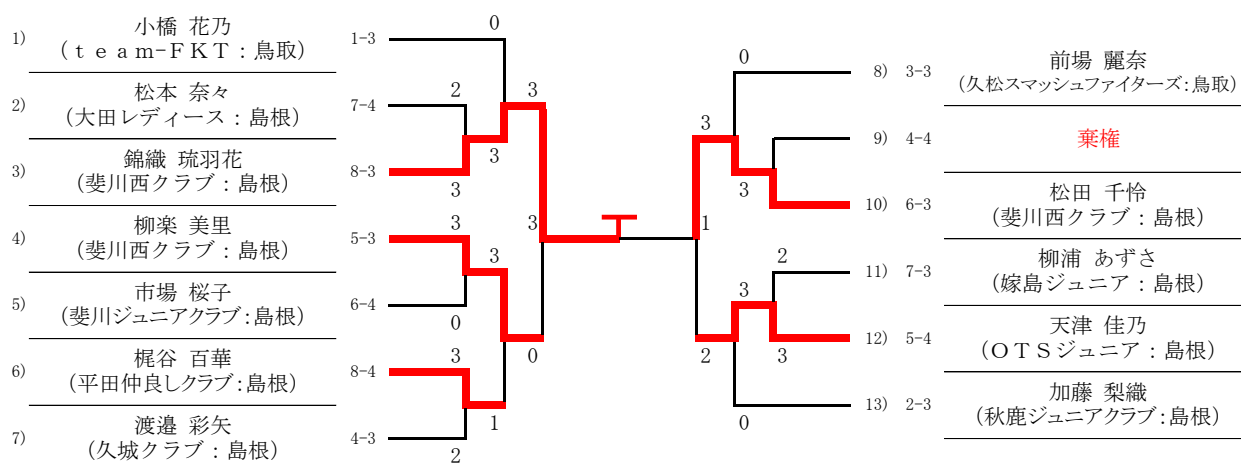
優勝 東川 羽菜 (尾道向東小:広島県)

2位 岡田 実弓 (ユース・リゲイン:岡山県)

3位 田口 彩音 (CAMELS Jr:鳥取県)

3位 河坂 美穂 (琴浦ジュニア:鳥取県)

女子カブ3位以下トーナメント



1位 錦織 琉羽花 (斐川西クラブ:島根県)

2位 松田 千怜 (斐川西クラブ:島根県)

3位 柳楽 美里 (斐川西クラブ:島根県)

3位 天津 佳乃 (OTSジュニア:島根県)

男子パンピ予選リーグ

(各リーグの上位2名は決勝トーナメントへ進出。その他は下位トーナメント)

予選リーグ1		A	B	C		勝-負	試合 得点	順位
A	奥原 継 (秋鹿ジュニアクラブ) (島根)	/	3 - 0	3 - 0		2-0	4	1
B	渡邊 翔三郎 (社スポーツ少年団) (鳥取)	0 - 3	/	3 - 0		1-1	3	2
C	出川 湧介 (斐川西クラブ) (島根)	0 - 3	0 - 3	/		0-2	2	3

試合順: B-C, A-C, A-B

予選リーグ2		A	B	C		勝-負	試合 得点	順位
A	小林 大空 (CAMELS Jr) (鳥取)	/	3 - 0	3 - 0		2-0	4	1
B	廣江 海栄 (秋鹿ジュニアクラブ) (島根)	0 - 3	/	3 - 0		1-1	3	2
C	安藤 壮 (斐川西クラブ) (島根)	0 - 3	0 - 3	/		0-2	2	3

試合順: B-C, A-C, A-B

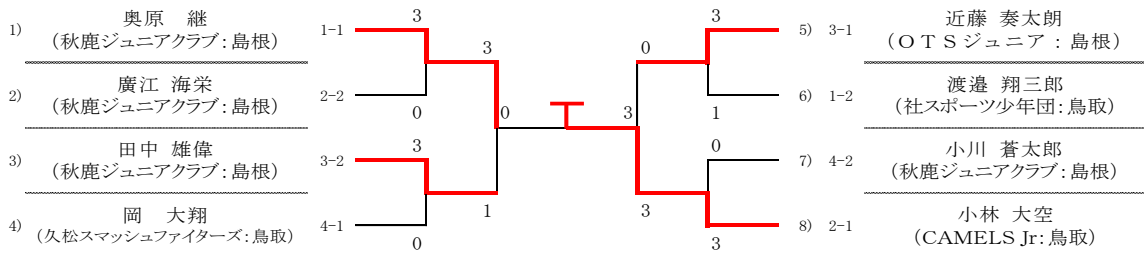
予選リーグ3		A	B	C		勝-負	試合 得点	順位
A	近藤 奏太郎 (OTSジュニア) (島根)	/	3 - 1	3 - 0		2-0	4	1
B	前場 雅彰 (久松スマッシュファイターズ) (鳥取)	1 - 3	/	2 - 3		0-2	2	3
C	田中 雄偉 (秋鹿ジュニアクラブ) (島根)	0 - 3	3 - 2	/		1-1	3	2

試合順: B-C, A-C, A-B

予選リーグ4		A	B	C	D	勝-負	試合 得点	順位
A	岡 大翔 (久松スマッシュファイターズ) (鳥取)	/	-	-	3 - 2	1-0	2	1
B	奥野 太樹 棄権 (平田仲良しクラブ) (島根)	-	/	-	-			
C	小原 唯音 棄権 (team-FKT) (鳥取)	-	-	/	-			
D	小川 蒼太郎 (秋鹿ジュニアクラブ) (島根)	2 - 3	-	-	/	0-1	1	2

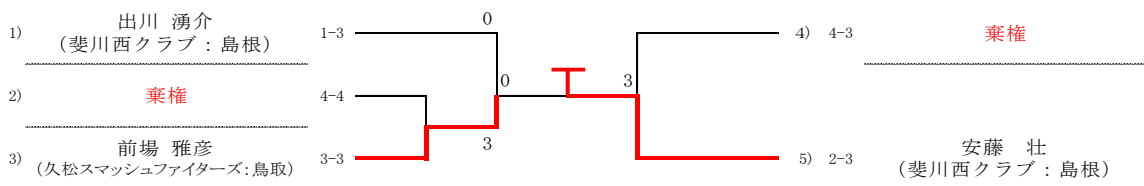
試合順: A-D, B-C, A-C, B-D, A-B, C-D

男子パンピ決勝トーナメント



- 優勝 小林 大空 (CAMELS Jr: 鳥取県)
- 2位 奥原 継 (秋鹿ジュニアクラブ: 島根県)
- 3位 近藤 奏太郎 (OTSジュニア: 島根県)
- 3位 田中 雄偉 (秋鹿ジュニアクラブ: 島根県)

男子パンピ3位以下トーナメント



- 1位 安藤 壮 (斐川西クラブ: 島根県)
- 2位 前場 雅彦 (久松スマッシュファイターズ: 鳥取県)
- 3位 出川 湧介 (斐川西クラブ: 島根県)
- 3位 ===== ()

女子バンビ予選リーグ

(各リーグの上位2名は決勝トーナメントへ進出。その他は下位トーナメント)

予選リーグ1		A	B	C		勝-負	試合 得点	順位
A	上田 楽々 (東広島スカイジュニア) (広島)	/	3 - 0	3 - 0		2-0	4	1
B	山谷 晶帆 (社スポーツ少年団) (鳥取)	0 - 3	/	0 - 3		0-2	2	3
C	加藤 葉月 (斐川西クラブ) (鳥根)	0 - 3	3 - 0	/		1-1	3	2

試合順：B-C、A-C、A-B

予選リーグ2		A	B	C		勝-負	試合 得点	順位
A	原 理菜 (平田仲良しクラブ) (鳥根)	/	3 - 0	3 - 0		2-0	4	1
B	清水 咲良 (社スポーツ少年団) (鳥取)	0 - 3	/	0 - 3		0-2	2	3
C	伊藤 つぐみ (東広島スカイジュニア) (広島)	0 - 3	3 - 0	/		1-1	3	2

試合順：B-C、A-C、A-B

予選リーグ3		A	B	C		勝-負	試合 得点	順位
A	石田 皇翔 (社スポーツ少年団) (鳥取)	/	-	3 - 0		1-0	2	1
B	織奥 春呼 棄権 (TC弓ヶ浜) (鳥取)	-	/	-				
C	小林 星七 (秋鹿ジュニアクラブ) (鳥根)	0 - 3	-	/		0-1	1	2

試合順：B-C、A-C、A-B

予選リーグ4		A	B	C	D	勝-負	試合 得点	順位
A	出相 愛美 (さくら組ジュニア) (山口)	/	1 - 3	1 - 3	3 - 0	1-2	4	3
B	藤原 凜 (社スポーツ少年団) (鳥取)	3 - 1	/	0 - 3	3 - 0	2-1	5	2
C	山田 萌心 (久城クラブ) (鳥根)	3 - 1	3 - 0	/	3 - 0	3-0	6	1
D	小川 美羽 (さんびるクラブ) (鳥根)	0 - 3	0 - 3	0 - 3	/	0-3	3	4

試合順：A-D、B-C、A-C、B-D、A-B、C-D

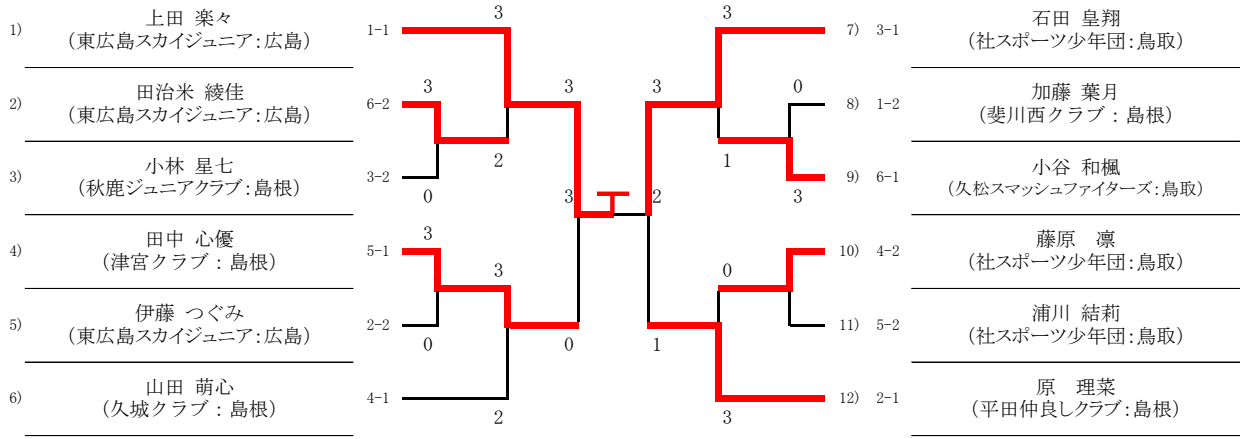
予選リーグ5		A	B	C	D	勝-負	試合 得点	順位
A	田中心優 (津宮クラブ) (鳥根)	/	-	3 - 0	3 - 0	2-0	4	1
B	木村 咲良子 棄権 (TC弓ヶ浜) (鳥取)	-	/	-	-			
C	浦川 結莉 (社スポーツ少年団) (鳥取)	0 - 3	-	/	3 - 0	1-1	3	2
D	小川 音羽 (さんびるクラブ) (鳥根)	0 - 3	-	0 - 3	/	0-2	2	3

試合順：A-D、B-C、A-C、B-D、A-B、C-D

予選リーグ6		A	B	C	D	勝-負	試合 得点	順位
A	田治米 綾佳 (東広島スカイジュニア) (広島)	/	1 - 3	3 - 0	-	1-1	3	2
B	小谷 和楓 (久松スマッシュファイターズ) (鳥取)	3 - 1	/	3 - 0	-	2-0	4	1
C	塩田 桜子 (さくら組ジュニア) (山口)	0 - 3	0 - 3	/	-	0-2	2	3
D	高草木 春香 棄権 (さんびるクラブ) (鳥根)	-	-	-	/			

試合順：A-D、B-C、A-C、B-D、A-B、C-D

女子パンピ決勝トーナメント



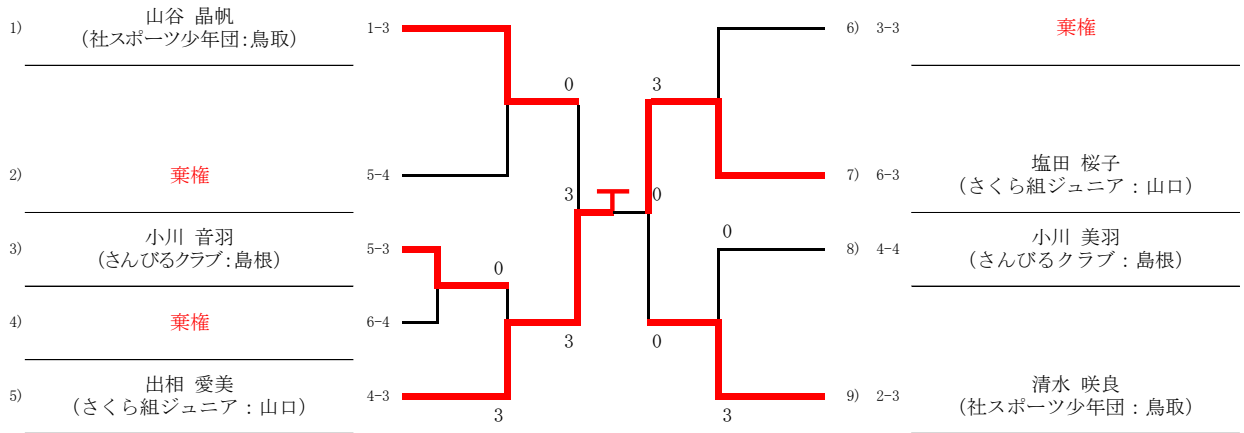
優勝 上田 楽々 (東広島スカイジュニア:広島県)

2位 石田 皇翔 (社スポーツ少年団:鳥取県)

3位 田中 心優 (津宮クラブ:島根県)

3位 原 理菜 (平田仲良しクラブ:島根県)

女子パンピ3位以下トーナメント



1位 出相 愛美 (さくら組ジュニア:山口県)

2位 塩田 桜子 (さくら組ジュニア:山口県)

3位 山谷 晶帆 (社スポーツ少年団:鳥取県)

3位 清水 咲良 (社スポーツ少年団:鳥取県)

栄光の記録

	年度	男子団体	女子団体	男子ホープス	女子ホープス	男子カブ	女子カブ	男子バンビ	女子バンビ
第1回	平成22年	フェニックス卓球クラブA (福井県)	えひめTTC (愛媛県)	遠藤 竜馬 (フェニックス卓球クラブ:福井)	木村 光歩 (瀬戸内卓球スポ少:岡山)	浅津 碧利 (稗原クラブ:島根)	塩見 真希 (えひめTTC:愛媛)	/	/
第2回	平成23年	D.ドリームA (岡山県)	瀬戸内卓球スポ少 (岡山県)	福本卓朗 (MTC鳥取:鳥取)	木村 光歩 (瀬戸内卓球スポ少:岡山)	津村優斗 (明治Jr:鳥取)	三浦千緋呂 (徳山卓研スポ少:山口)		
第3回	平成24年	東広島スカイジュニア (広島県)	徳山卓研スポーツ少年団A (山口県)	浅津 碧利 (稗原クラブ:島根)	三浦千緋呂 (徳山卓研スポーツ少年団:山口)	梶田 諒 (原田卓球:鳥取)	末貞陽和 (さくら組ジュニア:山口)		
第4回	平成25年	さくら組ジュニア (山口県)	社スポーツ少年団A (鳥取県)	井上 友希 (広島:ヨシダTTS)	石田 瑛歩 (鳥取:社スポ少)	中川 泰雅 (岡山:新見スポ少)	東川陽菜 (広島:南蔵王スポーツ)		
第5回	平成26年	みっち〜ず (岡山県)	尾道向東小 (広島県)	山本 歩 (鳥取:社スポ少)	末貞陽和 (山口:さくら組ジュニア)	斉藤 秀太 (岡山:みっち〜ず)	岡田 実弓 (岡山:ユースリーグイン)		
第6回	平成27年	明治Jr. 卓球クラブ (鳥取県)	尾道向東小 (広島県)	原田哲太 (東広島スカイジュニア:広島)	東川 陽菜 (尾道向東小:広島)	古閑 慎也 (東広島スカイジュニア:広島)	東川 羽菜 (尾道向東小:広島)	小林 大空 (CAMELS Jr:鳥取)	上田 楽々 (東広島スカイジュニア:広島)