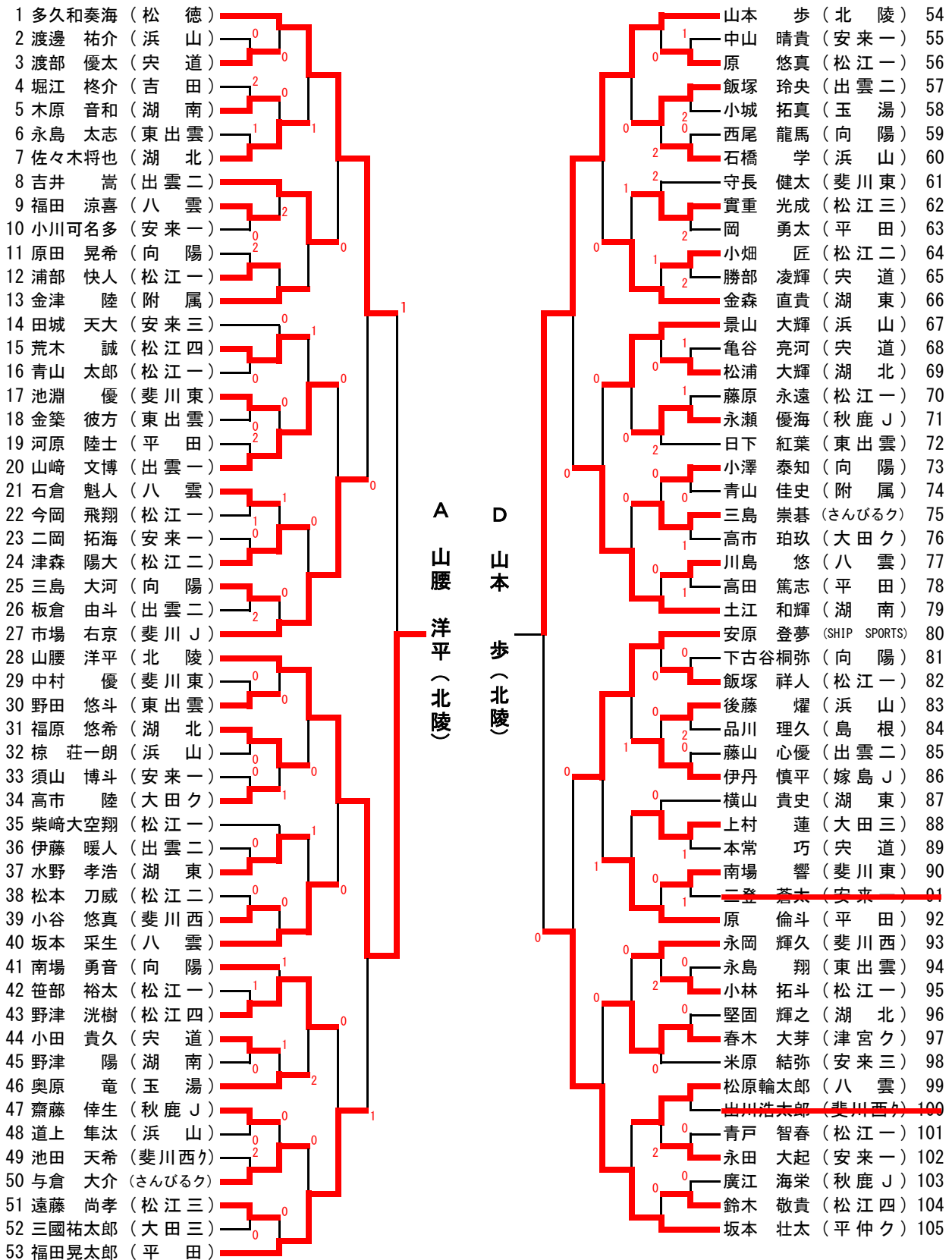
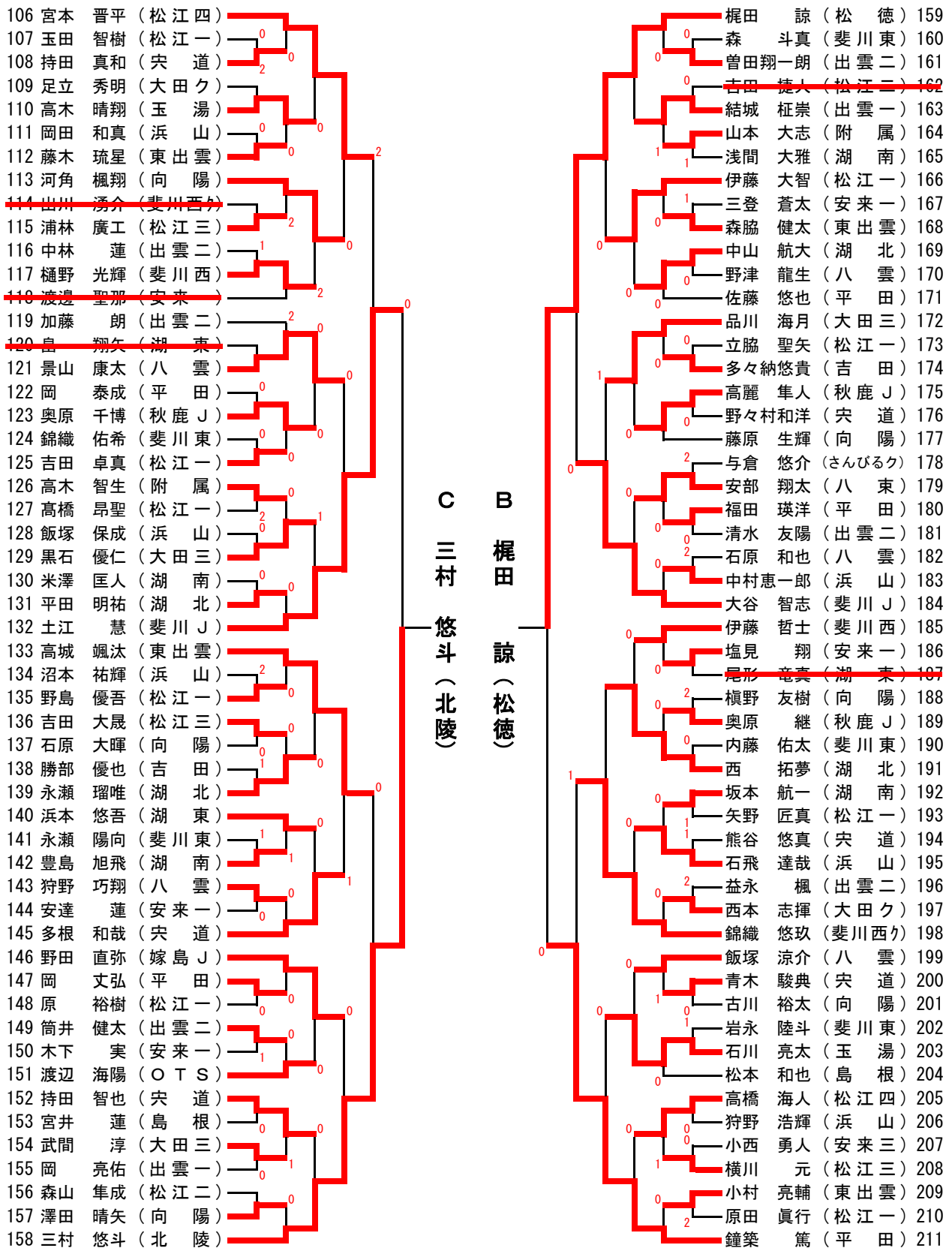


1年生以下男子シングルス (1)



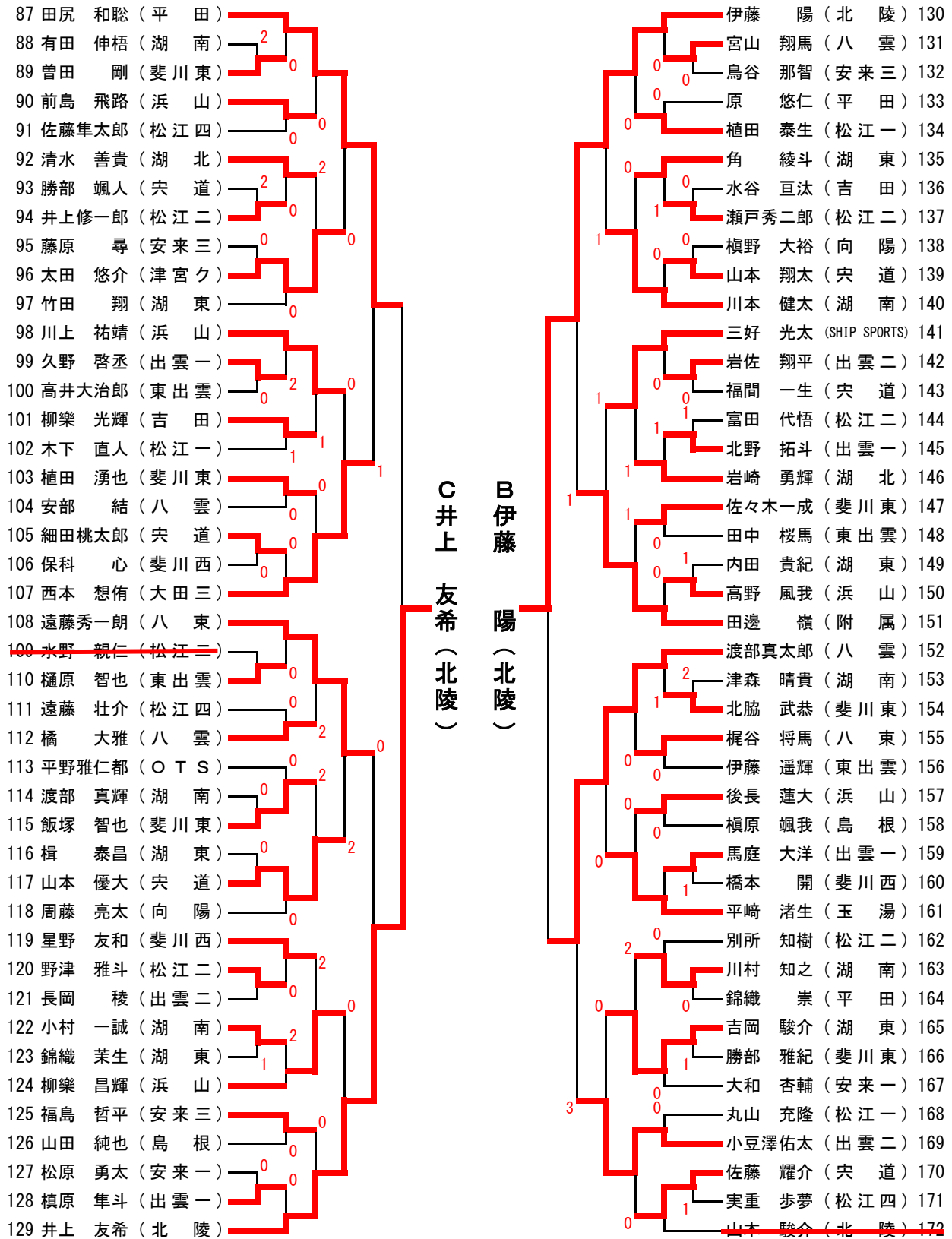
1年生以下男子シングルス (2)



	A	B	C	D	順位
A	山腰 洋平	1-3	1-3	0-3	4
B	梶田 諒	3-1	1-3	2-3	3
C	三村 悠斗	3-1	3-1	0-3	2
D	山本 歩	3-0	3-2	3-0	1

①A-D B-C
 ②A-C D-B
 ③A-B C-D

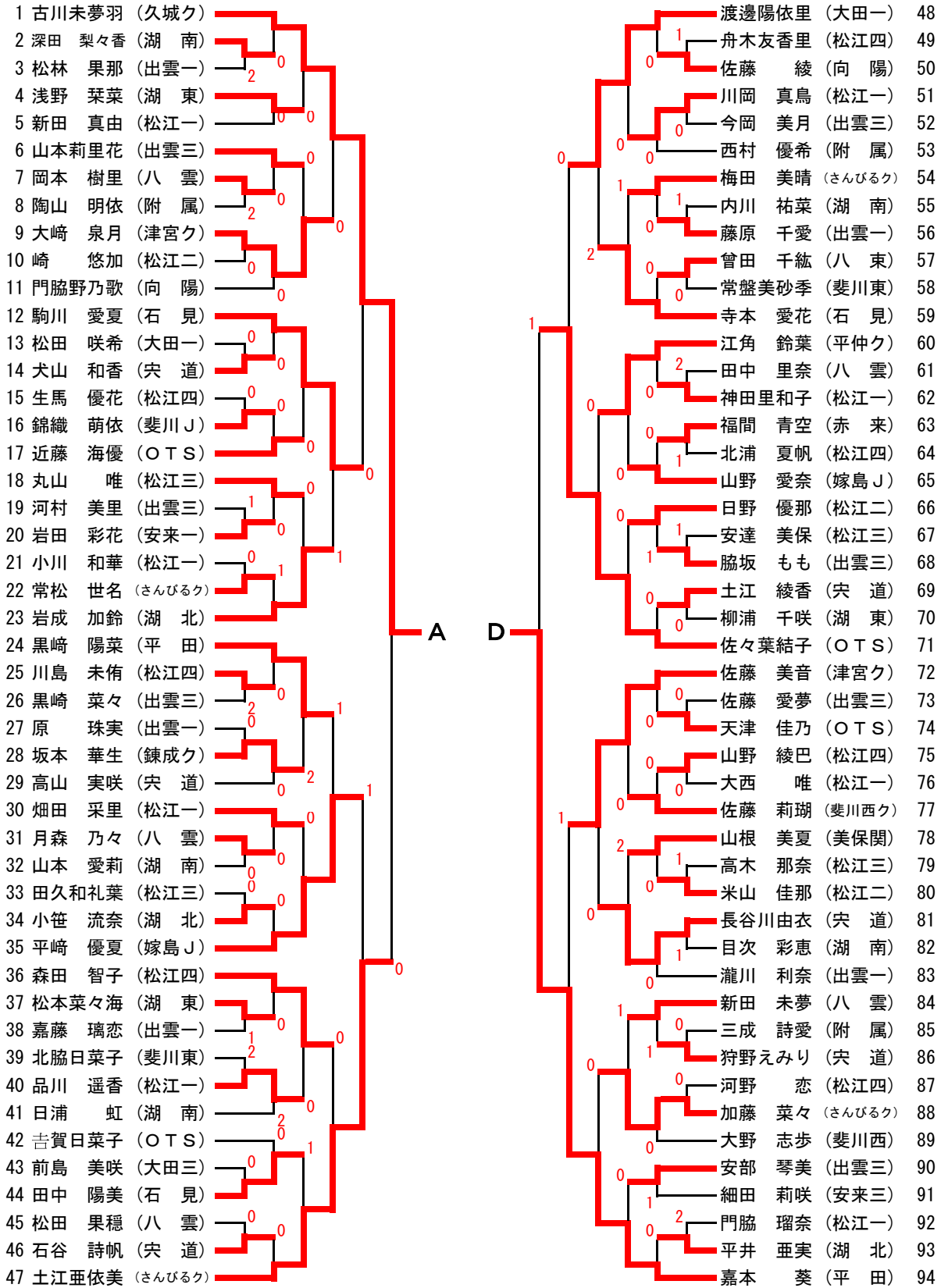
2年生以下男子シングルス (2)



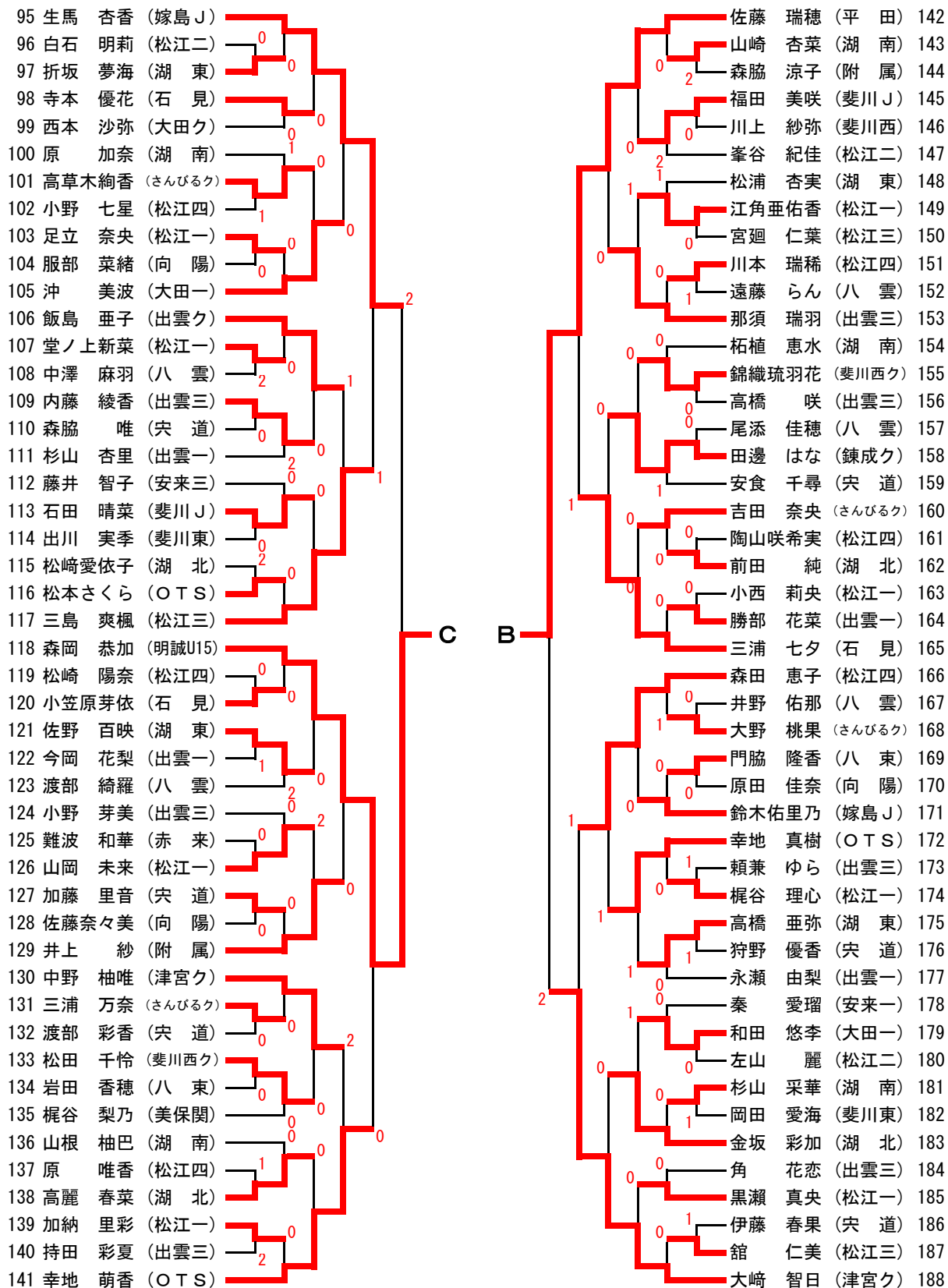
	A	B	C	D	順位
A 津村	-	3-0	3-0	3-1	1
B 伊藤	0-3	-	0-3	0-3	4
C 井上	0-3	3-0	-	3-1	2
D 宮脇	1-3	3-0	1-3	-	3

- ①A-D B-C
- ②A-C D-B
- ③A-B C-D

1年生以下女子シングルス (1)



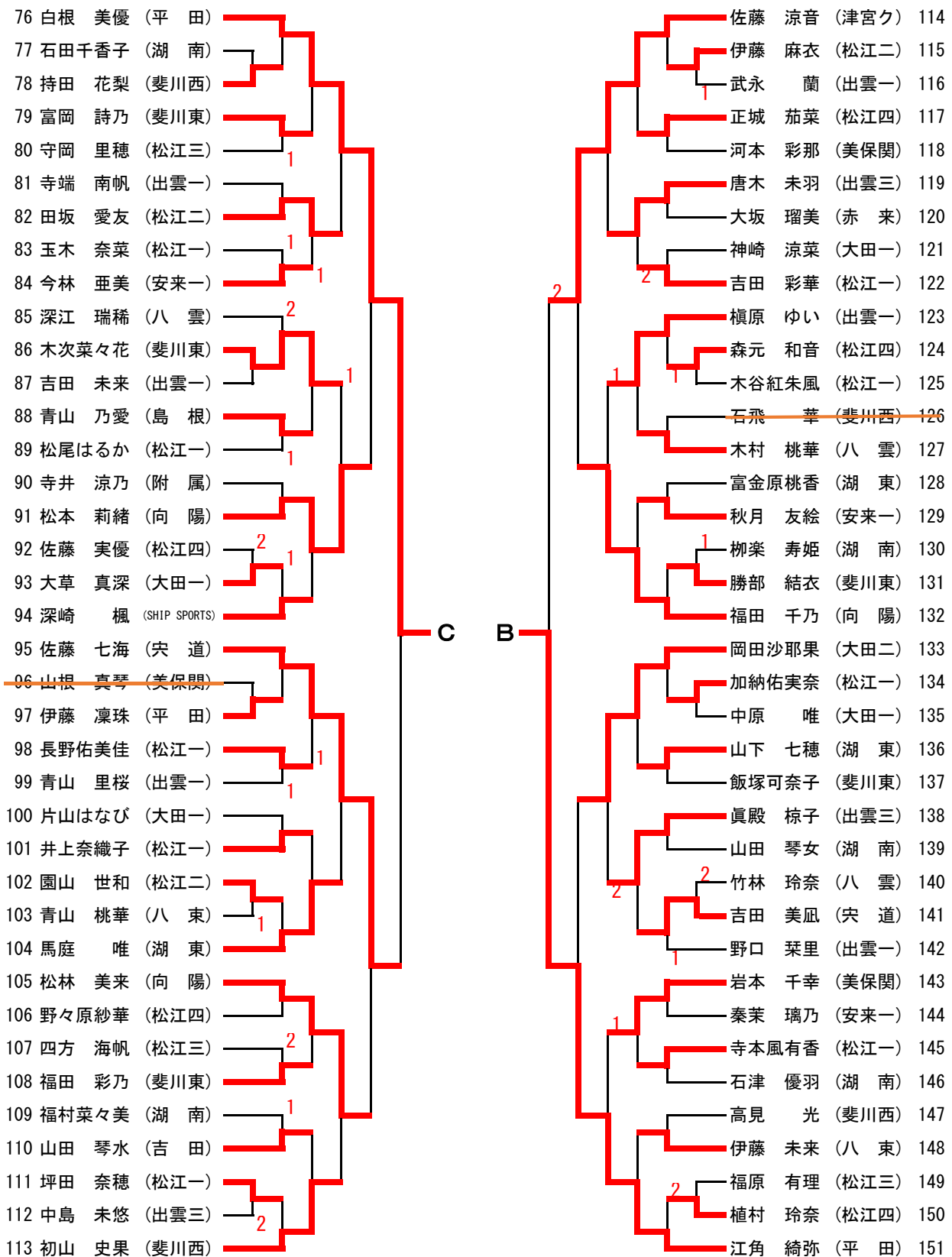
1年生以下女子シングルス (2)



	A	B	C	D	順位
A 古川	-	3-0	3-2	3-1	1
B 佐藤	0-3	-	0-3	2-3	4
C 森岡	2-3	3-0	-	0-3	3
D 嘉本	1-3	3-2	3-0	-	2

- ①A-D B-C
- ②A-C D-B
- ③A-B C-D

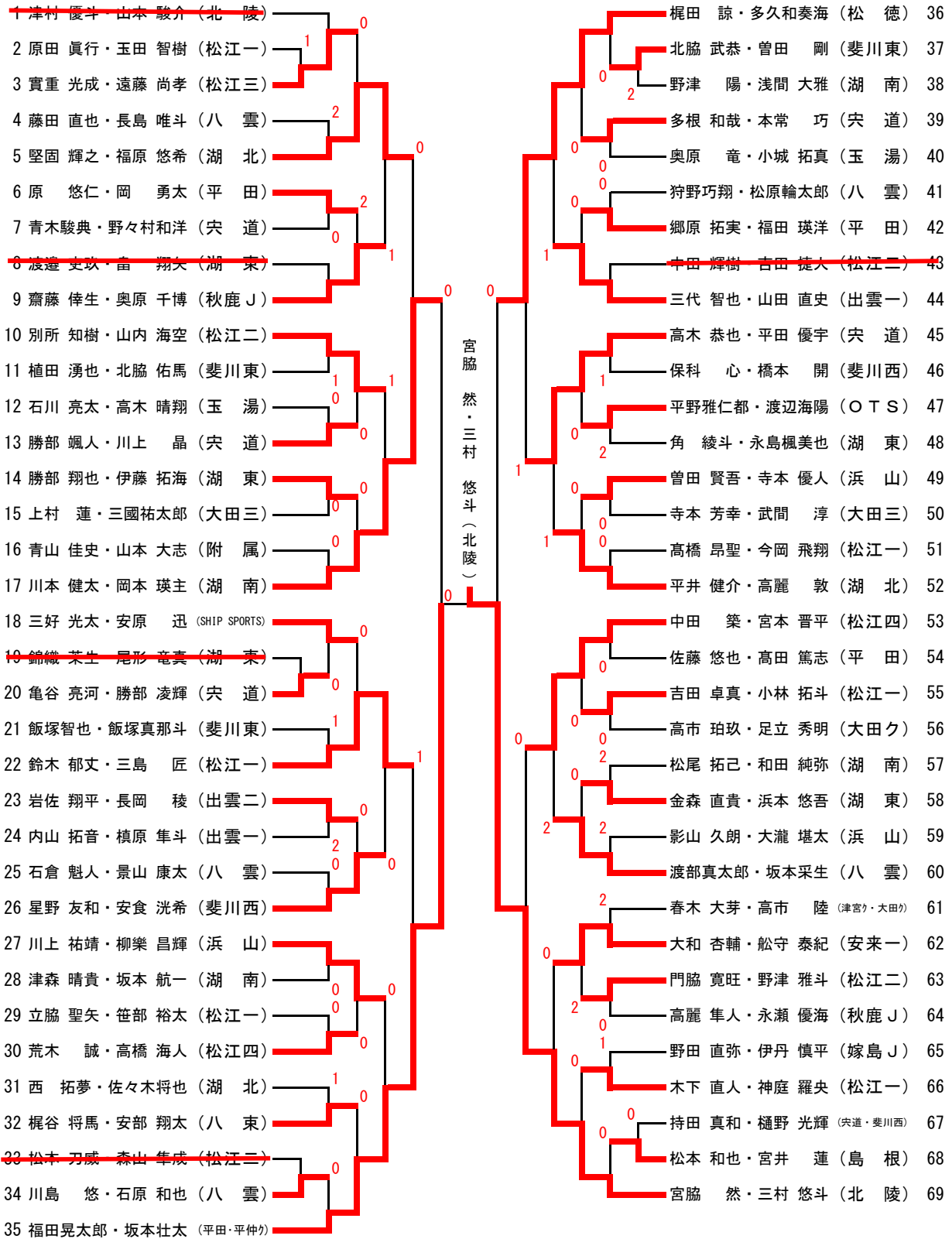
2年生以下女子シングルス (2)



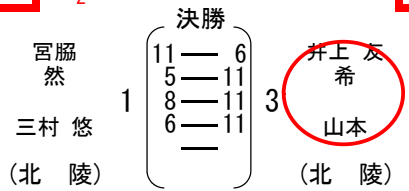
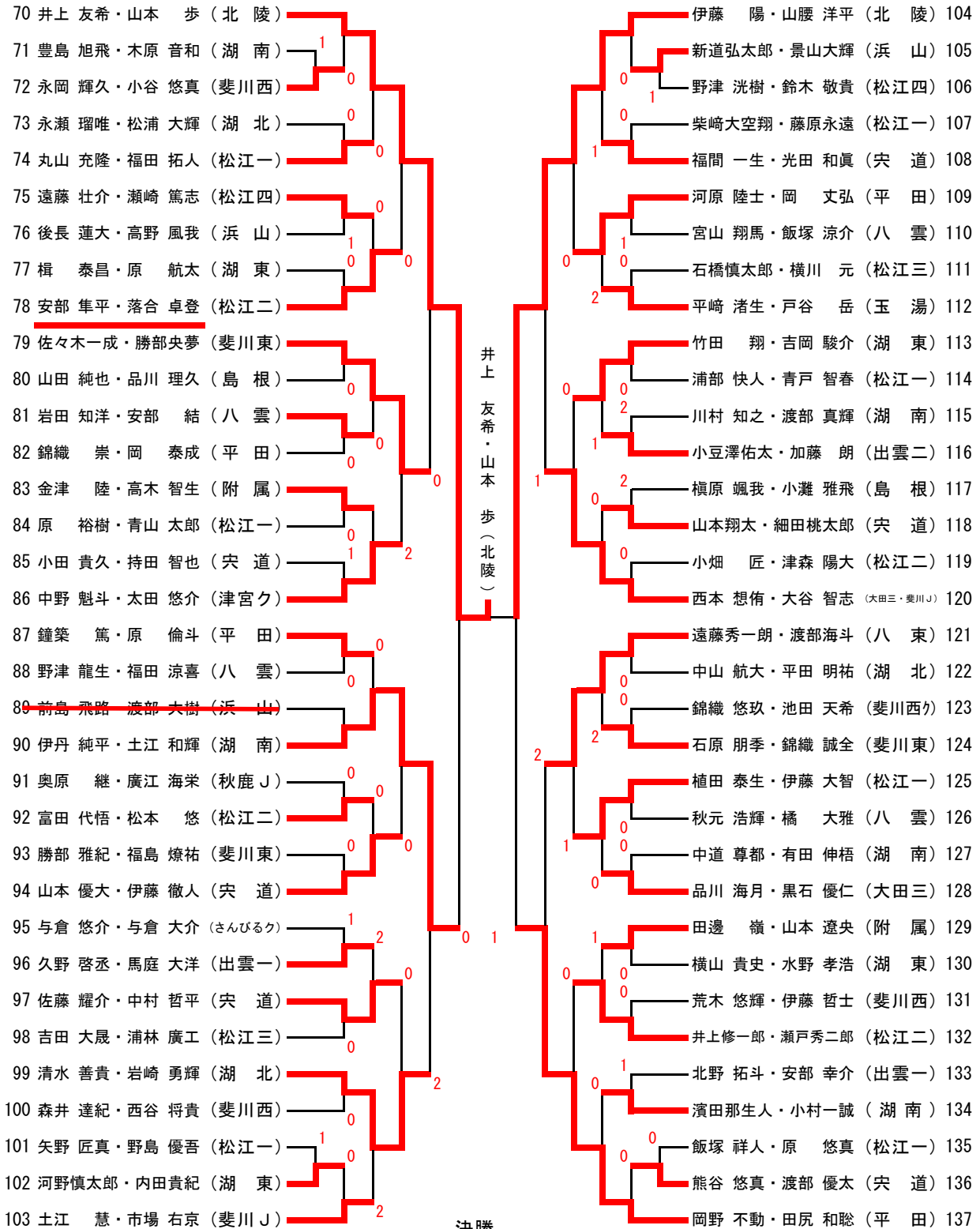
	A	B	C	D	順位
A 安藤		3-2	3-1	3-1	1
B 江角	2-3		1-3	1-3	4
C 白根	1-3	3-1		3-1	2
D 山崎	1-3	3-1	1-3		3

- ①A-D B-C
- ②A-C D-B
- ③A-B C-D

男子ダブルス (1)



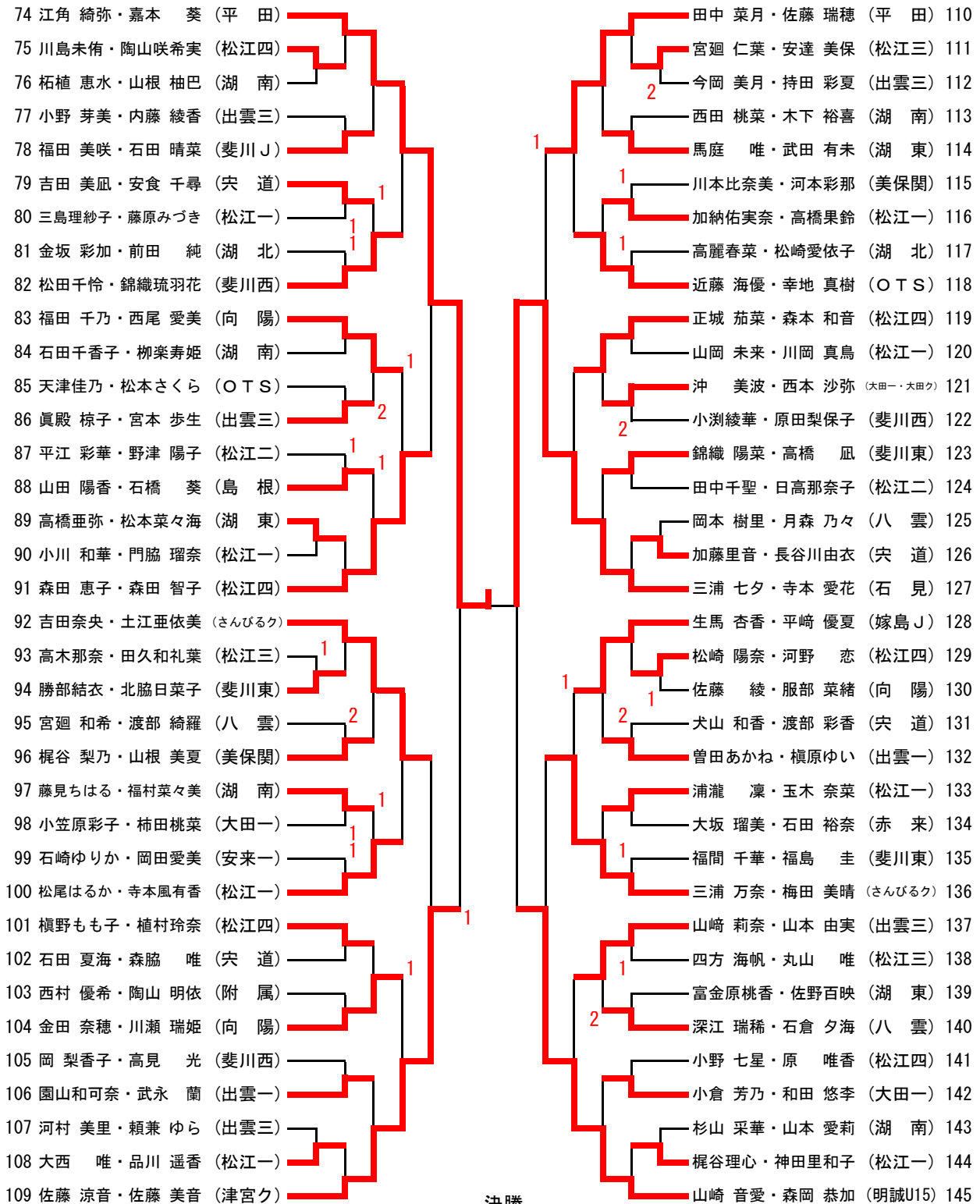
男子ダブルス (2)



女子ダブルス (1)

1 安藤 美帆・白根 美優 (平 田)	38 古川未夢羽・大崎智日 (久城カ・津宮カ)
2 大野 桃果・常松 世名 (さんびるク)	39 堂ノ上新菜・江角亜佑香 (松江一)
3 伊藤 春果・石谷 詩帆 (宍 道)	40 内川 祐菜・日浦 虹 (湖 南)
4 後藤里佳子・岡 真冬 (斐川西)	41 狩野えみり・高山実咲 (宍 道)
5 檜谷 真歩・三島 爽楓 (松江三)	42 山野 綾巴・生馬 優花 (松江四)
6 駒川 愛夏・寺本 優花 (石 見)	43 寺端 南帆・青山 里桜 (出雲一)
7 木次菜々花・福田彩乃 (斐川東)	44 大草 真深・中原 唯 (大田一)
8 畑田 采里・黒瀬 真央 (松江一)	45 三成 詩愛・森脇 涼子 (附 属)
9 片山はなび・神崎涼菜 (大田一)	46 唐木 未羽・柳楽 歩那 (出雲三)
10 田淵 沙良・吉田 彩華 (松江一)	47 野々原紗華・野畑菜都美 (松江四)
11 目次 彩恵・原 加奈 (湖 南)	48 門脇野乃歌・原田佳奈 (向 陽)
12 松浦 杏実・浅野 菜菜 (湖 東)	49 小笠原芽依・田中陽美 (石 見)
13 寺井 涼乃・井上 紗 (附 属)	50 平田 麗・井上奈織子 (松江一)
14 木村 桃華・竹林 玲奈 (八 雲)	51 今林 亜美・秋月 友絵 (安来一)
15 木谷紅朱風・清水明音 (松江一)	52 新田 未夢・尾添 佳穂 (八 雲)
16 錦織 萌依・江角 鈴葉 (斐川J・平仲カ)	53 小笹 流奈・平井 亜実 (湖 北)
17 川本瑞稀・舟木友香里 (松江四)	54 今岡美梨花・岩本陽菜子 (松江二)
18 黒崎 菜々・佐藤 愛夢 (出雲三)	55 黒崎 陽菜・飯島 亜子 (平田・出雲カ)
19 伊藤 優那・岩成 加鈴 (湖 北)	56 山崎 有花・三島 琴美 (松江四)
20 初山 史果・佐藤 莉瑚 (斐川西・斐川西カ)	57 後藤 瑞希・田原 寧々 (斐川西)
21 深田梨々香・山崎杏菜 (湖 南)	58 新田 真由・足立 奈央 (松江一)
22 柳浦 千咲・折坂 夢海 (湖 東)	59 江角 星南・守岡 里穂 (松江三)
23 荒川紗南・瀧野ゆりあ (松江二)	60 那須瑞羽・山本莉梨花 (出雲三)
24 松林 美来・松本 莉緒 (向 陽)	61 荒子 優花・山田 琴女 (湖 南)
25 田邊 はな・坂本 華生 (錬成ク)	62 富岡詩乃・飯塚可奈子 (斐川東)
26 陶山 陽菜・坪田 奈穂 (松江一)	63 山下 七穂・北島 美保 (湖 東)
27 角 花恋・高橋 咲 (出雲三)	64 山野愛奈・鈴木佑里乃 (嫁島J)
28 佐藤 七海・稲田 菜摘 (宍 道)	65 定秀 歩果・岩本 千幸 (美保関)
29 中野 柚唯・大崎 泉月 (津宮ク)	66 福村 千秋・山田 琴水 (吉 田)
30 山崎 彩貴・善浪 美秋 (美保関)	67 中澤 麻羽・田中 里奈 (八 雲)
31 松本 愛実・福原 有理 (松江三)	68 長野佑美佳・荒川千里 (松江一)
32 土江 真央・伊藤 凜珠 (平 田)	69 石津優羽・小柴さくら (湖 南)
33 松本 実生・佐藤 実優 (松江四)	70 高草木絢香・加藤菜々 (さんびるク)
34 安部 琴美・脇坂 もも (出雲三)	71 狩野 優香・土江 綾香 (宍 道)
35 遠藤 らん・井野 佑那 (八 雲)	72 北浦 夏帆・舘 仁美 (松四・松三)
36 小西 莉央・加納 里彩 (松江一)	73 佐々葉結子・幸地萌香 (OTS)
37 黒瀬楓加・渡辺陽依里 (大田一)	

女子ダブルス (2)



安藤 美帆
 白根 美優
 (平 田)

1

決勝
 9—11
 11—8
 8—11
 12—14

3

江角 綺弥
 嘉本 葵
 (平 田)

	14歳以下男子S	13歳以下男子S	14歳以下女子S	13歳以下女子S
1	津村優斗 (出雲北陵)	山本 歩 (出雲北陵)	安藤美帆 (平田)	古川未夢羽 (久城ク)
2	井上友希 (出雲北陵)	三村悠斗 (出雲北陵)	白根美優 (平田)	嘉本 葵 (平田)
3	宮脇 然 (出雲北陵)	梶田 諒 (松徳学院)	山崎音愛 (明誠U15)	森岡恭加 (明誠U15)
4	伊藤 陽 (出雲北陵)	山腰洋平 (出雲北陵)	江角綺弥 (平田)	佐藤瑞穂 (平田)
5	岡野不動 (平田)	多久和奏海 (松徳学院)	佐藤涼音 (津宮ク)	大崎智日 (津宮ク)
6	田尻和聡 (平田)	坂本壮太 (平田仲良シク)	山崎有花 (松江四)	生馬杏香 (嫁島ジュニア)
7	渡部真太郎 (八雲)	土江 慧 (斐川ジュニアク)	黒瀬楓加 (大田一)	佐々葉結子 (OTS)
8	中野魁斗 (津宮ク)	鐘築 篤 (平田)	佐藤七海 (宍道)	土江亜依美 (さんびるク)
9	山内海空 (松江二)	宮本晋平 (松江四)	錦織陽菜 (斐川東)	森田恵子 (松江四)
10	西本想侑 (大田三)	福田晃太郎 (平田)	田中菜月 (平田)	三島爽楓 (松江三)
11	田邊 嶺 (島大附属)	錦織悠玖 (斐川西ク)	大橋麻友 (八束)	平崎優夏 (嫁島ジュニア)
12	平井健介 (湖北)	安原登夢 (SHIP SPORTS)	松林美来 (向陽)	佐藤美音 (津宮ク)
13	遠藤秀一朗 (八束)	大谷智志 (斐川ジュニアク)	福田千乃 (向陽)	三浦七夕 (石見)
14	安原 迅 (SHIP SPORTS)	市場右京 (斐川ジュニアク)	岡田沙耶香 (大田二)	幸地萌香 (OTS)
15	高木恭也 (宍道)	土江和輝 (湖南)	伊藤優那 (湖北)	渡邊陽依里 (大田一)
16	小豆澤佑太 (出雲二)	高城颯汰 (東出雲)	松本莉緒 (向陽)	駒川愛夏 (石見)