



男子シングルス (1)

1	山本 駿介 (出雲北陵)		井上 友希 (出雲北陵)	54
2	浅野 元貴 (向陽)		橋本 開 (斐川西)	55
3	武田 正文 (大田一)		岩田 知洋 (八雲)	56
4	上田 晃久 (島大附属)		吾郷 聖 (向陽)	57
5	小畑 佑真 (出雲二)	2	塩田 雄一 (松江二)	58
6	野々村 朔矢 (安来一)		小原 拓実 (東出雲)	59
7	石川 大空 (玉湯)		園山 倫太郎 (浜山)	60
8	矢壁 幸一 (八束)		津森 昂樹 (八束)	61
9	川上 晶 (宍道)		小松 慧太郎 (島大附属)	62
10	岸 恵斗 (出雲一)		福間 瑞己 (玉湯)	63
11	西田 淳 (大和)		安部 雄貴 (松江四)	64
12	廣江 翔 (松江三)	2	細木 智哉 (湖南)	65
13	井上 拓巳 (松江二)	2	安達 礼慈 (大田西)	66
14	岡野 不動 (平田)		梶田 諒 (松徳学院)	67
15	八壁 侑司 (八雲)		荒川 幸一 (松江三)	68
16	鈴木 郁文 (松江一)		石本 楽人 (宍道)	69
17	橋本 港 (湖南)		杉原 吉弥 (斐川東)	70
18	山根 将嗣 (大田西)		勝部 拓真 (吉田)	71
19	高城 颯汰 (嫁島J)	1	三好 光太 (SHIP SPORTS)	72
20	中田 築 (松江四)		長崎 夏弦 (安来一)	73
21	池淵 航矢 (斐川東)		瀧口 零士 (大田一)	74
22	久村 慧 (東出雲)		今井 翔太 (湖東)	75
23	小柳 諒真 (吉田)	1	石川 直史 (出雲一)	76
24	神門 拳人 (斐川西)		石川 紗哉 (大和)	77
25	大沼 恭介 (浜山)		田中 柱汰 (松江一)	78
26	佐草 輔久 (湖東)		加藤 樹 (出雲二)	79
27	入澤 大樹 (久城ク)		田尻 和聡 (平田)	80
28	大島 佑月 (松徳学院)	2	三村 悠斗 (出雲北陵)	81
29	安部 幸介 (出雲一)		錦織 誠全 (斐川東)	82
30	藤原 尋 (安来三)	1	山本 涼介 (大田西)	83
31	山下 拓海 (大田一)		田中 辰弥 (東出雲)	84
32	金森 由恕 (大和)		藤原 文 (松江一)	85
33	平野 雅仁都 (OTSユニファ)		清水 善貴 (湖北)	86
34	谷戸 達樹 (出雲二)	2	馬庭 大地 (出雲一)	87
35	福田 悠斗 (大田西)		田邊 嶺 (島大附属)	88
36	福道 颯太 (湖南)		佐々木 龍聖 (大田三)	89
37	周藤 輝 (八雲)		宮山 翔馬 (八雲)	90
38	千貫 杏介 (島大附属)	2	福島 哲平 (安来三)	91
39	酒多 修平 (安来一)		大野 友輔 (出雲二)	92
40	山腰 洋平 (出雲北陵)		福島 佑来 (湖東)	93
41	永田 大貴 (湖北)	2	斉藤 颯太 (岸卓球塾)	94
42	原 佳宏 (平田)		福代 尚太郎 (平田)	95
43	木下 直人 (松江一)	2	高野 雅光 (OTSユニファ)	96
44	高木 恭也 (宍道)	1	楫 雄介 (大田一)	97
45	馬庭 隆成 (浜山)	1	河井 宏慎 (浜山)	98
46	池淵 遼平 (斐川東)		土江 宏明 (松江三)	99
47	中野 魁斗 (青陵)		土江 和輝 (松徳学院)	100
48	南原 隼人 (石見)		坂本 和樹 (宍道)	101
49	佐藤 将哉 (向陽)	2	原 彪 (向陽)	102
50	松本 逸希 (湖東)	1	山内 海空 (松江二)	103
51	荒本 皇 (東出雲)		西嶋 亮介 (大和)	104
52	安部 隼平 (松江二)		大和 杏輔 (安来一)	105
53	西本 想侑 (大田三)		伊丹 純平 (湖南)	106
			伊藤 圭志 (斐川西)	107

井上 友希 (出雲北陵)

男子シングルス (2)

108	佐藤 功志郎 (松徳学院)				渡邊 佑己 (久城ク)	162
109	藤崎 雄仁 (出雲一)				長岡 稜 (出雲二)	163
110	杉谷 駿太 (松江一)				光田 和真 (宍道)	164
111	戸谷 岳 (玉湯)				石田 孟 (大和)	165
112	藤田 直也 (八雲)				中島 宏樹 (出雲一)	166
113	高野 祐牙 (OTSジュニア)				前島 叶夢 (浜山)	167
114	渡部 凧 (八束)				藤井 貴之 (玉湯)	168
115	川本 幸渡 (宍道)				川本 健太 (湖南)	169
116	高橋 樹 (平田)	2			市場 智輝 (松江三)	170
117	池田 薫 (斐川東)				山根 瑠維 (大田西)	171
118	大中 翔平 (大田三)				福田 亮 (向陽)	172
119	青戸 晃生 (島大附属)				三島 匠 (松江一)	173
120	森井 達紀 (斐川西)				多久 奏海 (松徳学院)	174
121	渡部 陽幹 (大和)				鐘 篤 (平田)	175
122	福島 浩平 (大田一)				山田 晃弘 (安来一)	176
123	藤本 翔 (東出雲)				石倉 征杜 (東出雲)	177
124	金築 朋樹 (出雲二)				仲 本也 (安来三)	178
125	中田 蒼生 (大田西)				松本 純也 (八雲)	179
126	有富 剛志 (浜山)				西谷 将貴 (斐川西)	180
127	横地 海人 (安来三)	2			宅和 颯也 (湖東)	181
128	小川 登生 (安来一)				田島 優 (松江二)	182
129	伊藤 将馬 (松江二)				須田 拓人 (斐川東)	183
130	周藤 亮太 (向陽)	1			原田 晴輝 (OTSジュニア)	184
131	門脇 陸斗 (湖東)	1			山本 遼央 (島大附属)	185
132	吉原 晋呉 (吉田)				牧野 奏 (大和)	186
133	宅和 慶人 (湖南)				伊藤 陽 (出雲北陵)	187
134	山本 歩 (出雲北陵)				清水 泰史郎 (平田)	188
135	森井 大智 (平田)				山合 圭悟 (安来一)	189
136	今岡 拓実 (向陽)				落合 卓登 (松江二)	190
137	石橋 慎太郎 (松江三)				高野 浩光 (斐川西)	191
138	樺田 蓮 (安来一)				上木 歩夢 (青陵)	192
139	植田 泰生 (松江一)				寺本 芳幸 (大田三)	193
140	高麗 敦 (湖北)				門脇 純平 (八束)	194
141	小笹 龍樹 (島大附属)				森山 理文 (大田一)	195
142	江田 悠真 (安来三)				黒目 尚志 (向陽)	196
143	糸原 駿人 (湖南)				竹内 星那 (大田西)	197
144	平田 優宇 (宍道)				足立 隼輝 (松江一)	198
145	伊藤 哲士 (斐川西)				坂本 好教 (出雲二)	199
146	柳樂 光輝 (吉田)				柳樂 真也 (出雲一)	200
147	飯塚 貴也 (斐川東)	2			大藤 遥希 (松徳学院)	201
148	安原 迅 (SHIP SPORTS)				宮本 晋平 (松江四)	202
149	三代 智也 (出雲一)				高橋 虎太郎 (大和)	203
150	金津 智志 (東出雲)				川崎 玲雄 (東出雲)	204
151	林 耀暉 (八雲)				平井 健介 (湖北)	205
152	南家 涼介 (大田一)				小松 萌 (浜山)	206
153	山根 零生 (大田西)				飯塚 翔也 (宍道)	207
154	山田 健太郎 (松江二)	1			岡本 瑛主 (湖南)	208
155	遠藤 秀一郎 (八束)				水谷 亘汰 (吉田)	209
156	岩浅 翔哉 (湖東)				西尾 駿 (松江三)	210
157	松崎 文哉 (出雲二)	2			渡部 真太郎 (八雲)	211
158	荒木 龍之介 (松江四)				楫 泰昌 (湖東)	212
159	中島 蓮虎 (浜山)				飯塚 智也 (斐川東)	213
160	高橋 樹生 (大和)				津村 優斗 (出雲北陵)	214
161	宮脇 然 (出雲北陵)					

津村 優斗 (出雲北陵)

決勝

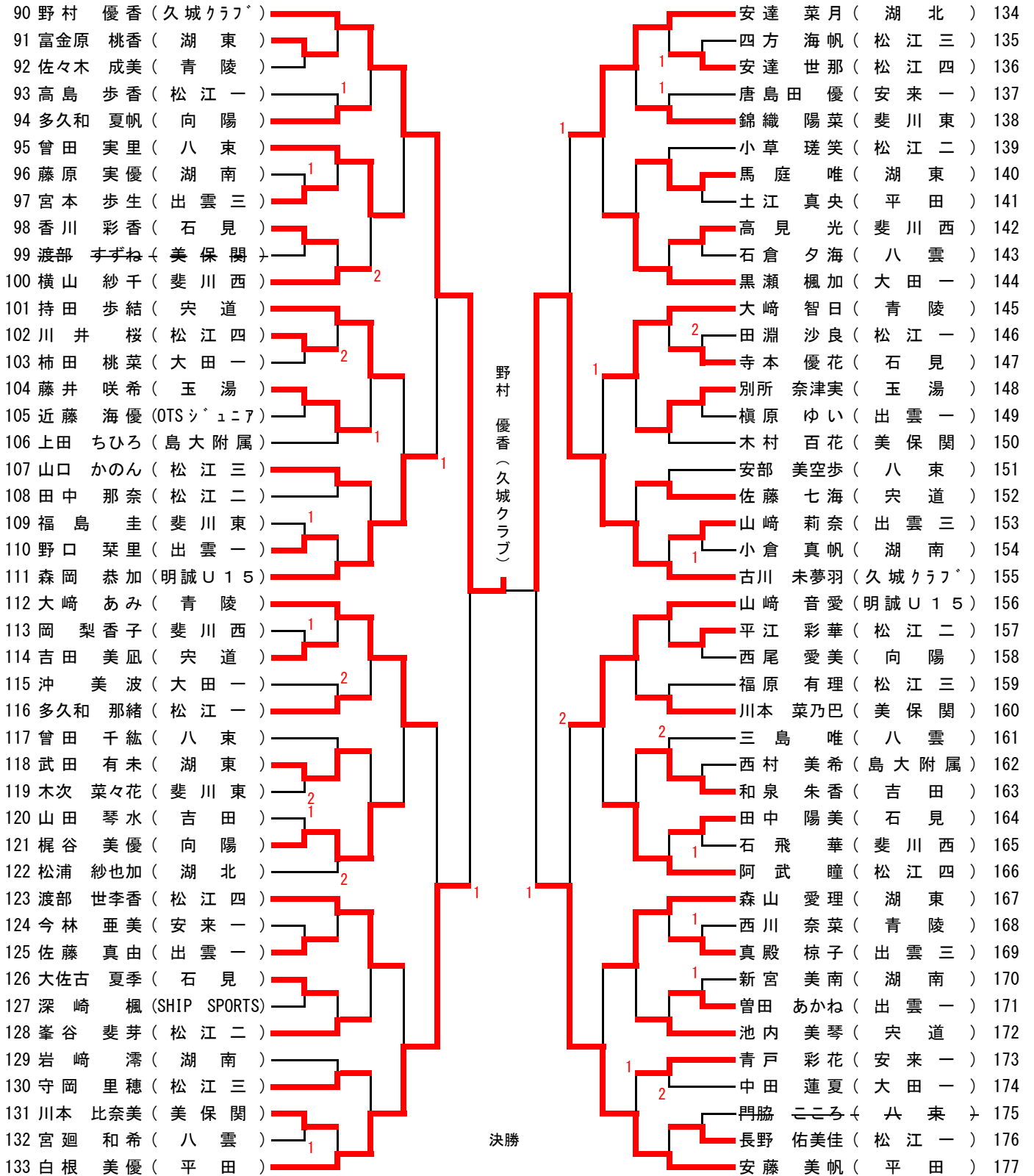
井上 友希 0  $\left( \begin{array}{l} 4 - 11 \\ 7 - 11 \\ 9 - 11 \\ - \\ - \end{array} \right)$  3 津村 優斗 (出雲北陵)

# 女子シングルス (1)

1	萱嶋 沙希 (明誠U15)	嘉本 葉月 (平田)	46
2	磯部 莉緒 (湖南)	石田 夏海 (宍道)	47
3	秋月 友絵 (安来一)	森田 莉子 (石見)	48
4	加納 奈津花 (松江一)	天野 未涼 (玉湯)	49
5	寺井 涼乃 (島大附属)	河本 愛海 (美保関)	50
6	田坂 愛友 (松江二)	三島 爽楓 (松江三)	51
7	河本 彩那 (美保関)	矢野 朱音 (松江二)	52
8	高橋 凪 (斐川東)	小倉 芳乃 (大田一)	53
9	香川 舞香 (石見)	勝部 結衣 (斐川東)	54
10	三宅 凜 (湖東)	岡田 愛美 (安来一)	55
11	生馬 杏香 (斐川西)	高橋 冴綺 (松江四)	56
12	佐藤 涼音 (青陵)	奥原 芽衣子 (湖北)	57
13	石田 真凜 (吉田)	中嶋 美紀 (大田三)	58
14	陶山 奈々羽 (松江四)	菅友 梨子 (出雲一)	59
15	山田 麗乃 (出雲一)	畑中 千春 (松江一)	60
16	稲田 菜摘 (宍道)	尾添 志保 (向陽)	61
17	玉城 優花 (松江三)	岩田 香穂 (八束)	62
18	黒崎 陽菜 (平田)	馬庭 里奈 (湖南)	63
19	川瀬 瑞姫 (向陽)	片寄 愛理 (斐川西)	64
20	飯田 麻唯 (大田一)	高橋 明日海 (湖東)	65
21	竹林 玲奈 (八雲)	福村 千秋 (吉田)	66
22	松本 梨乃 (八束)	大崎 璃香 (青陵)	67
23	小笠原 果穂 (湖北)	周藤 江美 (宍道)	68
24	江角 綺弥 (平田)	松本 愛実 (松江三)	69
25	浦瀧 凜 (松江一)	波多野いづみ (松江四)	70
26	中島 未悠 (出雲三)	福田 彩乃 (斐川東)	71
27	塩見 紅葉 (安来一)	河野 向日葵 (OTSジュニア)	72
28	田中 梨智 (松江三)	渡邊 陽依里 (大田一)	73
29	石倉 さくら (美保関)	伊藤 凜珠 (平田)	74
30	門脇 隆香 (八束)	木村 泉美 (松江一)	75
31	服部 友 (青陵)	林 亜衣 (湖南)	76
32	河角 瑞希 (吉田)	村尾 優佳 (出雲一)	77
33	後藤 里佳子 (斐川西)	佐々葉 結子 (青陵)	78
34	岩谷 穂香 (宍道)	門脇 里歩 (八束)	79
35	秋鹿 仁美 (八雲)	山本 由実 (出雲三)	80
36	阿部 結唯 (玉湯)	藤田 佳穂 (大和)	81
37	廣田 和奏 (出雲一)	深江 瑞稀 (八雲)	82
38	川見 茉菜佳 (湖東)	矢野 瑞季 (向陽)	83
39	森廣 瑞樹 (石見)	若槻 結真 (美保関)	84
40	上中 ともみ (湖南)	吉田 奈央 (さんびるクラブ)	85
41	藤井 綾菜 (松江二)	初山 史果 (斐川西)	86
42	作野 夕奈 (松江四)	井川 愛海 (島大附属)	87
43	大草 真深 (大田一)	園山 世和 (松江二)	88
44	福間 千華 (斐川東)	平野 朝日 (SHIP SPORTS)	89
45	野村 愛美 (久城クラブ)		

萱嶋 沙希 (明誠U15)

# 女子シングルス (2)



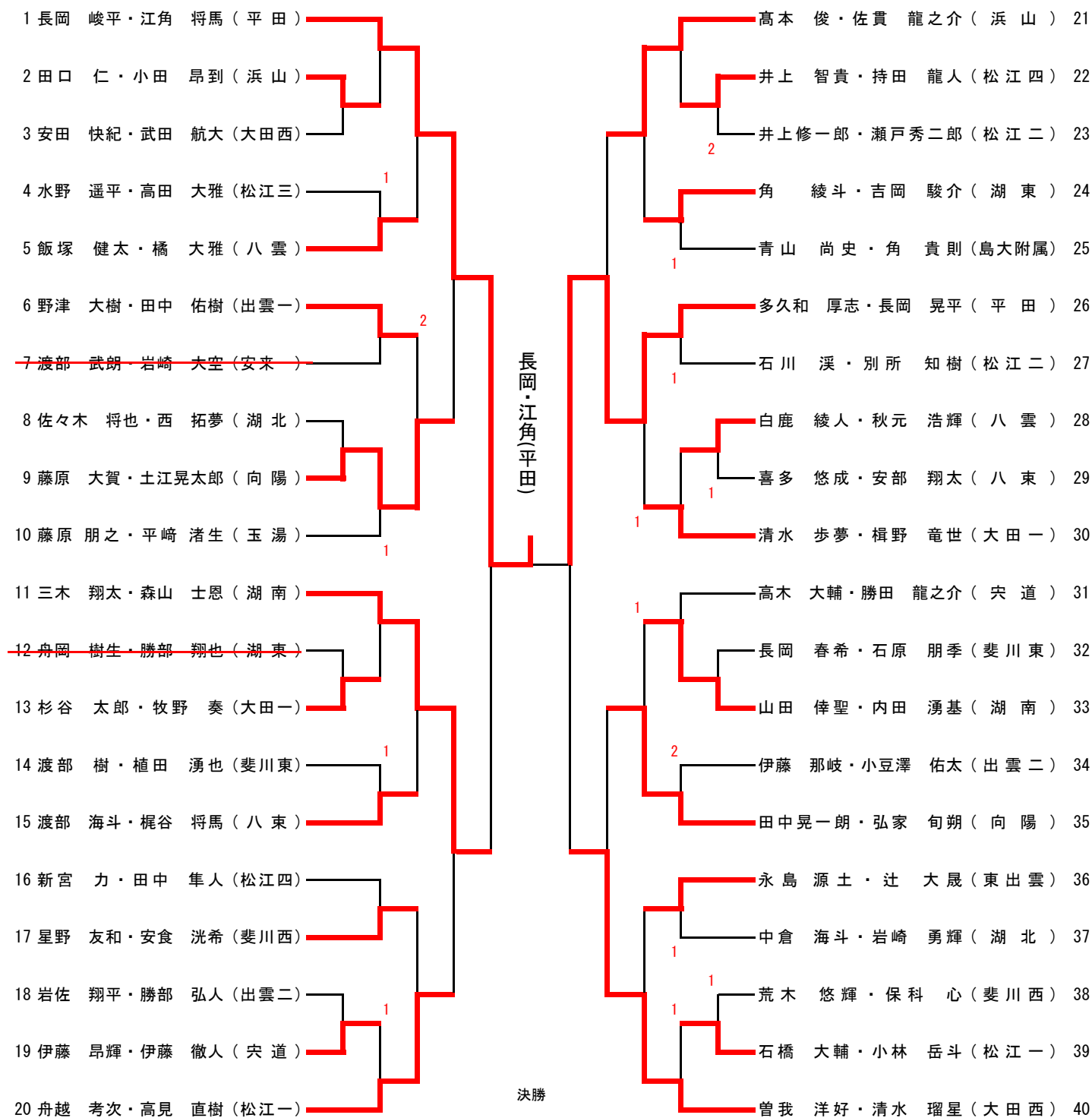
荻嶋 沙希  
(明誠U15)

3

13-11
11-8
7-11
11-9
-

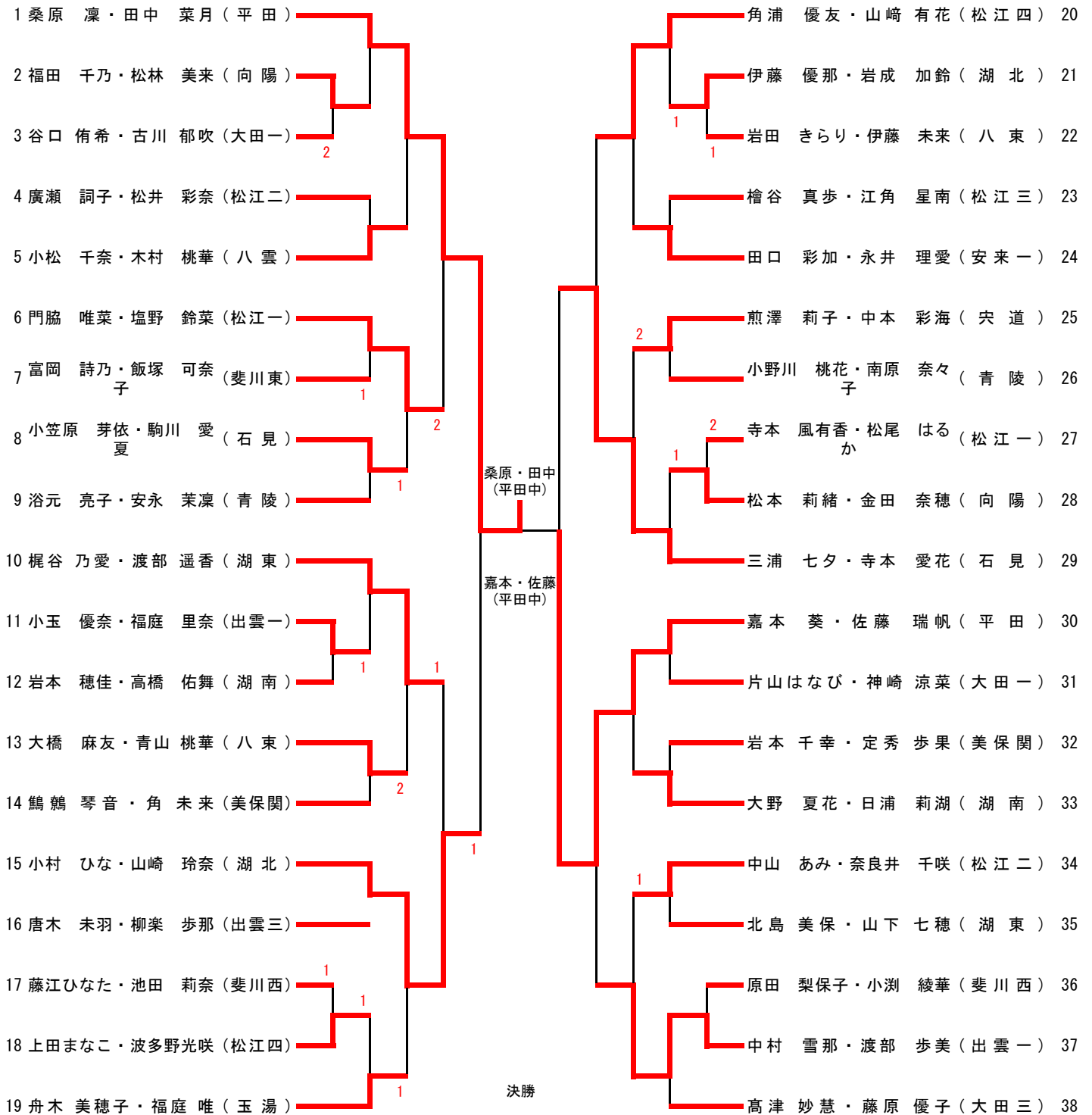
1 野村 優香  
(久城クラブ)

男子ダブルス



長岡峻平  
・  
江角翔馬  
(平田)
 
 $\left( \begin{matrix} 12-10 \\ 6-11 \\ 7-11 \\ 11-5 \\ 11-5 \end{matrix} \right)_2$ 
 3
  $\left( \begin{matrix} 12-10 \\ 6-11 \\ 7-11 \\ 11-5 \\ 11-5 \end{matrix} \right)_2$ 
 2
 多久和厚志  
・  
長岡晃平  
(平田)

# 女子ダブルス



桑原・田中 (平田中)	$\begin{pmatrix} 1 & 1 & - & 9 \\ 7 & - & 1 & - \\ 11 & - & 8 & - \\ 11 & - & 4 & - \\ - & - & - & - \end{pmatrix}$	嘉本・佐藤 (平田中)
( 3 )		( 1 )

決勝

平成27年度島根県中学生ランキング

1	津村 優斗	出雲北陵中学校
2	井上 友希	出雲北陵中学校
3	山本 駿介	出雲北陵中学校
4	山本 歩	出雲北陵中学校
5	伊藤 圭志	出雲市立斐川西中学校
6	山腰 洋平	出雲北陵中学校
7	宮脇 然	出雲北陵中学校
8	渡邊 佑己	久城クラブ

1	萱嶋 沙希	明誠U15
2	野村 優香	久城クラブ
3	平野 朝日	SHIP SPORTS
4	古川 美夢羽	久城クラブ
5	白根 美優	出雲市立平田中学校
6	嘉本 葉月	出雲市立平田中学校
7	安藤 美帆	出雲市立平田中学校
8	野村 愛美	久城クラブ