

平成27年度

東アジアホープス卓球大会 日本代表選手選考会

島根県予選大会

平成27年4月12日(日)

平田体育館

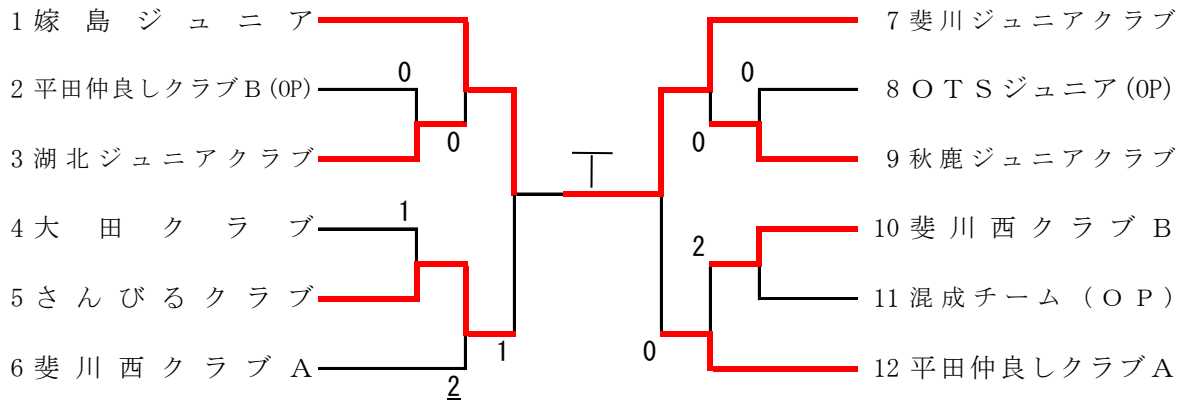
大会役員

大会会長 石田和也
大会副会長 山本祥二 岸政信 福田信夫 南正弘 牛尾紀美子 泉雄二郎
顧問 仲田和夫 藤田佳應 織奥信男 木幡義則 森川敏夫 野村基 加藤八重子
参与 中島秀嗣 三浦敏功 古瀬俱之 広野哲市 和田恭明 古川猛 青戸宏明 藤井雄康
大会委員 島根県卓球協会理事

競技役員

大会委員長 嘉本秀男
大会副委員長 持田俊司 今林三喜 坂上清一郎 門脇聡 竹内勝章
競技委員長 竹内勝章
審判長 渡部誠治
副審判長 北村克己
審判員 出雲市立平田中学校卓球部員
総務委員長 大菅甲治
総務副委員長 石倉祐介 安田俊治
進行委員長 大野康幸
進行委員 大菅達也 森山勝
記録委員長 土井慎一
記録委員 森井美代子 高橋沙也加
表彰委員長 竹内勝章
掲示・報道 竹内勝章
会場委員長 梅賢司
救護 黒崎雅美

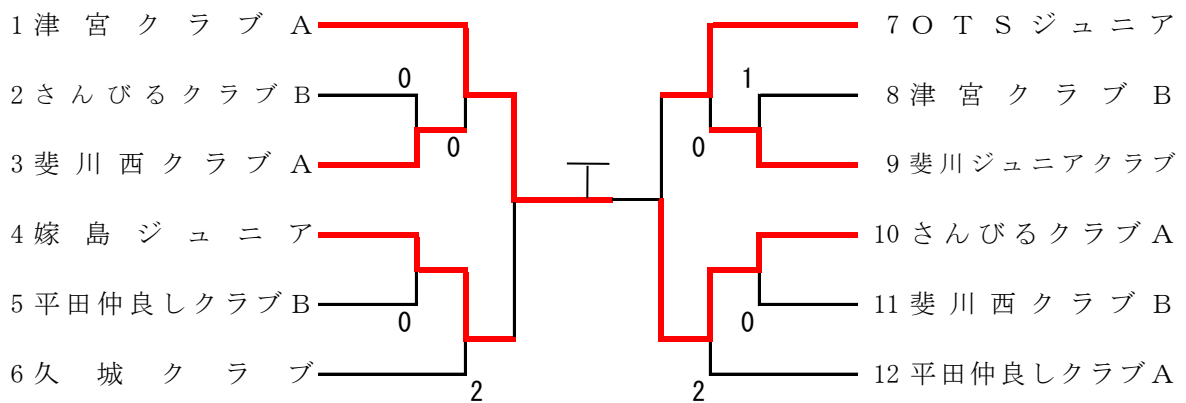
男子団体



決勝戦

嫁島ジュニア (0) - (3) 斐川ジュニアクラブ

女子団体



決勝戦

津宮クラブ A (3) - (2) さんびるクラブ A

男子ホープス

(上位1名が決勝リーグへ)

男子ホープス予選リーグ1

	A) 坂本	B) 藤井	C) 池田	D) 西本	勝-負	試合 得点	順位
A) 坂本 壮太 (平田仲良シクラブ)		3-0	3-0	3-0	3-0	6	1
B) 藤井 励陽 (嫁島ジュニア)	0-3		3-0	3-0	2-1	5	2
C) 池田 天希 (斐川西クラブ)	0-3	0-3		3-1	1-2	4	3
D) 西本 志揮 (大田クラブ)	0-3	0-3	1-3		0-3	3	4

試合順：A-D、B-C、A-C、B-D、A-B、C-D

男子ホープス予選リーグ2

	A) 大谷	B) 与倉	C) 高麗	D) 柳楽	勝-負	試合 得点	順位
A) 大谷 智志 (斐川ジュニアクラブ)		3-0	3-0	3-0	3-0	6	1
B) 与倉 悠介 (さんびるクラブ)	0-3		3-1	3-0	2-1	5	2
C) 高麗 隼人 (秋鹿ジュニアクラブ)	0-3	1-3		3-0	1-2	4	3
D) 柳楽 京成 (斐川西クラブ)	0-3	0-3	0-3		0-3	3	4

試合順：A-D、B-C、A-C、B-D、A-B、C-D

男子ホープス予選リーグ3

	A) 錦織	B) 土江	C) 渡辺	D) 野田	E) 出川	勝-負	試合 得点	順位
A) 錦織 悠玖 (斐川西クラブ)		0-3	3-1	3-2	3-0	3-1	7	2
B) 土江 慧 (斐川ジュニアクラブ)	3-0		3-0	3-1	3-0	4-0	8	1
C) 渡辺 海陽 (OTSジュニア)	1-3	0-3		0-3	3-0	1-3	5	4
D) 野田 直弥 (嫁島ジュニア)	2-3	1-3	3-0		3-0	2-2	6	3
E) 出川 浩太郎 (斐川西クラブ)	0-3	0-3	0-3	0-3		0-4	4	5

試合順：B-E、C-D、A-E、B-C、A-D、C-E、A-C、B-D、A-B、D-E

男子ホープス予選リーグ4

	A) 春木	B) 市場	C) 高市	D) 三島	E) 伊丹	勝-負	試合 得点	順位
A) 春木 大芽 (津宮クラブ)		0-3	3-0	3-0	3-0	3-1	7	2
B) 市場 右京 (斐川ジュニアクラブ)	3-0		3-0	3-0	3-0	4-0	8	1
C) 高市 陸 (大田クラブ)	0-3	0-3		1-3	3-1	1-3	5	4
D) 三島 崇基 (さんびるクラブ)	0-3	3-0	3-1		3-0	2-2	6	3
E) 伊丹 慎平 (嫁島ジュニア)	0-3	0-3	1-3	0-3		0-4	4	5

試合順：B-E、C-D、A-E、B-C、A-D、C-E、A-C、B-D、A-B、D-E

男子ホープス決勝リーグ

	A) 坂本	B) 大谷	C) 土江	D) 市場	勝-負	試合 得点	順位	
A) 1-1 坂本 壮太 (平田仲良シクラブ)		11-4 9-11 2 11-9 3 6-11 12-14	12-10 11-6 3 11-2 0 -	11-9 5-11 3 11-9 1 15-13 -	2-1	5	1	5/4
B) 2-1 大谷 智志 (斐川ジュニアクラブ)	4-11 11-9 3 9-11 2 11-6 14-12		6-11 11-9 3 12-10 2 6-11 12-10	11-9 5-11 2 6-11 3 11-6 8-11	2-1	5	2	5/5
C) 3-1 土江 慧 (斐川ジュニアクラブ)	10-12 6-11 0 2-11 3 -	11-6 9-11 2 10-12 3 11-6 10-12		19-17 10-12 1 9-11 3 9-11 -	0-3	3	4	
D) 4-1 市場 右京 (斐川ジュニアクラブ)	9-11 11-5 1 9-11 3 13-15 -	9-11 11-5 3 11-6 2 6-11 11-8	17-19 12-10 3 11-9 1 11-9 -		2-1	5	3	4/5

女子ホープス①

女子ホープス予選リーグ1

	A) 幸地	B) 高草木	C) 福田	勝-負	試合 得点	順位
A) 幸地 萌香 (OTSジュニア)		3-0	3-0	2-0	4	1
B) 高草木 絢香 (さんびるクラブ)	0-3		3-0	1-1	3	2
C) 福田 美咲 (斐川ジュニアクラブ)	0-3	0-3		0-2	2	3

試合順：B-C、A-C、A-B

女子ホープス予選リーグ2

	A) 佐藤	B) 周藤	C) 石川	勝-負	試合 得点	順位
A) 佐藤 美音 (津宮クラブ)		3-0	3-0	2-0	4	1
B) 周藤 愛里 (平田仲良シクラブ)	0-3		3-2	1-1	3	2
C) 石川 幸季 (斐川西クラブ)	0-3	2-3		0-2	2	3

試合順：B-C、A-C、A-B

女子ホープス予選リーグ3

	A) 土江	B) 佐藤	C) 矢野	勝-負	試合 得点	順位
A) 土江 亜依美 (さんびるクラブ)		3-0	3-0	2-0	4	1
B) 佐藤 莉瑚 (斐川西クラブ)	0-3		3-1	1-1	3	2
C) 矢野 愛果 (平田仲良シクラブ)	0-3	1-3		0-2	2	3

試合順：B-C、A-C、A-B

女子ホープス②

女子ホープス予選リーグ4

	A) 中野	B) 山野	C) 梅田	勝-負	試合 得点	順位
A) 中野 柚唯 (津宮クラブ)		3-0	3-0	2-0	4	1
B) 山野 愛奈 (嫁島ジュニア)	0-3		3-1	1-1	3	2
C) 梅田 美晴 (さんびるクラブ)	0-3	1-3		0-2	2	3

試合順：B-C、A-C、A-B

女子ホープス予選リーグ5

	A) 鈴木	B) 石田	C) 吾郷	勝-負	試合 得点	順位
A) 鈴木 佑里乃 (嫁島ジュニア)		3-0	3-0	2-0	4	1
B) 石田 晴菜 (斐川ジュニアクラブ)	0-3		3-0	1-1	3	2
C) 吾郷 菜月 (平田仲良しクラブ)	0-3	0-3		0-2	2	3

試合順：B-C、A-C、A-B

女子ホープス予選リーグ6

	A) 西本	B) 江角	C) 山本	勝-負	試合 得点	順位
A) 西本 紗弥 (大田クラブ)		1-3	3-0	1-1	3	2
B) 江角 鈴葉 (平田仲良しクラブ)	3-1		3-0	2-0	4	1
C) 山本 泉穂 (津宮クラブ)	0-3	0-3		0-2	2	3

試合順：B-C、A-C、A-B

女子ホープス予選リーグ7

	A) 錦織	B) 三島	C) 濱島	勝-負	試合 得点	順位
A) 錦織 萌依 (斐川ジュニアクラブ)		3-0	3-0	2-0	4	1
B) 三島 万奈 (さんびるクラブ)	0-3		3-0	1-1	3	2
C) 濱島 璃々花 (津宮クラブ)	0-3	0-3		0-2	2	3

試合順：B-C、A-C、A-B

女子ホープス予選リーグ8

	A) 平崎	B) 大崎	C) 多久和	D) 加藤	勝-負	試合 得点	順位
A) 平崎 優夏 (嫁島ジュニア)		2-3	3-0	3-0	2-1	5	2
B) 大崎 泉月 (津宮クラブ)	3-2		3-0	3-0	3-0	6	1
C) 多久和 里奈 (平田仲良しクラブ)	0-3	0-3		0-3	0-3	3	4
D) 加藤 咲智 (斐川西クラブ)	0-3	0-3	3-0		1-2	4	3

試合順：A-D、B-C、A-C、B-D、A-B、C-D

女子ホープス2次リーグ①

(上位2名が決勝リーグへ)

	A) 幸地	B) 中野	C) 鈴木	D) 大崎	勝-負	試合 得点	順位
A) 1-1 幸地 萌香 (OTSジュニア)		11-4 11-6 3 11-5 0	11-5 11-4 3 11-5 0	14-12 11-7 3 11-9 0	3-0	6	1
B) 4-1 中野 柚唯 (津宮クラブ)	4-11 6-11 0 5-11 3		11-4 11-4 3 11-6 0	6-11 11-6 3 11-6 2	2-1	5	2
C) 5-1 鈴木 佑里乃 (嫁島ジュニア)	5-11 4-11 0 5-11 3	4-11 4-11 0 6-11 3		10-12 11-8 2 10-12 3	0-3	3	4
D) 8-1 大崎 泉月 (津宮クラブ)	12-14 7-11 0 9-11 3	11-6 6-11 2 6-11 3	12-10 8-11 3 12-10 2		1-2	4	3

試合順：A-D、B-C、A-C、B-D、A-B、C-D

女子ホープス2次リーグ②

	A) 佐藤	B) 土江	C) 江角	D) 錦織	勝-負	試合 得点	順位
A) 2-1 佐藤 美音 (津宮クラブ)		8-11 11-7 2 5-11 3	10-12 5-11 3 11-6 2	10-12 11-7 3 12-10 1	2-1	5	2
B) 3-1 土江 亜依美 (さんびるクラブ)	11-8 7-11 3 11-5 2		9-11 11-2 3 11-6 1	11-5 11-6 3 11-5 0	3-0	6	1
C) 6-1 江角 鈴葉 (平田仲良シクラブ)	12-10 11-5 2 6-11 3	11-9 2-11 1 6-11 3		11-3 11-9 3 11-7 0	1-2	4	3
D) 7-1 錦織 萌依 (斐川ジュニアクラブ)	12-10 7-11 1 10-12 3	5-11 6-11 0 5-11 3	3-11 7-11 0 9-11 3		0-3	3	4

試合順：A-D、B-C、A-C、B-D、A-B、C-D

女子ホープス決勝リーグ

	A) 幸地	B) 土江	C) 中野	D) 佐藤	勝-負	試合 得点	順位
A) ①-1 幸地 萌香 (OTSジュニア)		11-7 11-6 3 11-7 0	11-4 11-6 3 11-5 0	11-8 11-5 3 11-5 0	3-0	6	1
B) ②-1 土江 亜依美 (さんびるクラブ)	7-11 6-11 0 7-11 3		11-7 5-11 3 11-5 2	11-8 7-11 3 11-5 2	2-1	5	2
C) ①-2 中野 柚唯 (津宮クラブ)	4-11 6-11 0 5-11 3	7-11 11-5 2 5-11 3		6-11 7-11 0 9-11 3	0-3	3	4
D) ②-2 佐藤 美音 (津宮クラブ)	8-11 5-11 0 5-11 3	8-11 11-7 2 5-11 3	11-6 11-7 3 11-9 0		1-2	4	3

試合順：A-D、B-C、A-B、C-D

男子カブ

(上位1名が決勝リーグへ)

男子カブ予選リーグ1

	A) 安原	B) 岩成	C) 佐藤	勝-負	試合 得点	順位
A) 安原 登夢 (shipsportshcool)		3-0	3-0	2-0	4	1
B) 岩成 結平 (湖北ジュニア)	0-3		3-0	1-1	3	2
C) 佐藤 悠樹 (斐川西クラブ)	0-3	0-3		0-2	2	3

試合順：B-C、A-C、A-B

男子カブ予選リーグ2

	A) 与倉	B) 神門	C) 周藤	D) 齋藤	勝-負	試合 得点	順位
A) 与倉 大介 (さんびるクラブ)		3-0	3-0	2-3	2-1	5	2
B) 神門 武士 (斐川西クラブ)	0-3		0-3	0-3	0-3	3	4
C) 周藤 稜希 (平田仲良シクラブ)	0-3	3-0		0-3	1-2	4	3
D) 齋藤 倅生 (秋鹿ジュニアクラブ)	3-2	3-0	3-0		3-0	6	1

試合順：A-D、B-C、A-C、B-D、A-B、C-D

男子カブ予選リーグ3

	A) 新井	B) 伊藤	C) 永瀬	D) 北脇	勝-負	試合 得点	順位
A) 新井 光輝 (久城クラブ)		3-1	3-0	3-0	3-0	6	1
B) 伊藤 拓海 (湖北ジュニア)	1-3		3-2	3-1	2-1	5	2
C) 永瀬 優海 (秋鹿ジュニアクラブ)	0-3	2-3		3-0	1-2	4	3
D) 北脇 晴 (平田仲良シクラブ)	0-3	1-3	0-3		0-3	3	4

試合順：A-D、B-C、A-C、B-D、A-B、C-D

男子カブ予選リーグ4

	A) 奥原	B) 森井	C) 足立	D) 八幡	勝-負	試合 得点	順位
A) 奥原 千博 (秋鹿ジュニアクラブ)		1-3	3-1	3-0	2-1	5	2
B) 森井 蒼大郎 (平田仲良シクラブ)	3-1		3-0	3-0	3-0	6	1
C) 足立 秀明 (大田クラブ)	1-3	0-3		3-0	1-2	4	3
D) 八幡 光紀 (湖北ジュニア)	0-3	0-3	0-3		0-3	3	4

試合順：A-D、B-C、A-C、B-D、A-B、C-D

男子カブ決勝リーグ

	A) 安原	B) 齋藤	C) 新井	D) 森井	勝-負	試合 得点	順位
A) 1-1 安原 登夢 (shipsportshcool)	/	11-4 11-7 3 11-7 0	11-8 11-9 3 7-11 1	11-5 13-11 3 12-10 0	3-0	6	1
B) 2-1 齋藤 倅生 (秋鹿ジュニアクラブ)	4-11 7-11 0 7-11 3	/	15-13 3-11 3 11-7 2	6-11 11-3 1 10-12 3	1-2	4	3
C) 3-1 新井 光輝 (久城クラブ)	8-11 9-11 1 11-7 3	13-15 11-3 2 7-11 3	/	12-10 14-12 2 9-11 3	0-3	3	4
D) 4-1 森井 蒼大郎 (平田仲良しクラブ)	5-11 11-13 0 10-12 3	11-6 3-11 3 12-10 1	10-12 12-14 3 11-9 2	/	2-1	5	2

試合順：A-D、B-C、A-C、B-D、A-B、C-D

女子カブ①

女子カブ予選リーグ1

	A) 山田	B) 中野	C) 市場	D) 加藤	勝-負	試合 得点	順位
A) 山田 彩心 (久城クラブ)	/	1-3	3-0	3-1	2-1	5	2
B) 中野 杏恋 (津宮クラブ)	3-1	/	3-0	3-1	3-0	6	1
C) 市場 桜子 (斐川ジュニアクラブ)	0-3	0-3	/	3-2	1-2	4	3
D) 加藤 菜々 (さんびるクラブ)	1-3	1-3	2-3	/	0-3	3	4

試合順：A-D、B-C、A-C、B-D、A-B、C-D

女子カブ予選リーグ2

	A) 平野	B) 錦織	C) 大野	D) 梶谷	勝-負	試合 得点	順位
A) 平野 優日 (久城クラブ)	/	3-0	3-0	3-0	3-0	6	1
B) 錦織 琉羽花 (斐川西クラブ)	0-3	/	3-1	3-0	2-1	5	2
C) 大野 桃果 (さんびるクラブ)	0-3	1-3	/	3-2	1-2	4	3
D) 梶谷 百華 (平田仲良しクラブ)	0-3	0-3	2-3	/	0-3	3	4

試合順：A-D、B-C、A-C、B-D、A-B、C-D

女子カブ予選リーグ3

	A) 益田	B) 天津	C) 柳浦	D) 柳楽	勝-負	試合 得点	順位
A) 益田 小乃葉 (久城クラブ)	/	3-0	3-0	3-0	3-0	6	1
B) 天津 佳乃 (OTSジュニア)	0-3	/	1-3	3-1	1-2	4	3
C) 柳浦 あずさ (嫁島ジュニア)	0-3	3-1	/	3-0	2-1	5	2
D) 柳楽 美里 (斐川西クラブ)	0-3	1-3	0-3	/	0-3	3	4

試合順：A-D、B-C、A-C、B-D、A-B、C-D

女子カブ②

女子カブ予選リーグ4

	A) 幸地	B) 渡邊	C) 松田	D) 常松	勝-負	試合 得点	順位
A) 幸地 真樹 (OTSジュニア)		3-1	3-1	3-0	3-0	6	1
B) 渡邊 彩矢 (久城クラブ)	1-3		0-3	3-0	1-2	4	3
C) 松田 千怜 (斐川西クラブ)	1-3	3-0		1-3	1-2	4	2
D) 常松 世名 (さんびるクラブ)	0-3	0-3	3-1		1-2	4	4

3/3

4/3

3/4

試合順：A-D、B-C、A-C、B-D、A-B、C-D

女子カブ決勝リーグ

	A) 中野	B) 平野	C) 益田	D) 幸地	勝-負	試合 得点	順位
A) 1-1 中野 杏恋 (津宮クラブ)		7-11 4-11 0 4-11 3 - -	4-11 6-11 1 11-8 3 9-11 -	5-11 5-11 0 5-11 3 -	0-3	3	4
B) 2-1 平野 優日 (久城クラブ)	11-7 11-4 3 11-4 0 - -		11-7 9-11 3 11-4 2 11-13 11-6	11-7 11-8 3 4-11 1 11-7 -	3-0	6	1
C) 3-1 益田 小乃葉 (久城クラブ)	11-4 11-6 3 8-11 1 11-9 -	7-11 11-9 2 4-11 3 13-11 6-11		1-11 6-11 1 11-9 3 9-11 -	1-2	4	3
D) 4-1 幸地 真樹 (OTSジュニア)	11-5 11-5 3 11-5 0 - -	7-11 8-11 1 11-4 3 7-11 -	11-1 11-6 3 9-11 1 11-9 -		2-1	5	2

試合順：A-D、B-C、A-C、B-D、A-B、C-D

男子 バンビ 決勝 リーグ

	A) 奥原	B) 高市	C) 近藤	D) 小川	E) 奥野	F) 廣江	勝-負	試合 得点	順位
A) 奥原 継 (秋鹿ジュニアクラブ)	-	11-5 12-10 3 7-11 1	6-11 11-6 2 11-9 3	- - W - L 3	11-9 11-4 3 11-9 0	10-12 13-11 3 11-4 2	4-1	9	2
B) 高市 珀玖 (大田クラブ)	5-11 10-12 1 11-7 3	-	3-11 5-11 0 11-13 3	- - W - L 2	9-11 11-9 3 11-7 3	11-8 11-6 3 11-6 0	2-3	7	3
C) 近藤 奏太郎 (OTSジュニア)	11-6 6-11 3 9-11 2	11-3 11-5 3 13-11 0	-	- - W - L 3	11-3 11-6 3 11-6 0	11-9 11-5 3 11-4 0	5-0	10	1
D) 小川 蒼太郎 (秋鹿ジュニアクラブ)	- - L - W	- - L - W	- - L - W	-	- - L - W	- - L - W	0-5	0	6
E) 奥野 大樹 (平田仲良しクラブ)	9-11 4-11 0 9-11 3	11-9 9-11 3 7-11 2	3-11 6-11 0 6-11 3	- - W - L	-	11-7 8-11 1 8-11 3	2-3	7	4
F) 廣江 海栄 (秋鹿ジュニアクラブ)	12-10 11-13 2 4-11 3	8-11 6-11 0 6-11 3	4-11 5-11 0 4-11 3	- - W - L 3	7-11 11-8 3 11-8 1	-	2-3	7	5

5/3

4/5

3/4

試合順：A-F、B-E、C-D、A-E、F-D、B-C、A-D、E-C、F-B、
A-C、D-B、E-F、A-B、C-F、D-E

女子 バンビ 決勝 リーグ

	A) 原	B) 山田	C) 田中	D) 奥原	勝-負	試合 得点	順位
A) 原 理菜 (平田仲良しクラブ)	-	11-1 11-0 3 11-4 0	14-12 9-11 3 11-2 1	11-4 11-2 3 11-2 0	3-0	6	1
B) 山田 萌心 (久城クラブ)	1-11 0-11 0 4-11 3	-	17-15 6-11 1 8-11 3	11-6 9-11 3 11-3 1	1-2	4	3
C) 田中 心優 (津宮クラブ)	12-14 11-9 1 2-11 3	15-17 11-6 3 11-8 1	-	11-3 11-3 3 11-4 0	2-1	5	2
D) 奥原 玲菜 (平田仲良しクラブ)	4-11 2-11 0 2-11 3	6-11 11-9 1 3-11 3	3-11 3-11 0 4-11 3	-	0-3	3	4

試合順：A-D、B-C、A-C、B-D、A-B、C-D