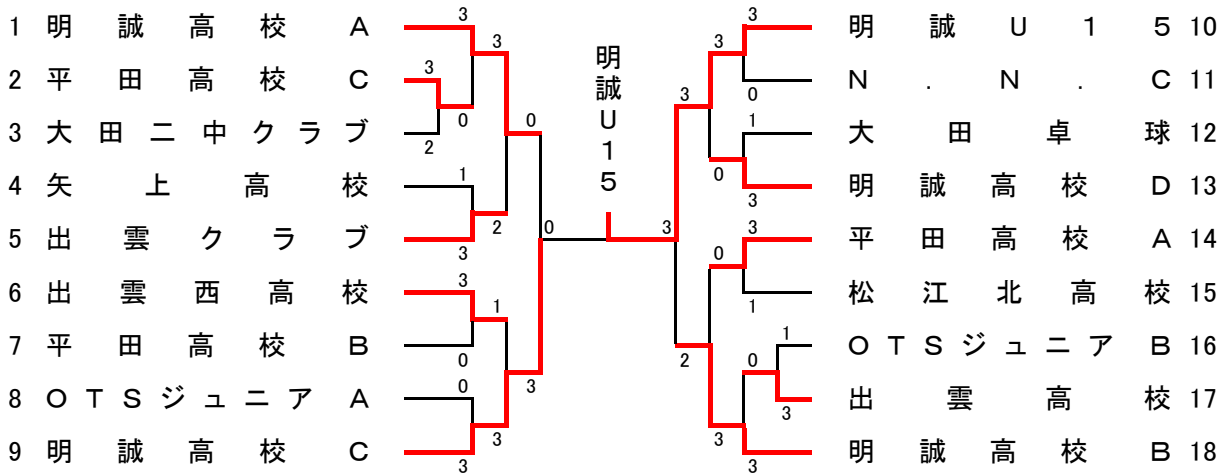


一般男子団体

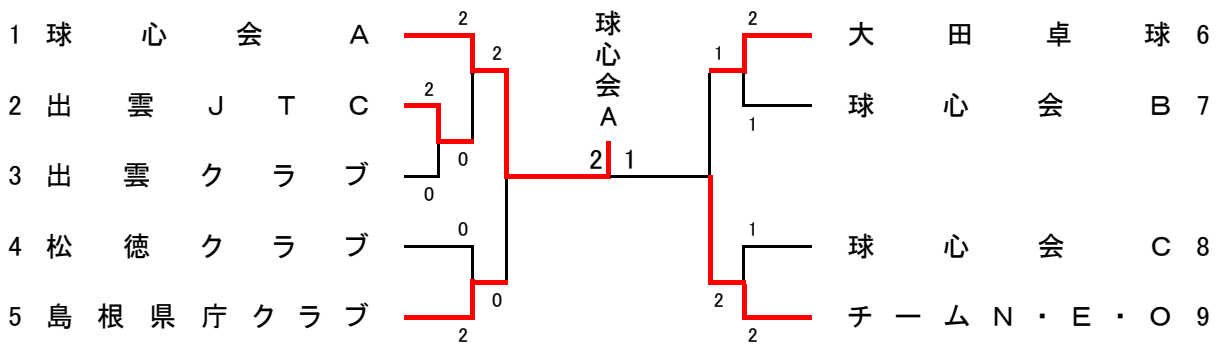
1 出雲北陵中高			松徳クラブ 25
2 津宮クラブ	0	出雲西高校 E 26	
3 H.T.U.C B	3	球心会 C 27	
4 出雲西高校 B	3	島根県庁クラブ A 28	
5 出雲工業高校 C	0	松徳学院中高 C 29	
6 G.L.A.N.Z	3	H.T.U.C A 30	
7 さんびるクラブ	3	大田卓球 A 31	
8 松江工業高校 C	2	出雲西高校 D 32	
9 邇摩高校 B	3	明誠高校 B 33	
10 平田高校 C	0	出雲工業高校 A 34	
11 出雲JT C	1	出雲高校 B 35	
12 斐川クラブ	3	平田球友会 36	
13 球心会 A	3	松徳学院中高 B 37	
14 平田高校 B	0	東出雲クラブ B 38	
15 大田卓球 B	3	松江工業高校 A 39	
16 出雲高校 A	2	邇摩高校 A 40	
17 島根県庁クラブ B	3	平田高校 A 41	
18 東出雲クラブ A	3	出雲西クラブ 42	
19 明誠高校 A	3	出雲西高校 A 43	
20 嫁島ジュニア	3	松江北高校 44	
21 出雲工業高校 B	1	川津クラブ 45	
22 松江工業高校 B	0	球心会 B 46	
23 出雲西高校 C	3	出雲第二中学校 47	
24 松徳学院中高 A	3	W E S T 48	

出雲北陵中高

一般女子団体



シニア男子団体



シニア女子団体

チーム名	①	②	③	試合得点	勝率	順位
① 出雲クラブ	-	2 - 0	2 - 1	4	2-0	1
② N.N.C	0 - 2	-	2 - 1	3	1-1	2
③ フットワーク	1 - 2	1 - 2	-	2	0-2	3

試合順 1試合目 ②-③ 2試合目 ①-③ 3試合目 ①-②

男子ダブルス (No. 1)

1	山本 歩 (出雲北陵高校)	3	3	高橋 一帆 (WEST) 24
2	天野直人 (川津クラブ)	3	3	高恒松 陽向 (出雲工業高校) 25
3	足立真都 (平田高校)	0	3	永瀬 橋 太 (H.T.U.C) 26
4	伊藤大智 (松江北高校)	3	3	坂本 壯登 (H.T.U.C) 27
5	野津龍生 (松江工業高校)	0	0	堅固 輝之 (出雲西高校) 28
6	土井文太 (平田球友会)	3	3	和田 伊史 (出雲西高校) 29
7	藤原生輝 (出雲西高校)	3	3	梅田 広司 (さんびるクラブ) 30
8	佐藤慎悟 (斐川クラブ)	0	0	渡邊 翔蓮 (明誠高校) 31
9	後野柁太 (津宮クラブ)	0	1	北野 開人 (津宮クラブ) 32
10	三輪安雅 (球心会)	3	3	小川 洋人 (出雲高校) 33
11	多和奏海 (松徳学院中高)	2	2	矢野 順三 (出雲高校) 34
12	河井翔平 (H.T.U.C)	3	3	高橋 壯尚 (松徳学院中高) 35
13	加藤樹剛 (出雲西高校)	3	3	渡部 真太郎 (松徳学院中高) 36
14	福田瑛洋 (出雲高校)	0	3	土江 遼真 (松徳学院中高) 37
15	宮廻直弘 (松江工業高校)	キ	1	朝津 拓海 (平田高校) 38
16	高麗隼人 (松徳学院中高)	1	2	渡部 優汰 (平田高校) 39
17	安原大迅 (明誠高校)	3	3	奥原 寿治 (GLANZ) 40
18	岡泰成 (出雲西高校)	3	0	山内 萌亜 (GLANZ) 41
19	石川悠太 (嫁島ジュニア)	0	0	玄道 一成 (松徳学院中高) 42
20	伊藤立貴 (出雲工業高校)	0	3	守田 優翔 (松徳学院中高) 43
21	森山樹政 (邇摩高校)	3	2	柏木 優太郎 (八束学園) 44
22	真狩健将 (東出雲クラブ)	2	2	門脇 福太 (八束学園) 45
23	苅田一隼 (大田卓球)	3	3	飯塚 真那斗 (出雲西高校) 46

守玄道
田道
優一
翔成
(松徳学院中高)

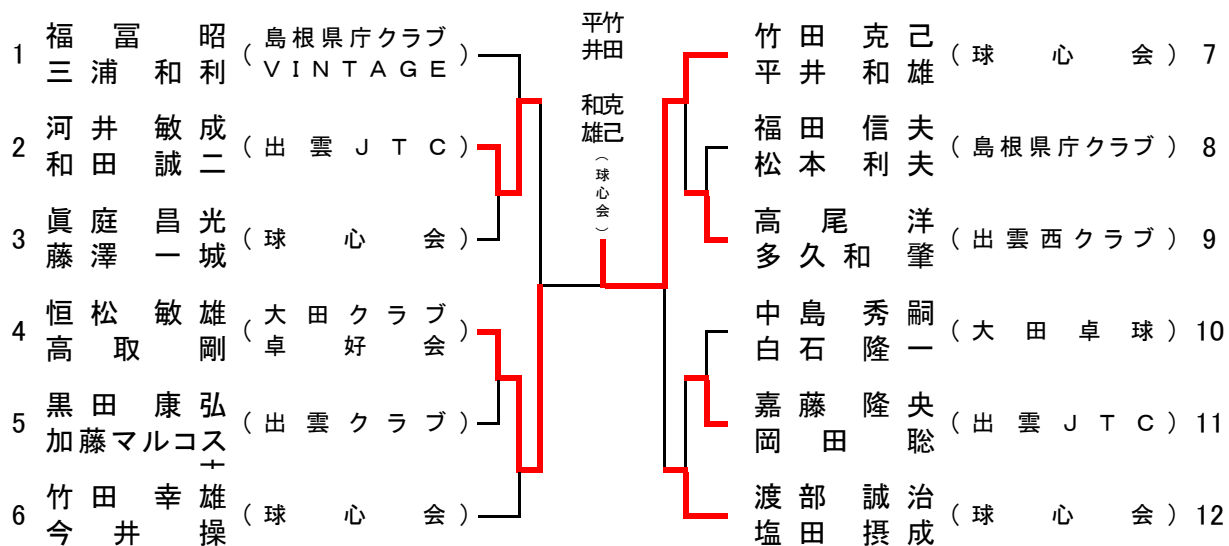
男子ダブルス (No. 2)

46	建部宏太 小林 颯史	(斐川クラブ)	3	3	3	岡田健一 原 祐貴	(平田球友会)	68
47	松浦大輝 安部 輝太	(松江工業高校)	2	1	3	戸谷拓央 大國 凌雅	(邇摩高校)	69
48	柳楽淳一 河北 凌	(大田卓球)	1	3	0	加藤朗 岩永 陸斗	(出雲工業高校)	70
49	足立有司 金木 裕資	(川津クラブ)	3	0	3	田中杏侍 土江 慧	(松徳学院中高)	71
50	和田在月 柳原 玲碧	(平田高校)	0	1	0	小林忠雄 听 思遠	(球心会)	72
51	間庭嘉昭 西原 繁誠	(さんびるクラブ)	3	1	0	永瀬瑠唯 渡邊 友貴	(出雲西高校)	73
52	道上隼汰 河角 楓翔	(出雲工業高校)	3	0	0	南場勇音 伊丹 慎平	(出雲西高校)	74
53	吉田大晟 山野 朔弥	(松江北高校)	0	0	3	郷原優生 吉田 幸生	(島根県庁クラブ)	75
54	星野友和 前島 飛路	(出雲西高校)	3	0	3	野島優吾 小城 拓真	(松江工業高校)	76
55	森岡剣心 米富 文彌	(明誠高校)	0	0	2	錦織佑希 長井 俊紀	(平田高校)	77
56	中田 智 大谷 智志	(松徳学院中高)	3	0	3	竹下雄真 根宜 浩之	(大田卓球・卓聯会)	78
57	梶田 諒 加藤 智也	(松徳学院中高)	3	3	3	篠原大樹 赤木 太葉	(明誠高校)	79
58	福田寛幸 三浦 颯真	(嫁島ジュニア)	3	0	3	浦部聖音 山本 竜太郎	(松徳学院中高)	80
59	森山健太郎 井上 幸一郎	(邇摩高校)	0	3	0	大澤航也 廣江 哲也	(東出雲クラブ)	81
60	小野誠生 田村 航琉	(明誠高校)	3	0	2	常松悠平 田中 重征	(H.T.U.C)	82
61	尾添貴雄 本田 雄渉	(平田高校)	0	0	3	岡丈弘幾 佐藤 力幾	(平田高校)	83
62	成相 満 吉田 凌大	(H.T.U.C)	0	3	0	鬼村慎吾 升元 輝流	(出雲高校)	84
63	伊丹純平 野廣 武之	(出雲西高校)	3	0	1	森脇直紀 鐘 築篤	(出雲西クラブ) (出雲西高校)	85
64	引野幸仁 高城 泰千	(東出雲クラブ)	1	3	2	小林拓斗 藤井 励陽	(松江北高校)	86
65	石飛達哉 安 食 瞭	(出雲高校)	3	0	3	周藤成輝 八幡 有紀	(松江工業高校)	87
66	内田大翔 藤山 大夢	(松江工業高校)	1	3	0	坂根拓人 桑原 猛人	(津宮クラブ)	88
67	白根亮太 岡本 克也	(WEST)	3	3	キ	足立悠真 内藤 佑太	(出雲工業高校)	89
					3	三村悠斗 杉浦 大和	(出雲北陵高校)	90

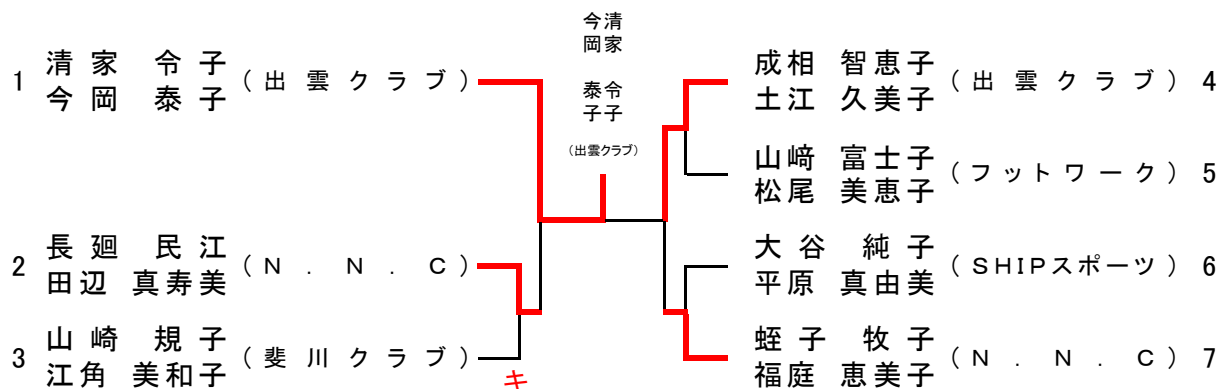
女子ダブルス

1	山崎唯愛 (明誠U15)	3	3	森岡恭加 (明誠高校)	22
2	直江杏 (明誠U15)	3	3	栗本結有 (明誠高校)	22
3	金坂彩加 (平田高校)	2	3	宇賀結衣 (出雲西高校)	23
4	原菜々美 (平田高校)	0	3	佐藤夏妃 (出雲西高校)	23
5	篠原悠里 (大田卓球)	0	3	本郷瑚乃未 (平田高校)	24
6	松下里花 (大田卓球)	0	0	竹内葵 (平田高校)	24
7	細田優空 (大田二中クラブ)	0	0	岸岸凜 (明誠U15)	25
8	岩谷樹莉 (大田二中クラブ)	0	0	岸岸凜麗 (明誠U15)	25
9	佐々葉結子 (明誠高校)	0	0	和田悠菜 (大田卓球)	26
10	生馬杏香 (明誠高校)	3	3	松本彩季 (出雲クラブ)	26
11	多納未喜 (平田球友会)	3	3	椿侑芽 (明誠高校)	27
12	佐藤遥香 (平田球友会)	1	2	三浦万奈 (明誠高校)	27
13	杉本朱音 (OTSジュニア)	3	0	岩谷のどか (大田二中クラブ)	28
14	宅間菜帆 (OTSジュニア)	0	0	品川紫埜 (大田二中クラブ)	28
15	一條杏朱 (明誠高校)	0	0	黒崎陽菜 (出雲高校)	29
16	大久保茅歩 (明誠高校)	2	3	三浦鼓 (出雲高校)	29
17	中野柚唯 (浜田高校)	3	3	幸地千春 (OTSジュニア)	30
18	中野杏恋 (津宮クラブ)	0	0	長瀬春歩 (OTSジュニア)	30
19	黒田綾乃 (出雲クラブ)	0	0	小野芽美 (平田高校)	31
20	山崎静子 (出雲クラブ)	0	0	小有伶華 (平田高校)	31
21	幸地下萌香 (明誠高校)	3	3	郡山七海 (明誠高校)	32
22	木下陽菜 (明誠高校)	3	3	山崎音愛 (明誠高校)	32
23	古川未夢羽 (明誠高校)	3	3	嘉本葵 (平田高校)	33
24	竹村和 (明誠高校)	3	3	佐藤瑞帆 (平田高校)	33
25	丸山唯子 (松江北高校)	1	2	寺本優花 (矢上高校)	34
26	松崎愛依 (松江北高校)	0	2	田中芽依 (矢上高校)	34
27	倉橋千尋 (平田高校)	0	3	岩上鈴 (八束学園)	35
28	岩成加鈴 (平田高校)	3	3	梅田美晴 (安来第三中学校)	35
29	飯塚紗都 (出雲高校)	0	3	幸地真樹 (OTSジュニア)	36
30	矢野愛果 (出雲高校)	0	3	深崎柊奈 (OTSジュニア)	36
31	渡邊陽依里 (出雲西高校)	0	1	飯島亜子 (出雲西高校)	37
32	和田悠李 (出雲西高校)	3	1	渡部彩香 (出雲西高校)	37
33	三浦七夕 (矢上高校)	3	2	木山華 (明誠高校)	38
34	寺本愛花 (矢上高校)	0	キ	仁井田実梨 (明誠U15)	38
35	領家希穂 (SHIPスポーツ)	0	3	小中千咲 (平田球友会)	39
36	多田穂乃香 (明誠U15)	0	1	黒瀬楓加 (出雲西高校)	39
37	勝部友菜 (OTSジュニア)	キ	0	森口知架 (邇摩高校)	40
38	天津里穂 (OTSジュニア)	0	0	岩木歩菜 (邇摩高校)	40
39	尾崎花梨 (平田高校)	0	3	三島爽楓 (松江北高校)	41
40	周藤愛里 (平田高校)	0	0	平井亜実 (松江北高校)	41
41	岡本優莉奈 (明誠高校)	3	0	松本夢叶 (津宮クラブ)	42
42	奥山瑚々 (明誠高校)	3	0	田中心優 (津宮クラブ)	42
43		3	3	梅森由萌香 (明誠高校)	43
		3	3	山本香愛 (明誠高校)	43

男子シニアダブルス



女子シニアダブルス



男子シングルス (No. 1)

1	原田 哲多 (出雲北陵高校)	3	3	3	岡田 健一 (平田球友会)	42
2	小野 誠生 (明誠高校)	3	3	3	河角 楓翔 (出雲工業高校)	43
3	岡 泰成 (出雲西高校)	0	3	1	井上 幸一郎 (邇摩高校)	44
4	佐藤 力幾 (平田高校)	1	0	3	神谷 結太 (嫁島ジュニア)	45
5	河北 凌 (大田卓球)	3	3	0	小城 拓真 (松江工業高校)	46
6	周藤 成輝 (松江工業高校)	0	3	0	芝田 卓馬 (松江工業高校)	47
7	藤村 成留 (出雲西高校)	0	3	2	曾田 剛 (出雲西高校)	48
8	田中 杏侍 (松徳学院中高)	3	3	0	渡部 優汰 (平田高校)	49
9	中林 祐介 (出雲工業高校)	0	3	0	根宜 浩之 (卓聯会)	50
10	郷原 優 (島根県庁クラブ)	3	0	1	森岡 剣心 (明誠高校)	51
11	門脇 福太 (八束学園)	0	0	3	守田 優翔 (松徳学院中高)	52
12	浦部 聖音 (松徳学院中高)	3	3	3	鐘 築 篤 (出雲西高校)	53
13	大國 凌雅 (邇摩高校)	キ	3	キ	池田 悠 (松江工業高校)	54
14	宮廻 直弘 (松江工業高校)	キ	3	0	福田 瑛洋 (出雲高校)	55
15	石飛 達哉 (出雲高校)	0	0	0	小川 洋人 (津宮クラブ)	56
16	坂根 拓 (津宮クラブ)	3	0	2	和田 在月 (平田高校)	57
17	吉田 大晟 (松江北高校)	3	0	0	田中英太朗 (大社高校)	58
18	加藤 朗 (出雲工業高校)	0	0	1	大谷 智志 (松徳学院中高)	59
19	南場 勇音 (出雲西高校)	3	2	3	北野 蓮 (明誠高校)	60
20	長井 俊紀 (平田高校)	0	3	0	高尾 洋 (出雲西クラブ)	61
21	小林 顕史 (斐川クラブ)	3	3	3	杉浦 大和 (出雲北陵高校)	62
22	高橋 一帆 (WEST)	3	3	3	恒松 輝 (WEST)	63
23	高麗 隼人 (松徳学院中高)	3	3	1	熱田 昂星 (出雲工業高校)	64
24	馬庭 健太 (出雲西クラブ)	0	3	0	足立 真都 (平田高校)	65
25	岡本 颯斗 (邇摩高校)	0	0	キ	坂根 開 (津宮クラブ)	66
26	安部 翔太 (松江工業高校)	3	3	0	野廣 武之 (出雲西高校)	67
27	守長 健太 (平田高校)	1	1	0	小林 拓斗 (松江北高校)	68
28	伊丹 純平 (出雲西高校)	3	3	キ	野津 龍生 (松江工業高校)	69
29	升元 輝流 (出雲高校)	3	0	3	土江 遼真 (松徳学院中高)	70
30	石川 悠太 (嫁島ジュニア)	1	3	0	中村 優 (出雲高校)	71
31	安原 迅 (明誠高校)	3	3	3	篠原 大樹 (明誠高校)	72
32	原 祐貴 (平田球友会)	3	3	0	和田 伊史 (出雲西高校)	73
33	尾添 貴雄 (平田高校)	1	0	3	寺本 魁人 (H.T.U.C)	74
34	永瀬 陽向 (出雲工業高校)	0	0	1	小川 可成多 (松江工業高校)	75
35	立脇 聖矢 (松江工業高校)	0	0	3	岩永 陸斗 (出雲工業高校)	76
36	伊藤 大智 (松江北高校)	3	0	0	田中 亮 (平田高校)	77
37	森山 健太 (邇摩高校)	3	0	1	矢野 順三 (出雲高校)	78
38	引野 幸仁 (東出雲クラブ)	2	2	キ	戸谷 拓央 (邇摩高校)	79
39	高山 雅之 (球心会)	0	0	0	木原 篤俊 (嫁島ジュニア)	80
40	永瀬 瑠唯 (出雲西高校)	3	3	0	飯塚 真那斗 (出雲西高校)	81
41	中田 築 (松徳学院中高)	3	3	1	狩野 将明 (東出雲クラブ)	82
				3	梶 田 諒 (松徳学院中高)	83

原田 哲多 (出雲北陵高校)

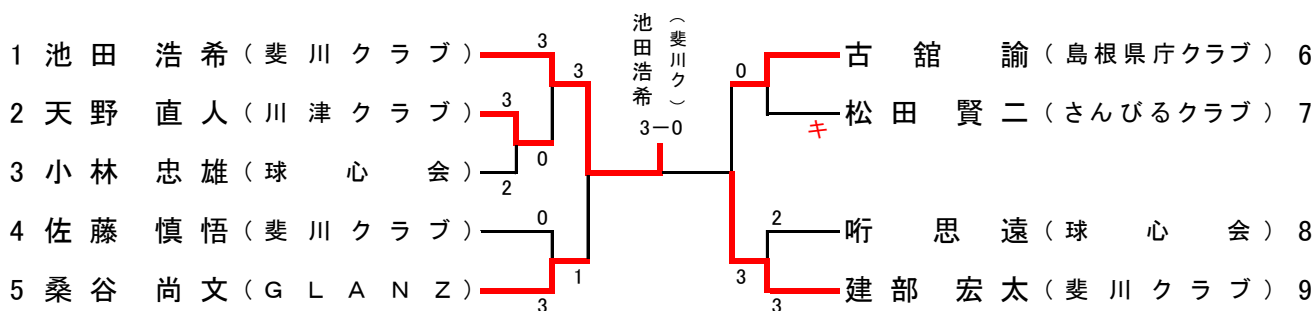
男子シングルス (No. 2)

84	三村 悠斗 (出雲北陵高校)	3	3	3	1	3	土井 慎一 (平田球友会)	126
85	安食 瞭 (出雲高校)	0	3	キ	0	キ	森山 優樹 (邇摩高校)	127
86	渡邊 翔 (明誠高校)	0	3	0	2	0	岡本 康資 (松江北高校)	128
87	佐々木 将也 (松江工業高校)	3	0	3	3	3	佐藤 悠也 (出雲西高校)	129
88	内藤 佑太 (出雲工業高校)	キ	3	0	0	3	八幡 有紀 (松江工業高校)	130
89	安原 豪 (島根県庁クラブ)	3	0	3	0	2	河原 陸士 (平田高校)	131
90	加藤 樹 (出雲西高校)	3	0	3	3	1	米富 文彌 (明誠高校)	132
91	藤井 志都輝 (邇摩高校)	2	0	0	3	3	渡部 真太郎 (松徳学院中高)	133
92	安原 登夢 (H.T.U.C)	3	0	0	3	3	藤山 心優 (出雲西高校)	134
93	本田 渉 (平田高校)	0	0	0	3	1	内田 大翔 (松江工業高校)	135
94	堤 陸久 (松徳学院中高)	3	3	3	2	0	金木 裕資 (川津クラブ)	136
95	森脇 直紀 (出雲西クラブ)	3	3	3	0	キ	多久和 奏海 (松徳学院中高)	137
96	山野 朔弥 (松江北高校)	1	3	0	0	0	田村 将大 (松江工業高校)	138
97	福田 寛幸 (嫁島ジュニア)	3	1	1	0	3	春木 大芽 (明誠高校)	139
98	野島 優吾 (松江工業高校)	2	0	0	0	3	朝津 拓海 (平田高校)	140
99	伊藤 立貴 (出雲工業高校)	3	0	3	3	3	中本 実 (東出雲クラブ)	141
100	星野 友和 (出雲西高校)	0	1	1	0	3	高橋 壯尚 (出雲高校)	142
101	土江 慧 (松徳学院中高)	3	3	3	3	0	長岡 稜 (出雲西高校)	143
102	柏木 優太郎 (八束学園)	キ	0	3	3	0	島田 大嗣 (津宮クラブ)	144
103	錦織 佑希 (平田高校)	3	3	3	0	3	高橋 凜 (出雲工業高校)	145
104	岡本 克也 (WEST)	3	3	3	3	3	山本 歩 (出雲北陵高校)	146
105	山腰 洋平 (出雲北陵高校)	3	3	2-3	3	3	白根 亮太 (WEST)	147
106	高橋 飛翔 (出雲西高校)	2	0	3	3	3	田部 快 (松江工業高校)	148
107	岩木 凱政 (邇摩高校)	0	1	3	3	0	桑原 勇恵 (大社高校)	149
108	黒田 康弘 (出雲クラブ)	0	0	0	0	0	伊藤 暖人 (出雲工業高校)	150
109	岡 勇太 (出雲工業高校)	3	0	0	2	0	柳原 玲碧 (平田高校)	151
110	山本 竜太郎 (松徳学院中高)	3	3	0	3	3	堅固 輝之 (出雲西高校)	152
111	勝部 湧斗 (松江工業高校)	0	0	3	0	0	桑原 猛人 (津宮クラブ)	153
112	後野 柊太 (津宮クラブ)	3	0	3	0	1	市場 右京 (松徳学院中高)	154
113	原 直己 (出雲高校)	0	0	0	0	3	漆松 勇汰 (島根県庁クラブ)	155
114	古川 圭太 (平田球友会)	3	0	3	0	3	赤木 太葉 (明誠高校)	156
115	加藤 智也 (松徳学院中高)	3	3	0	0	3	森山 樹 (邇摩高校)	157
116	藤山 大夢 (松江工業高校)	0	3	0	0	3	渡邊 友貴 (出雲西高校)	158
117	藤原 生輝 (出雲西高校)	0	3	1	0	0	西尾 龍馬 (平田高校)	159
118	岡 丈弘 (平田高校)	0	3	0	0	2	日置 翔馬 (松江工業高校)	160
119	田村 航琉 (明誠高校)	3	3	0	1	3	眞庭 昌光 (球心会)	161
120	竹下 雄真 (大田卓球)	0	0	3	3	3	福原 悠希 (松江北高校)	162
121	足立 悠真 (出雲工業高校)	0	3	3	0	3	道上 隼汰 (出雲工業高校)	163
122	伊丹 慎平 (出雲西高校)	キ	0	0	0	0	鬼村 慎吾 (出雲高校)	164
123	藤井 励陽 (松江北高校)	3	0	3	3	0	前島 飛路 (出雲西高校)	165
124	眞秦 健人 (東出雲クラブ)	1	3	0	3	0	三浦 颯真 (嫁島ジュニア)	166
125	奥原 寿治 (GLANZ)	3	3	3	3	3	玄道 一成 (松徳学院中高)	167

女子シングルス

1	山崎 唯愛 (明誠 U15)	3	3	森岡 恭加 (明誠高校)	46
2	天津 里穂 (OTSジュニア)	1	3	山野 愛奈 (湖北中学校)	47
3	三浦 萌菜 (嫁島ジュニア)	0	3	倉橋 千尋 (平田高校)	48
4	福原 蒼生 (湖北中学校)	1	3	飯塚 紗都 (出雲高校)	49
5	三浦 万奈 (明誠高校)	3	0	生馬 杏香 (明誠高校)	50
6	渡邊 陽依里 (出雲西高校)	3	3	黒瀬 楓加 (出雲西高校)	51
7	松崎 愛依子 (松江北高校)	0	3	小野 芽美 (平田高校)	52
8	田中 芽依 (矢上高校)	3	1	三島 爽楓 (松江北高校)	53
9	中野 杏恋 (津宮クラブ)	3	0	岩谷 樹莉 (大田二中クラブ)	54
10	尾崎 花梨 (平田高校)	0	0	寺本 優花 (矢上高校)	55
11	佐々葉 結子 (明誠高校)	3	2	栗本 結有 (明誠高校)	56
12	椿 侑芽 (明誠高校)	3	3	岡本 優莉奈 (明誠高校)	57
13	丸山 唯 (松江北高校)	3	3	深崎 柊奈 (OTSジュニア)	58
14	原田 優月 (大田卓球)	0	0	佐藤 夏妃 (出雲西高校)	59
15	水野 亜美 (どんぐり)	3	0	領家 希穂 (SHIPSスポーツ)	60
16	有富 伶華 (平田高校)	0	0	竹内 葵 (平田高校)	61
17	佐藤 遥香 (平田球友会)	3	1	小中 千咲 (平田球友会)	62
18	黒崎 陽菜 (出雲高校)	3	0	木山 華 (明誠高校)	63
19	宇賀 結衣子 (出雲西高校)	0	0	中野 柚唯 (浜田高校)	64
20	金坂 彩加 (平田高校)	3	1	出川 実季 (出雲高校)	65
21	幸地 真樹 (OTSジュニア)	3	1	岩上 鈴 (八束学園)	66
22	岩谷 のどか (大田二中クラブ)	0	0	直江 杏 (明誠 U15)	67
23	梅森 由萌香 (明誠高校)	3	3	山本 愛 (明誠高校)	68
24	古川 未夢羽 (明誠高校)	3	3	寺本 愛花 (矢上高校)	69
25	木透 もも (湖北中学校)	3	3	周藤 愛里 (平田高校)	70
26	三井 春奈 (銀山倶楽部)	1	0	品川 紫埜 (大田二中クラブ)	71
27	岩成 加鈴 (平田高校)	1	0	成相 陽香 (出雲クラブ)	72
28	和田 悠李 (出雲西高校)	3	0	佐藤 瑞帆 (平田高校)	73
29	多納 未喜 (平田球友会)	3	1	宅間 菜帆 (OTSジュニア)	74
30	松本 夢叶 (津宮クラブ)	0	0	田中心 優 (津宮クラブ)	75
31	原 菜々美 (平田高校)	3	0	平井 亜実 (松江北高校)	76
32	矢野 愛果 (出雲高校)	3	0	多田 穂乃香 (明誠 U15)	77
33	岸 麗 (明誠 U15)	0	0	竹村 和 (明誠高校)	78
34	奥山 瑚々 (明誠高校)	3	3	山崎 音愛 (明誠高校)	79
35	木下 陽菜 (明誠高校)	3	3	勝部 友菜 (OTSジュニア)	80
36	杉本 朱音 (OTSジュニア)	3	0	本郷 瑚乃未 (平田高校)	81
37	岸 凜 (明誠 U15)	1	0	和田 悠菜 (大田卓球)	82
38	渡部 彩香 (出雲西高校)	0	3	梅澤 未来 (SIUクラブ)	83
39	梅田 美晴 (安来第三中学校)	3	3	仁井田 実梨 (明誠 U15)	84
40	嘉本 葵 (平田高校)	2	2	飯島 亜子 (出雲西高校)	85
41	三浦 七夕 (矢上高校)	1	0	大久保 茅歩 (明誠高校)	86
42	一條 杏朱 (明誠高校)	3	3	三浦 鼓 (出雲高校)	87
43	細田 優空 (大田二中クラブ)	0	3	多久和 里奈 (大社高校)	88
44	小野 胡春 (松江北高校)	3	3	郡山 七海 (明誠高校)	89
45	幸地 萌香 (明誠高校)	3	3		

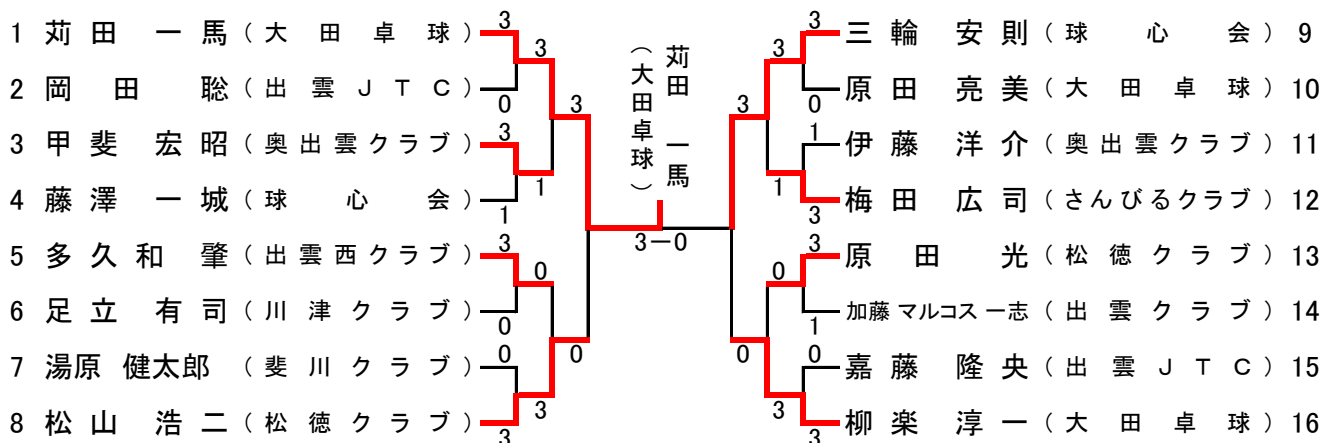
男子サーティ



女子サーティ

- 1 出口 成美 (銀山倶楽部)

男子フォーティ

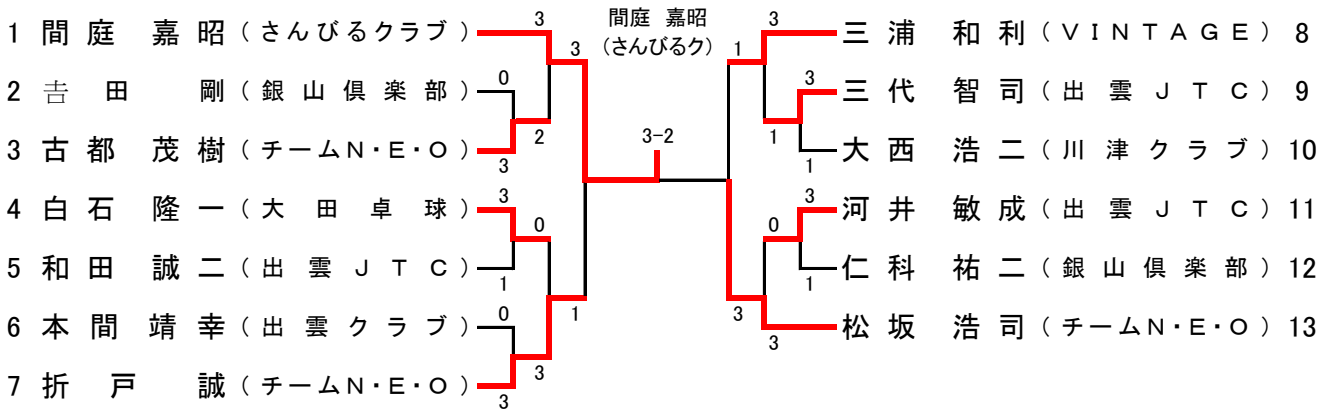


女子フォーティ

氏名(所属)	①	②	③	試合得点	勝率	順位
① 平原 真由美 (SHIPスポーツ)		5 - 11 11 - 8 6 - 11 11 - 2 11 - 8	11 - 8 11 - 9 6 - 11 9 - 11 5 - 11	3	1-1	2
② 田辺 真寿美 (N.N.C)	11 - 5 8 - 11 11 - 6 2 - 11 8 - 11		11 - 4 15 - 13 11 - 8	3	1-1	1
③ 幸地 千春 (OTSジュニア)	8 - 11 9 - 11 11 - 6 11 - 9 11 - 5	11 - 4 11 - 13 8 - 8		3	1-1	3

試合順 1試合目 ②-③ 2試合目 ①-③ 3試合目 ①-②

男子フィフティ



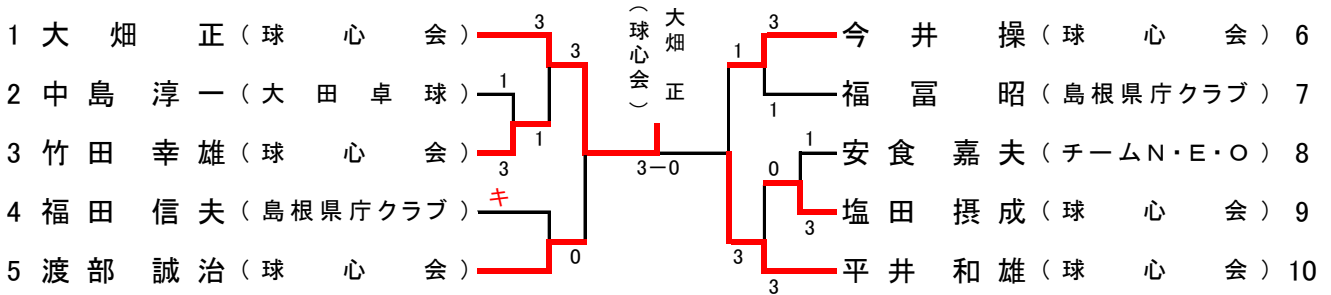
女子フィフティ

清家 令子 (出雲クラブ)

3-0

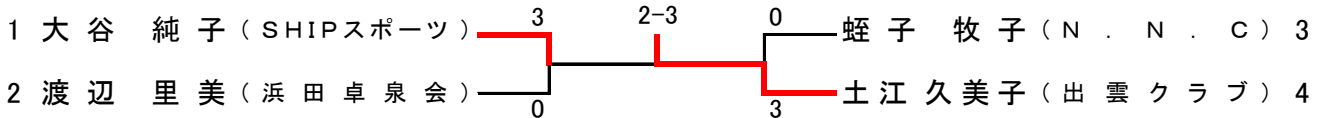


男子シックスティ



女子シックスティ

土江久美子 (出雲クラブ)



男子セブンティ

竹田 克己 (球心会)

3-1



女子セブンティ

碓井 節子 (フットワーク)

2-3



個人戦各種目決勝記録

【男子ダブルス】

<u>No. 35</u> 玄道 一成 (松徳学院中高) 守田 優翔	$\left(\begin{array}{r} 9 - 11 \\ 4 - 11 \\ 4 - 11 \\ - \\ - \\ 0 - 3 \end{array} \right)$	<u>No. 90</u> 三村 悠斗 (出雲北陵高校) 杉浦 大和
---	---	---

【女子ダブルス】

<u>No. 1</u> 山崎 唯愛 (明誠U15) 直江 杏	$\left(\begin{array}{r} 11 - 8 \\ 11 - 9 \\ 12 - 10 \\ - \\ - \\ 3 - 0 \end{array} \right)$	<u>No. 32</u> 郡山 七海 (明誠高校) 山崎 音愛
--	--	---

【男子シニアダブルス】

<u>No. 4</u> 恒松 敏雄 (大田クラブ 卓好会) 高取 剛	$\left(\begin{array}{r} 6 - 11 \\ 13 - 11 \\ 5 - 11 \\ 9 - 11 \\ - \\ 1 - 3 \end{array} \right)$	<u>No. 7</u> 竹田 克己 (球心会) 平井 和雄
---	---	---

【女子シニアダブルス】

<u>No. 1</u> 清家 令子 (出雲クラブ) 今岡 泰子	$\left(\begin{array}{r} 11 - 9 \\ 11 - 9 \\ 7 - 11 \\ 7 - 11 \\ 11 - 8 \\ 3 - 2 \end{array} \right)$	<u>No. 4</u> 成相 智恵子 (出雲クラブ) 土江 久美子
---	---	---

【男子シングルス】

<u>No. 1</u> 原田 哲多 (出雲北陵高校)	$\left(\begin{array}{r} 11 - 8 \\ 8 - 11 \\ 8 - 11 \\ 11 - 7 \\ 11 - 8 \\ 3 - 2 \end{array} \right)$	<u>No. 146</u> 山本 歩 (出雲北陵高校)
-------------------------------------	---	--------------------------------------

【女子シングルス】

<u>No. 1</u> 山崎 唯愛 (明誠U15)	$\left(\begin{array}{r} 11 - 4 \\ 11 - 8 \\ 11 - 4 \\ - \\ - \\ 3 - 0 \end{array} \right)$	<u>No. 78</u> 竹村 和 (明誠高校)
------------------------------------	---	-----------------------------------

【男子サーティ】

<u>No. 1</u> 池田 浩希 (斐川クラブ)	$\left(\begin{array}{r} 11 - 5 \\ 11 - 8 \\ 11 - 9 \\ - \\ - \\ 3 - 0 \end{array} \right)$	<u>No. 9</u> 建部 宏太 (斐川クラブ)
------------------------------------	---	------------------------------------

【女子サーティ】

<u>No.</u> ()	$\left(\begin{array}{r} - \\ - \\ - \\ - \end{array} \right)$	<u>No.</u> ()
-------------------	--	-------------------

個人戦各種目決勝記録

【男子フォーティ】

No. 1

荻田 一馬 (大田卓球)

$$\begin{pmatrix} 11 & - & 6 \\ 11 & - & 9 \\ 11 & - & 4 \\ - & & - \\ - & & - \\ 3 & - & 0 \end{pmatrix}$$

No. 9

三輪 安則 (球心会)

【女子フォーティ】

No.

()

$$\begin{pmatrix} - \\ - \\ - \\ - \\ - \end{pmatrix}$$

No.

()

【男子フィフティ】

No. 1

間庭 嘉昭 (さんびるクラブ)

$$\begin{pmatrix} 11 & - & 4 \\ 11 & - & 9 \\ 7 & - & 11 \\ 4 & - & 11 \\ 11 & - & 8 \\ 3 & - & 2 \end{pmatrix}$$

No. 13

松坂 浩司 (チームN.E.O)

【女子フィフティ】

No. 1

清家 令子 (出雲クラブ)

$$\begin{pmatrix} 11 & - & 9 \\ 11 & - & 4 \\ 11 & - & 4 \\ - & & - \\ - & & - \\ 3 & - & 0 \end{pmatrix}$$

No. 2

長廻 民江 (N.N.C)

【男子シックスティ】

No. 1

大畑 正 (球心会)

$$\begin{pmatrix} 11 & - & 9 \\ 11 & - & 8 \\ 11 & - & 5 \\ - & & - \\ - & & - \\ 3 & - & 0 \end{pmatrix}$$

No. 10

平井 和雄 (球心会)

【女子シックスティ】

No. 1

大谷 純子 (SHIPスポーツ)

$$\begin{pmatrix} 12 & - & 10 \\ 11 & - & 7 \\ 5 & - & 11 \\ 5 & - & 11 \\ 4 & - & 11 \\ 2 & - & 3 \end{pmatrix}$$

No. 4

土江 久美子 (出雲クラブ)

【男子セブンティ】

No. 1

竹田 克己 (球心会)

$$\begin{pmatrix} 5 & - & 11 \\ 11 & - & 7 \\ 11 & - & 5 \\ 11 & - & 3 \\ - & & - \\ 3 & - & 1 \end{pmatrix}$$

No. 2

松本 利夫 (島根県庁クラブ)

【女子セブンティ】

No. 1

松尾 美恵子 (フットワーク)

$$\begin{pmatrix} 7 & - & 11 \\ 13 & - & 11 \\ 9 & - & 11 \\ 14 & - & 12 \\ 8 & - & 11 \\ 2 & - & 3 \end{pmatrix}$$

No. 2

碓井 節子 (フットワーク)