

男子団体

1	さんびるクラブ A		T T S 隠岐	12
2	出雲ジュニア (オープン参加)		さんびるクラブ C (オープン参加)	13
3	玉湯クラブ		斐川ジュニアクラブ B	14
4	ちどりクラブ A		秋鹿ジュニアクラブ	15
5	平田仲良しクラブ C		津宮クラブ	16
6	斐川ジュニアクラブ A		斐川西クラブ A	17
7	平田仲良しクラブ A		平田仲良しクラブ B	18
8	湖北ジュニア		益田球心会	19
9	斐川西クラブ B		練成クラブ B	20
10	大田クラブ (オープン参加)		ちどりクラブ B (オープン参加)	21
11	練成クラブ A		さんびるクラブ B	22

優勝:	さんびるクラブ A
2位:	さんびるクラブ B
3位:	平田仲良しクラブ A
3位:	T T S 隠岐

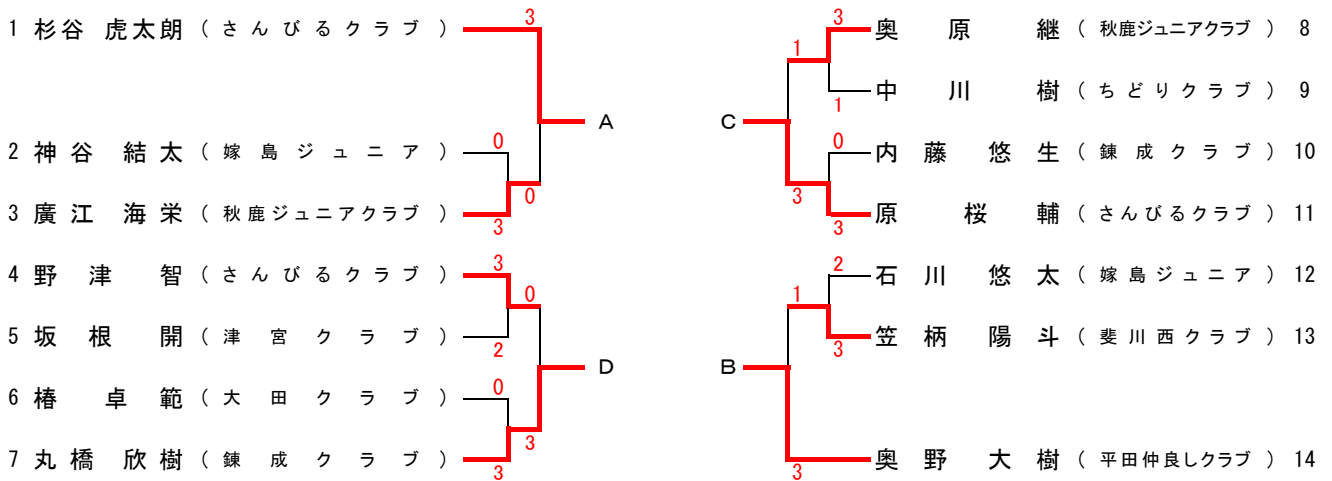
女子団体

1	O T S ジュニア		さんびるクラブ A	10
2	玉湯クラブ (オープン参加)		益田球心会	11
3	八東 T T C		練成クラブ	12
4	T T S 隠岐 B		斐川ジュニアクラブ	13
5	秋鹿ジュニアクラブ		明誠 U 1 5	14
6	竹矢 スポ 少		大田卓球	15
7	さんびるクラブ B		平田仲良しクラブ B	16
8	斐川西クラブ		松江ジュニアクラブ (オープン参加)	17
9	平田仲良しクラブ A		T T S 隠岐 A	18

優勝:	O T S ジュニア
2位:	さんびるクラブ A
3位:	平田仲良しクラブ A
3位:	T T S 隠岐 A

男子6年生以下シングルス

【予選トーナメント】(上位4名が決勝リーグに進出。)



【決勝リーグ】(上位2名が代表選手に決定。)

決勝リーグ	①	②	③	④	試合 得点	勝率	順位
① 予選A 杉谷 虎太郎 さんびるクラブ	-	11 - 9 9 - 11 5 - 11 11 - 6 11 - 8	11 - 5 11 - 7 11 - 9 -	11 - 7 5 - 11 11 - 9 11 - 8 -	6		1
② 予選B 奥野 大樹 平田仲良しクラブ	9 - 11 11 - 9 11 - 5 6 - 11 8 - 11	-	11 - 6 11 - 9 11 - 5 -	11 - 4 11 - 8 11 - 5 -	5		2
③ 予選C 原 桜輔 さんびるクラブ	5 - 11 7 - 11 9 - 11 -	6 - 11 9 - 11 5 - 11 -	-	11 - 7 11 - 13 8 - 11 10 - 12 -	3		4
④ 予選D 丸橋 欣樹 錬成クラブ	7 - 11 11 - 5 9 - 11 8 - 11 -	4 - 11 8 - 11 5 - 11 -	7 - 11 13 - 11 11 - 8 12 - 10 -	-	4		3

試合順

1試合目 ① - ④ ② - ③

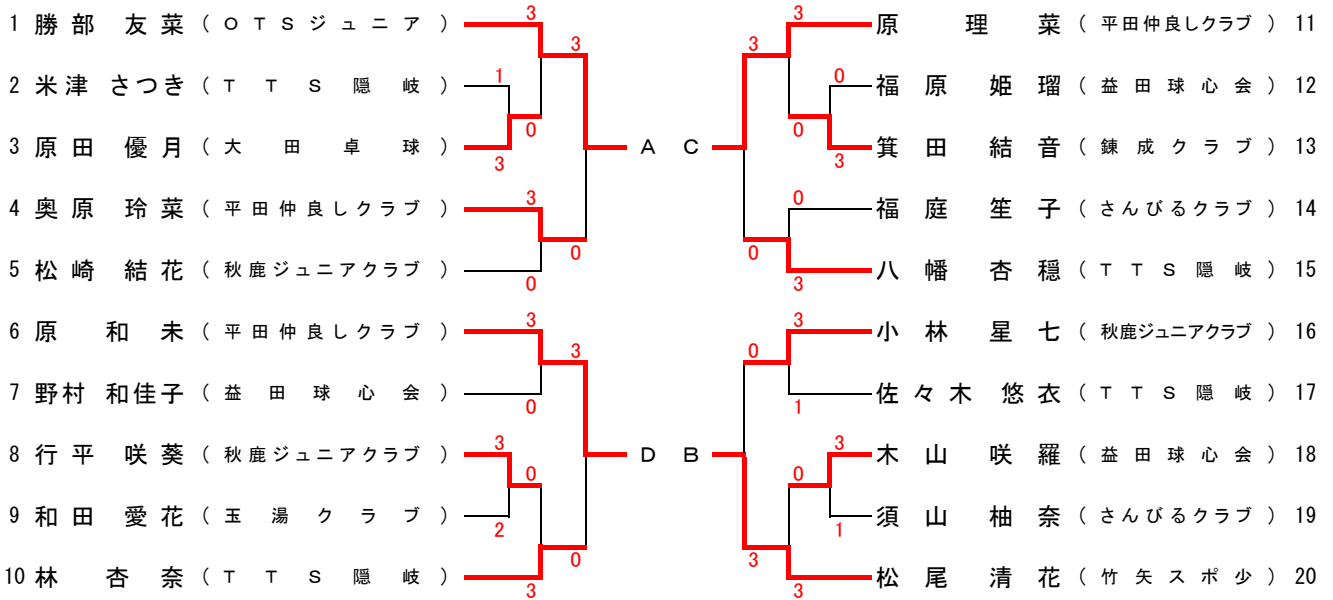
2試合目 ① - ③ ② - ④

3試合目 ① - ② ③ - ④

※同所属選手が2名いる場合は、その対戦を初戦に行う。

女子6年生以下シングルス

【予選トーナメント】(上位4名が決勝リーグに進出。)



【決勝リーグ】(上位2名が代表選手に決定。)

決勝リーグ	①	②	③	④	試合得点	勝率	順位
① 予選A 勝部 友菜 OTSジュニア		13 - 15 11 - 7 6 - 11 7 - 11	7 - 11 11 - 9 11 - 8 11 - 9	13 - 11 4 - 11 7 - 11 11 - 9 11 - 9	5		2
② 予選B 松尾 清花 竹矢スポ少	15 - 13 7 - 11 11 - 6 11 - 7		11 - 6 11 - 5 4 - 11 17 - 15	11 - 9 11 - 8 11 - 8 -	6		1
③ 予選C 原 理菜 平田仲良しクラブ	11 - 7 9 - 11 8 - 11 9 - 11	6 - 11 5 - 11 11 - 4 15 - 17		10 - 12 12 - 10 11 - 6 11 - 7	4		3
④ 予選D 原 和未 平田仲良しクラブ	11 - 13 11 - 4 11 - 7 9 - 11 9 - 11	9 - 11 8 - 11 8 - 11	12 - 10 10 - 12 6 - 11 7 - 11		3		4

試合順

1試合目	① - ④	② - ③
------	-------	-------

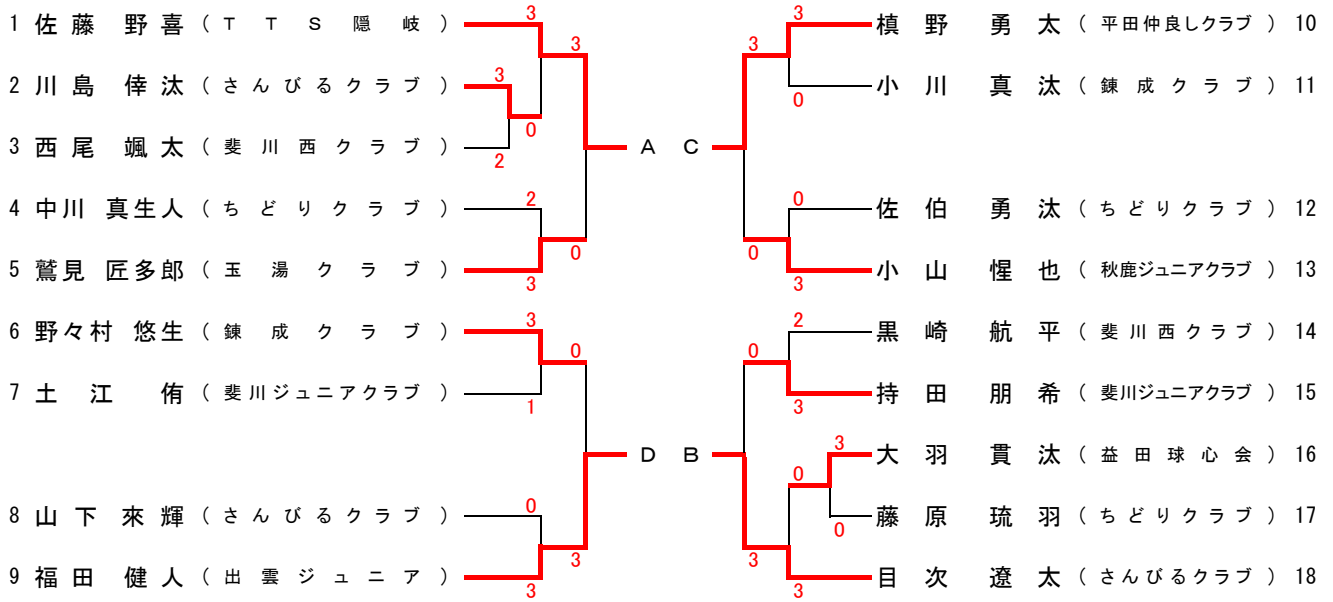
2試合目	① - ③	② - ④
------	-------	-------

3試合目	① - ②	③ - ④
------	-------	-------

※同所属選手が2名いる場合は、その対戦を初戦に行う。

男子5年生以下シングルス

【予選トーナメント】(上位4名が決勝リーグに進出。)



【決勝リーグ】(上位1名が代表選手に決定。)

決勝リーグ	①	②	③	④	試合得点	勝率	順位
① 予選A 佐藤野喜 TTS隠岐		12 - 10 3 - 11 12 - 10 11 - 8	8 - 11 10 - 12 11 - 9 11 - 9 10 - 12	11 - 8 11 - 7 11 - 5	5		2
② 予選B 目次遼太 さんびるクラブ	10 - 12 11 - 3 10 - 12 8 - 11		11 - 8 9 - 11 4 - 11 7 - 11	11 - 7 3 - 11 11 - 3 11 - 4	4		3
③ 予選C 榎野勇太 平田仲良シクラブ	11 - 8 12 - 10 9 - 11 9 - 11 12 - 10	8 - 11 11 - 9 11 - 4 11 - 7		11 - 5 11 - 5 12 - 10	6		1
④ 予選D 福田健人 出雲ジュニア	8 - 11 7 - 11 5 - 11	7 - 11 11 - 3 3 - 11 4 - 11	5 - 11 5 - 11 10 - 12		3		4

試合順

1試合目	① - ④	② - ③
------	-------	-------

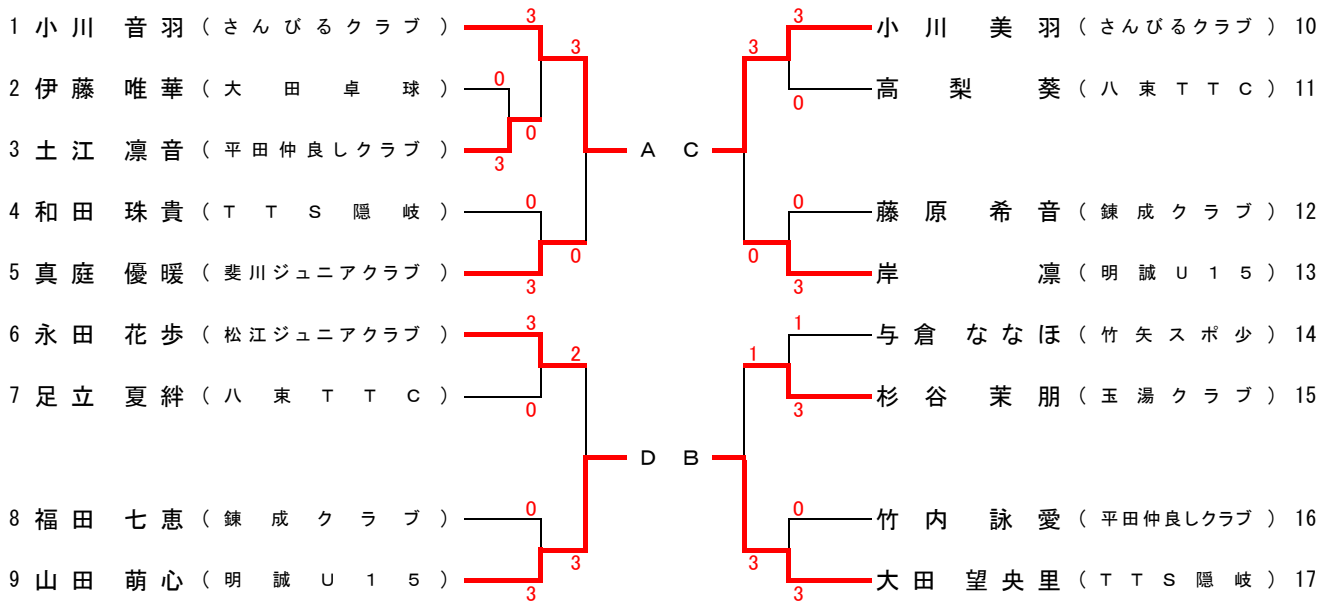
2試合目	① - ③	② - ④
------	-------	-------

3試合目	① - ②	③ - ④
------	-------	-------

※同所属選手が2名いる場合は、その対戦を初戦に行う。

女子5年生以下シングルス

【予選トーナメント】(上位4名が決勝リーグに進出。)



【決勝リーグ】(上位1名が代表選手に決定。)

決勝リーグ	①	②	③	④	試合得点	勝率	順位
① 予選A 小川 音羽 さんびるクラブ		11 - 9 11 - 7 10 - 12 11 - 7	11 - 7 14 - 12 11 - 6	11 - 9 12 - 10 6 - 11 11 - 6	6		1
② 予選B 大田 望央里 TTS隠岐	9 - 11 7 - 11 12 - 10 7 - 11		11 - 5 11 - 4 11 - 4	11 - 3 11 - 6 11 - 8	5		2
③ 予選C 小川 美羽 さんびるクラブ	7 - 11 12 - 14 6 - 11	5 - 11 4 - 11 4 - 11		9 - 11 11 - 4 11 - 3 11 - 7	4		3
④ 予選D 山田 萌心 明誠U15	9 - 11 10 - 12 11 - 6 6 - 11	3 - 11 6 - 11 8 - 11	11 - 9 4 - 11 3 - 11 7 - 11		3		4

試合順

1試合目	① - ④	② - ③
------	-------	-------

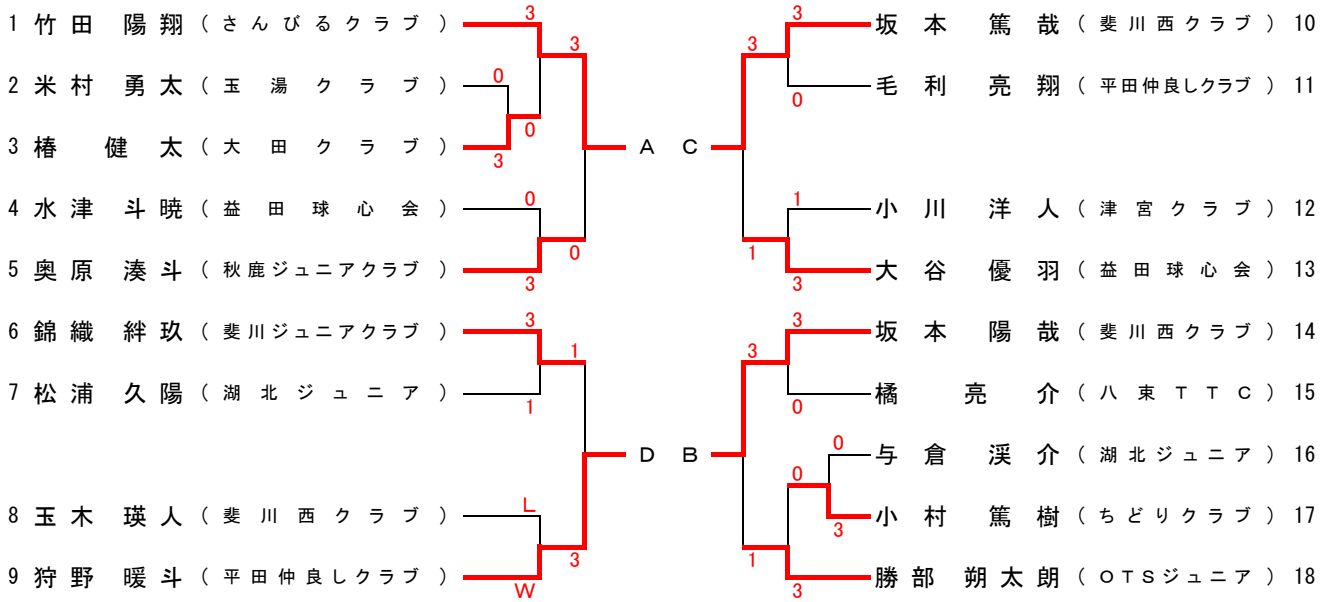
2試合目	① - ③	② - ④
------	-------	-------

3試合目	① - ②	③ - ④
------	-------	-------

※同所属選手が2名いる場合は、その対戦を初戦に行う。

男子4年生以下シングルス

【予選トーナメント】(上位4名が決勝リーグに進出。)



【決勝リーグ】(上位1名が代表選手に決定。)

決勝リーグ	①	②	③	④	試合得点	勝率	順位
① 予選A 竹田 陽翔 さんびるクラブ	-	11 - 9 11 - 8 11 - 10 - -	11 - 7 8 - 11 11 - 3 11 - 2 -	11 - 4 11 - 5 11 - 9 - -	6		1
② 予選B 坂本 陽哉 斐川西クラブ	9 - 11 8 - 11 10 - 11 - -	-	11 - 7 11 - 4 11 - 6 - -	8 - 11 9 - 11 15 - 13 12 - 10 14 - 12	5		2
③ 予選C 坂本 篤哉 斐川西クラブ	7 - 11 11 - 8 3 - 11 2 - 11 -	7 - 11 4 - 11 6 - 11 - -	-	11 - 4 9 - 11 7 - 11 5 - 11 -	3		4
④ 予選D 狩野 暖斗 平田仲良しクラブ	4 - 11 5 - 11 9 - 11 - -	11 - 8 11 - 9 13 - 15 10 - 12 12 - 14	4 - 11 11 - 9 11 - 7 11 - 5 -	-	4		3

試合順

1試合目	① - ④	② - ③
------	-------	-------

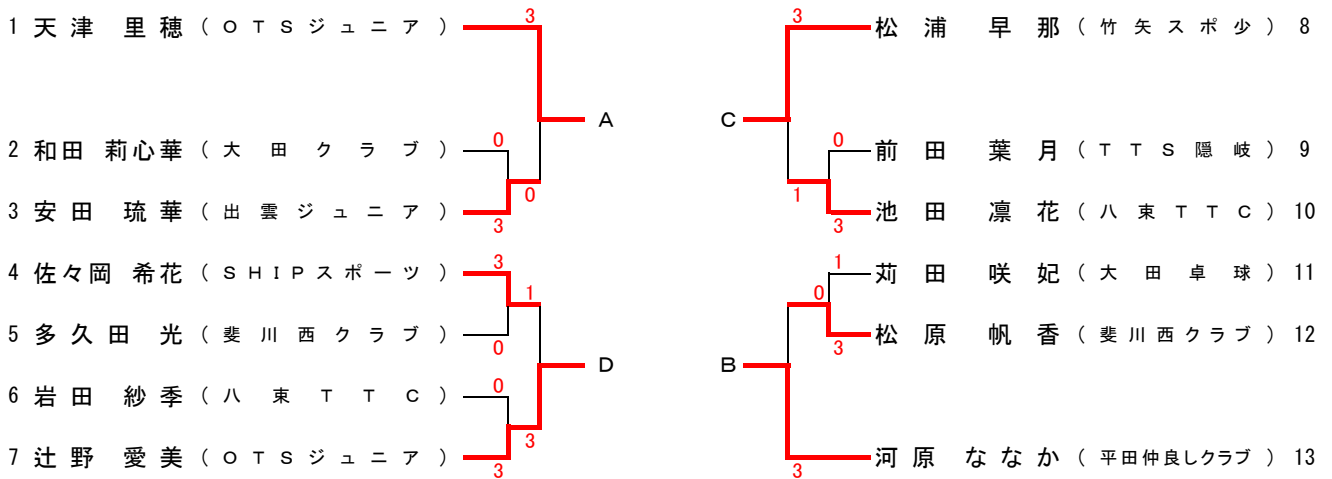
2試合目	① - ③	② - ④
------	-------	-------

3試合目	① - ②	③ - ④
------	-------	-------

※同所属選手が2名いる場合は、その対戦を初戦に行う。

女子4年生以下シングルス

【予選トーナメント】(上位4名が決勝リーグに進出。)



【決勝リーグ】(上位1名が代表選手に決定。)

決勝リーグ	①	②	③	④	試合 得点	勝率	順位
① 予選A 天津 里穂 OTSGジュニア	-	9 - 11 11 - 0 9 - 11 11 - 13 -	11 - 5 11 - 4 11 - 3 -	11 - 7 11 - 6 11 - 6 -	5		2
② 予選B 河原 ななか 平田仲良しクラブ	11 - 9 0 - 11 11 - 9 13 - 11 -	-	11 - 6 11 - 5 11 - 7 -	11 - 7 11 - 5 11 - 8 -	6		1
③ 予選C 松浦 早那 竹矢スポ少	5 - 11 4 - 11 3 - 11 -	6 - 11 5 - 11 7 - 11 -	-	15 - 13 11 - 6 11 - 9 -	4		3
④ 予選D 辻野 愛美 OTSGジュニア	7 - 11 6 - 11 6 - 11 -	7 - 11 5 - 11 8 - 11 -	13 - 15 6 - 11 9 - 11 -	-	3		4

試合順

1試合目	① - ④	② - ③
------	-------	-------

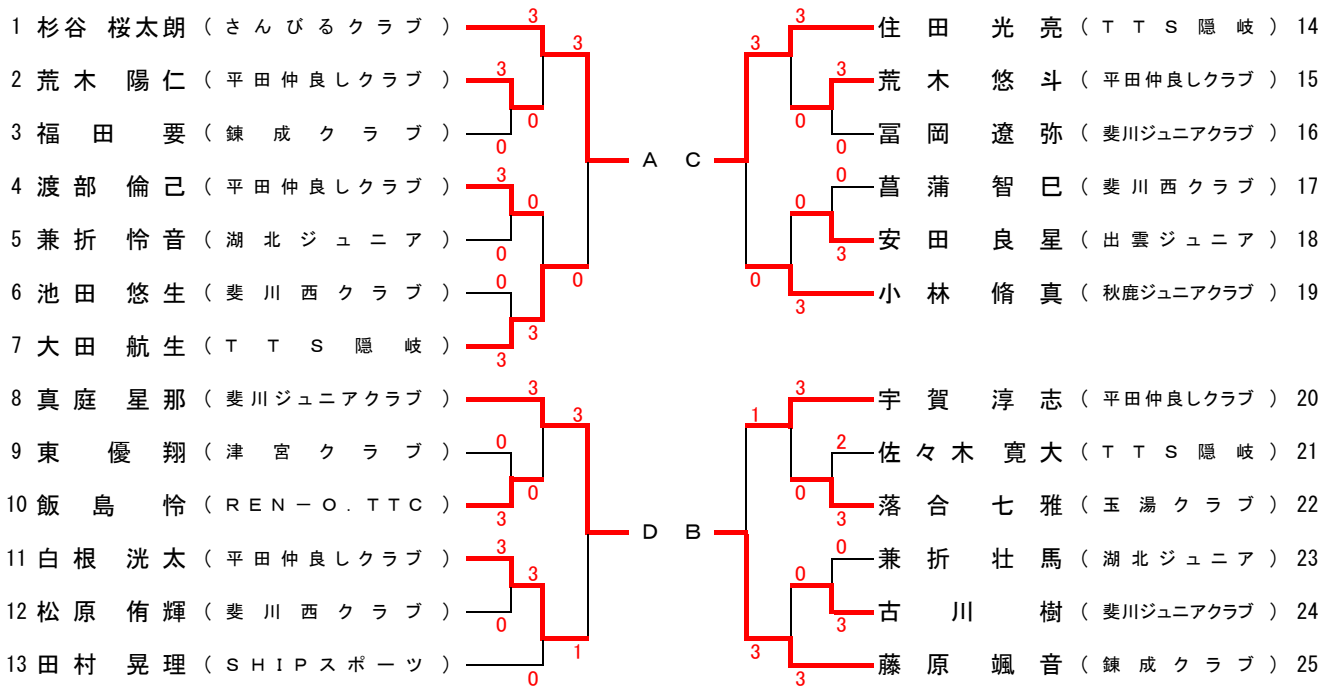
2試合目	① - ③	② - ④
------	-------	-------

3試合目	① - ②	③ - ④
------	-------	-------

※同所属選手が2名いる場合は、その対戦を初戦に行う。

男子3年生以下シングルス

【予選トーナメント】(上位4名が決勝リーグに進出。)



【決勝リーグ】(上位1名が代表選手に決定。)

決勝リーグ	①	②	③	④	試合 得点	勝率	順位
① 予選A 杉谷 桜太郎 さんびるクラブ		18 - 16 11 - 8 12 - 14 11 - 4	12 - 10 7 - 11 5 - 11 11 - 9 11 - 13	12 - 10 11 - 6 12 - 10	5 0		2
② 予選B 藤原 颯音 錬成クラブ	16 - 18 8 - 11 14 - 12 4 - 11		9 - 11 7 - 11 11 - 5 11 - 13	5 - 11 11 - 6 11 - 6 11 - 7	4 1		3
③ 予選C 住田 光亮 TTS隠岐	10 - 12 11 - 7 11 - 5 9 - 11 13 - 11	11 - 9 11 - 7 5 - 11 13 - 11		11 - 8 11 - 4 12 - 10	6 0		1
④ 予選D 真庭 星那 斐川ジュニアクラブ	10 - 12 6 - 11 10 - 12	11 - 5 6 - 11 6 - 11 7 - 11	8 - 11 4 - 11 10 - 12		3 0		4

試合順

1試合目	① - ④	② - ③
------	-------	-------

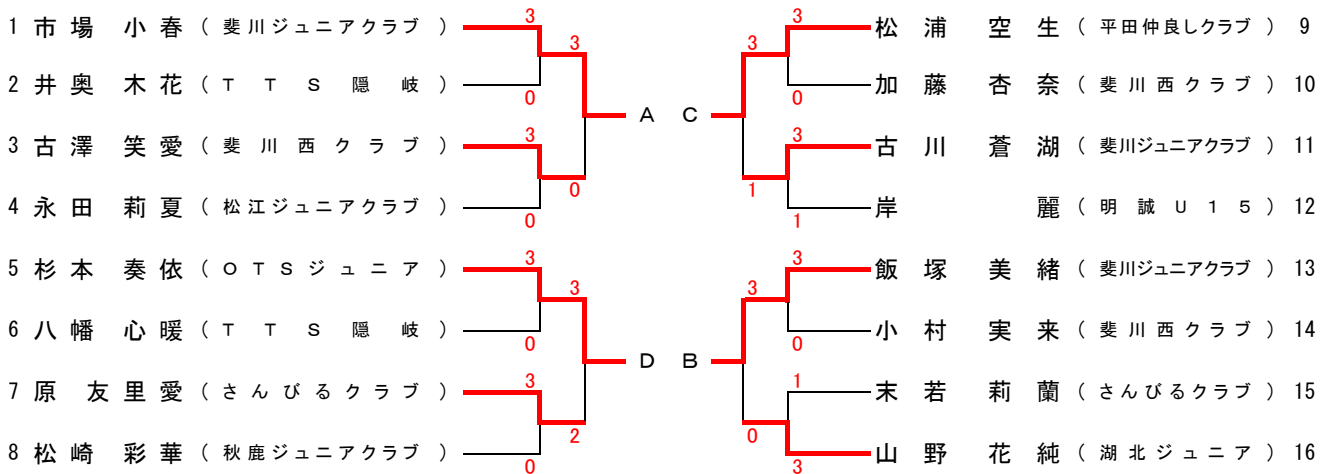
2試合目	① - ③	② - ④
------	-------	-------

3試合目	① - ②	③ - ④
------	-------	-------

※同所属選手が2名いる場合は、その対戦を初戦に行う。

女子3年生以下シングルス

【予選トーナメント】(上位4名が決勝リーグに進出。)



【決勝リーグ】(上位1名が代表選手に決定。)

決勝リーグ	①	②	③	④	試合 得点	勝率	順位
① 予選A 市場 小春 斐川ジュニアクラブ		11 - 1 11 - 3 11 - 6 - -	8 - 11 9 - 11 11 - 7 9 - 11 -	9 - 11 8 - 11 11 - 5 11 - 13 -	4		3
② 予選B 飯塚 美緒 斐川ジュニアクラブ	0	1 - 11 3 - 11 6 - 11 - -	3 - 11 5 - 11 12 - 14 - -	4 - 11 8 - 11 6 - 11 - -	3		4
③ 予選C 松浦 空生 平田仲良しクラブ	3	11 - 3 11 - 5 14 - 12 - -	11 - 7 11 - 7 7 - 11 13 - 11 -	7 - 11 7 - 11 11 - 7 11 - 13 -	5		2
④ 予選D 杉本 奏依 OTSジュニア	3	11 - 4 11 - 8 11 - 6 - -	11 - 7 11 - 7 7 - 11 13 - 11 -		6		1

試合順

1試合目	① - ④	② - ③
------	-------	-------

2試合目	① - ③	② - ④
------	-------	-------

3試合目	① - ②	③ - ④
------	-------	-------

※同所属選手が2名いる場合は、その対戦を初戦に行う。