

団体の部A 決勝リーグ

Aブロック		1	2	3	4	5	得点	順位
1	平田卓ポン会		1-4	3-2	4-1	3-2	7	2
2	斐桜クラブ	4-1		3-2	4-1	4-1	8	1
3	VINTAGE	2-3	2-3		3-2	1-4	5	5
4	Families	1-4	1-4	2-3		3-2	5	4
5	斐川クラブ	2-3	1-4	4-1	2-3		5	3

試合順序 ①2-5 ②3-4 ③1-5 ④2-3 ⑤1-4 ⑥3-5 ⑦1-3 ⑧2-4 ⑨1-2 ⑩4-5

団体の部B 予選リーグ

予選リーグは上位2チームが決勝トーナメントへ進出
予選リーグは勝敗に関係なく最後まで試合を行う。

Aブロック		1	2	3	4	得点	順位	試合順序 ①1-4 ②2-3 ③1-3 ④2-4 ⑤1-2 ⑥3-4
1	卓聯会 A		3-2	4-1	5-0	6	1	
2	津田クラブ	2-3		4-1	5-0	5	2	
3	益田万葉クラブ	1-4	1-4		4-1	4	3	
4	浜田卓泉会 B	0-5	0-5	1-4		3	4	

Bブロック		1	2	3	4	得点	順位	試合順序 ①1-4 ②2-3 ③1-3 ④2-4 ⑤1-2 ⑥3-4
1	卓聯会 B		2-3	5-0	3-2	5	2	
2	チーム NEO	3-2		4-1	5-0	6	1	
3	浜田卓泉会 A	0-5	1-4		1-4	3	4	
4	出雲クラブ B	2-3	0-5	4-1		4	3	

Cブロック		1	2	3	得点	順位	試合順序 ①2-3 ②1-3 ③1-2
1	益田ラッシュ A		5-0	5-0	4	1	
2	川津クラブ B	0-5		3-2	3	2	
3	卓雲クラブ B	0-5	2-3		2	3	

Dブロック		1	2	3	得点	順位	試合順序 ①2-3 ②1-3 ③1-2
1	スマイル A		4-1	3-2	4	1	
2	卓雲クラブ A	1-4		2-3	2	3	
3	SHIP スポーツ	2-3	3-2		3	2	

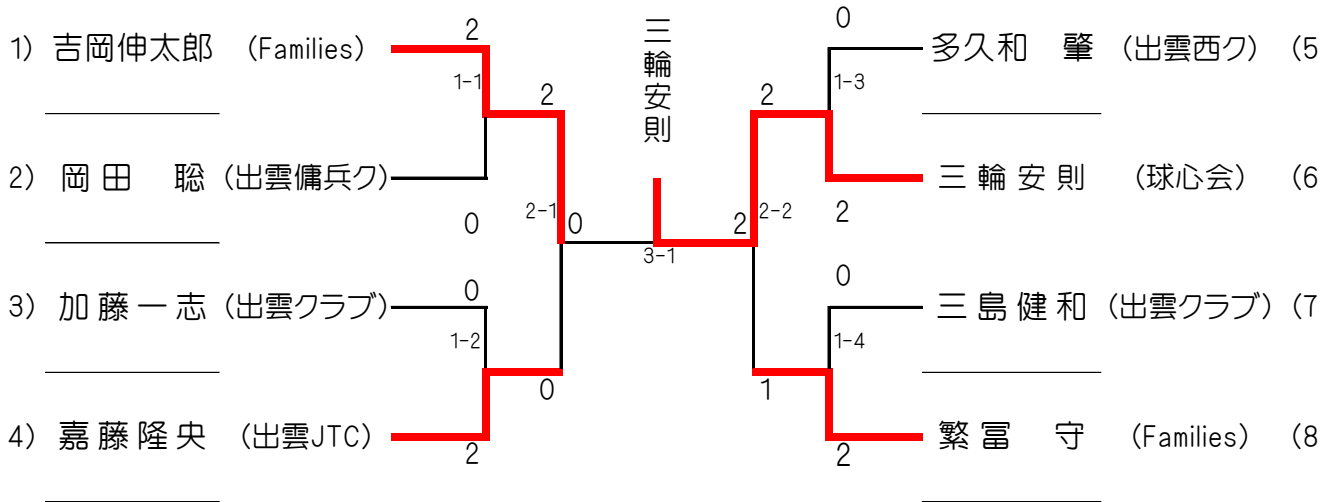
Eブロック		1	2	3	得点	順位	試合順序 ①2-3 ②1-3 ③1-2
1	益田ラッシュ B		1-4	4-1	3	2	
2	川津クラブ A	4-1		5-0	4	1	
3	スマイル B	1-4	0-5		2	3	

Fブロック		1	2	3	得点	順位	試合順序 ①2-3 ②1-3 ③1-2
1	出雲クラブ A		4-1	5-0	4	1	
2	平田卓栄	1-4		3-2	3	2	
3	卓聯会 C	0-5	2-3		2	3	

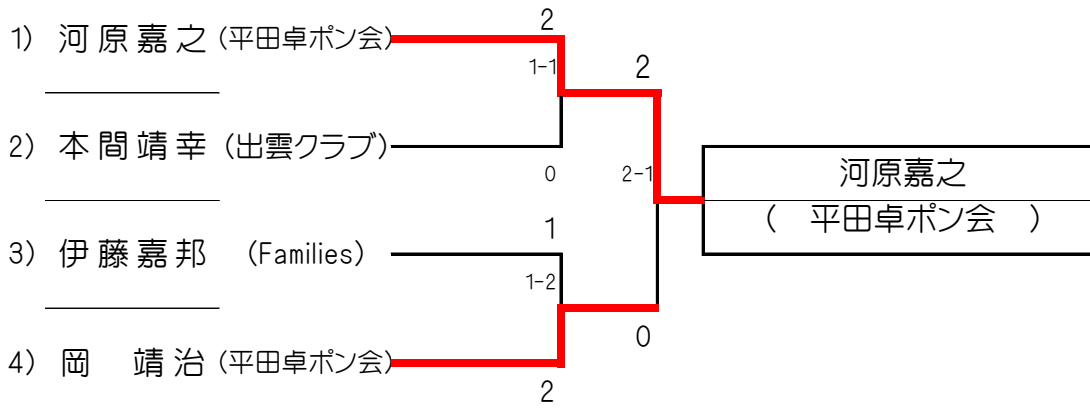
団体の部B 決勝トーナメント



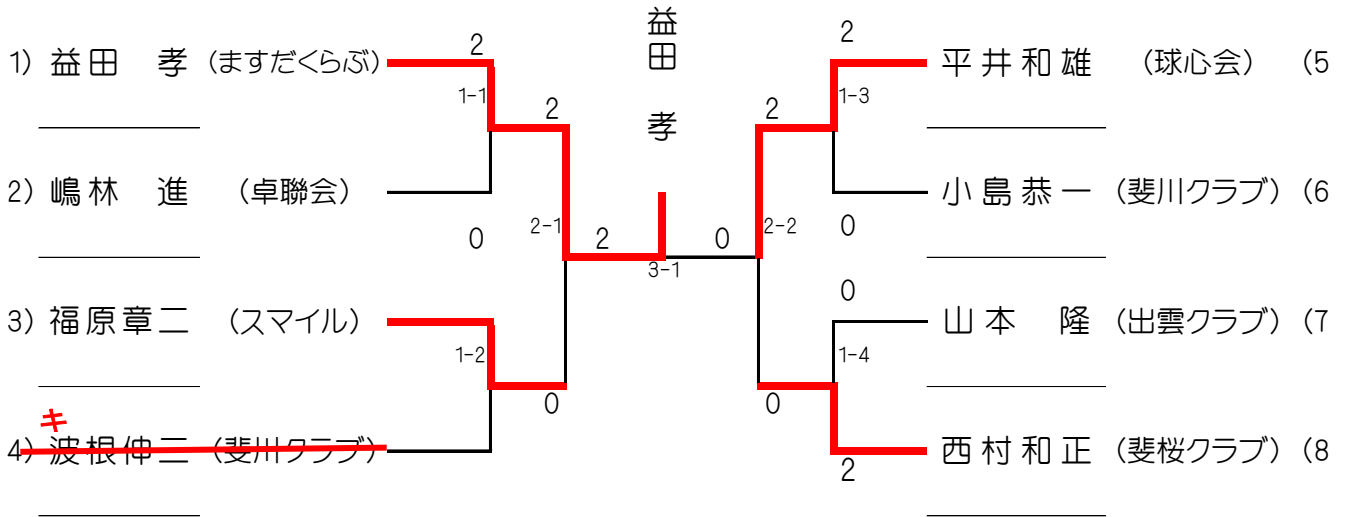
40代 男子シングルス



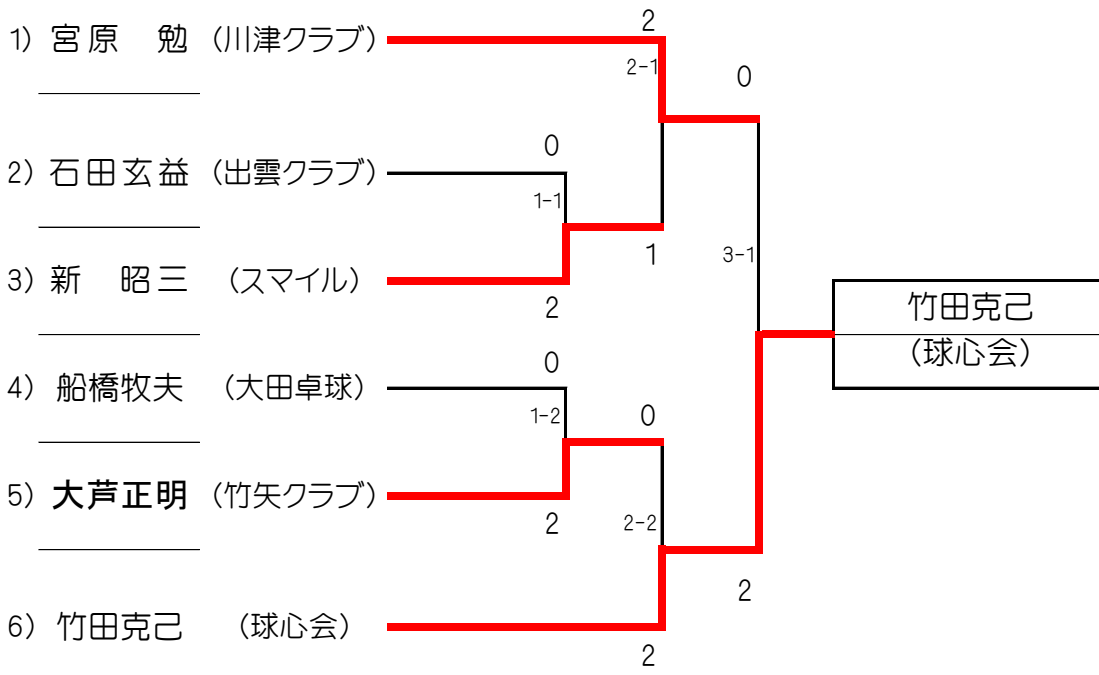
50代 男子シングルス



60代 男子シングルス



70代 男子シングルス



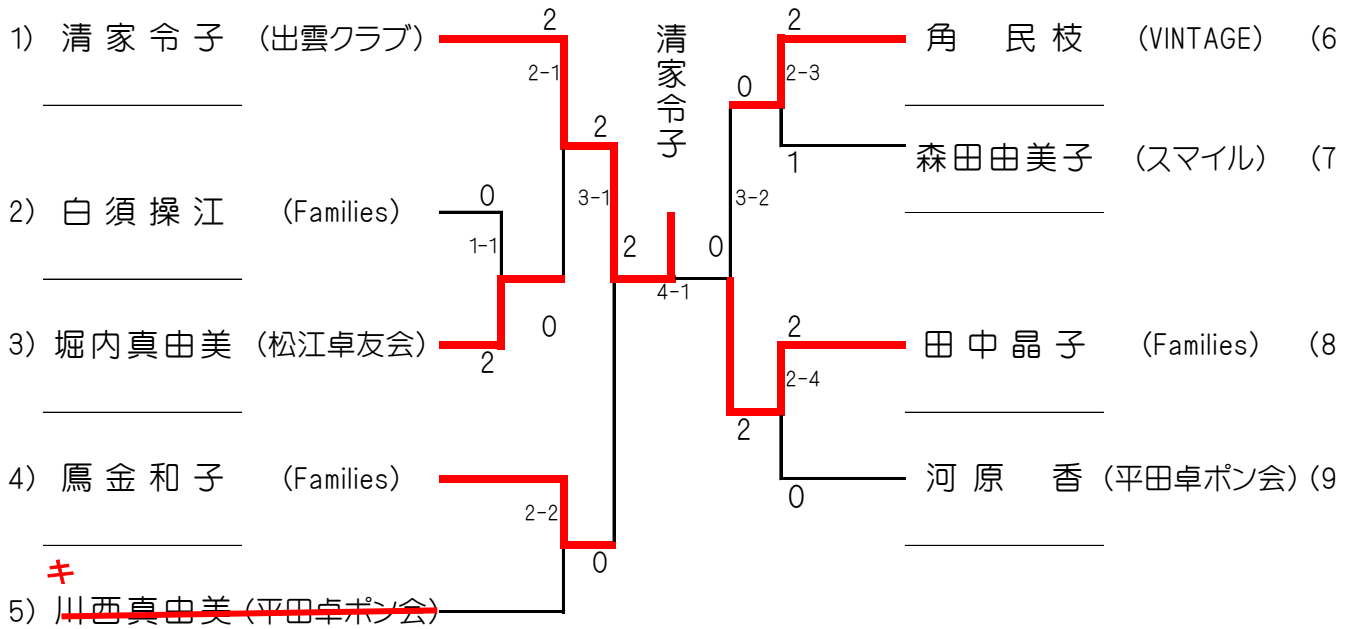
40代 女子シングルス

1) 森井美代子 (平田卓ポン会) 2 $\begin{bmatrix} 11 & - & 7 \\ 6 & - & 11 \\ 11 & - & 9 \end{bmatrix}$ 1 益田礼子 (益田ラジ) (2)

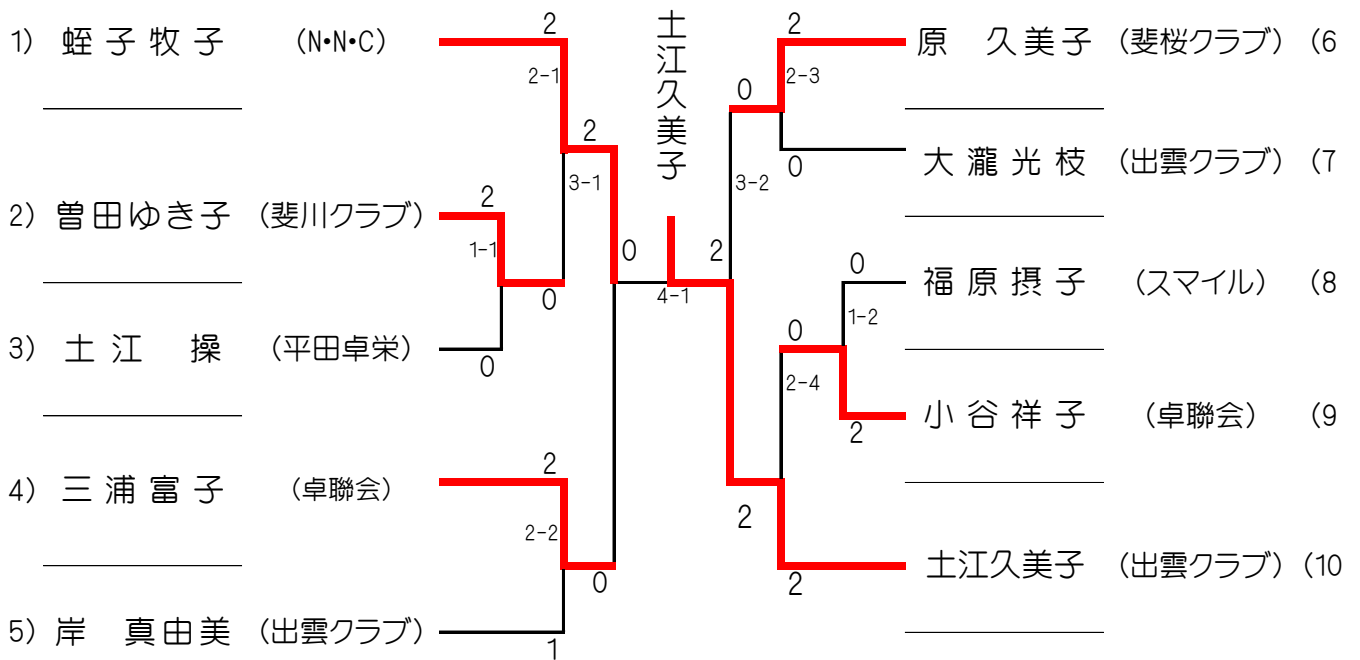
70代 女子シングルス 決勝リーグ

		1	2	3	得点	順位
1	松尾美恵子 (フットワーク)		2-0	2-0	4	1
	石川和子 (益田ラジ)	0-2		2-1	3	2
3	伏谷悦子 (SHIPスポーツ)	0-2	1-2		2	3

50代 女子シングルス



60代 女子シングルス



混合ダブルスB (120歳以上140歳未満)

1)	河本和文 河本光子	(卓聯会)	2 2-1 2	2 2-5	竹田幸雄 竹田範子	(球心会) (津田クラブ)	(14)
2)	BYE	()	1-1 3-1	0 1-6	関口恵三 堀田久枝	(益田リーグ)	(15)
3)	矢富剛志 矢富幸子	(益田リーグ)	0 4-1	0 2	斉藤一夫 澄川信子	(SHIPスポーツ)	(16)
4)	岡 利行 森山幹子	(卓雲クラブ) (今市クラブ)	2 1-2 0 4-1	2 4-2 0 1-7	岩石博信 中山恵美子	(卓雲クラブ)	(17)
5)	花田典幸 田村順子	(浜田卓泉会)	2 1-2 2-2 0	2 2-6 0	迫本勇次 迫本のり子	(浜田卓泉会)	(18)
6)	高野芳明 山本充代	(卓聯会)	0 1-3 2	1 1 1-8	渡井和幸 佐々木純子	(卓聯会) (江津デニス)	(19)
7)	長嶺常盤 大谷純子	(つわぶき) (SHIPスポーツ)	2 2	2 2	足立順正 足立早苗	(スマイル)	(20)
8)	松浦雅人 佐野励子	(斐桜クラブ)	2 2-3 2	1 5-1 1 2 1-9	折戸 誠 碓井節子	(チームNEO) (ネットワーク)	(21)
9)	長谷川信男 澤野圭子	(川津クラブ)	0 1-4 3-2	2 2-7 1 1-10	桂平 誠 須藤志津子	(益田万葉)	(22)
10)	石田和也 成相智恵子	(出雲クラブ)	0 1-4 0 2	1 3-4 1 2	長野龍登 糸賀みはる	(卓雲クラブ)	(23)
11)	奥村清美 勝部由子	(卓雲クラブ)	0 1-5 2	0 2 0 1-11	松澤博文 城市睦子	(益田リーグ)	(24)
12)	永井富明 鳥谷真紀子	(津田クラブ)	2 2-4 0	2 2-8 0	永戸正規 中村早苗	(SHIPスポーツ)	(25)
13)	林 茂樹 林 裕子	(益田リーグ)	1	0 2	宮本 久 青木美知枝	(卓雲クラブ) (令和クラブ)	(26)
			2	2	高橋英輝 五十嵐美由紀	(卓聯会)	(27)