

女子シングルス 一般

1位トーナメント

第1 G					田中 理恵	第2 G				
1	三上 江里	吉田クラブ	広島	2		1	田中 理恵	卓聯会	島根	4
2	河野 江李	マジック・コア	山口	3	2	3	篠原 蓉菜	SHIPスポーツ	島根	5
3	池本 由香	N・N・C	島根	1	2	2	山口 益加	SPIRIT	広島	6

第3 G				
3	二ノ宮 寿恵	ウチダスポーツ	山口	7
1	高野 涼子	VINTAGE	島根	8
2	坂根 美寿々	フリー	鳥取	9

2位トーナメント

第1 G					三上 江里	第2 G				
1	三上 江里	吉田クラブ	広島	2		1	田中 理恵	卓聯会	島根	4
2	河野 江李	マジック・コア	山口	3	2	3	篠原 蓉菜	SHIPスポーツ	島根	5
3	池本 由香	N・N・C	島根	1	2	2	山口 益加	SPIRIT	広島	6

第3 G				
3	二ノ宮 寿恵	ウチダスポーツ	山口	7
1	高野 涼子	VINTAGE	島根	8
2	坂根 美寿々	フリー	鳥取	9

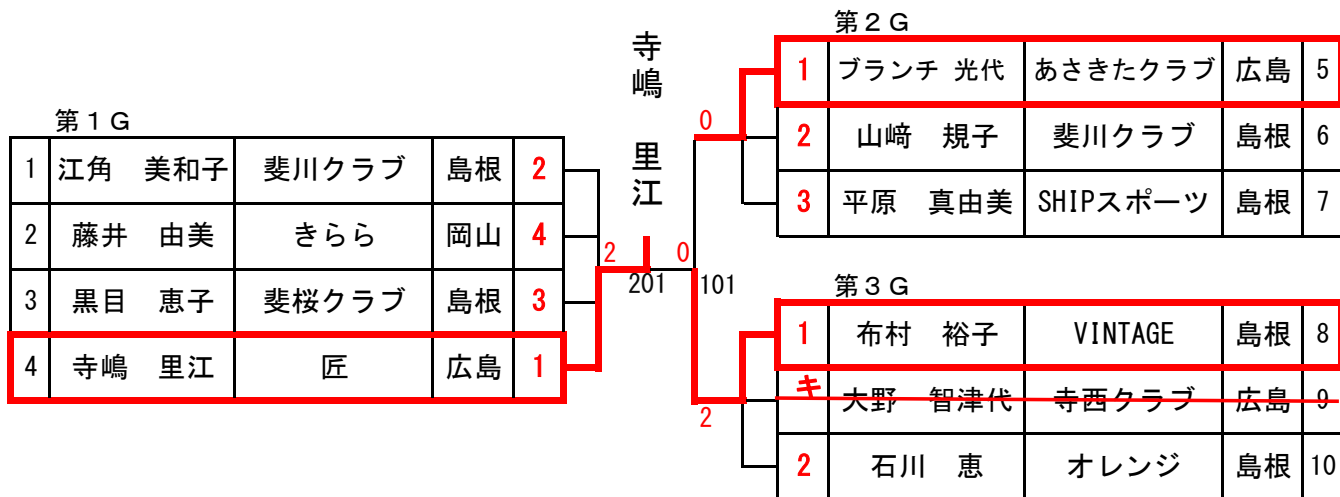
3位トーナメント

第1 G					二ノ宮 寿恵	第2 G				
1	三上 江里	吉田クラブ	広島	2		1	田中 理恵	卓聯会	島根	4
2	河野 江李	マジック・コア	山口	3	2	3	篠原 蓉菜	SHIPスポーツ	島根	5
3	池本 由香	N・N・C	島根	1	0	2	山口 益加	SPIRIT	広島	6

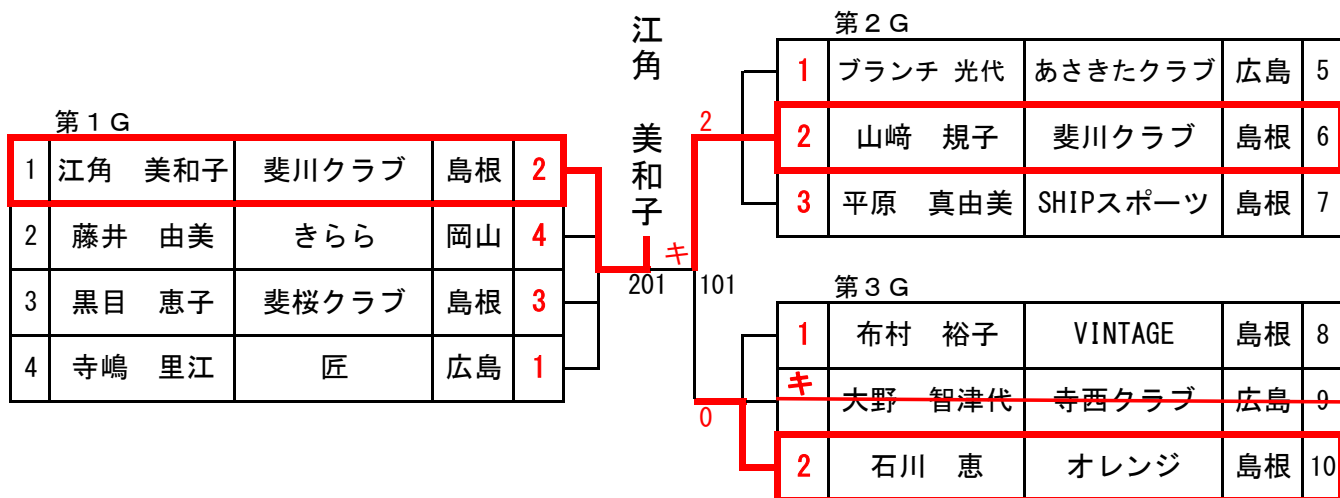
第3 G				
3	二ノ宮 寿恵	ウチダスポーツ	山口	7
1	高野 涼子	VINTAGE	島根	8
2	坂根 美寿々	フリー	鳥取	9

女子シングルス 40

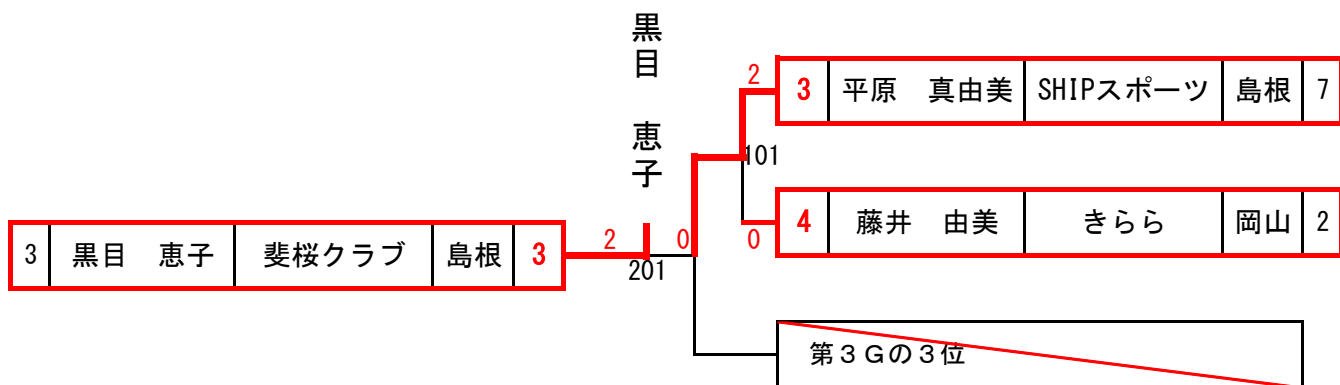
1位トーナメント



2位トーナメント

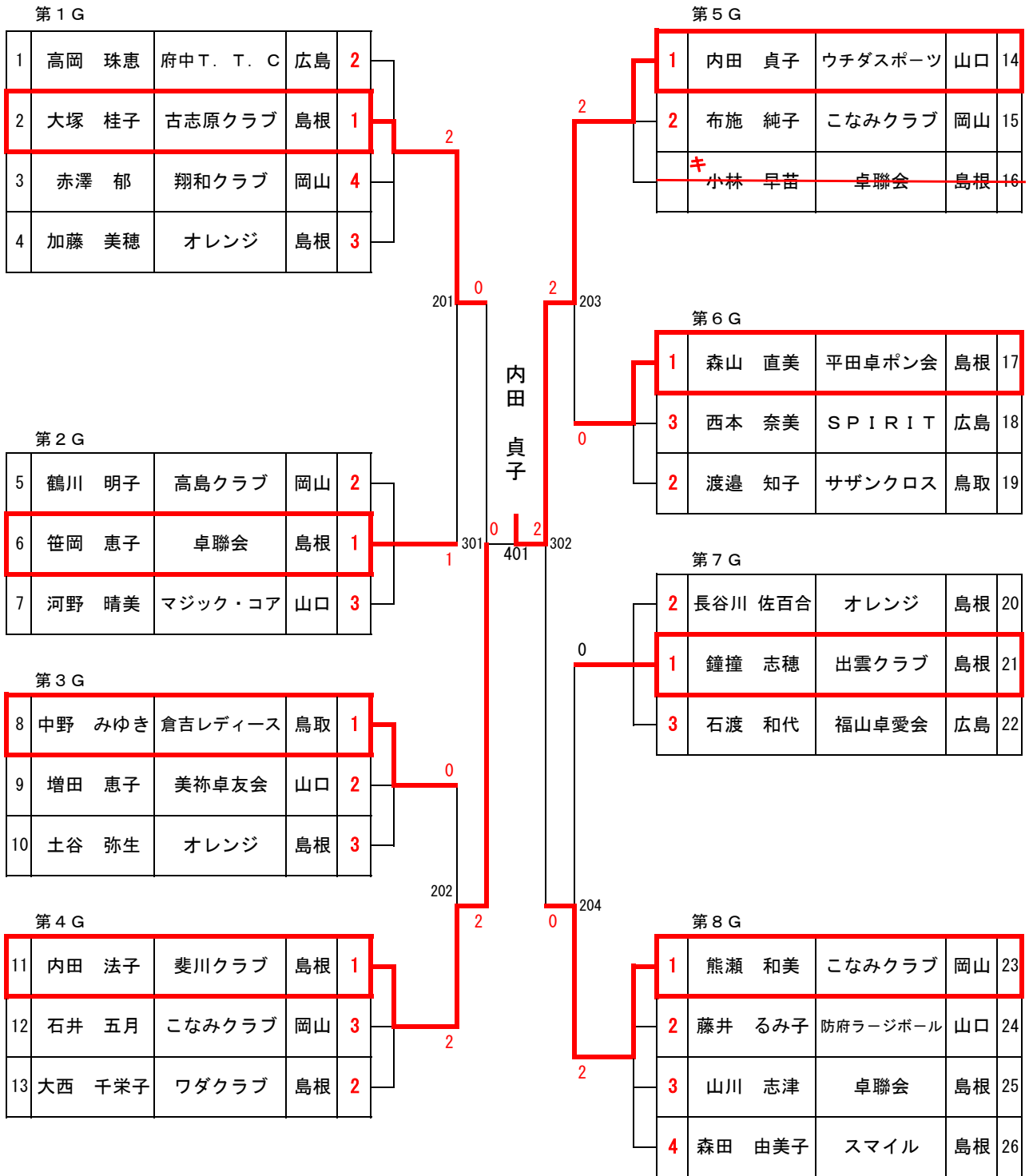


3・4位トーナメント



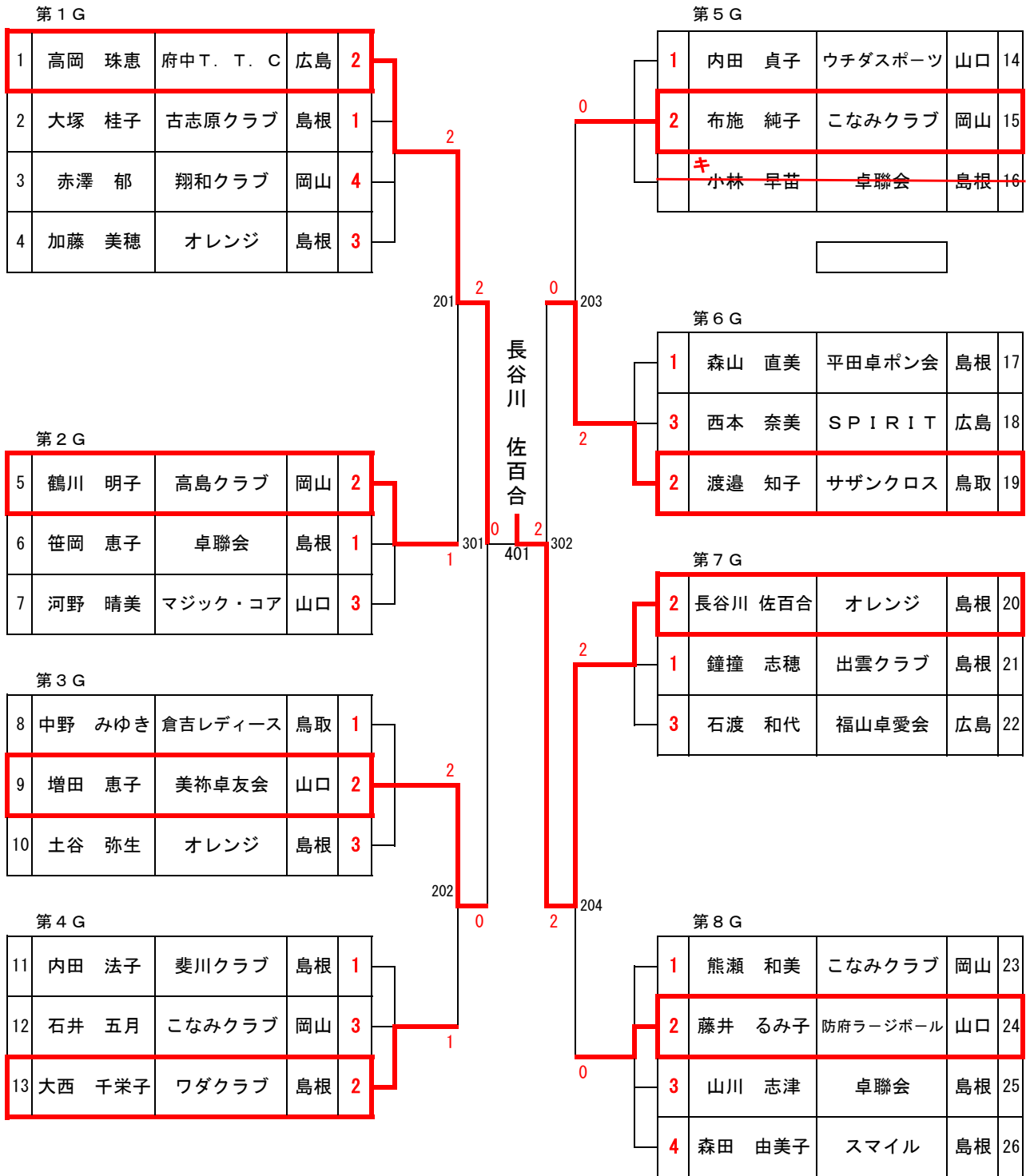
女子シングルス 50

1位トーナメント



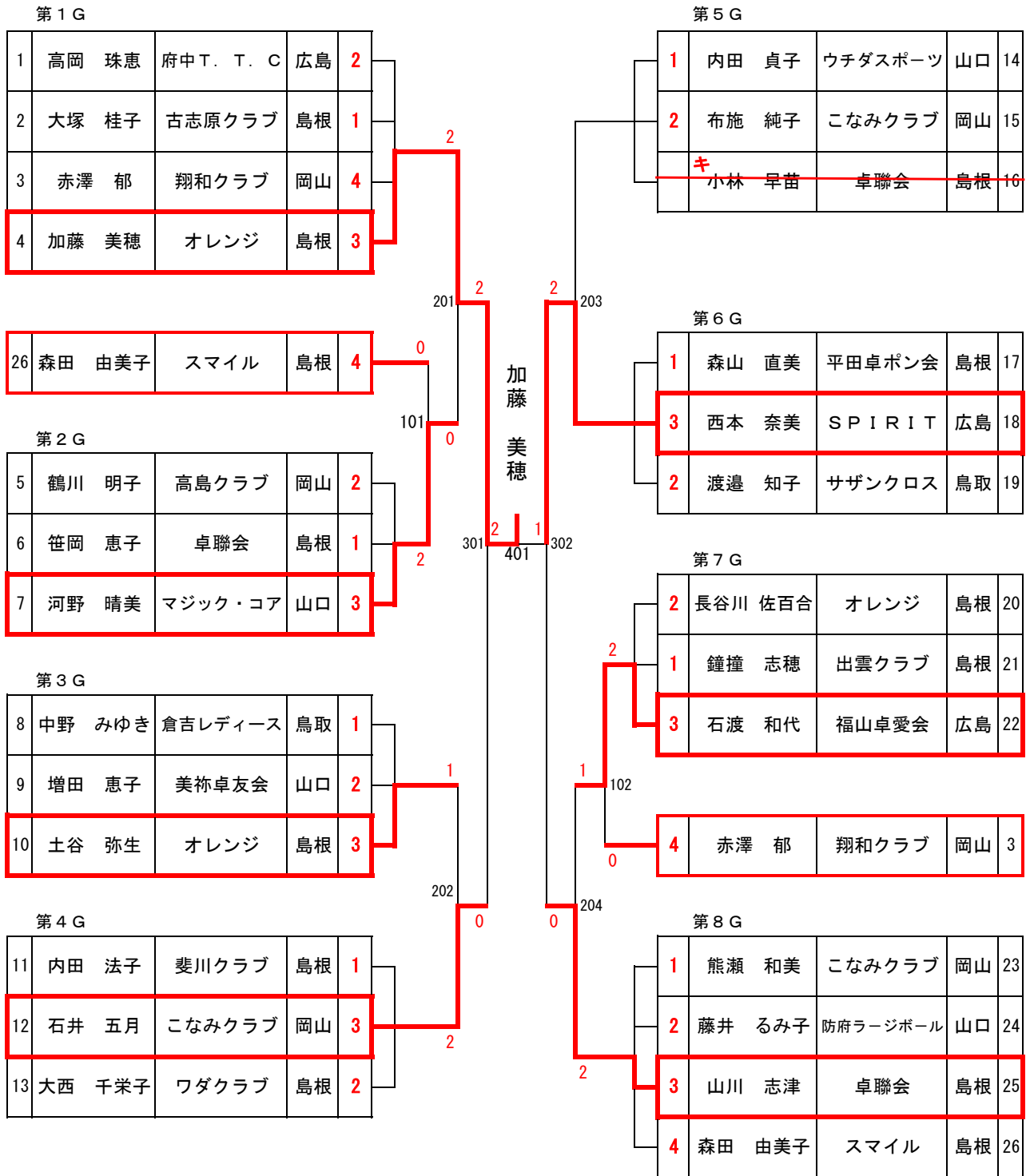
女子シングルス 50

2位トーナメント



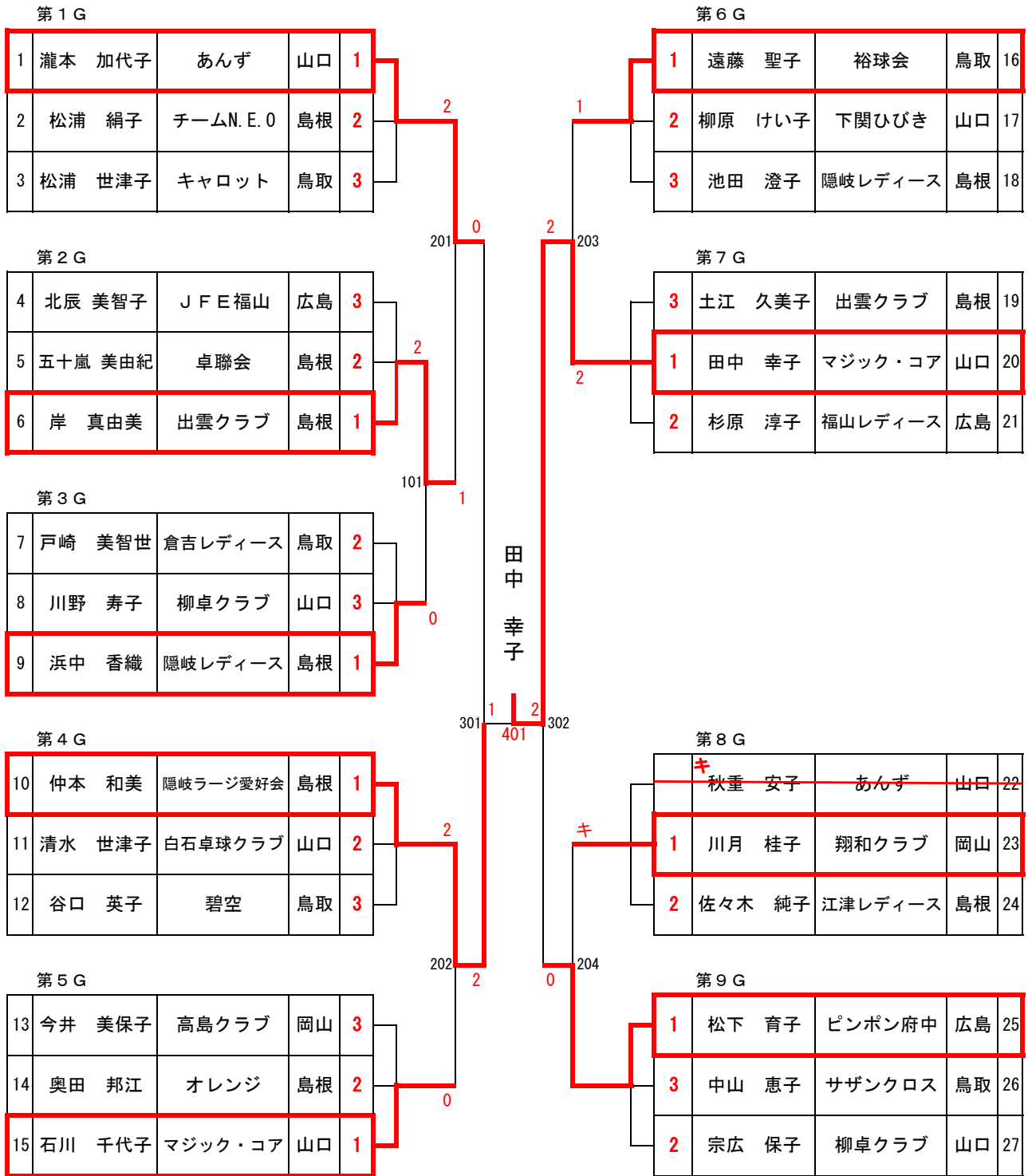
女子シングルス 50

3・4位トーナメント



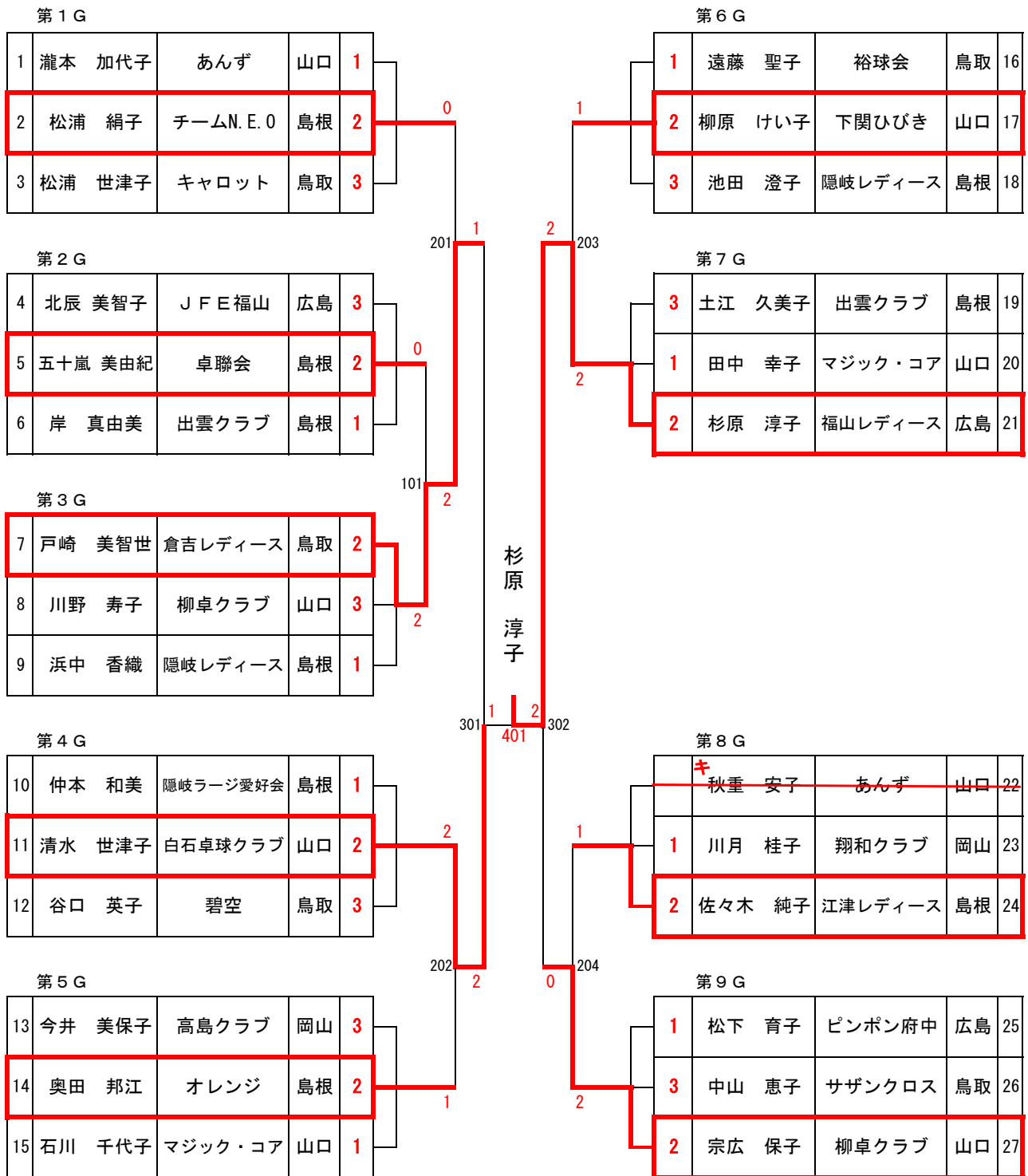
女子シングルス 60

1位トーナメント



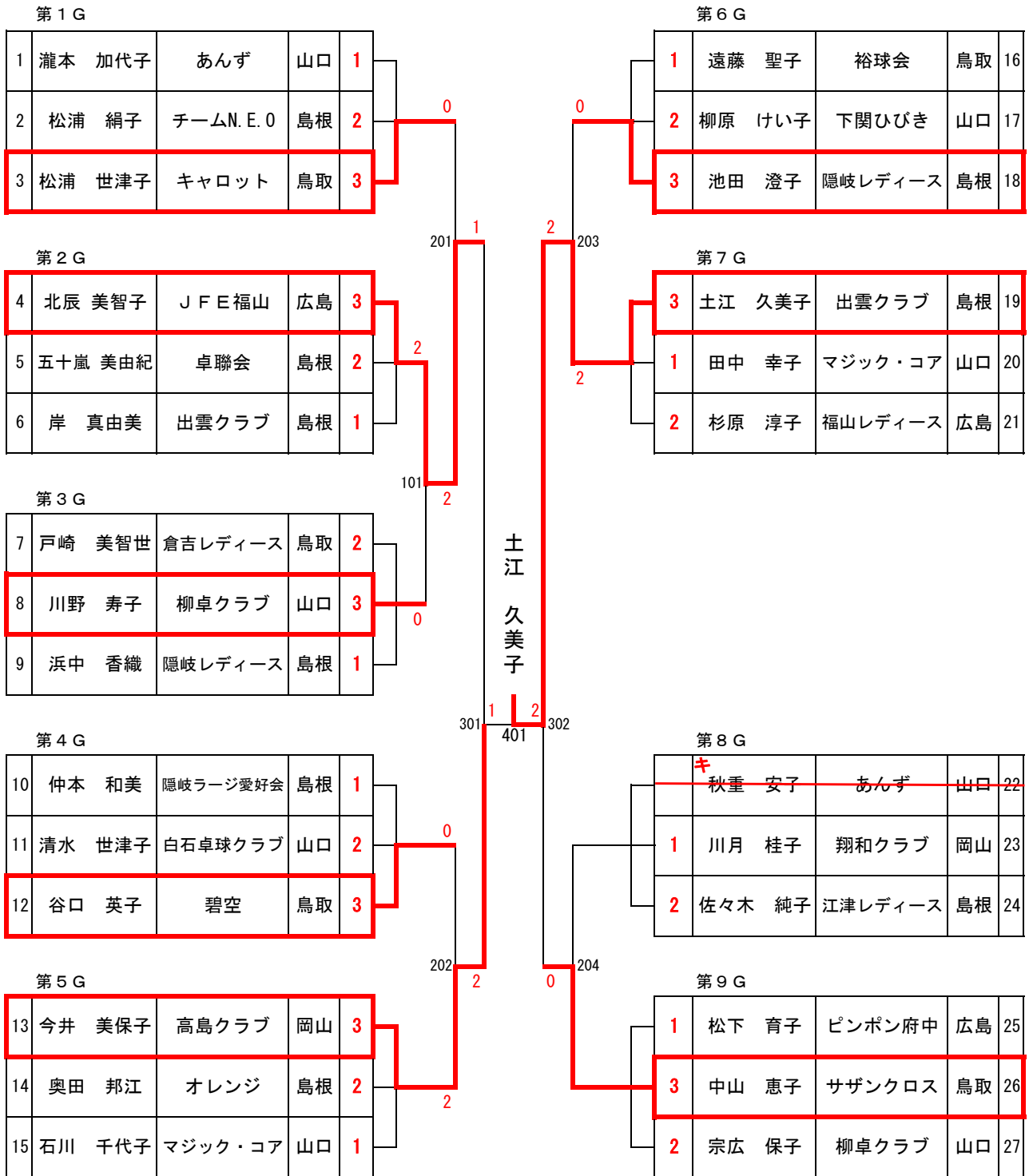
女子シングルス 60

2位トーナメント



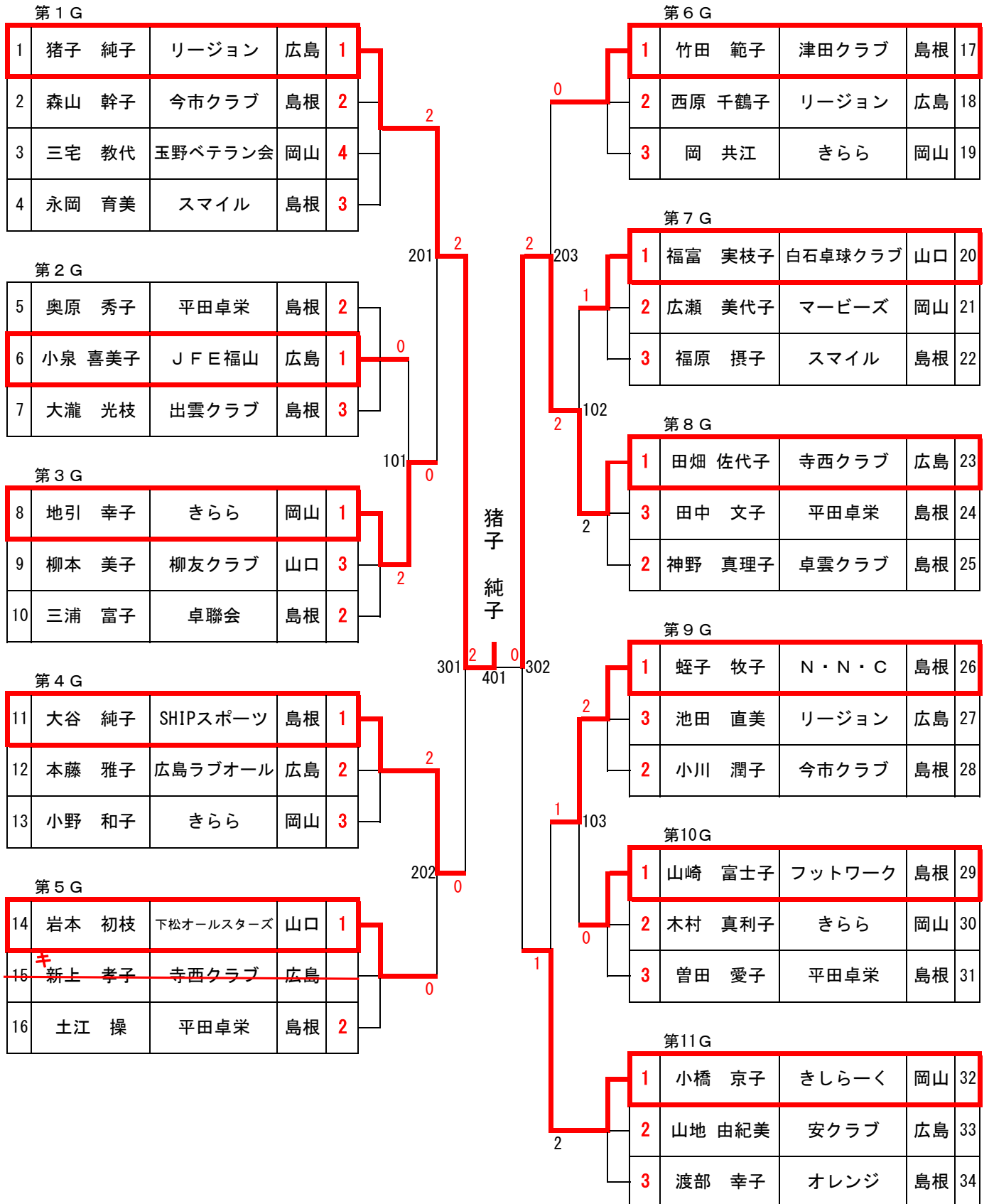
女子シングルス 60

3位トーナメント



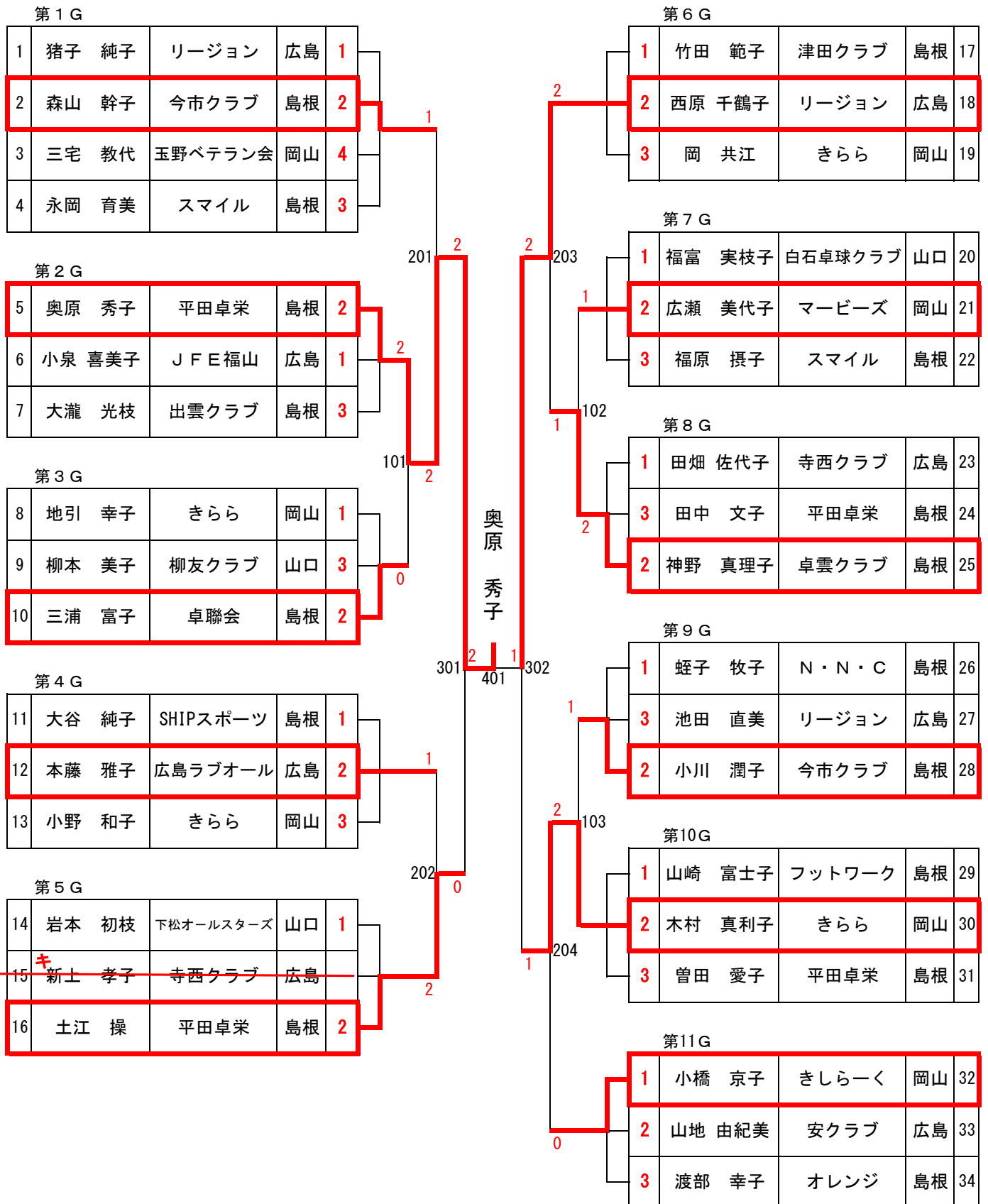
女子シングルス 65

1位トーナメント



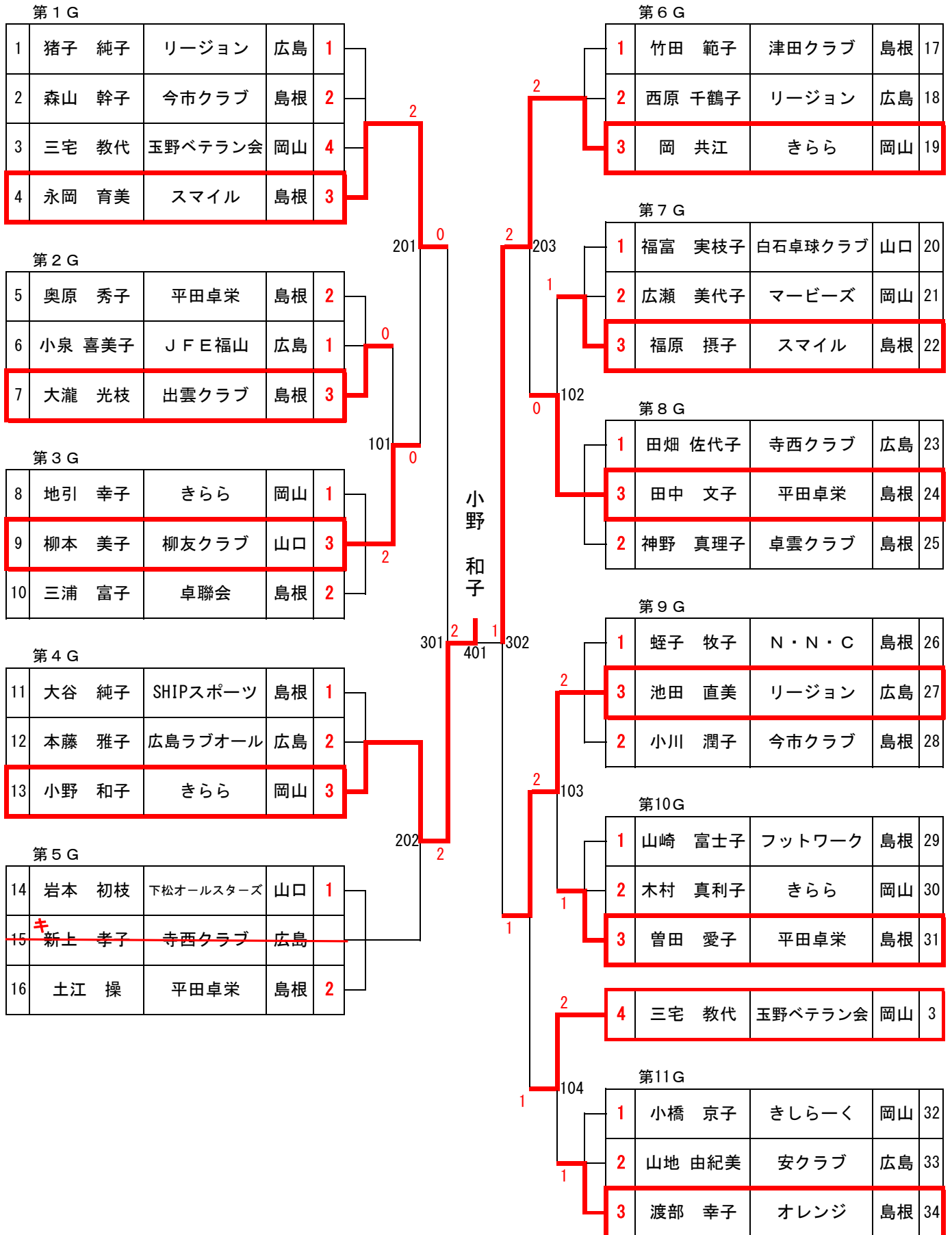
女子シングルス 65

2位トーナメント



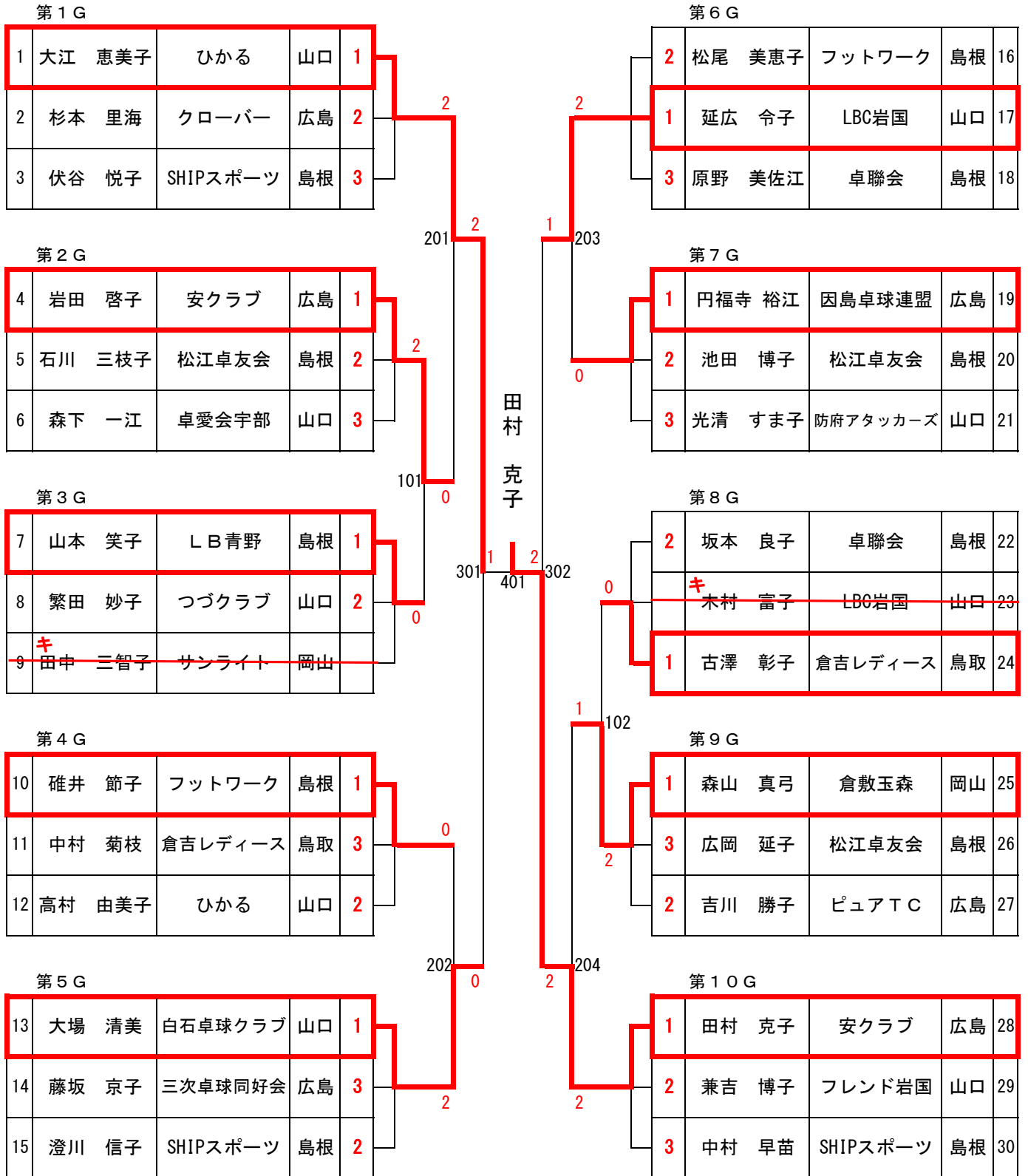
女子シングルス 65

3・4位トーナメント



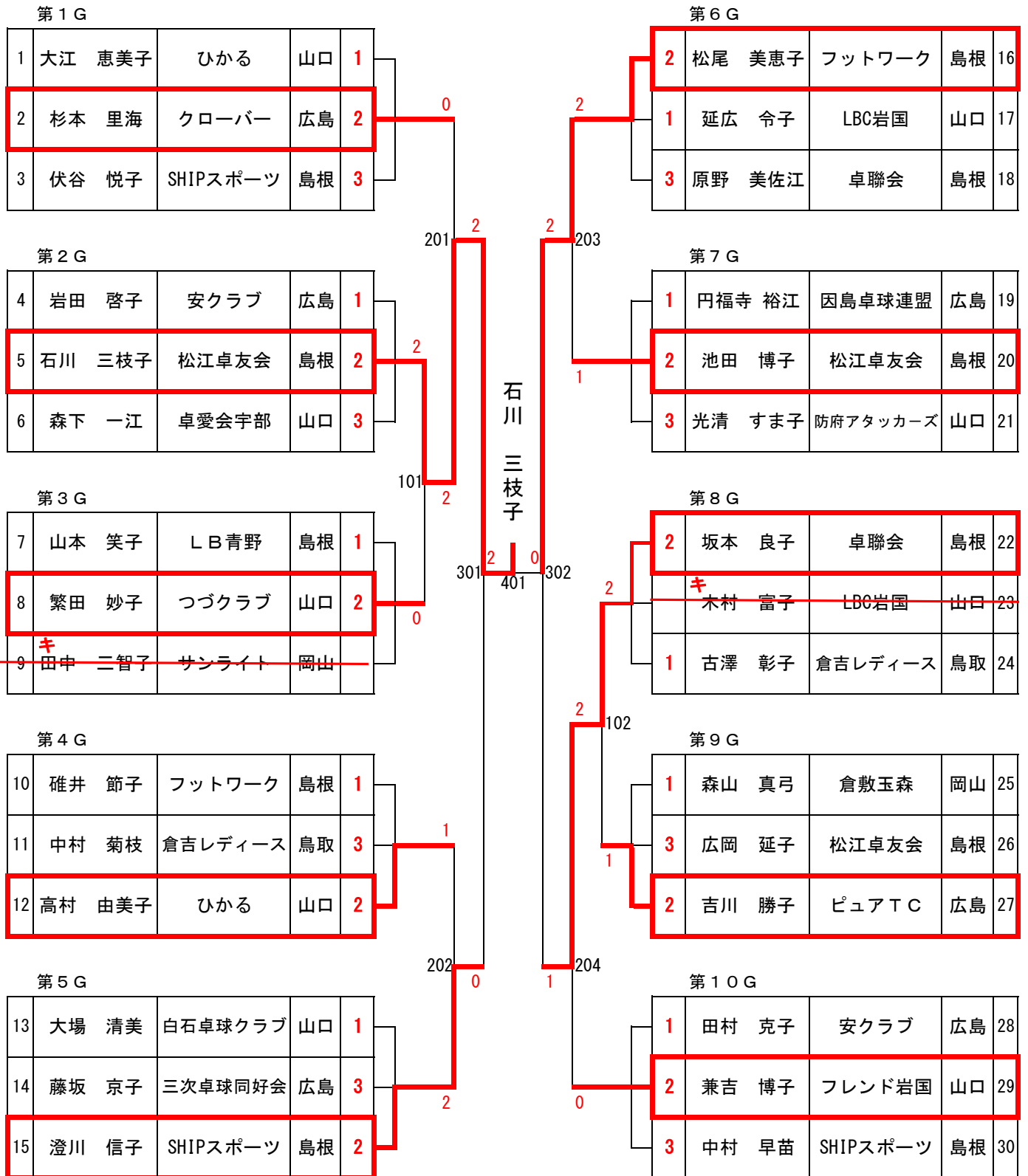
女子シングルス 70

1位トーナメント



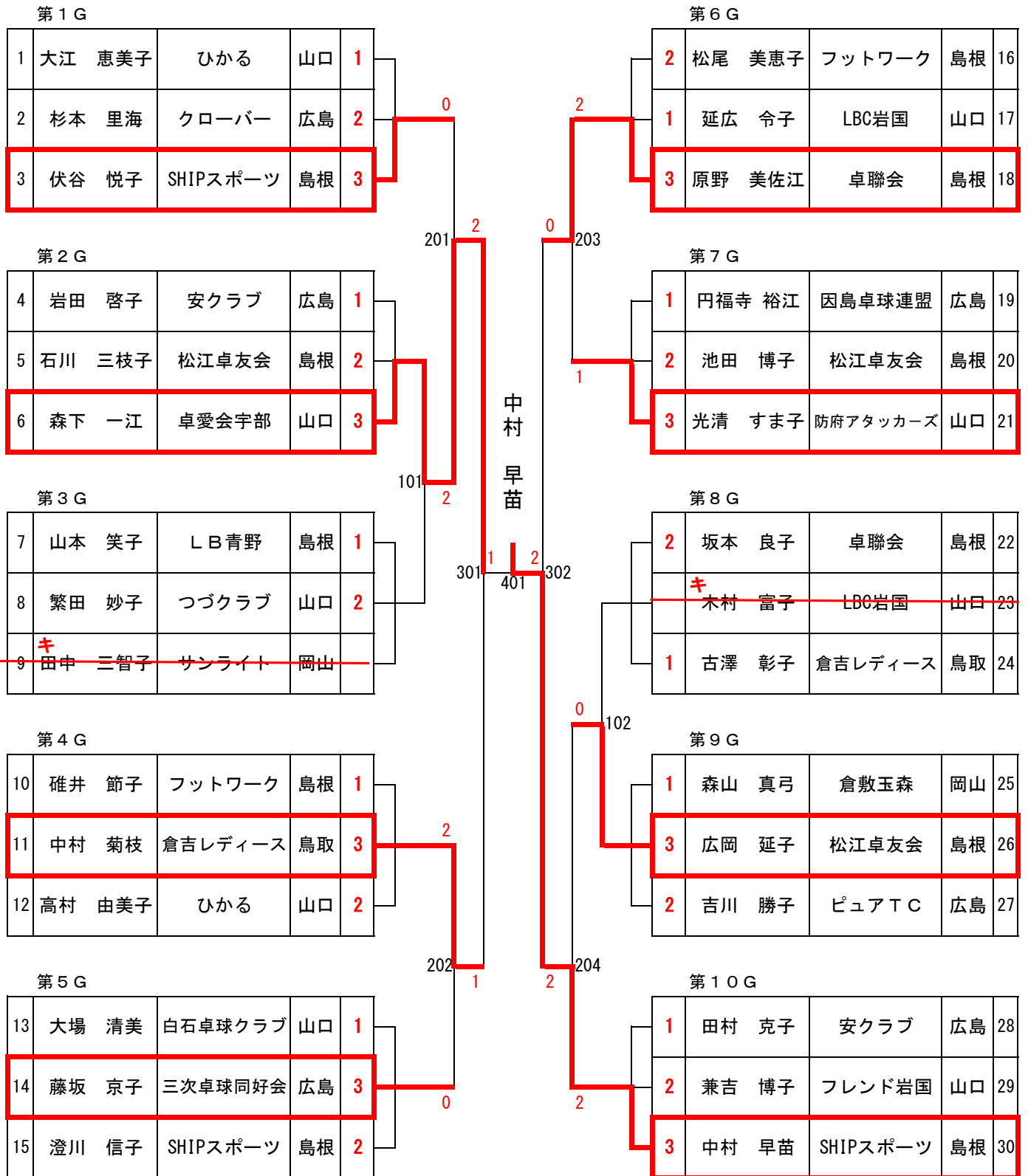
女子シングルス 70

2位トーナメント



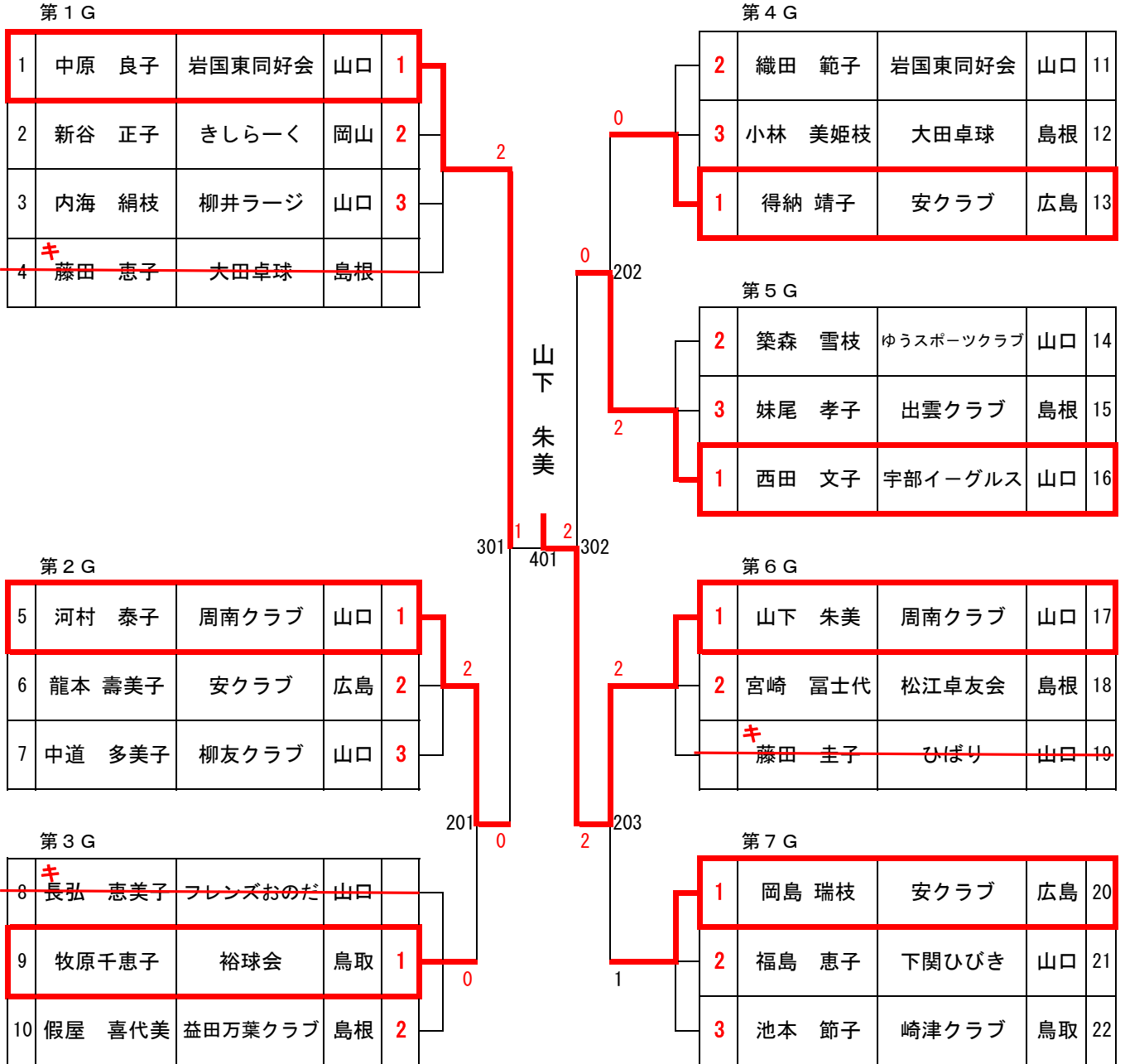
女子シングルス 70

3位トーナメント



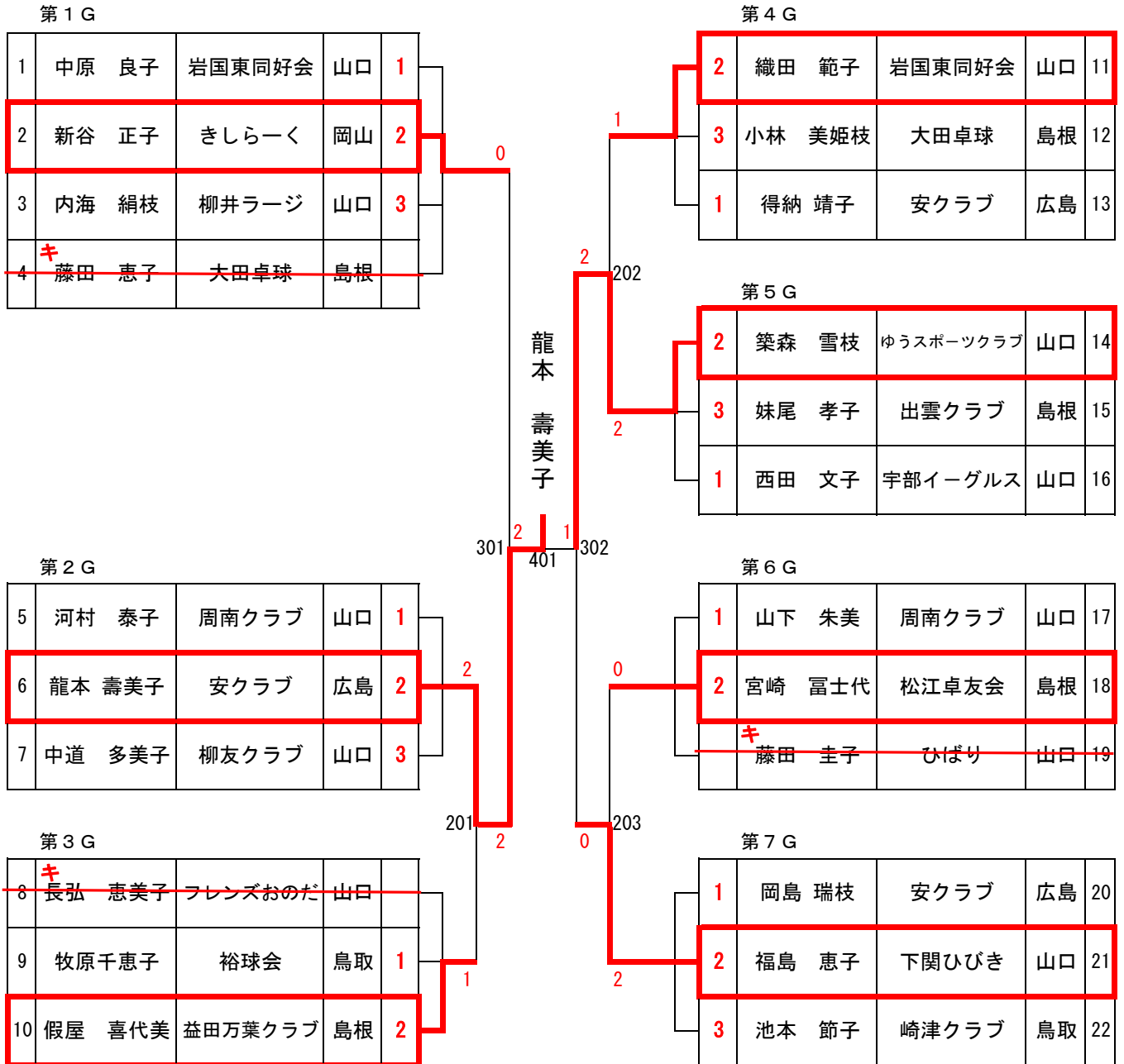
女子シングルス 75

1位トーナメント



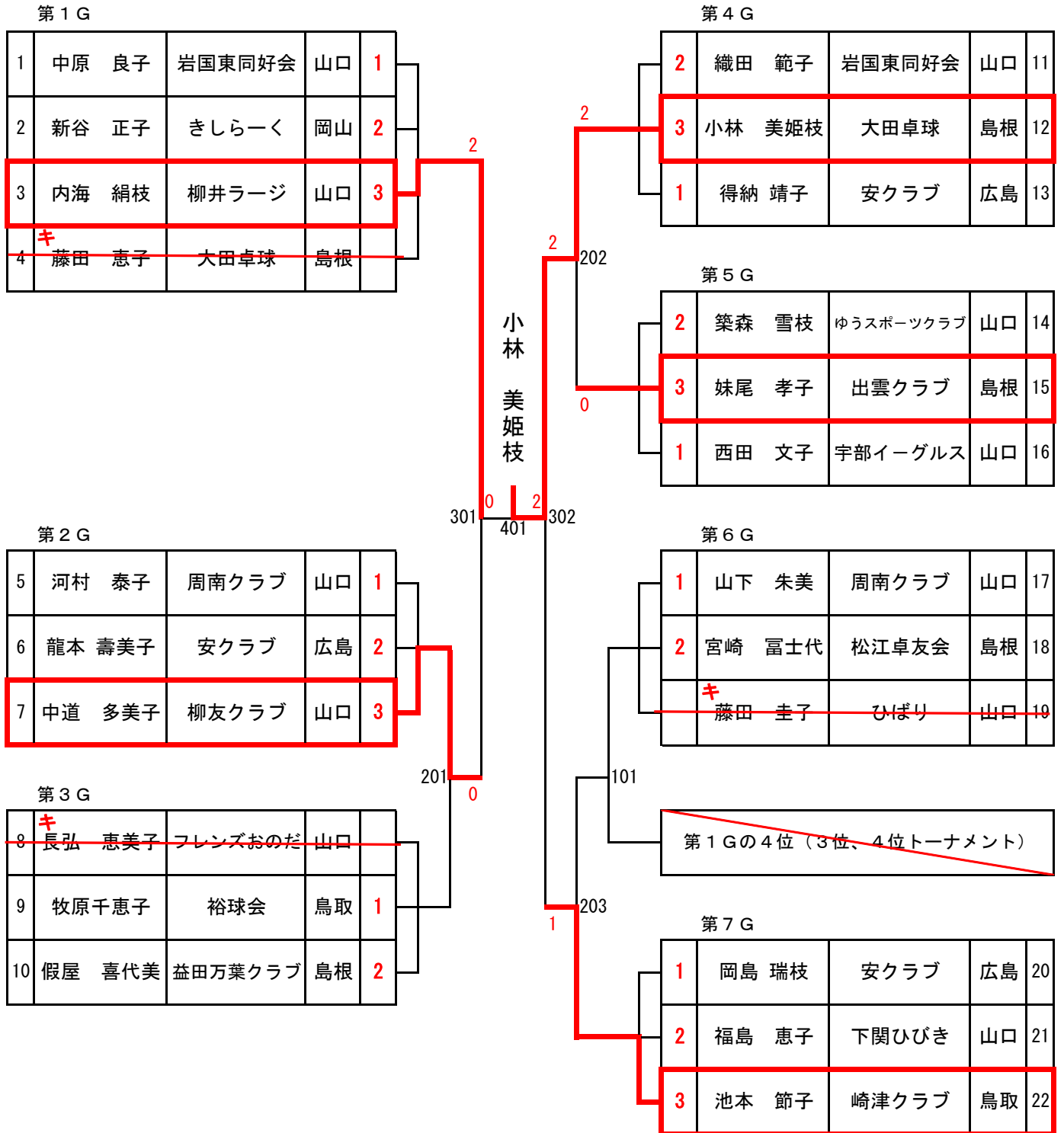
女子シングルス 75

2位トーナメント



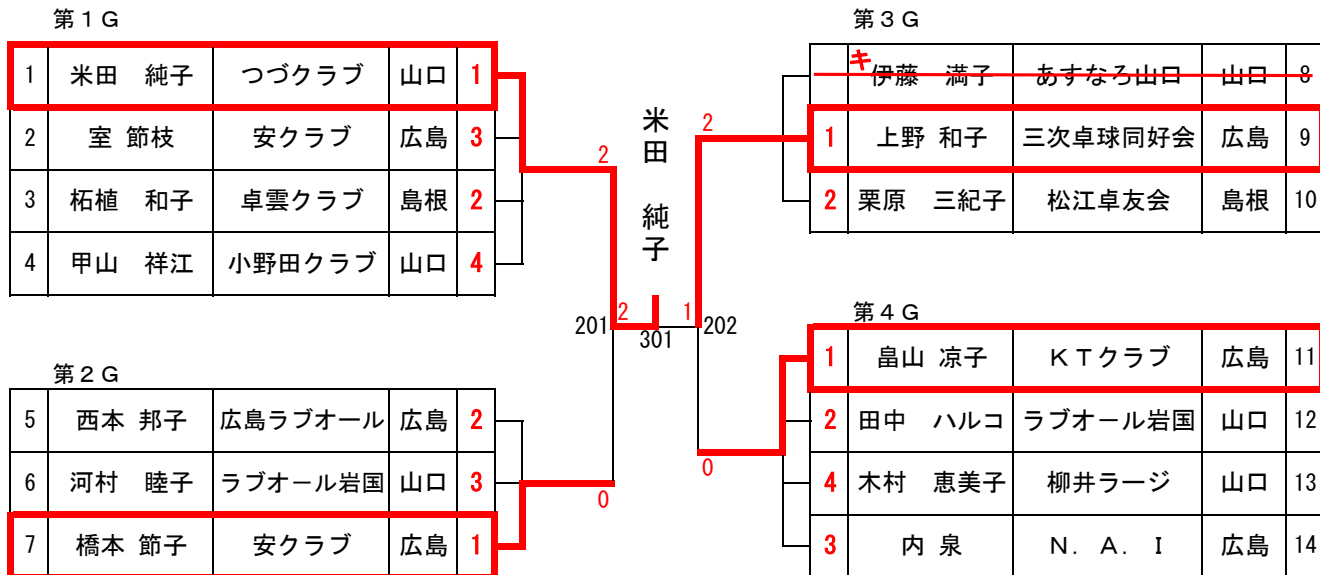
女子シングルス 75

3・4位トーナメント

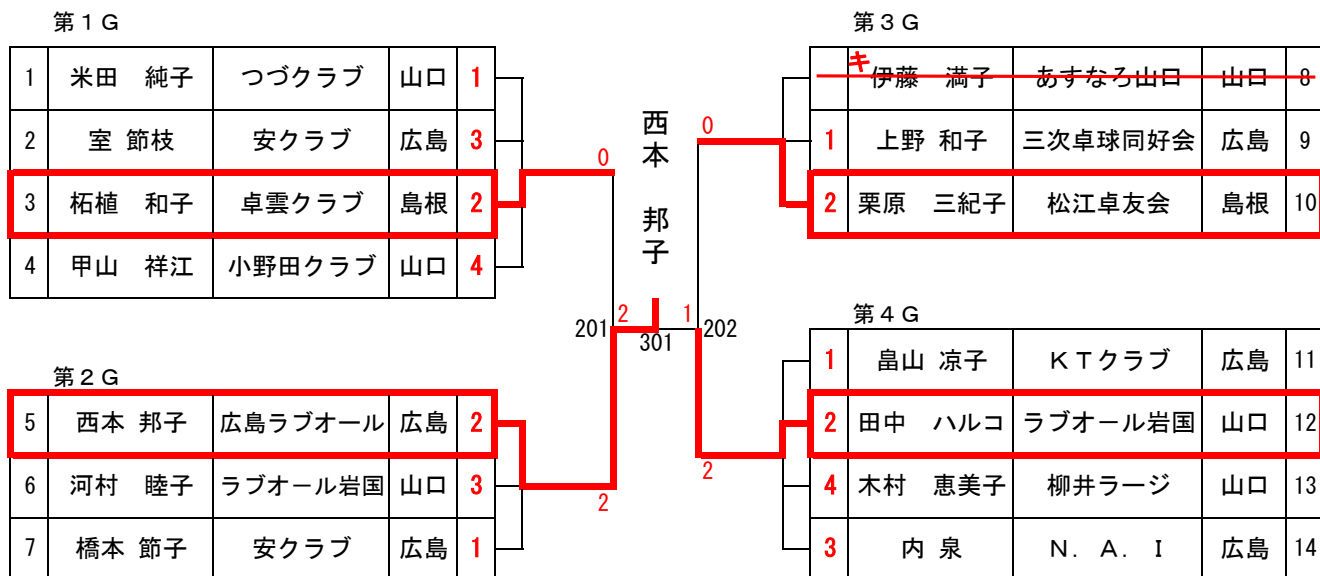


女子シングルス 80

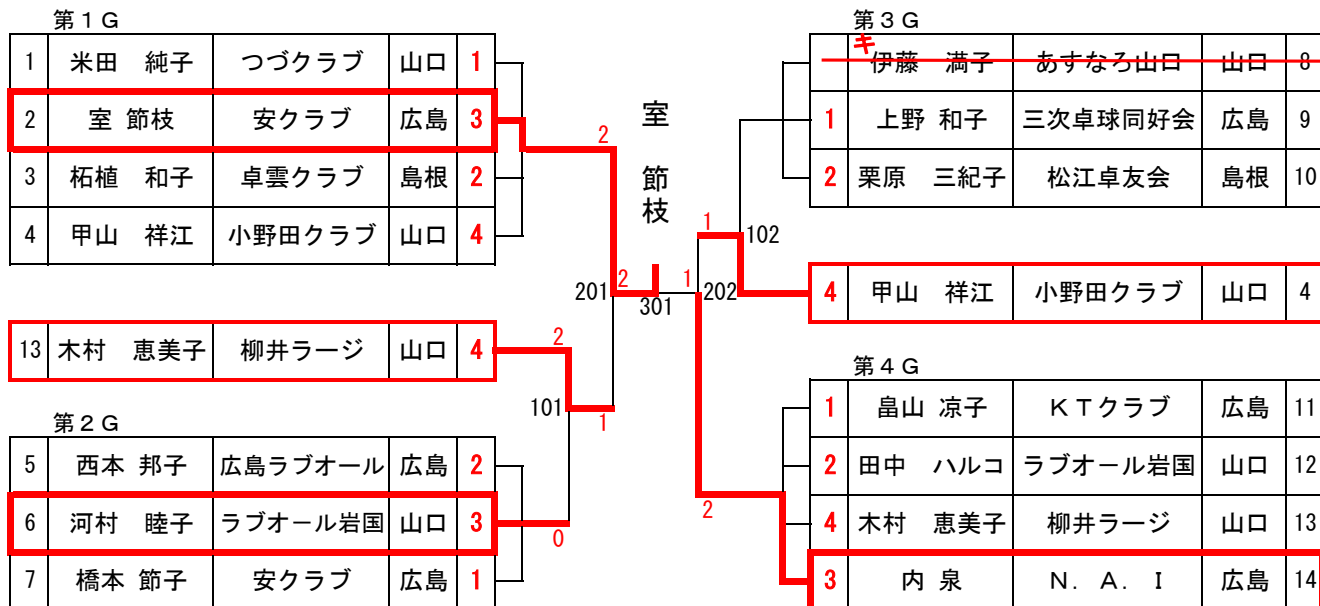
1位トーナメント



2位トーナメント



3・4位トーナメント



女子シングルス 85

決勝リーグ

				1	2	3	4	得点	順位
1	吉末 澄子	防府アタッカーズ	山口		1-2	2-1	2-0	5	2
2	河原 眞江	桃花	岡山	2-1		2-0	2-1	6	1
3	小谷 満子	OMC	広島	1-2	0-2		1-2	3	4
4	浅海 頼子	柳井ラージ	山口	0-2	1-2	2-1		4	3

試合順序 ① 1-4 ② 2-3 ③ 1-3 ④ 2-4 ⑤ 1-2 ⑥ 3-4