

男子シングルス 一般

2位トーナメント

第1 G

1	卯木 崇大	まつえTTC	島根	1
2	宮住 昌志	倉田クラブ	岡山	2
3	川口 大貴	テラカモクラブ	広島	4
4	須川 昭	SHIPスポーツ	島根	3

第4 G

1	坂本 竜太	まつえTTC	島根	11
キ	平山 拓弥	三次卓球同好会	広島	12
2	押田 優	島根大学	島根	13

第5 G

2	尾崎 裕昭	テラカモクラブ	広島	14
3	池田 知典	翔和クラブ	岡山	15
1	高橋 慎弥	生馬体育協会	島根	16

第2 G

5	佐田 昌則	翔和クラブ	岡山	3
6	山口 晃尚	ウチダスポーツ	山口	2
7	落合 玲太	古志原体協	島根	1

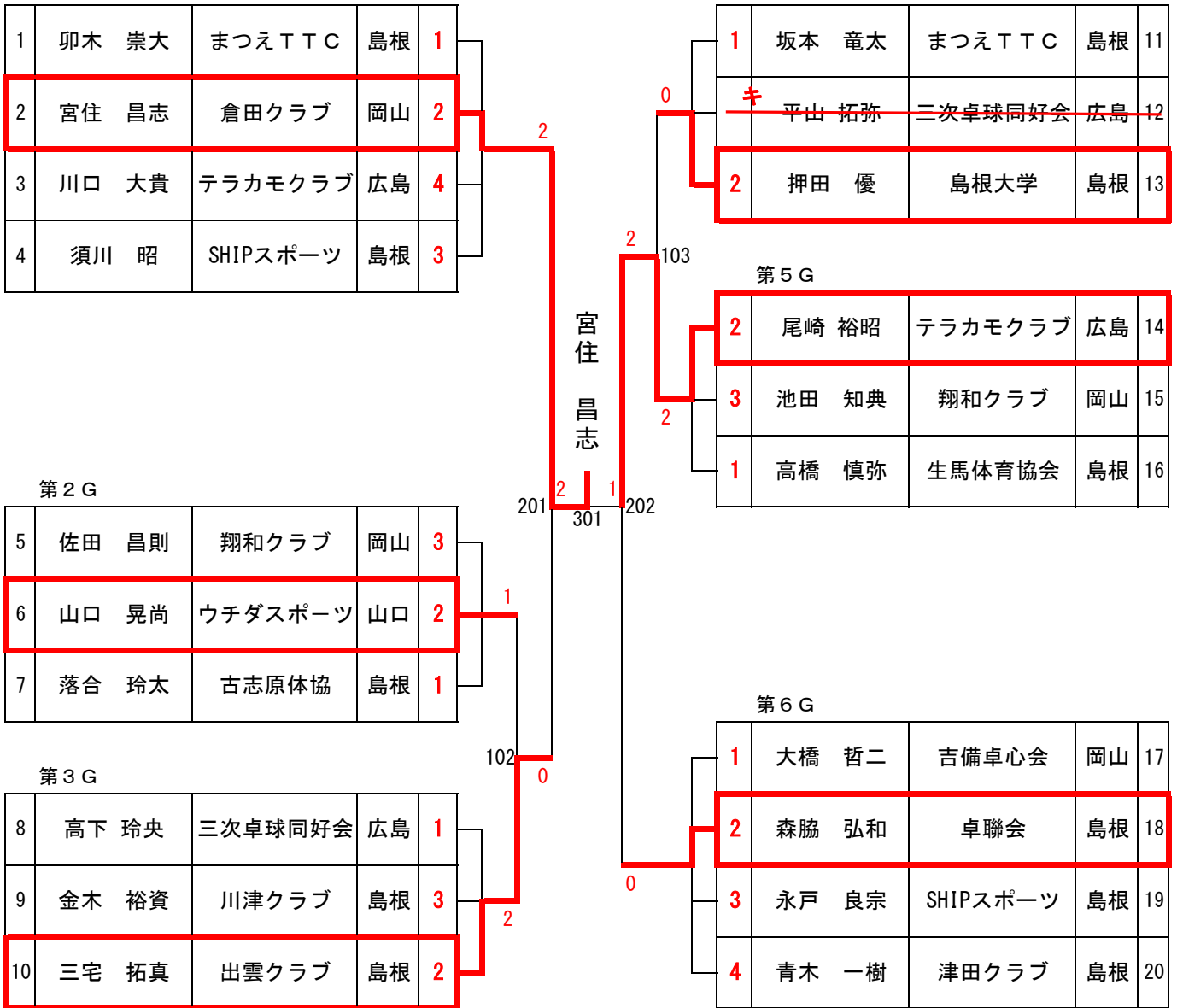
第3 G

8	高下 玲央	三次卓球同好会	広島	1
9	金木 裕資	川津クラブ	島根	3
10	三宅 拓真	出雲クラブ	島根	2

第6 G

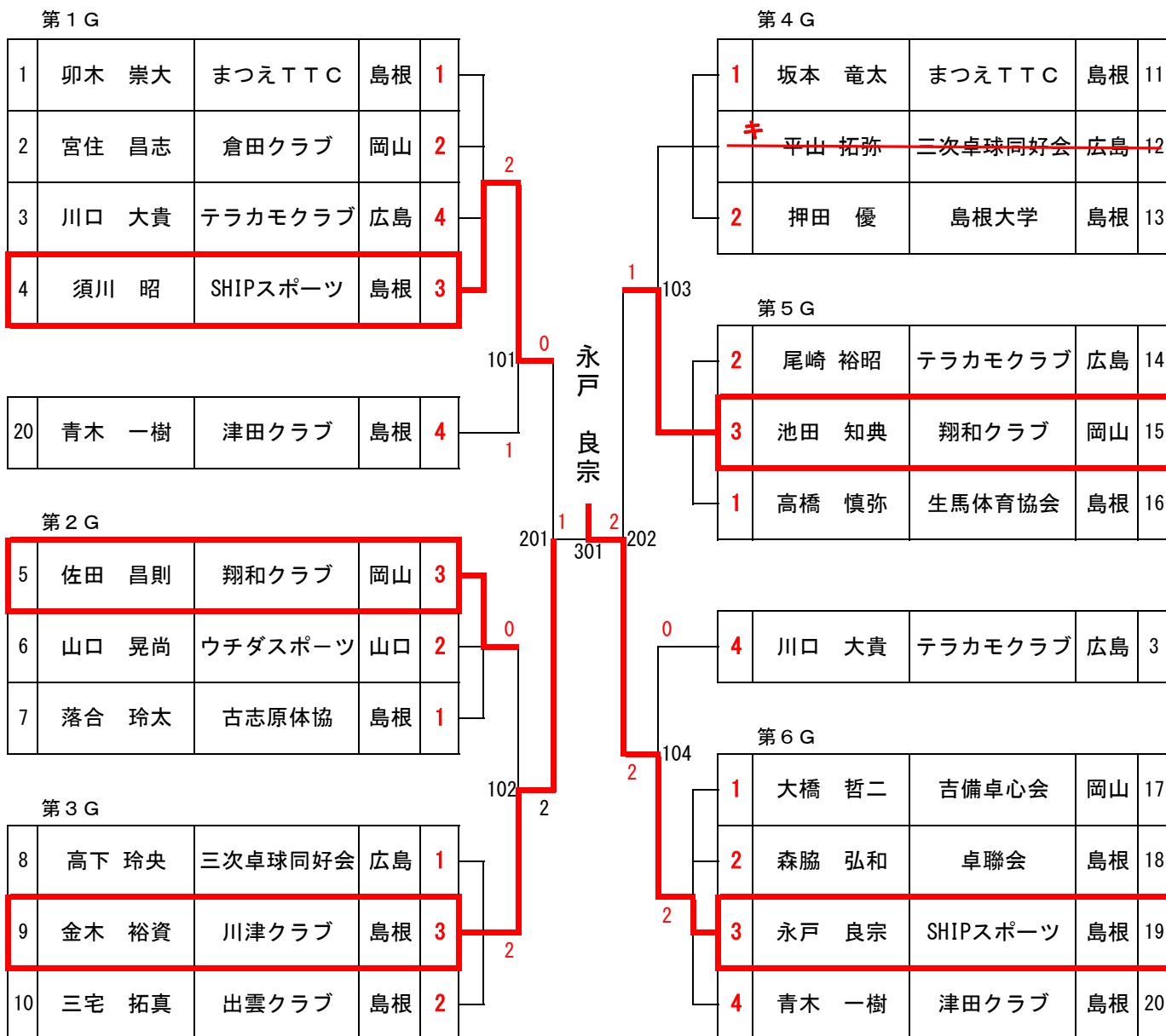
1	大橋 哲二	吉備卓心会	岡山	17
2	森脇 弘和	卓聯会	島根	18
3	永戸 良宗	SHIPスポーツ	島根	19
4	青木 一樹	津田クラブ	島根	20

宮住
昌志



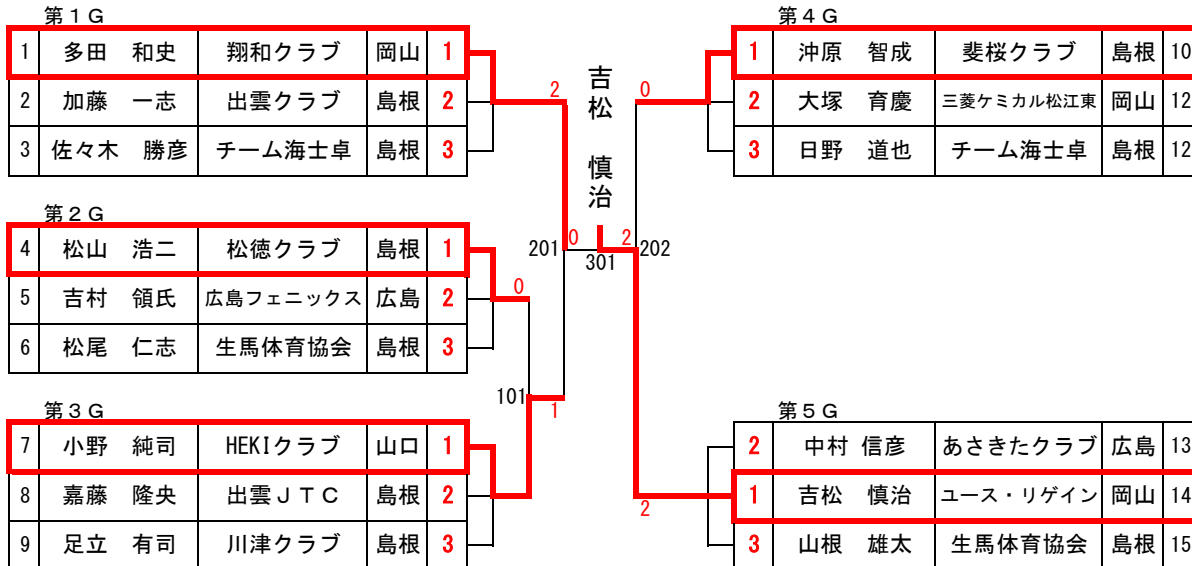
男子シングルス 一般

3・4位トーナメント

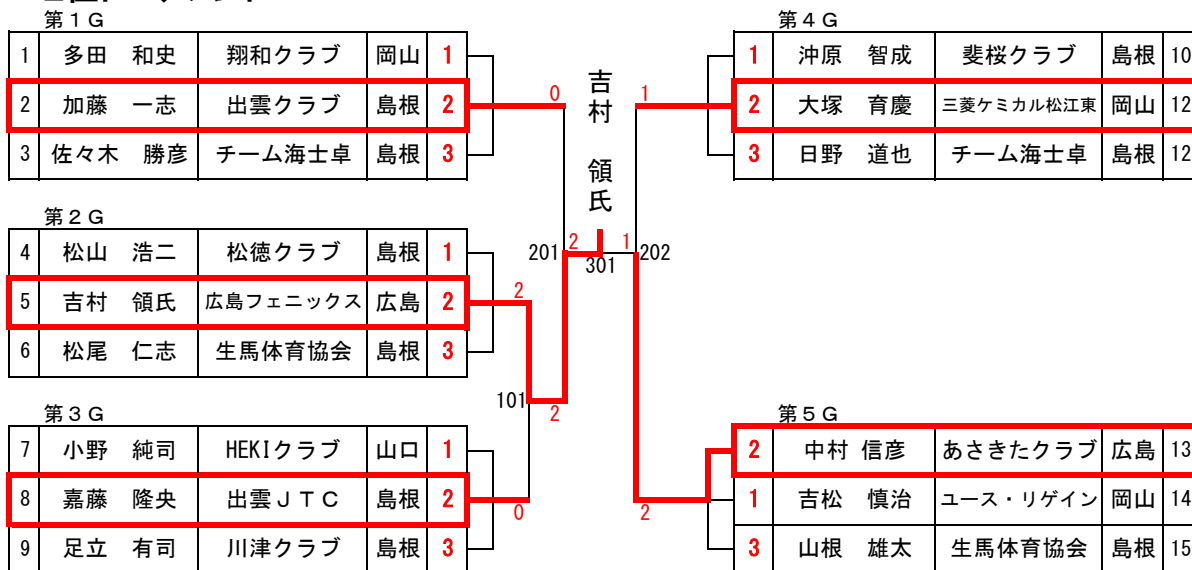


男子シングルス 40

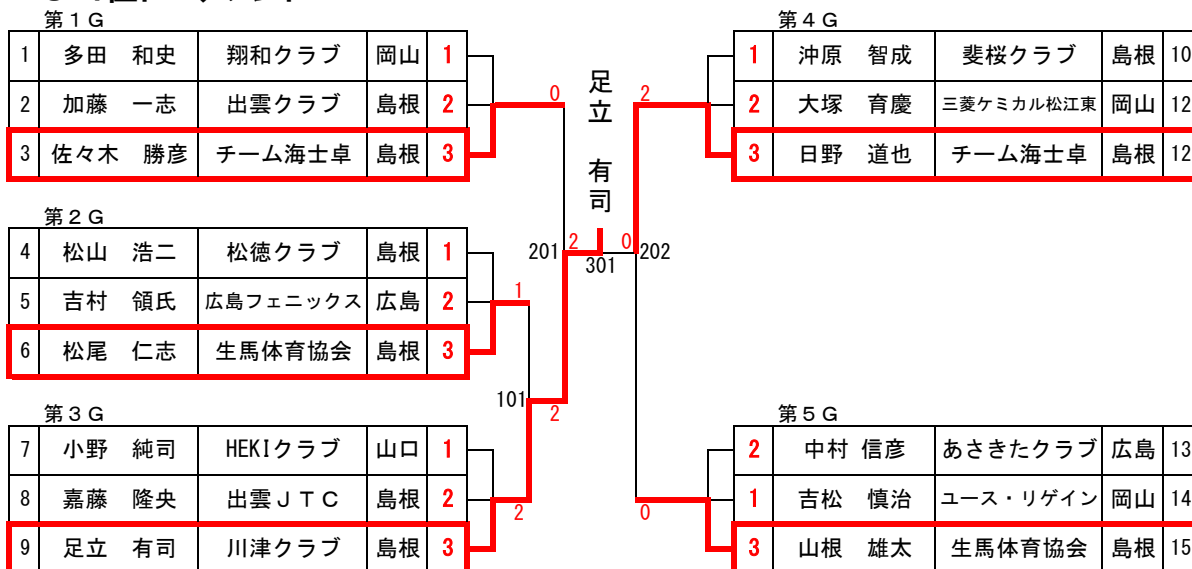
1位トーナメント



2位トーナメント

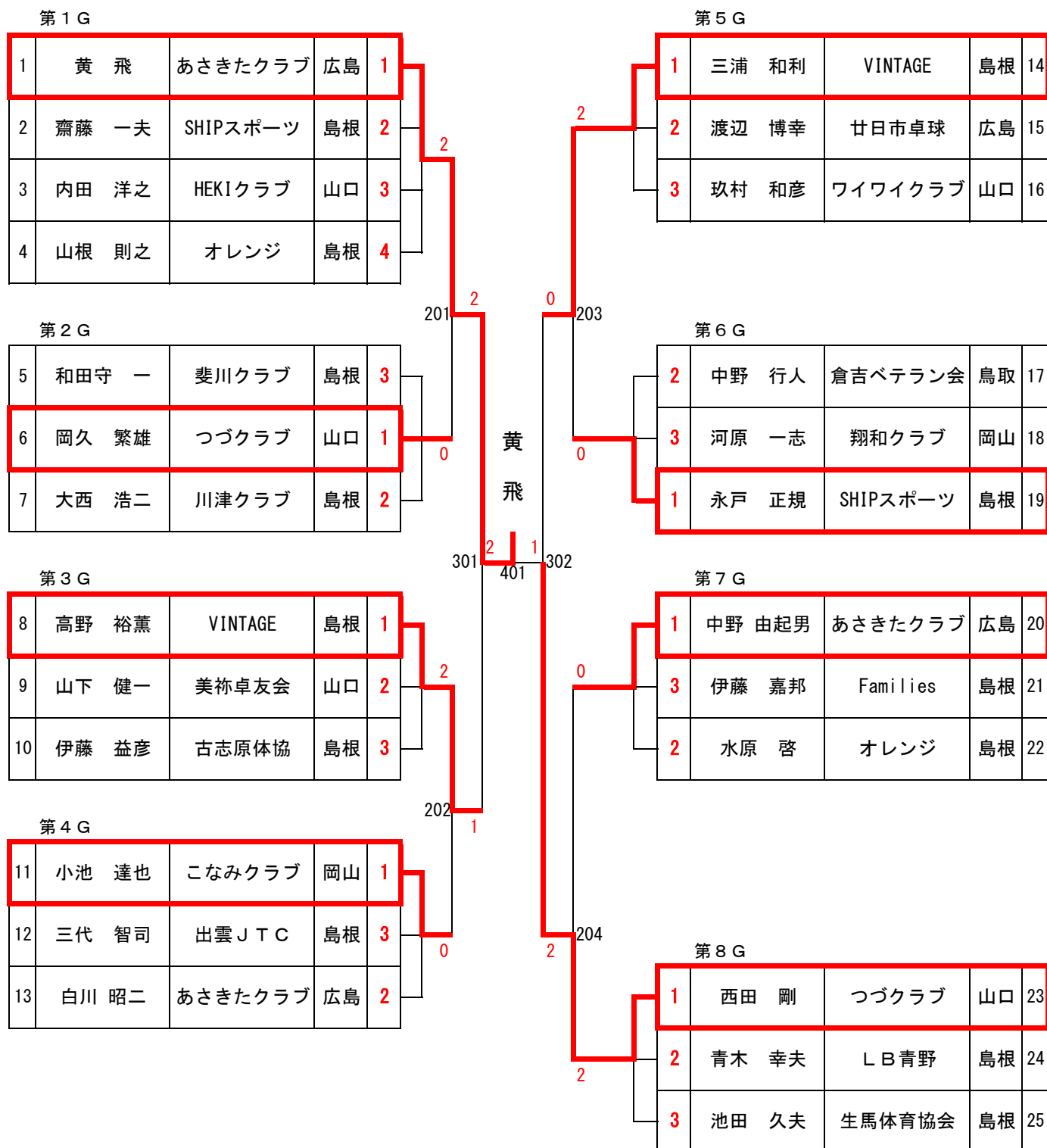


3・4位トーナメント



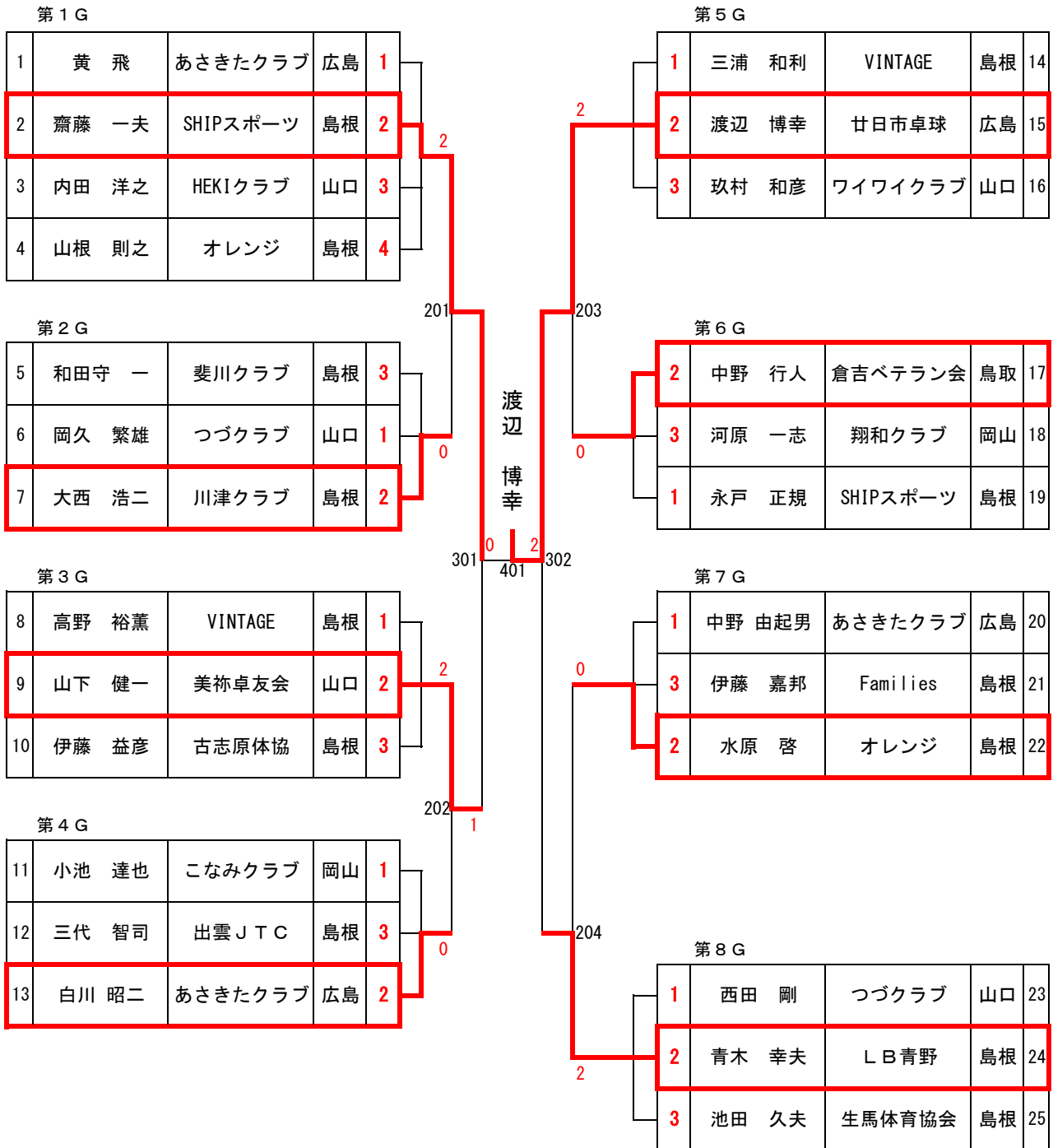
男子シングルス 50

1位トーナメント



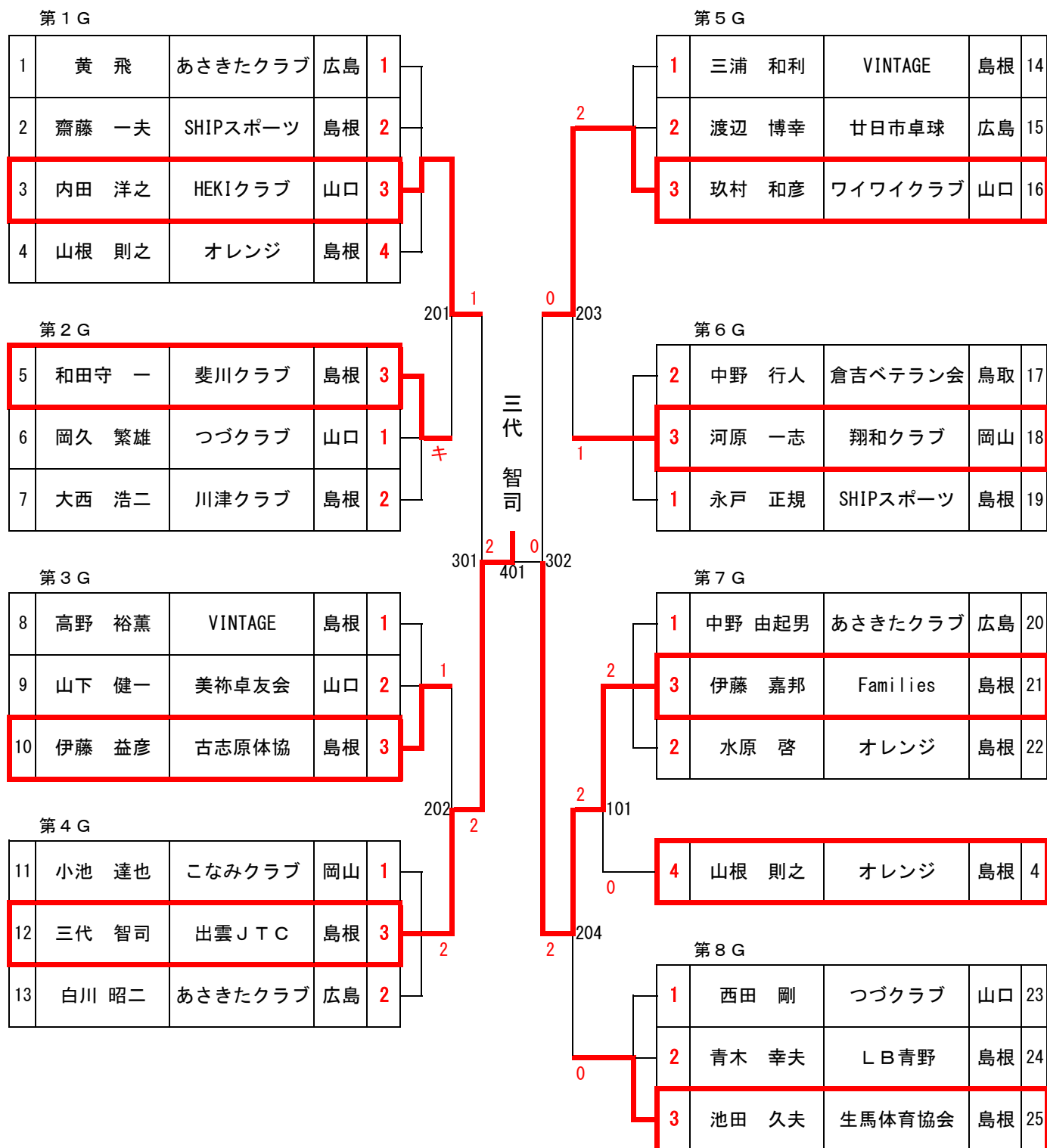
男子シングルス 50

2位トーナメント



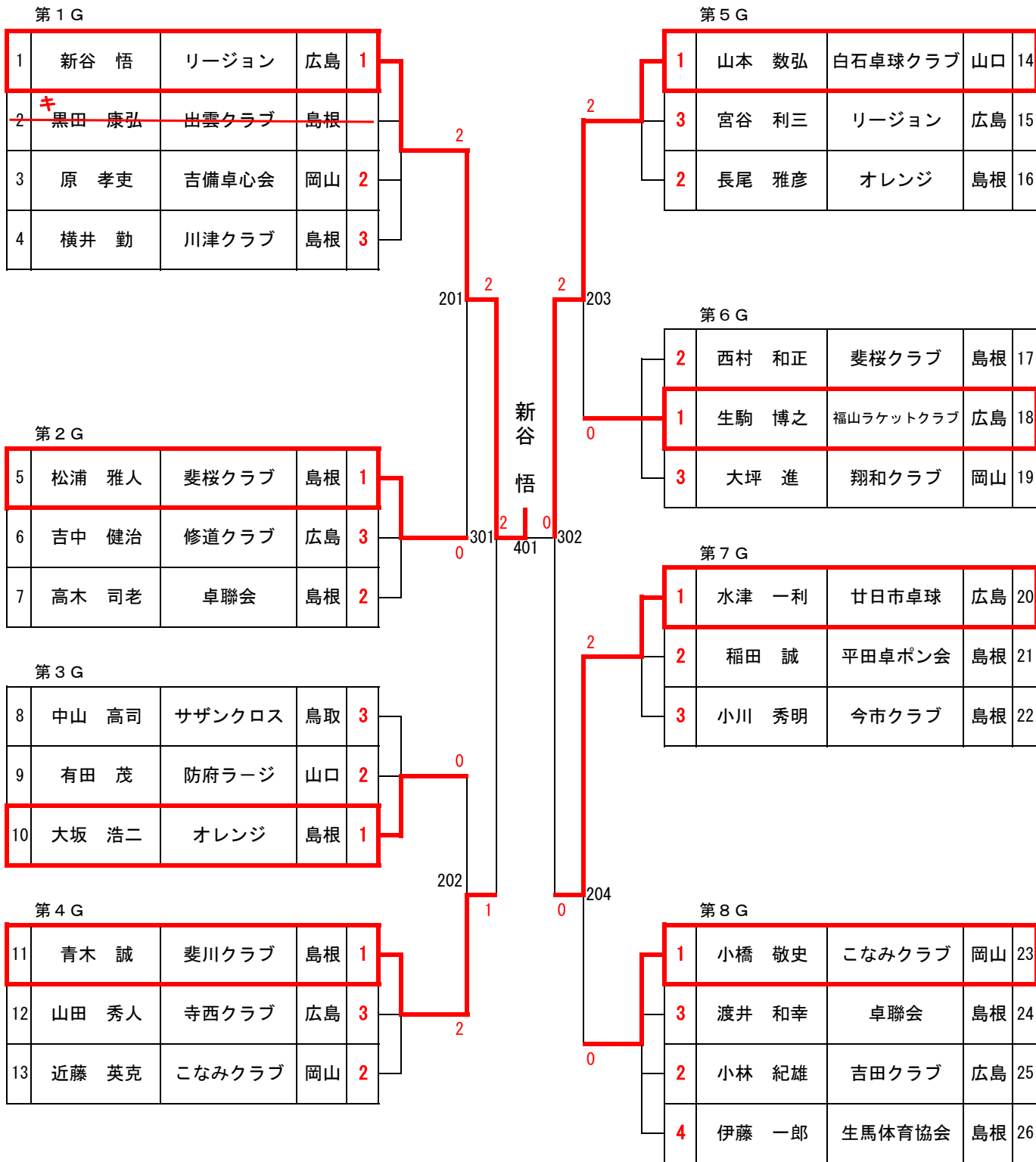
男子シングルス 50

3・4位トーナメント



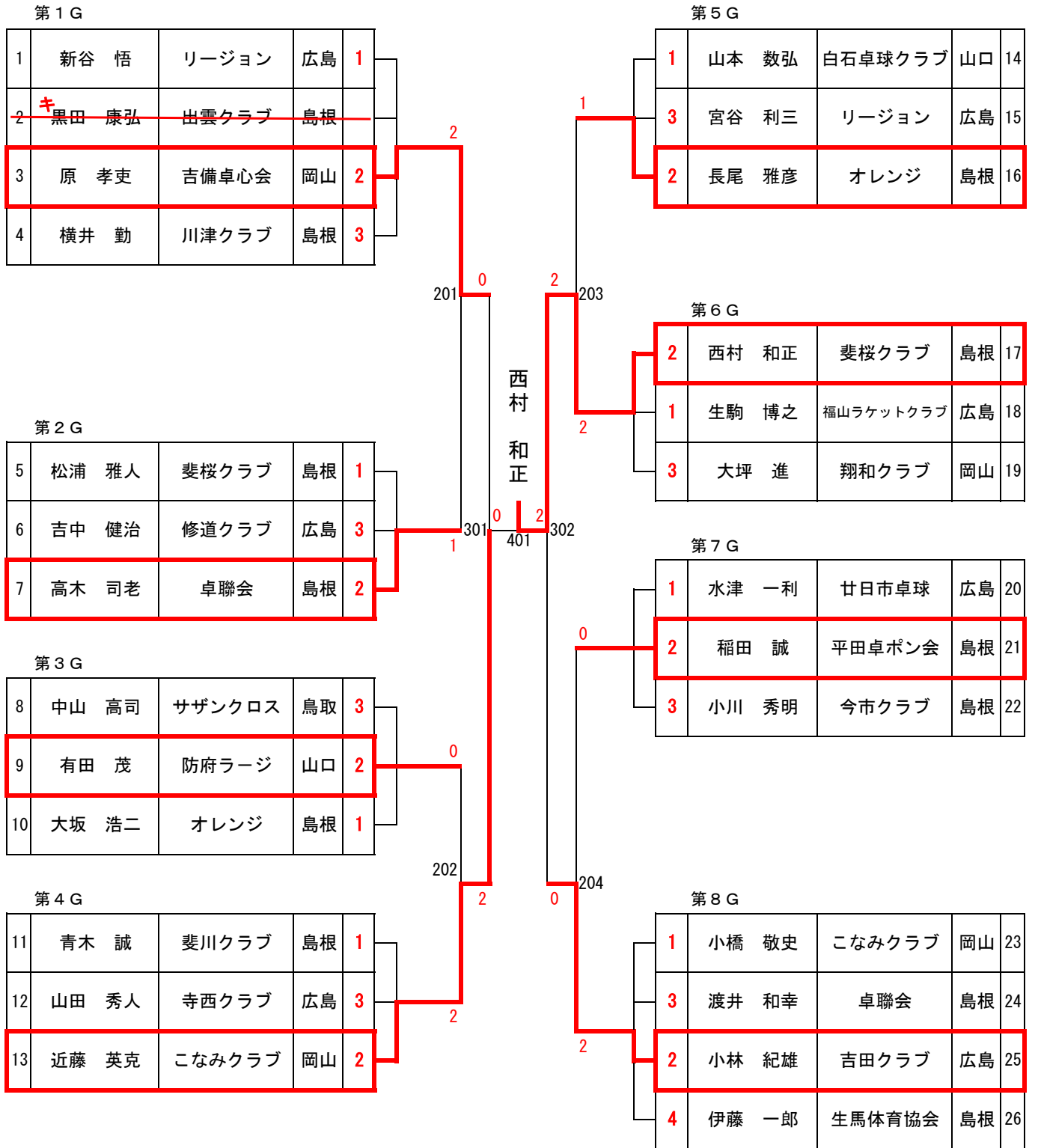
男子シングルス 60

1位トーナメント



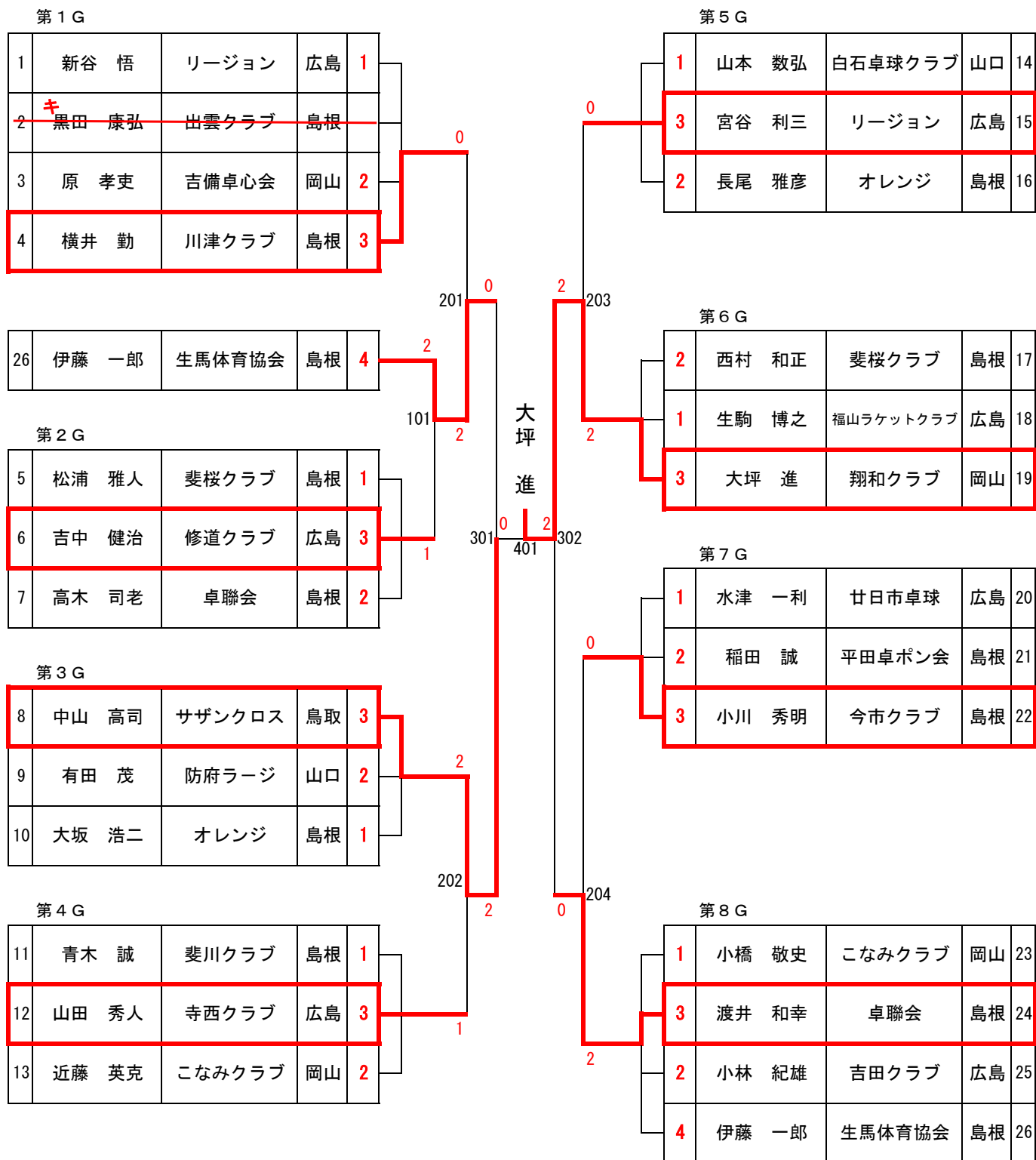
男子シングルス 60

2位トーナメント



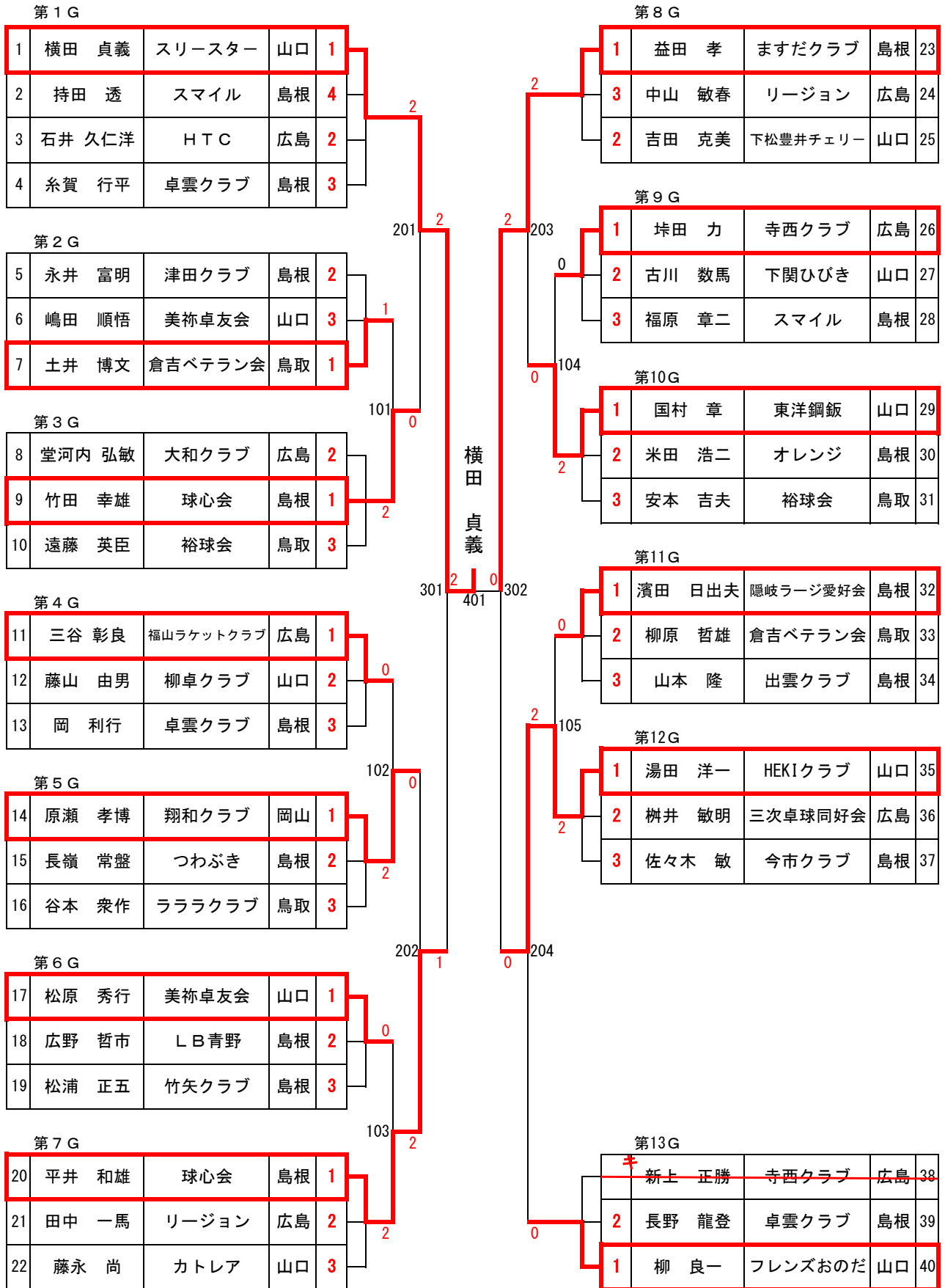
男子シングルス 60

3・4位トーナメント



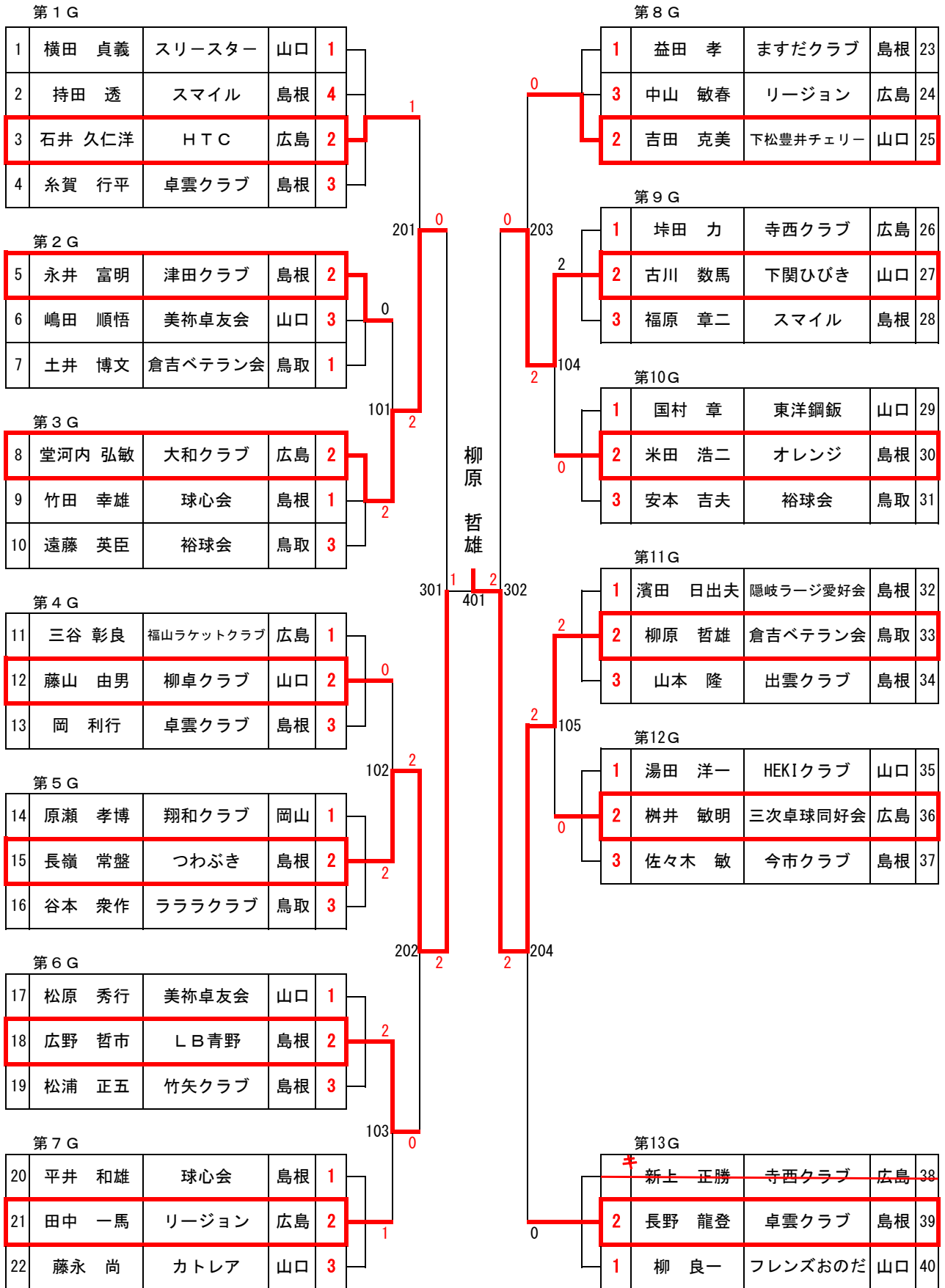
男子シングルス 65

1位トーナメント



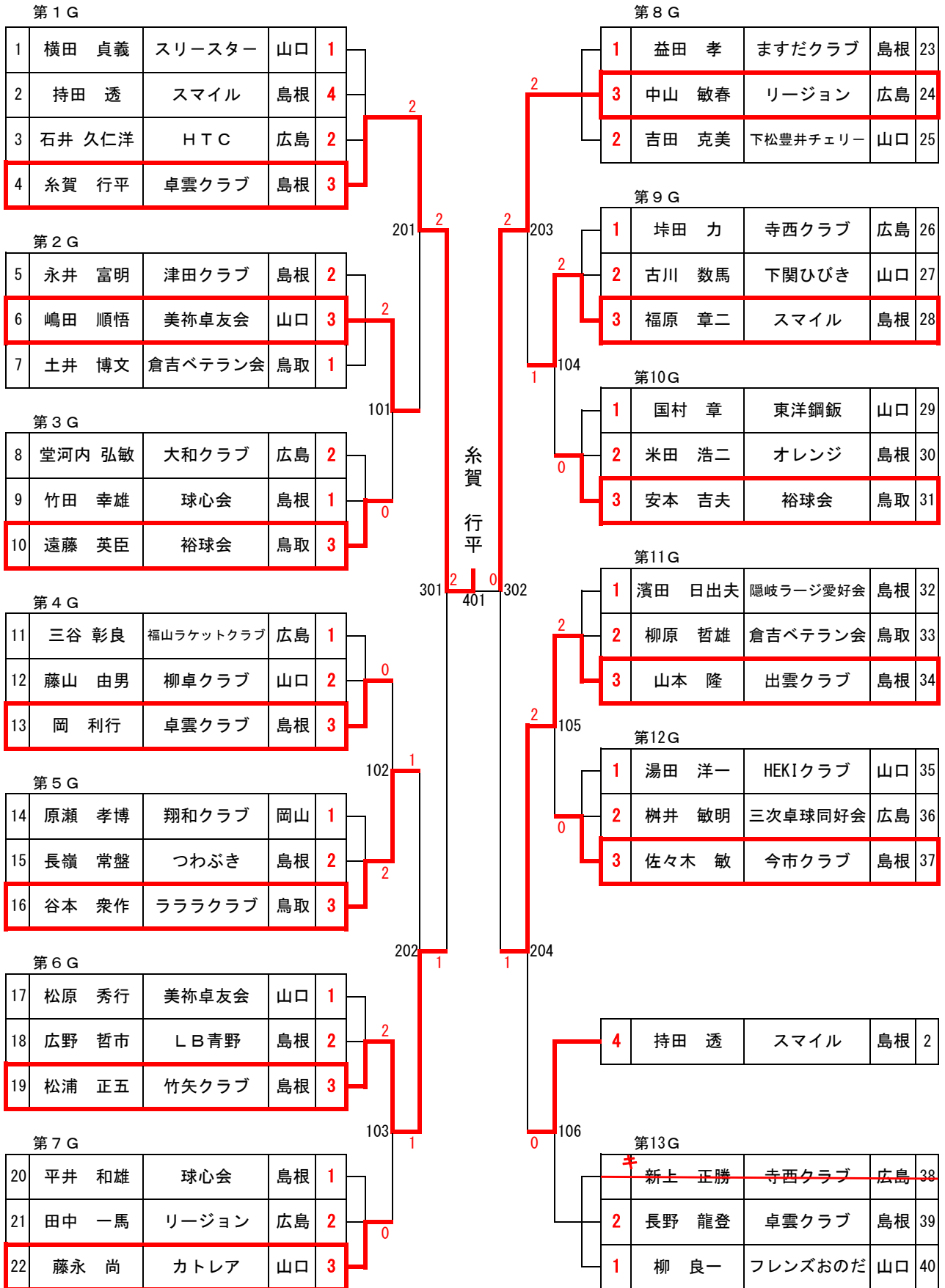
男子シングルス 65

2位トーナメント



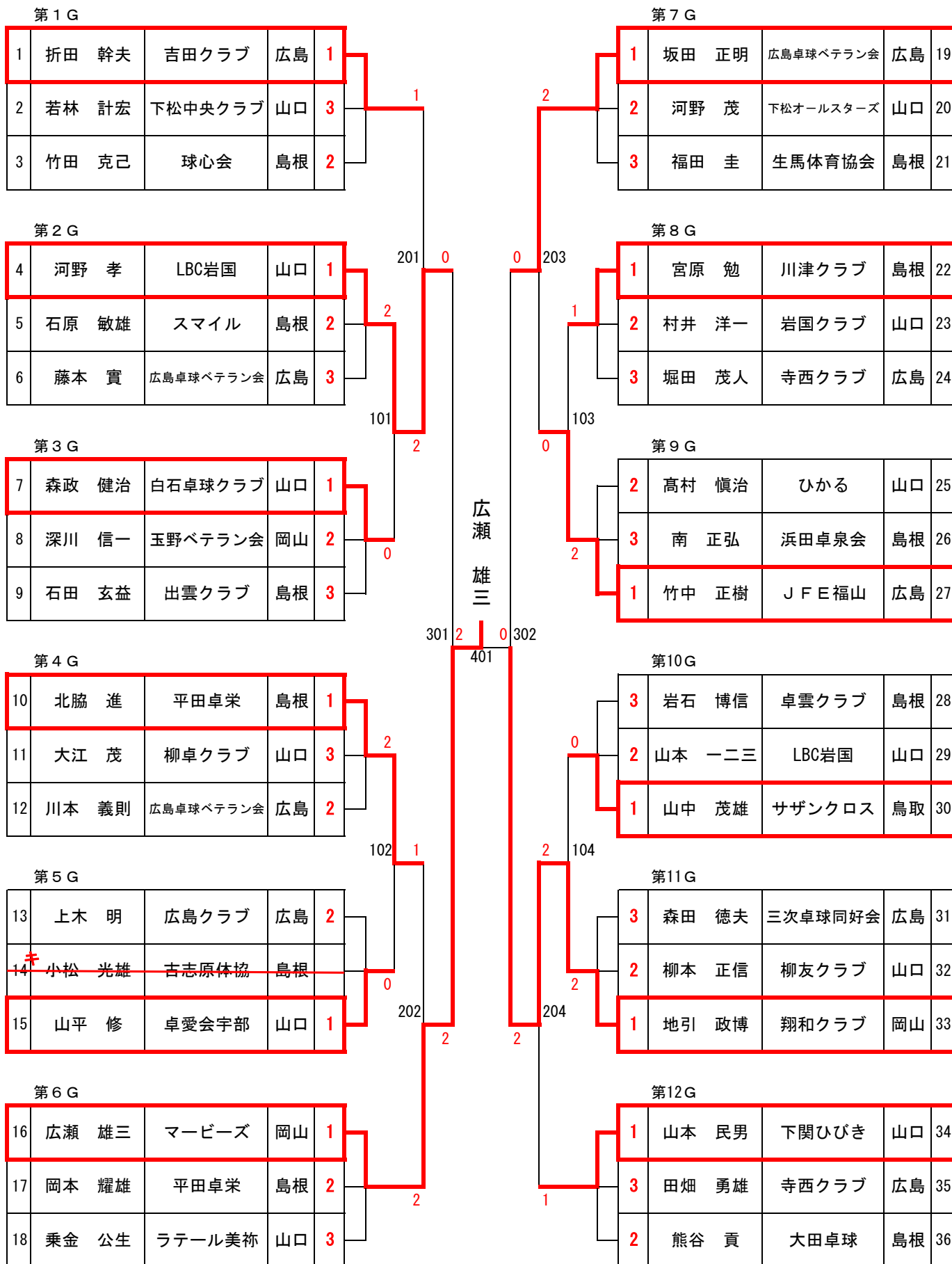
男子シングルス 65

3・4位トーナメント



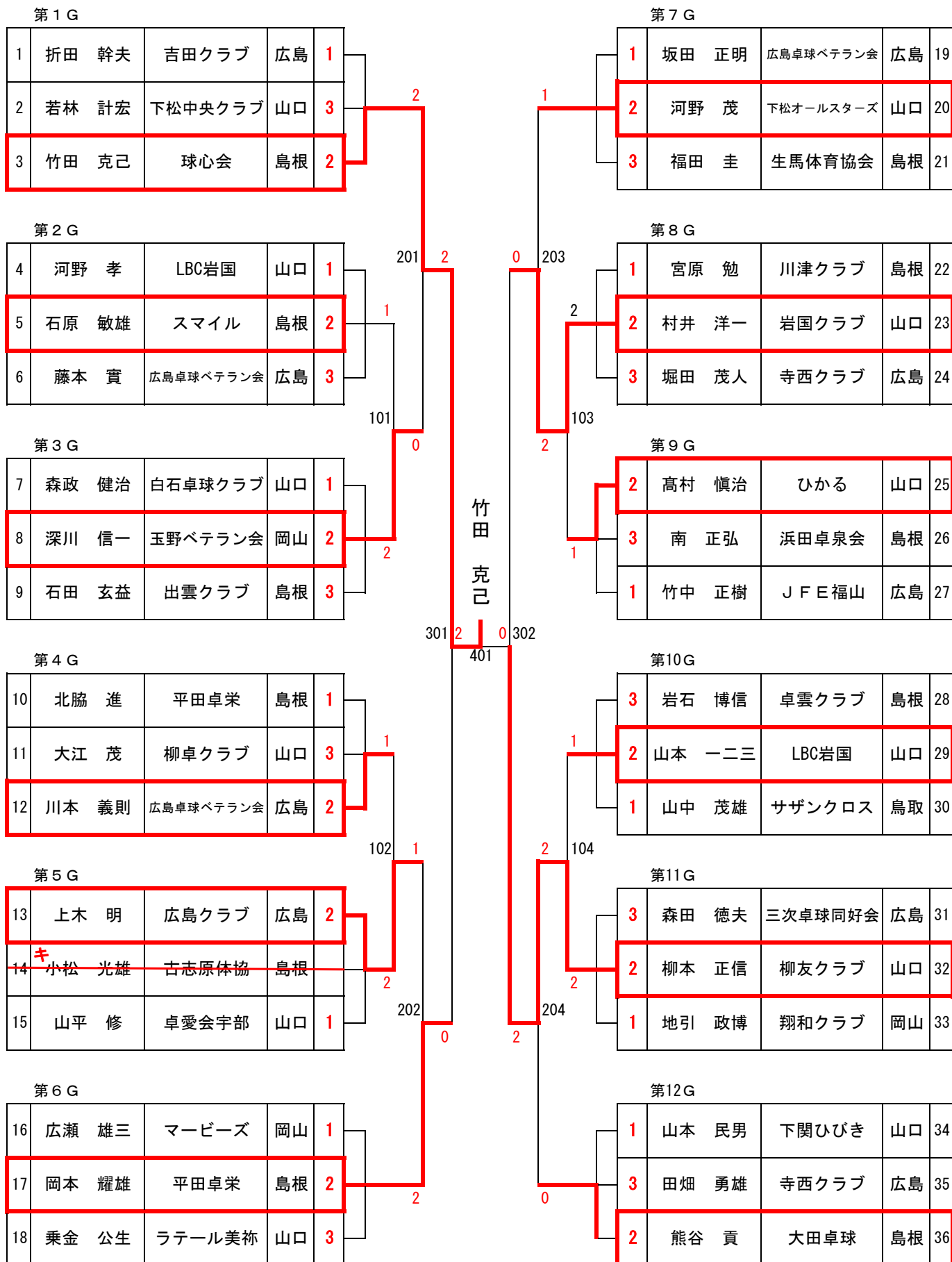
男子シングルス 70

1位トーナメント



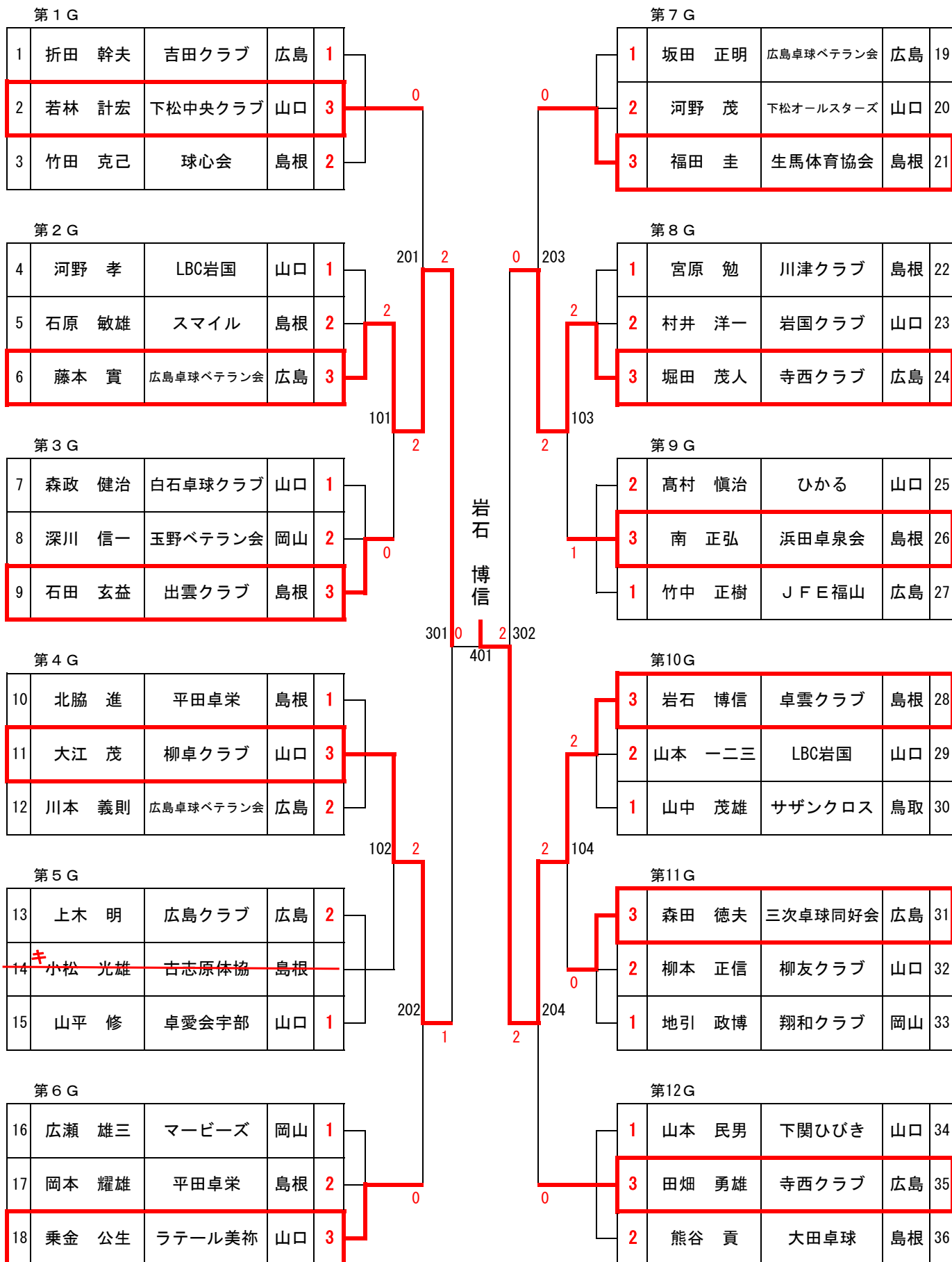
男子シングルス 70

2位トーナメント



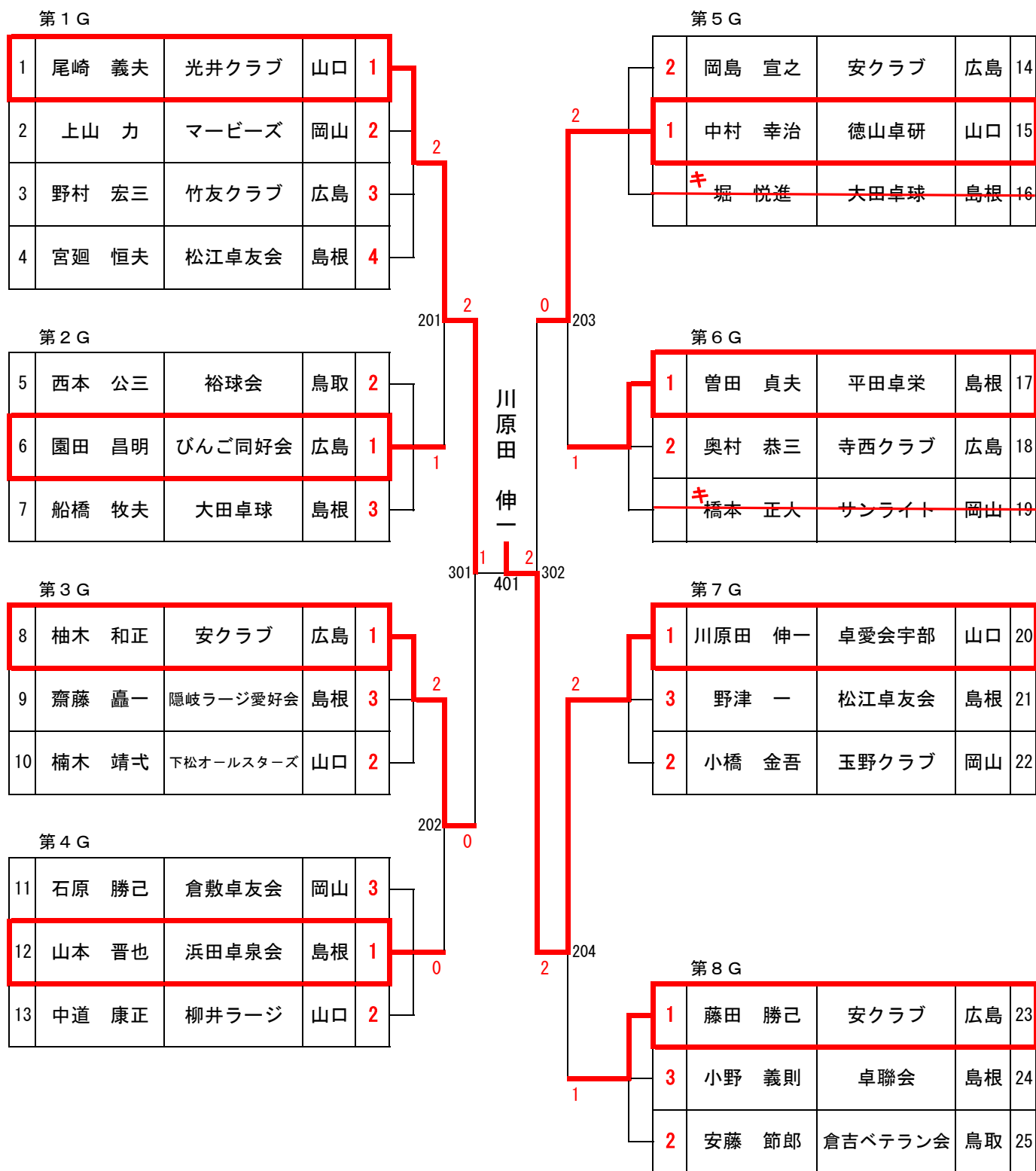
男子シングルス 70

3位トーナメント



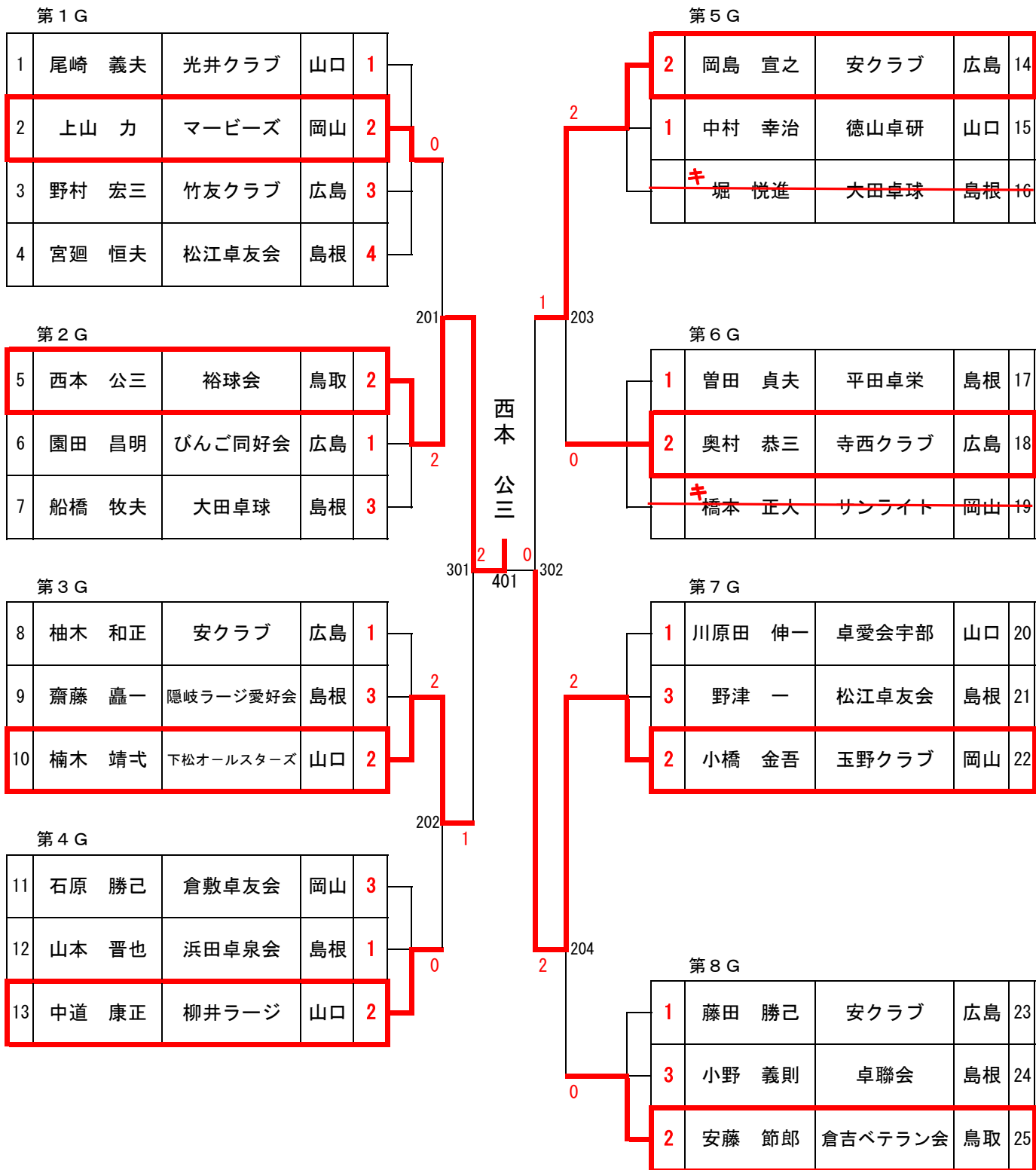
男子シングルス 75

1位トーナメント



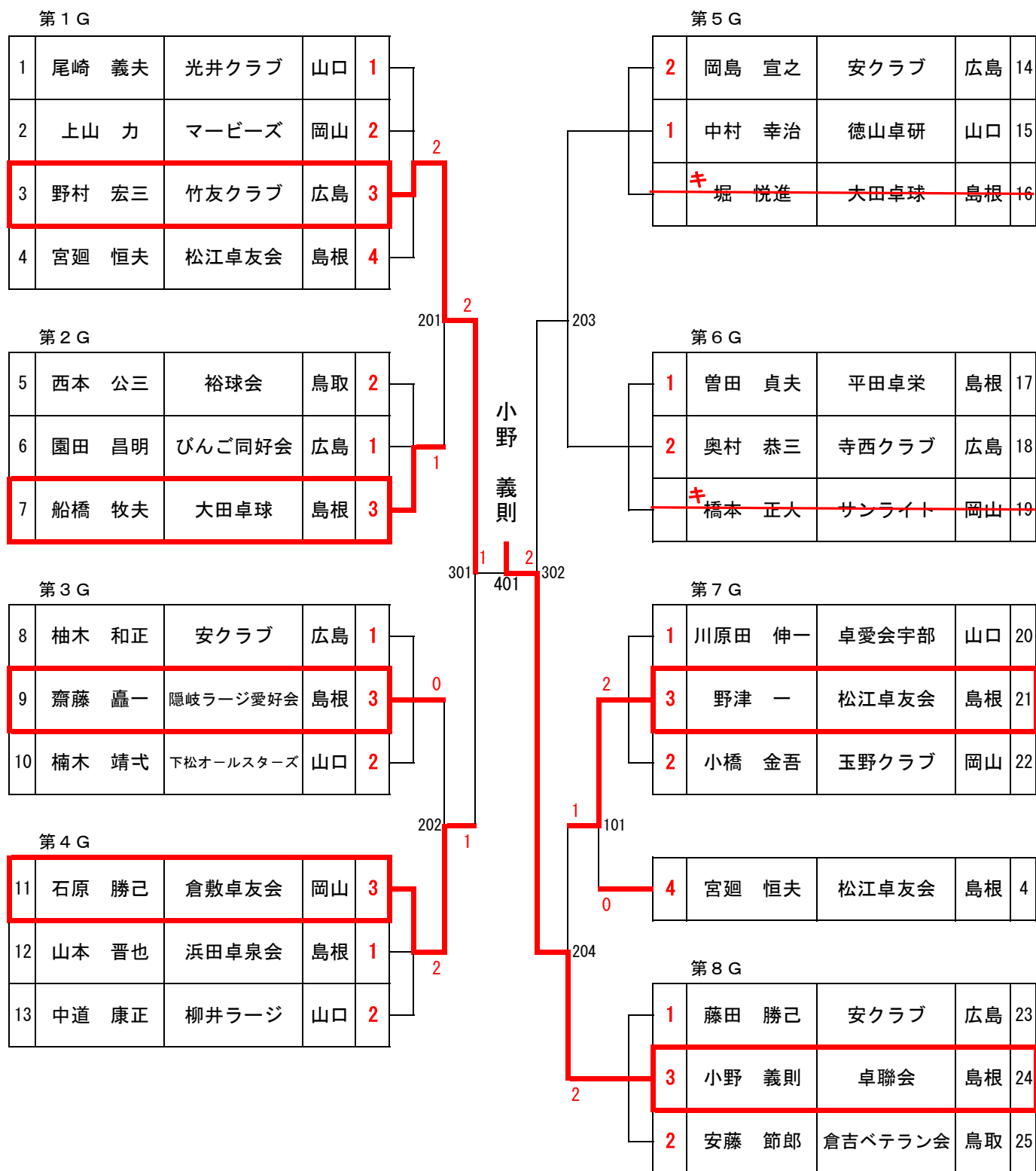
男子シングルス 75

2位トーナメント



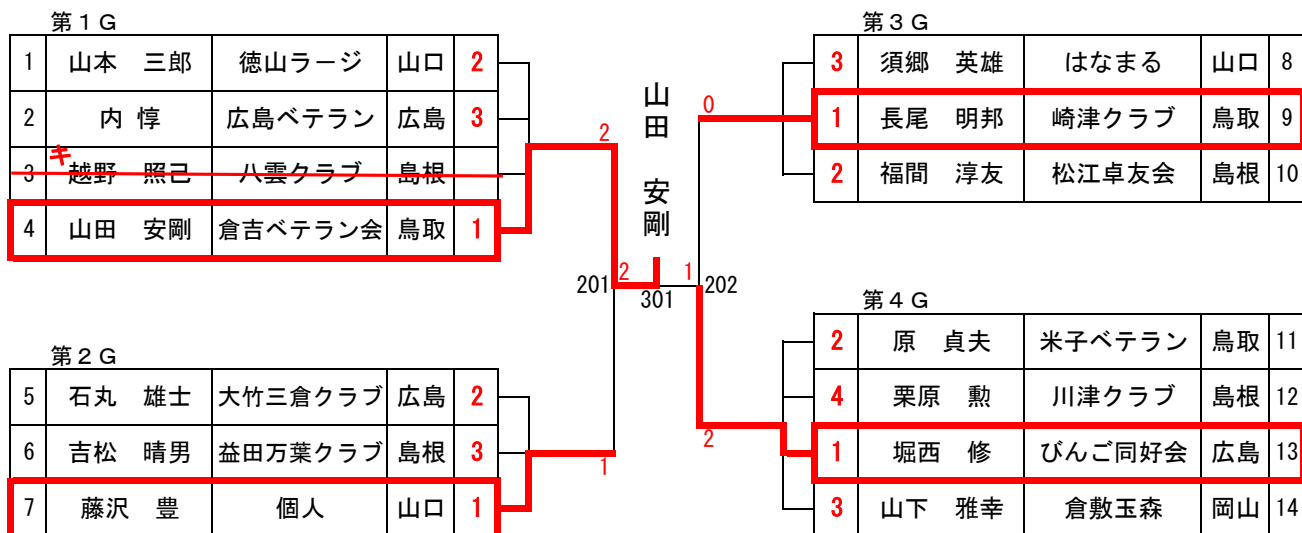
男子シングルス 75

3・4位トーナメント

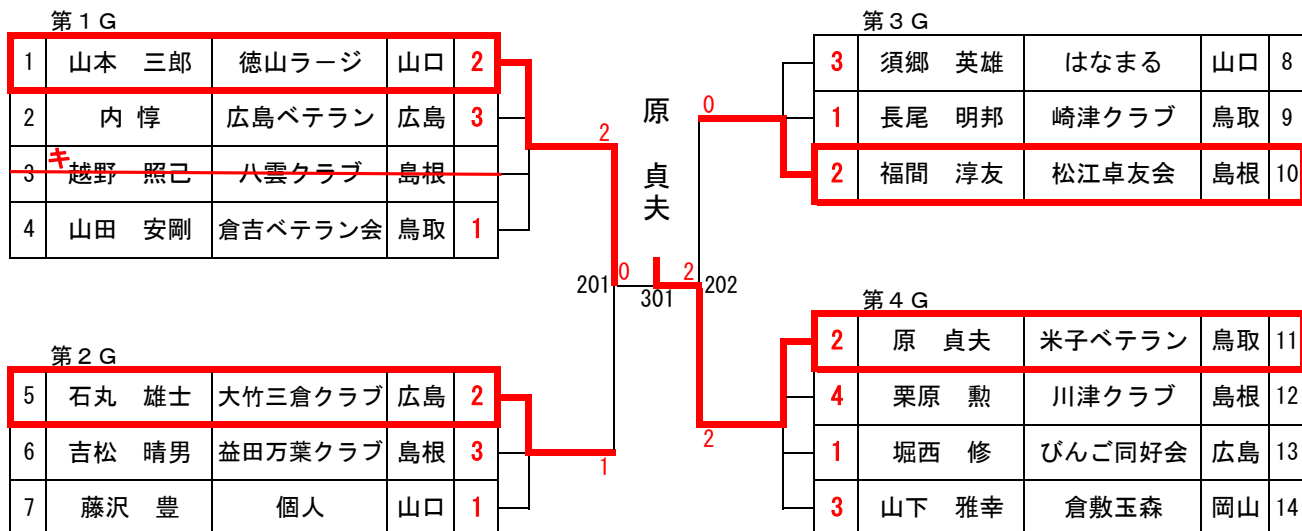


男子シングルス 80

1位トーナメント



2位トーナメント



3・4位トーナメント

