

男子団体

(優勝チームは全国ホープス大会へ、2位及び3位チームは全国ホープス西日本ブロック大会へ出場)

1	さんびるクラブ A		秋鹿ジュニアクラブ A	11
2	嫁島クラブ (オープン参加)		斐川西クラブ B	12
3	斐川ジュニアクラブ B		ちどりクラブ	13
4	平田仲良しクラブ B		出雲ジュニア A	14
5	秋鹿ジュニアクラブ B		斐川ジュニアクラブ A	15
6	大田クラブ A		平田仲良しクラブ A	16
7	T T S 隠岐		湖北ジュニア	17
8	益田球心会		さんびるクラブ B	18
9	出雲ジュニア B		大田クラブ B (オープン参加)	19
10	斐川西クラブ A		錬成クラブ	20

【3位決定戦】

T T S 隠岐 ³ (T T S 隠岐) ⁰ 錬成クラブ

女子団体

(優勝チームは全国ホープス大会へ、2位及び3位チームは全国ホープス西日本ブロック大会へ出場)

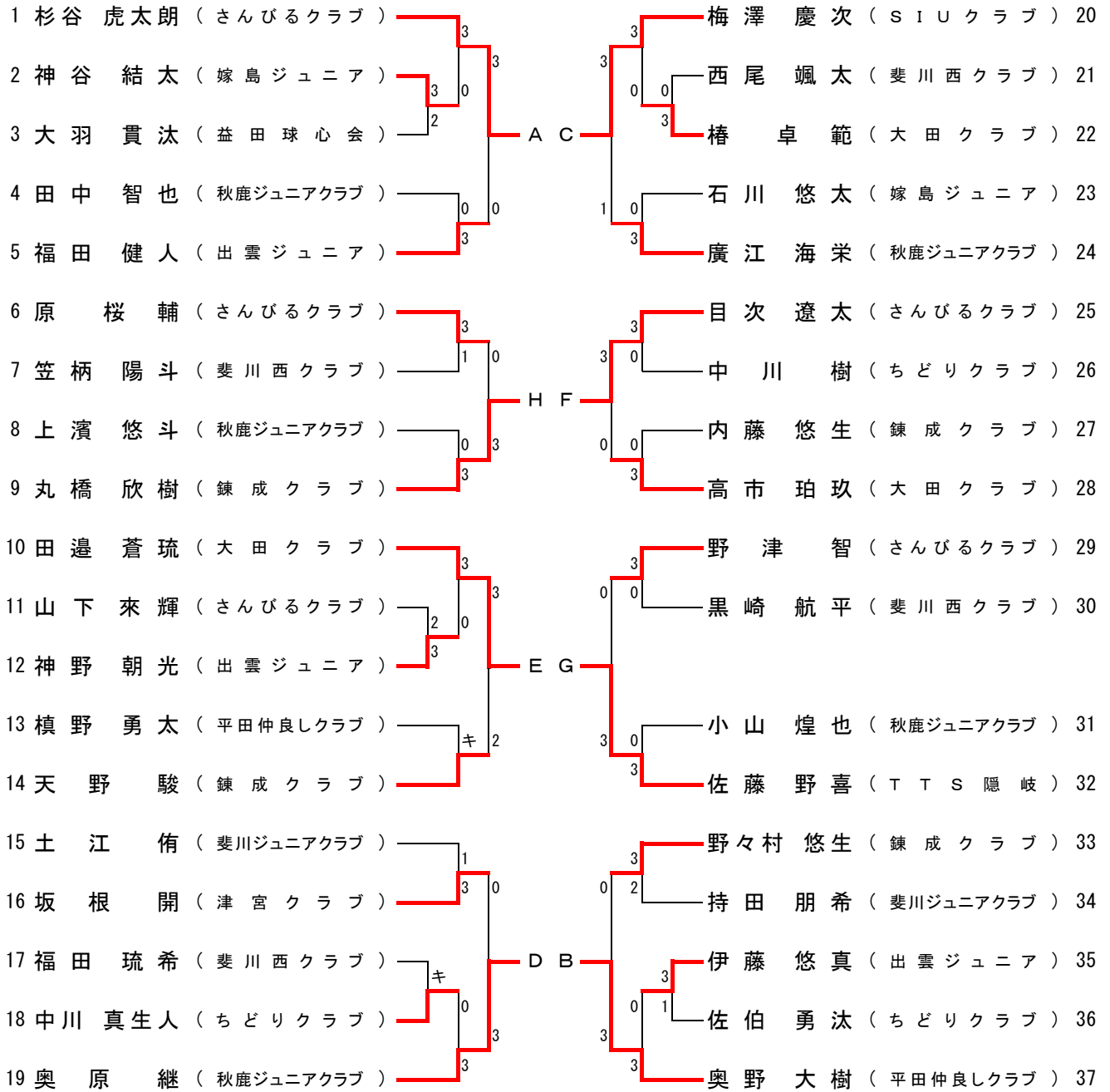
1	O T S ジュニア		T T S 隠岐 A	11
2	松江ジュニアクラブ (オープン参加)		大田クラブ (オープン参加)	12
3	H・T・U・C		八束 T T C	13
4	湖北ジュニア		平田仲良しクラブ B	14
5	斐川ジュニアクラブ		竹矢スポ少	15
6	明誠 U 1 5		秋鹿ジュニアクラブ	16
7	斐川西クラブ		大田卓球	17
8	T T S 隠岐 B		平田仲良しクラブ C	18
9	さんびるクラブ B (オープン参加)		ちどりクラブ (オープン参加)	19
10	平田仲良しクラブ A		さんびるクラブ A	20

【3位決定戦】

平田仲良しクラブ A ³ (平田仲良しクラブ A) ² さんびるクラブ A

男子ホープス (No.1)

【予選1次トーナメント】(上位8名が予選2次リーグに進出。)



男子ホープス (No.2)

【予選2次リーグ】(各組上位2名が決勝リーグに進出。)

予選2次 Aリーグ		①	②	③	④	勝敗	得点	順位
①	予選1次 A 杉谷 虎太郎 さんびるクラブ		6 - 11 11 - 5 2 11 - 9 2 13 - 15 11 - 4	11 - 8 11 - 5 11 - 4 0	11 - 6 11 - 9 11 - 8 0	3 - 0	6	1
②	予選1次 D 奥原 継 秋鹿ジュニアクラブ	11 - 6 5 - 11 3 9 - 11 15 - 13 4 - 11		11 - 6 9 - 11 1 11 - 8 11 - 7	11 - 7 12 - 14 8 - 11 3 7 - 11	1 - 2	4	3
③	予選1次 E 田邊 蒼琉 大田クラブ	8 - 11 5 - 11 3 4 - 11	6 - 11 11 - 9 8 - 11 3 7 - 11		10 - 12 1 - 11 10 - 12 3	0 - 3	3	4
④	予選1次 H 丸橋 欣樹 錬成クラブ	6 - 11 9 - 11 3 8 - 11	7 - 11 14 - 12 11 - 8 1 11 - 7	12 - 10 11 - 1 12 - 10 0		2 - 1	5	2

試合順 1試合目 ① - ④ ② - ③ 2試合目 ① - ③ ② - ④ 3試合目 ① - ② ③ - ④

予選2次 Bリーグ		①	②	③	④	勝敗	得点	順位
①	予選1次 B 奥野 大樹 平田仲良しクラブ		11 - 6 10 - 12 3 5 - 11 3 9 - 11	13 - 11 11 - 8 8 - 11 1 11 - 1	11 - 4 11 - 2 12 - 14 1 11 - 9	2 - 1	5	2
②	予選1次 C 梅澤 慶次 SIUクラブ	6 - 11 12 - 10 11 - 5 1 11 - 9		11 - 4 11 - 9 0 11 - 9	11 - 7 11 - 8 11 - 8 0	3 - 0	6	1
③	予選1次 F 目次 遼太 さんびるクラブ	11 - 13 8 - 11 3 11 - 8 3 1 - 11	4 - 11 9 - 11 9 - 11 3		11 - 13 11 - 7 8 - 11 3 7 - 11	0 - 3	3	4
④	予選1次 G 佐藤 野喜 TTS隠岐	4 - 11 2 - 11 3 14 - 12 9 - 11	7 - 11 8 - 11 3 8 - 11 3	13 - 11 7 - 11 11 - 8 1 11 - 7		1 - 2	4	3

試合順 1試合目 ① - ④ ② - ③ 2試合目 ① - ③ ② - ④ 3試合目 ① - ② ③ - ④

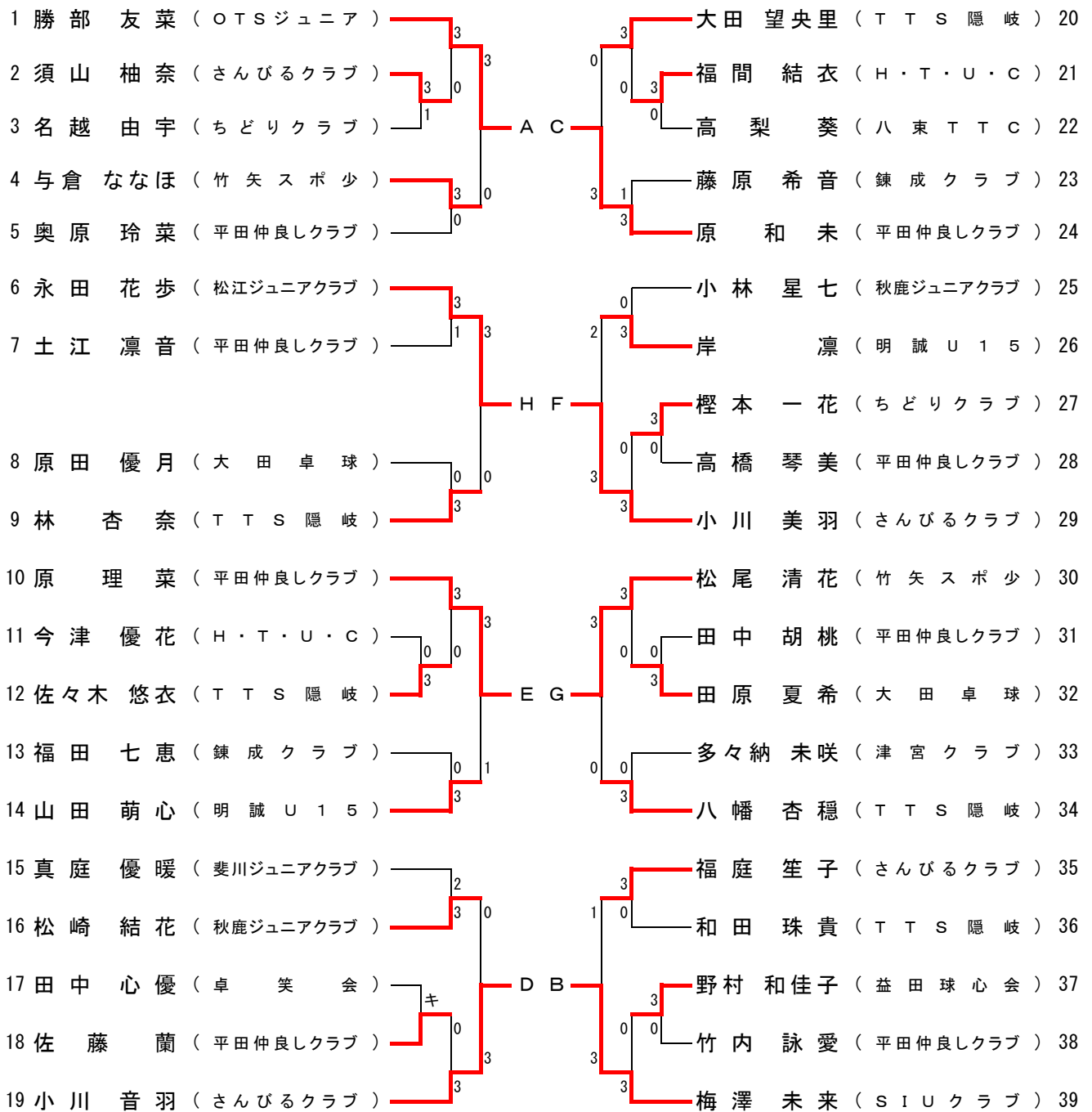
【決勝リーグ】(上位3名が代表選手に決定。予選2次リーグで対戦している試合はその結果を用いる。)

決勝リーグ		①	②	③	④	勝敗	得点	順位
①	予選2次A 1位 杉谷 虎太郎 さんびるクラブ		11 - 6 11 - 9 0 11 - 8 0	13 - 11 10 - 12 1 11 - 9 1 11 - 5	11 - 4 11 - 2 12 - 10 0	3 - 0	6	1
②	予選2次A 2位 丸橋 欣樹 錬成クラブ	6 - 11 9 - 11 3 8 - 11		11 - 13 7 - 11 3 4 - 11 3	5 - 11 7 - 11 3 8 - 11 3	0 - 3	3	4
③	予選2次B 1位 梅澤 慶次 SIUクラブ	11 - 13 12 - 10 9 - 11 3 5 - 11	13 - 11 11 - 7 0 11 - 4 0		6 - 11 12 - 10 11 - 5 11 - 9	2 - 1	5	2
④	予選2次B 2位 奥野 大樹 平田仲良しクラブ	4 - 11 2 - 11 3 10 - 12 3	11 - 5 11 - 7 0 11 - 8 0	11 - 6 10 - 12 3 5 - 11 9 - 11		1 - 2	4	3

試合順 1試合目 ① - ④ ② - ③ 2試合目 ① - ③ ② - ④

女子ホープス (No. 1)

【予選1次トーナメント】(上位8名が予選2次リーグに進出。)



女子ホープス (No. 2)

【予選2次リーグ】(各組上位2名が決勝リーグに進出。)

予選2次 Aリーグ		①	②	③	④	勝敗	得点	順位				
①	予選1次 A 勝部 友菜 OTSジュニア	/		12 - 10 11 - 13 5 - 11 13 - 11 6 - 11	6 - 11 11 - 4 15 - 13 11 - 4	1	3	11 - 4 7 - 11 11 - 9 11 - 4	1	2 - 1	5	1 5/4
	予選1次 D 小川 音羽 さんびるクラブ			3	2	11 - 3 11 - 5 9 - 11 14 - 16 6 - 11	3	3	9 - 11 9 - 11 11 - 4 11 - 5 11 - 6	2	2 - 1	5
③	予選1次 E 原 理菜 平田仲良しクラブ	1	3	3 - 11 5 - 11 11 - 9 16 - 14 11 - 6	2	3	9 - 11 12 - 10 12 - 10 11 - 9	1	2 - 1	5	3 4/5	
	予選1次 H 永田 花歩 松江ジュニアクラブ	1	2	11 - 9 11 - 9 4 - 11 5 - 11 6 - 11	3	1	11 - 9 10 - 12 10 - 12 9 - 11	3	0 - 3	3	4	

試合順 1試合目 ① - ④ ② - ③ 2試合目 ① - ③ ② - ④ 3試合目 ① - ② ③ - ④

予選2次 Bリーグ		①	②	③	④	勝敗	得点	順位				
①	予選1次 B 梅澤 未来 SIUクラブ	/		11 - 8 11 - 7 11 - 4	11 - 4 11 - 9 11 - 5	0	3	4 - 11 11 - 8 11 - 6 9 - 11 11 - 5	2	3 - 0	6	1
	予選1次 C 原 和未 平田仲良しクラブ			0	3	11 - 3 11 - 9 9 - 11 11 - 9	1	1	2 - 11 11 - 7 12 - 14 7 - 11	3	1 - 2	4
③	予選1次 F 小川 美羽 さんびるクラブ	0	1	3 - 11 9 - 11 11 - 9 9 - 11	3	0	10 - 12 4 - 11 9 - 11	3	0 - 3	3	4	
	予選1次 G 松尾 清花 竹矢スポ少	2	3	11 - 2 8 - 11 7 - 11 14 - 12 11 - 7	1	3	12 - 10 11 - 4 11 - 9	0	2 - 1	5	2	

試合順 1試合目 ① - ④ ② - ③ 2試合目 ① - ③ ② - ④ 3試合目 ① - ② ③ - ④

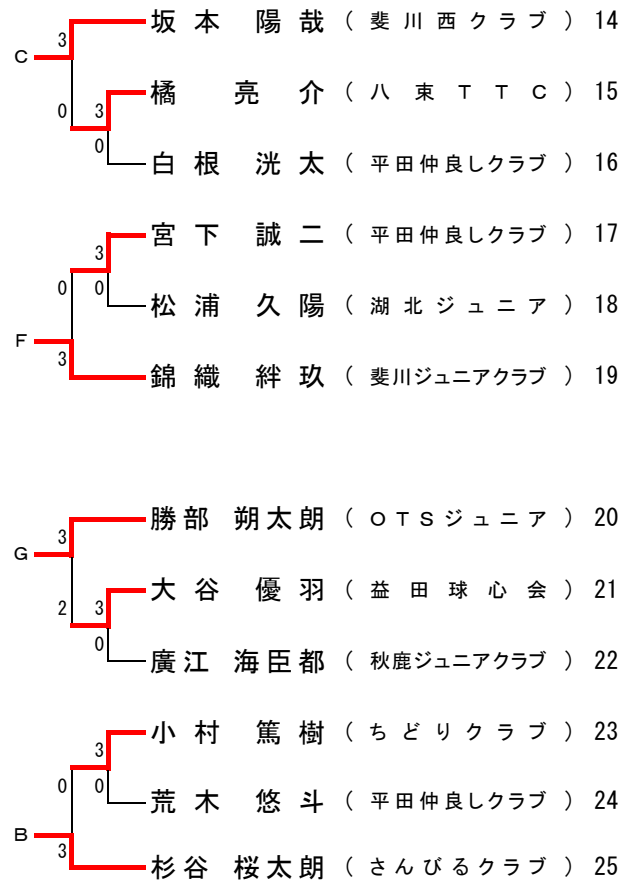
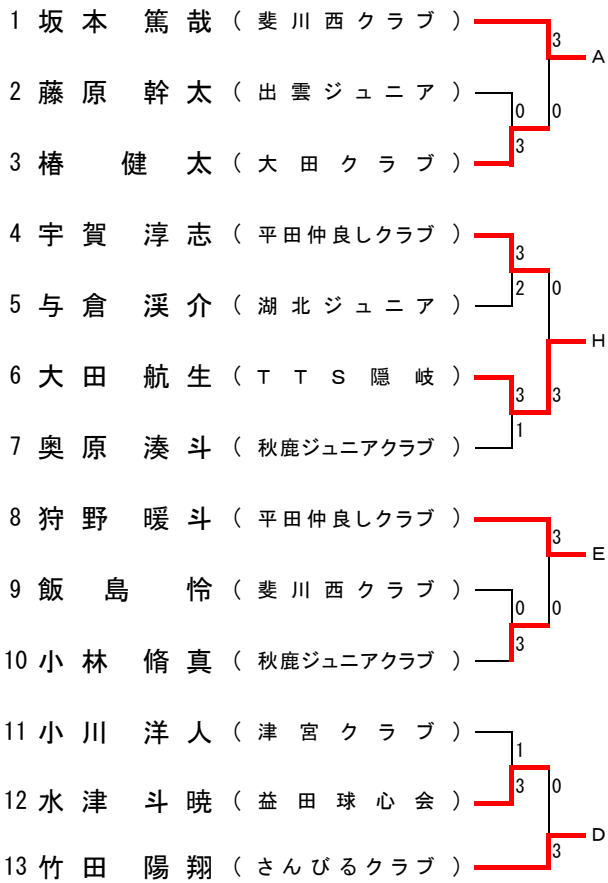
【決勝リーグ】(上位3名が代表選手に決定。予選2次リーグで対戦している試合はその結果を用いる。)

決勝リーグ		①	②	③	④	勝敗	得点	順位				
①	予選2次A 1位 勝部 友菜 OTSジュニア	/		12 - 10 11 - 13 5 - 11 13 - 11 6 - 11	9 - 11 8 - 11 11 - 9 9 - 11	3	3	12 - 10 11 - 7 13 - 11	0	1 - 2	4	3
	予選2次A 2位 小川 音羽 さんびるクラブ			3	2	8 - 11 11 - 9 11 - 8 11 - 9	1	1	4 - 11 11 - 8 6 - 11 12 - 14	3	2 - 1	5
③	予選2次B 1位 梅澤 未来 SIUクラブ	3	1	11 - 8 9 - 11 11 - 9	3	3	4 - 11 11 - 8 11 - 6 9 - 11 11 - 5	2	2 - 1	5	2	
	予選2次B 2位 松尾 清花 竹矢スポ少	0	3	11 - 4 8 - 11 11 - 6 14 - 12	1	2	11 - 4 8 - 11 6 - 11 11 - 9 5 - 11	3	1 - 2	4	4	

試合順 1試合目 ① - ④ ② - ③ 2試合目 ① - ③ ② - ④

男子カブ (No. 1)

【予選1次トーナメント】(上位8名が予選2次リーグに進出。)



男子カブ (No. 2)

【予選2次リーグ】(各組上位2名が決勝リーグに進出。)

予選2次 Aリーグ		①	②	③	④	勝敗	得点	順位
①	予選1次 A 坂本 篤哉 斐川西クラブ		5 - 11 11 - 6 2 - 11 2 - 11	11 - 6 7 - 11 8 - 11 6 - 11	11 - 6 9 - 11 11 - 7 11 - 7	1 - 2	4	3
	予選1次 D 竹田 陽翔 さんびるクラブ	11 - 5 6 - 11 11 - 11 11 - 2		5 - 11 11 - 5 11 - 2 11 - 5	11 - 1 13 - 12 11 - 8	3 - 0	6	1
③	予選1次 E 狩野 暖斗 平田仲良しクラブ	6 - 11 11 - 7 11 - 8 11 - 6	11 - 5 5 - 11 2 - 11 5 - 11		11 - 7 9 - 11 11 - 9 11 - 2	2 - 1	5	2
	予選1次 H 大田 航生 TTS隠岐	6 - 11 11 - 9 7 - 11 7 - 11	1 - 11 12 - 13 8 - 11	7 - 11 11 - 9 9 - 11 2 - 11		0 - 3	3	4

試合順 1試合目 ① - ④ ② - ③ 2試合目 ① - ③ ② - ④ 3試合目 ① - ② ③ - ④

予選2次 Bリーグ		①	②	③	④	勝敗	得点	順位
①	予選1次 B 杉谷 桜太郎 さんびるクラブ		3 - 11 11 - 8 10 - 12 11 - 8 7 - 11	12 - 10 11 - 9 8 - 11 8 - 11 11 - 1	2 - 11 5 - 11 8 - 11 11 - 11	1 - 2	4	3 5/5
	予選1次 C 坂本 陽哉 斐川西クラブ	11 - 3 8 - 11 12 - 10 8 - 11 11 - 7		9 - 11 11 - 8 8 - 11 4 - 11	8 - 11 7 - 11 11 - 13	1 - 2	4	4 4/5
③	予選1次 F 錦織 絆哉 斐川ジュニアクラブ	10 - 12 9 - 11 11 - 8 11 - 8 1 - 11	11 - 9 8 - 11 11 - 8 11 - 4		5 - 11 8 - 11 5 - 11	1 - 2	4	2 5/4
	予選1次 G 勝部 朔太郎 OTSジュニア	11 - 2 11 - 5 11 - 8	11 - 8 11 - 7 13 - 11	11 - 5 11 - 8 11 - 5		3 - 0	6	1

試合順 1試合目 ① - ④ ② - ③ 2試合目 ① - ③ ② - ④ 3試合目 ① - ② ③ - ④

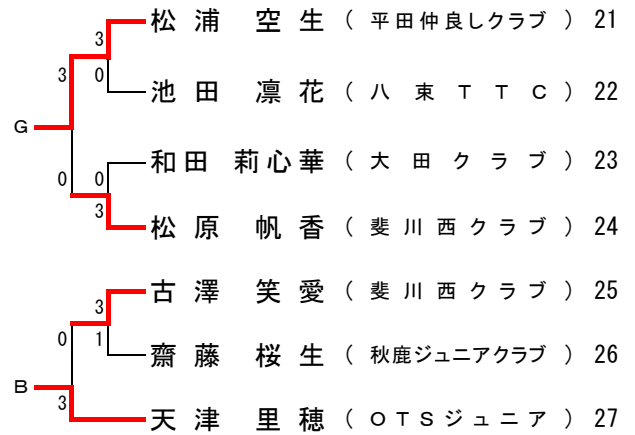
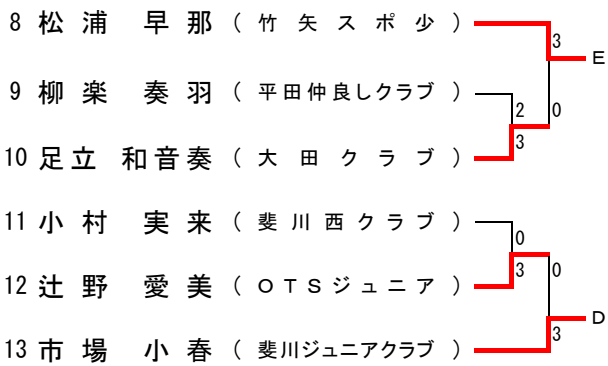
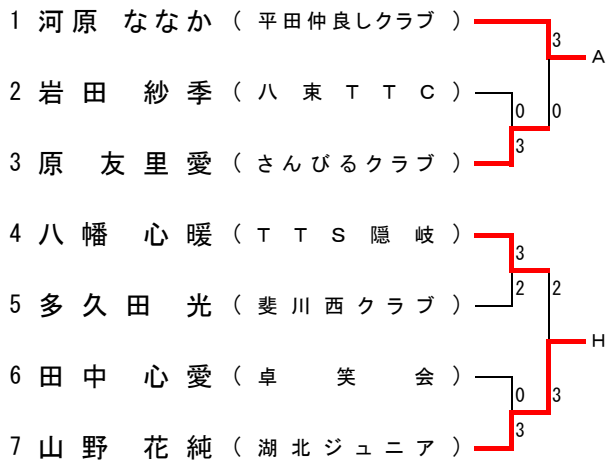
【決勝リーグ】(上位3名が代表選手に決定。予選2次リーグで対戦している試合はその結果を用いる。)

決勝リーグ		①	②	③	④	勝敗	得点	順位
①	予選2次A 1位 竹田 陽翔 さんびるクラブ		5 - 11 11 - 5 11 - 2 11 - 5	11 - 9 4 - 11 13 - 11 9 - 11 11 - 4	11 - 5 4 - 11 8 - 11 11 - 3 13 - 15	2 - 1	5	2
	予選2次A 2位 狩野 暖斗 平田仲良しクラブ	11 - 5 5 - 11 2 - 11 5 - 11		3 - 11 5 - 11 8 - 11	6 - 11 6 - 11 5 - 11	0 - 3	3	4
③	予選2次B 1位 勝部 朔太郎 OTSジュニア	9 - 11 11 - 4 11 - 13 11 - 9 4 - 11	11 - 3 11 - 5 11 - 8		11 - 5 11 - 8 11 - 5	2 - 1	5	1
	予選2次B 2位 錦織 絆哉 斐川ジュニアクラブ	5 - 11 11 - 4 11 - 8 3 - 11 15 - 13	11 - 6 11 - 6 11 - 5	5 - 11 8 - 11 5 - 11		2 - 1	5	3

試合順 1試合目 ① - ④ ② - ③ 2試合目 ① - ③ ② - ④

女子カブ (No. 1)

【予選1次トーナメント】(上位8名が予選2次リーグに進出。)



女子カブ (No. 2)

【予選2次リーグ】(各組上位2名が決勝リーグに進出。)

予選2次 Aリーグ		①	②	③	④	勝敗	得点	順位
①	予選1次 A 河原 ななか 平田仲良しクラブ	/	9 - 11 11 - 2 11 - 6 11 - 2	11 - 5 11 - 8 12 - 10	13 - 11 11 - 4 11 - 6	3 - 0	6	1
	予選1次 D 市場 小春 斐川ジュニアクラブ		11 - 9 2 - 11 6 - 11 2 - 11	11 - 7 11 - 8 11 - 5	11 - 3 12 - 14 11 - 1 11 - 8	2 - 1	5	2
③	予選1次 E 松浦 早那 竹矢スポ少	5 - 11 8 - 11 10 - 12	7 - 11 8 - 11 5 - 11	/	11 - 13 10 - 12 1 - 11	0 - 3	3	4
	予選1次 H 山野 花純 湖北ジュニア	11 - 13 4 - 11 6 - 11	3 - 11 14 - 12 1 - 11 8 - 11		13 - 11 12 - 10 11 - 1	1 - 2	4	3

試合順 1試合目 ① - ④ ② - ③ 2試合目 ① - ③ ② - ④ 3試合目 ① - ② ③ - ④

予選2次 Bリーグ		①	②	③	④	勝敗	得点	順位
①	予選1次 B 天津 里穂 OTSジュニア	/	11 - 6 11 - 6 11 - 8	11 - 4 11 - 2 11 - 4	11 - 4 11 - 1 11 - 6	3 - 0	6	1
	予選1次 C 梅澤 柚稀菜 SIUクラブ		6 - 11 6 - 11 8 - 11	11 - 3 11 - 7 11 - 7	11 - 8 11 - 7 11 - 7	2 - 1	5	2
③	予選1次 F 松崎 彩華 秋鹿ジュニアクラブ	4 - 11 2 - 11 4 - 11	3 - 11 7 - 11 7 - 11	/	11 - 3 12 - 10 4 - 11 7 - 11 6 - 11	0 - 3	3	4
	予選1次 G 松浦 空生 平田仲良しクラブ	4 - 11 1 - 11 6 - 11	8 - 11 7 - 11 7 - 11		3 - 11 10 - 12 11 - 4 11 - 7 11 - 6	1 - 2	4	3

試合順 1試合目 ① - ④ ② - ③ 2試合目 ① - ③ ② - ④ 3試合目 ① - ② ③ - ④

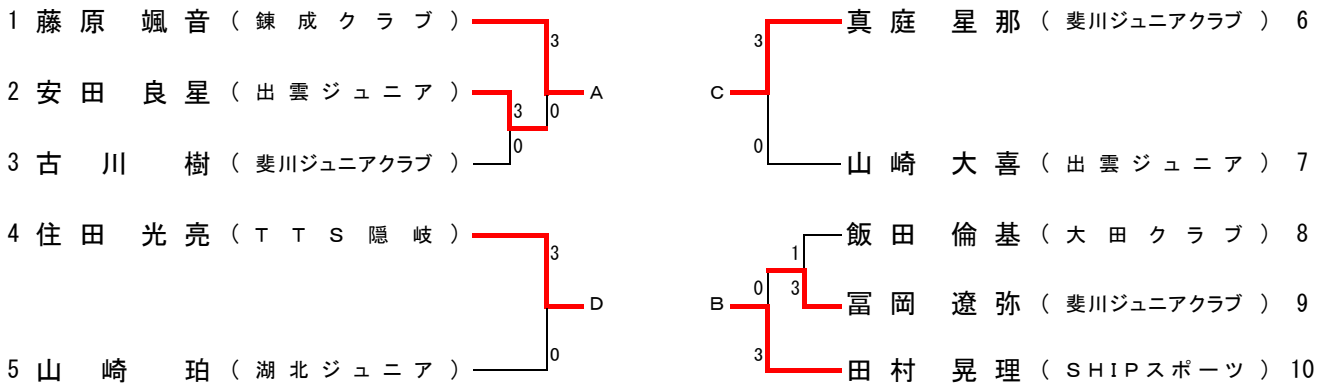
【決勝リーグ】(上位3名が代表選手に決定。2次リーグで対戦している試合はその結果を用いる。)

決勝リーグ		①	②	③	④	勝敗	得点	順位
①	予選2次A 1位 河原 ななか 平田仲良しクラブ	/	9 - 11 11 - 2 11 - 6 11 - 2	3 - 11 9 - 11 10 - 12	11 - 5 11 - 9 12 - 14 11 - 6	2 - 1	5	2
	予選2次A 2位 市場 小春 斐川ジュニアクラブ		11 - 9 2 - 11 6 - 11 2 - 11	1 - 11 6 - 11 3 - 11	11 - 6 6 - 11 20 - 18 12 - 10	1 - 2	4	3
③	予選2次B 1位 天津 里穂 OTSジュニア	11 - 3 11 - 9 12 - 10	11 - 1 11 - 6 11 - 3	/	11 - 6 11 - 6 11 - 8	3 - 0	6	1
	予選2次B 2位 梅澤 柚稀菜 SIUクラブ	5 - 11 9 - 11 14 - 12 6 - 11	6 - 11 11 - 6 18 - 20 10 - 12		6 - 11 6 - 11 8 - 11	0 - 3	3	4

試合順 1試合目 ① - ④ ② - ③ 2試合目 ① - ③ ② - ④

男子バレー

【予選トーナメント】(上位4名が決勝リーグに進出。)



【決勝リーグ】(上位3名が代表選手に決定。)

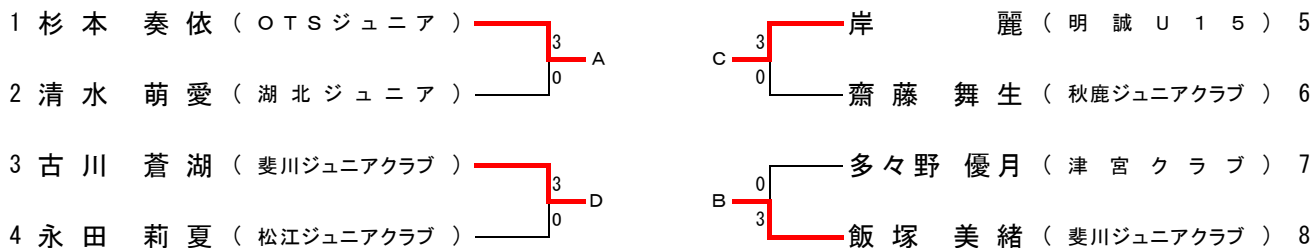
決勝リーグ		①	②	③	④	勝敗	得点	順位
①	予選A 藤原 颯音 錬成クラブ		11 - 9 8 - 11 3 9 - 11 2 11 - 8 11 - 5	10 - 12 11 - 7 3 15 - 13 1 11 - 9	8 - 11 13 - 11 1 7 - 11 3 7 - 11	2 - 1	5	2
②	予選B 田村 晃理 SHIPスポーツ	9 - 11 11 - 8 2 11 - 9 3 8 - 11 5 - 11		11 - 13 7 - 11 1 13 - 11 3 6 - 11	3 - 11 11 - 6 1 7 - 11 3 5 - 11	0 - 3	3	4
③	予選C 真庭 星那 斐川ジュニアクラブ	12 - 10 7 - 11 1 13 - 15 3 9 - 11	13 - 11 11 - 7 3 11 - 13 1 11 - 6		5 - 11 9 - 11 0 8 - 11 3	1 - 2	4	3
④	予選D 住田 光亮 TTS 隠岐	11 - 8 11 - 13 3 11 - 7 1 11 - 7	11 - 3 6 - 11 3 11 - 7 1 11 - 5	11 - 5 11 - 9 3 11 - 8 0		3 - 0	6	1

試合順

1試合目	① - ④	② - ③
2試合目	① - ③	② - ④
3試合目	① - ②	③ - ④

女 子 バ ン ビ

【予選トーナメント】(上位4名が決勝リーグに進出。)



【決勝リーグ】(上位3名が代表選手に決定。)

決勝リーグ		①	②	③	④	勝敗	得点	順位
①	予選A 杉本 奏依 OTSジュニア		11 - 9 11 - 7 3 7 - 11 1 12 - 10	12 - 10 13 - 11 2 10 - 12 3 5 - 11 9 - 11	11 - 5 11 - 5 3 11 - 3 0 -	2 - 1	5	1 5/4
	予選B 飯塚 美緒 斐川ジュニアクラブ	9 - 11 7 - 11 1 11 - 7 3 10 - 12 -		6 - 11 11 - 9 3 7 - 11 2 11 - 7 11 - 9	9 - 11 11 - 8 3 11 - 9 1 11 - 7 -	2 - 1	5	3 4/5
③	予選C 岸 麗 明誠U15	10 - 12 11 - 13 3 12 - 10 2 11 - 5 11 - 9	11 - 6 9 - 11 2 11 - 7 3 7 - 11 9 - 11		11 - 3 12 - 10 3 11 - 5 0 -	2 - 1	5	2 5/5
	予選D 古川 蒼湖 斐川ジュニアクラブ	5 - 11 5 - 11 0 3 - 11 3 -	11 - 9 8 - 11 1 9 - 11 3 7 - 11 -	3 - 11 10 - 12 0 5 - 11 3 -		0 - 3	3	4

試合順	1試合目	① - ④	② - ③	2試合目	① - ③	② - ④	3試合目	① - ②	③ - ④
-----	------	-------	-------	------	-------	-------	------	-------	-------

ロート製薬杯 第37回全国ホープス卓球大会

【本大会開催日時】 令和元年8月14日（水）～16日（金）

【本大会開催場所】 山梨県甲府市小瀬町 甲府市小瀬スポーツ公園体育館

順位	男 子	女 子
1位	さんびるクラブA	OTSジュニア
2位	秋鹿ジュニアクラブ	TTS隠岐
3位	TTS隠岐	平田仲良しクラブA

※1位のチームが上記の第37回全国ホープス卓球大会に出場。

※2位と3位のチームは、西日本ブロック大会に出場。

全農杯 令和元年度全日本卓球選手権大会（ホープス・カブ・バンビの部）

【本大会開催日時】 令和元年7月26日（金）～28日（日）

【本大会開催場所】 兵庫県神戸市須磨区 神戸総合運動公園内体育館（グリーンアリーナ神戸）

種目	男子		女子	
	氏名	所属	氏名	所属
ホープス	杉谷 虎太郎	さんびるクラブ	小川 音羽	さんびるクラブ
	梅澤 慶次	S I U クラブ	梅澤 未来	S I U クラブ
	奥野 大樹	平田仲良しクラブ	勝部 友菜	OTSジュニア
カブ	勝部 朔太郎	OTSジュニア	天津 里穂	OTSジュニア
	竹田 陽翔	さんびるクラブ	河原 ななか	平田仲良しクラブ
	錦織 絆 玖	斐川ジュニアクラブ	市場 小春	斐川ジュニアクラブ
バンビ	住田 光亮	T T S 隠 岐	杉本 奏依	OTSジュニア
	藤原 颯音	錬成クラブ	岸 麗	明誠U15
	真庭 星那	斐川ジュニアクラブ	飯塚 美緒	斐川ジュニアクラブ