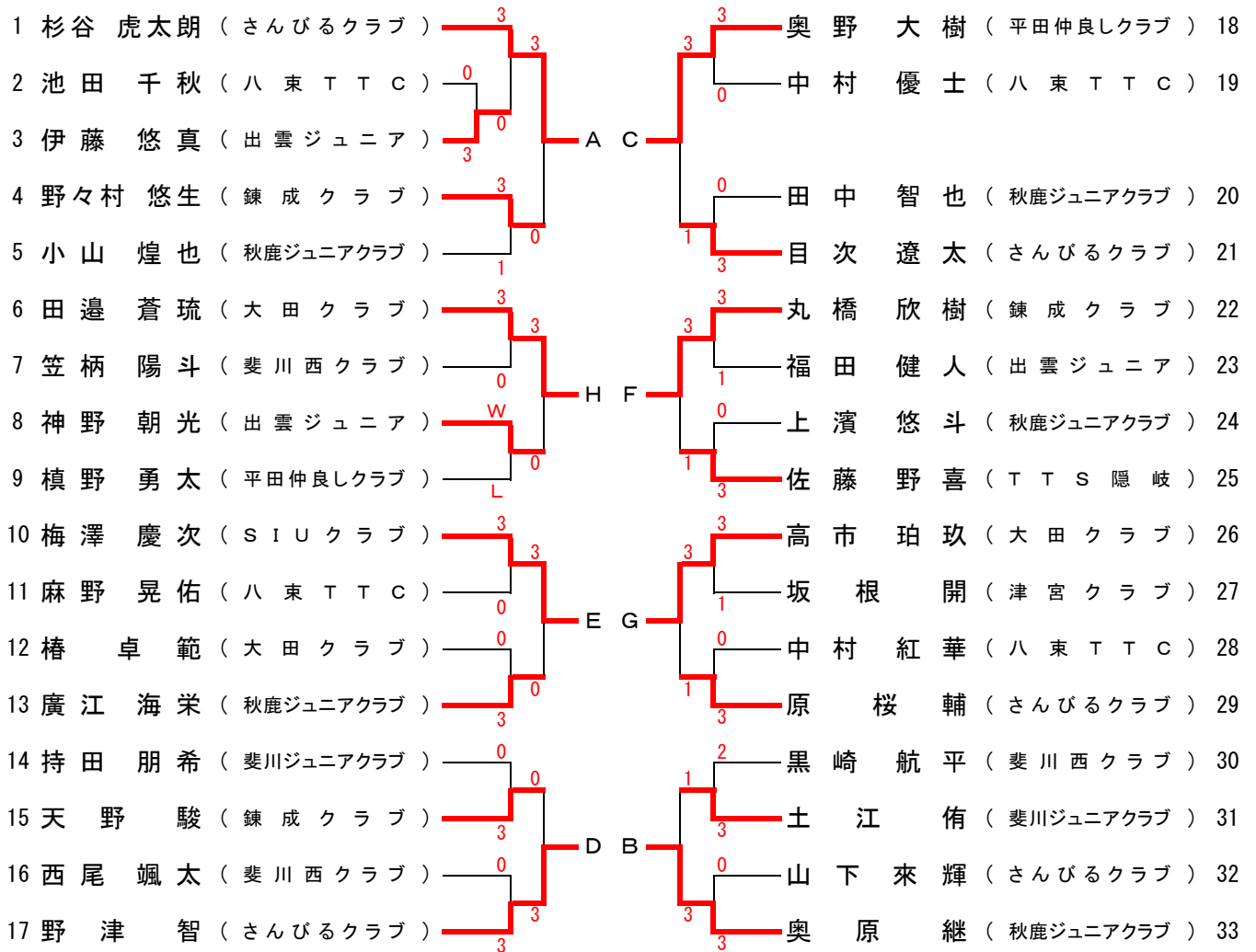


男子ホープス (No.1)

【予選1次トーナメント】(上位8名が予選2次リーグ戦に進出)



男子ホープス (No.2)

【予選2次リーグ】(各組上位1名が決勝戦に進出)

予選2次 Aリーグ		①	②	③	④	勝敗	得点	順位	
①	予選1次 A 杉谷 虎太郎 さんびるクラブ	/		11 - 4 11 - 7 3 11 - 2 0	11 - 9 11 - 6 3 4 - 11 1 3	11 - 1 11 - 1 11 - 1 0	3 - 0	6	1
	予選1次 D 野津 智 さんびるクラブ			4 - 11 7 - 11 0 2 - 11 3	2 - 11 8 - 11 0 4 - 11 3 1	11 - 8 9 - 11 8 - 11 3 9 - 11	0 - 3	3	4
	予選1次 E 梅澤 慶次 SIUクラブ			9 - 11 6 - 11 1 11 - 4 3 3	11 - 2 11 - 8 3 11 - 4 0	11 - 2 11 - 7 3 15 - 13 0	2 - 1	5	2
	予選1次 H 田邊 蒼琉 大田クラブ			1 - 11 1 - 11 0 1 - 11 3 3	8 - 11 11 - 9 3 11 - 8 1 0	2 - 11 7 - 11 13 - 15 3	1 - 2	4	3

試合順

1試合目 ① - ④ ② - ③

2試合目

① - ③ ② - ④

3試合目

① - ② ③ - ④

予選2次 Bリーグ		①	②	③	④	勝敗	得点	順位	
①	予選1次 B 奥原 継 秋鹿ジュニアクラブ	/		12 - 14 8 - 11 1 11 - 8 3 3	5 - 11 6 - 11 11 - 6 2 3	9 - 11 11 - 6 11 - 1 1	2 - 1	5	2
	予選1次 C 奥野 大樹 平田仲良しクラブ			14 - 12 11 - 8 3 8 - 11 1	11 - 8 7 - 11 3 13 - 11 1 3	11 - 5 11 - 9 11 - 8 0	3 - 0	6	1
	予選1次 F 丸橋 欣樹 錬成クラブ			11 - 5 11 - 6 2 6 - 11 3 1	8 - 11 11 - 7 11 - 13 3	8 - 11 11 - 6 11 - 13 3 7 - 11	0 - 3	3	4
	予選1次 G 高市 珀玖 大田クラブ			11 - 9 6 - 11 1 1 - 11 3 0	5 - 11 9 - 11 8 - 11 3 3	11 - 8 6 - 11 13 - 11 1	1 - 2	4	3

試合順

1試合目 ① - ④ ② - ③

2試合目

① - ③ ② - ④

3試合目

① - ② ③ - ④

【決勝戦】

予選2次Aリーグ1位

杉谷 虎太郎 さんびるクラブ

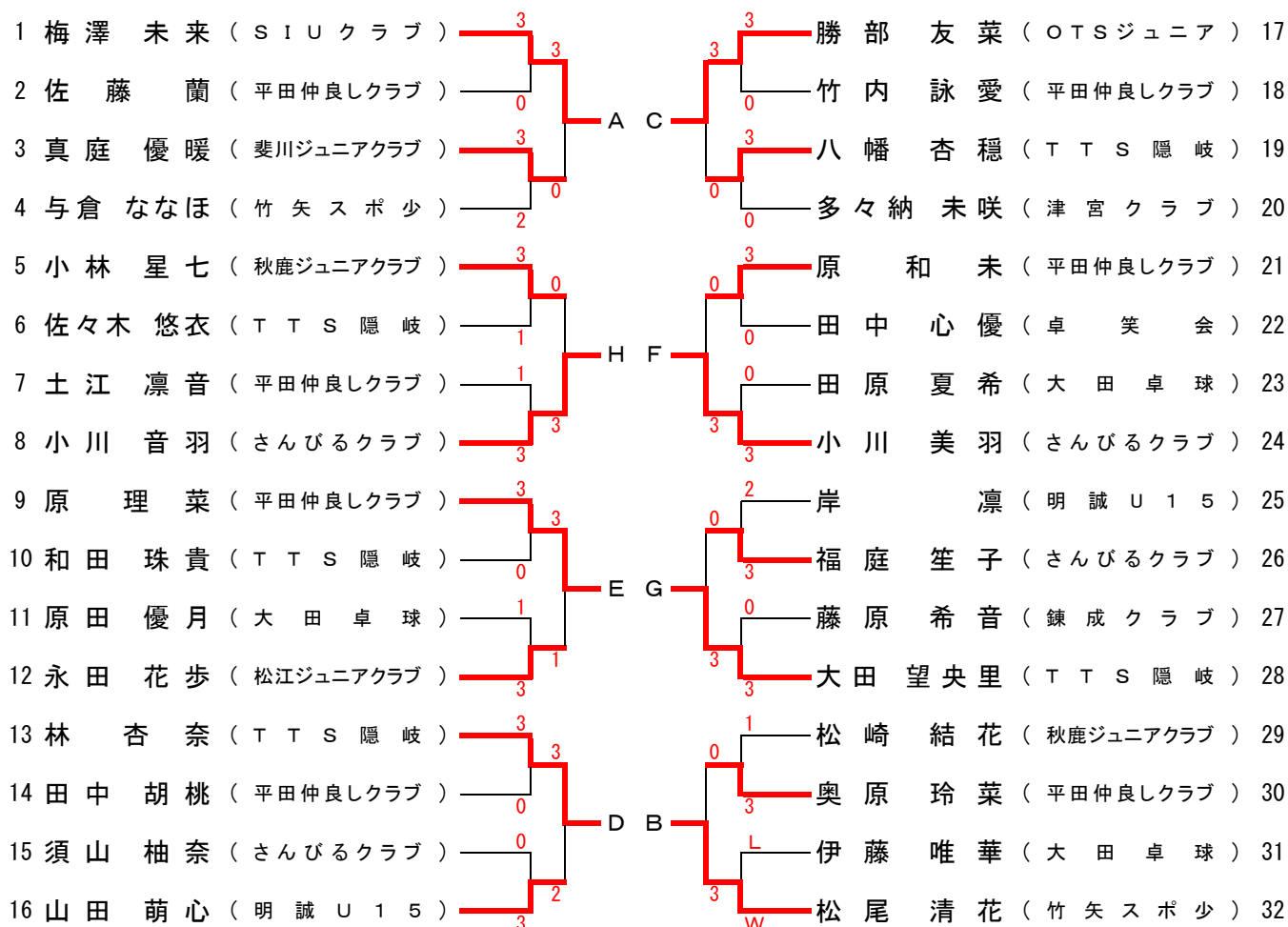
3	{	5 - 11 11 - 9 12 - 10 11 - 7	}	1
---	---	---------------------------------------	---	---

予選2次Bリーグ1位

奥野 大樹 平田仲良しクラブ

女子ホープス (No.1)

【予選1次トーナメント】(上位8名が予選2次リーグ戦に進出)



女子ホープス (No.2)

【予選2次リーグ】(各組上位1名が決勝戦に進出)

予選2次 Aリーグ		①	②	③	④	勝敗	得点	順位	
①	予選1次 A 梅澤 未来 SIUクラブ	/		11 - 3	8 - 11	11 - 7	3 - 0	6	1
				11 - 1	11 - 5	11 - 6			
				3 11 - 9 0	3 11 - 6 1	3 11 - 7 0			
				-	11 - 9	-			
②	予選1次 D 林 杏奈 TTS隠岐	3 - 11	8 - 11	2 - 11	0 - 3	3	4		
		1 - 11	11 - 8	4 - 11					
		0 9 - 11 3	1 4 - 11 3	0 7 - 11 3					
		-	7 - 11	-					
③	予選1次 E 原 理菜 平田仲良しクラブ	11 - 8	11 - 8	5 - 11	1 - 2	4	3		
		5 - 11	8 - 11	14 - 16					
		1 6 - 11 3	3 11 - 4 1	0 16 - 18 3					
		9 - 11	11 - 7	-					
④	予選1次 H 小川 音羽 さんびるクラブ	7 - 11	11 - 2	11 - 5	2 - 1	5	2		
		6 - 11	11 - 4	16 - 14					
		0 7 - 11 3	3 11 - 7 0	3 18 - 16 0					
		-	-	-					

試合順	1試合目	① - ④	② - ③	2試合目	① - ③	② - ④	3試合目	① - ②	③ - ④
-----	------	-------	-------	------	-------	-------	------	-------	-------

予選2次 Bリーグ		①	②	③	④	勝敗	得点	順位 (得失セット)	
①	予選1次 B 松尾 清花 竹矢スポ少	/		12 - 10	11 - 3	11 - 6	1 - 2	4	4 (4/5)
				10 - 12	11 - 4	7 - 11			
				1 2 - 11 3	3 11 - 13 2	1 9 - 11 3			
				5 - 11	6 - 11	9 - 11			
②	予選1次 C 勝部 友菜 OTSジュニア	10 - 12	11 - 5	11 - 7	3 - 0	6	1		
		12 - 10	13 - 11	12 - 10					
		3 11 - 2 1	3 11 - 3 0	3 11 - 4 0					
		11 - 5	-	-					
③	予選1次 F 小川 美羽 さんびるクラブ	3 - 11	5 - 11	11 - 8	1 - 2	4	3 (5/5)		
		4 - 11	11 - 13	10 - 12					
		2 13 - 11 3	0 3 - 11 3	3 11 - 9 2					
		11 - 6	-	9 - 11					
④	予選1次 G 大田 望央里 TTS隠岐	6 - 11	7 - 11	8 - 11	1 - 2	4	2 (5/4)		
		11 - 7	10 - 12	12 - 10					
		3 11 - 9 1	0 4 - 11 3	2 9 - 11 3					
		11 - 9	-	11 - 9					

試合順	1試合目	① - ④	② - ③	2試合目	① - ③	② - ④	3試合目	① - ②	③ - ④
-----	------	-------	-------	------	-------	-------	------	-------	-------

【決勝戦】

予選2次Aリーグ1位

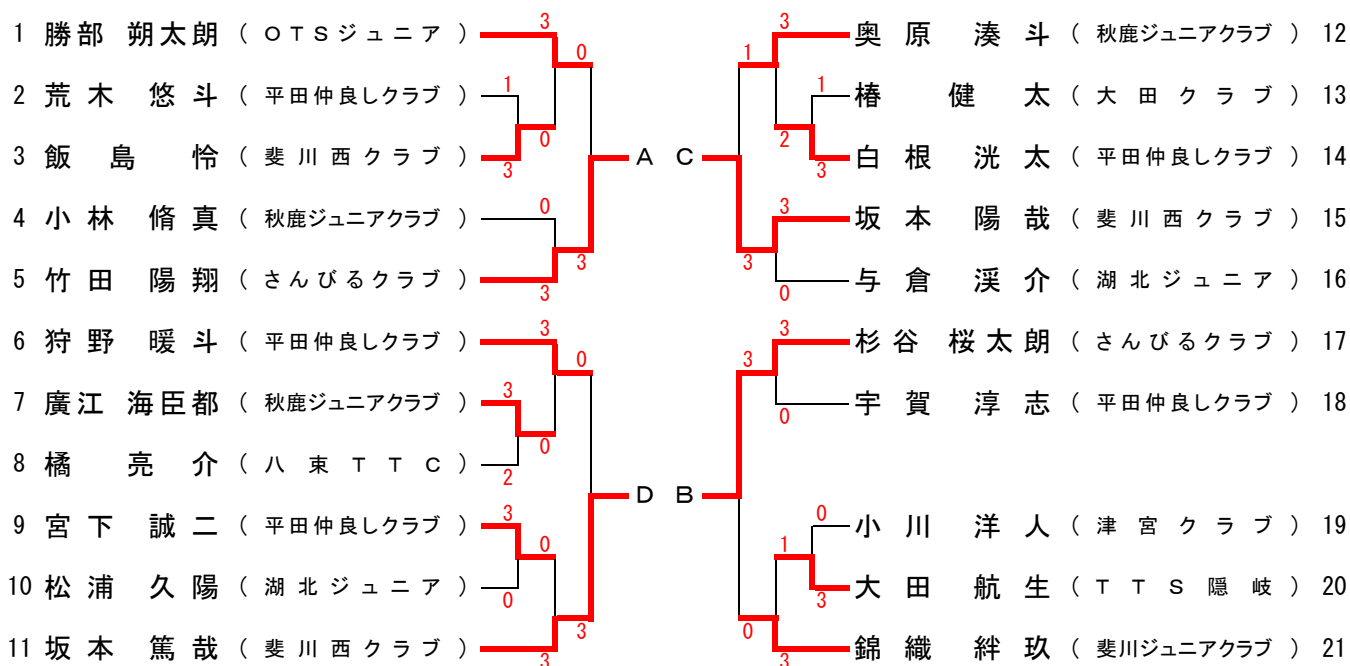
梅澤 未来 SIUクラブ	2	<table style="margin: auto;"> <tr><td>11</td><td>-</td><td>5</td></tr> <tr><td>9</td><td>-</td><td>11</td></tr> <tr><td>8</td><td>-</td><td>11</td></tr> <tr><td>11</td><td>-</td><td>6</td></tr> <tr><td>9</td><td>-</td><td>11</td></tr> </table>	11	-	5	9	-	11	8	-	11	11	-	6	9	-	11	3	勝部 友菜 OTSジュニア
11	-	5																	
9	-	11																	
8	-	11																	
11	-	6																	
9	-	11																	

予選2次Bリーグ1位

勝部 友菜 OTSジュニア	2	<table style="margin: auto;"> <tr><td>11</td><td>-</td><td>5</td></tr> <tr><td>9</td><td>-</td><td>11</td></tr> <tr><td>8</td><td>-</td><td>11</td></tr> <tr><td>11</td><td>-</td><td>6</td></tr> <tr><td>9</td><td>-</td><td>11</td></tr> </table>	11	-	5	9	-	11	8	-	11	11	-	6	9	-	11	3	梅澤 未来 SIUクラブ
11	-	5																	
9	-	11																	
8	-	11																	
11	-	6																	
9	-	11																	

男子カブ

【予選トーナメント】(上位4名が決勝リーグ戦に進出)



【決勝リーグ】

決勝リーグ	①	②	③	④	勝敗	得点	順位
① 予選A 竹田 陽翔 さんびるクラブ	-	9 - 11 11 - 3 2 9 - 11 3 11 - 5 10 - 12	11 - 8 11 - 5 3 10 - 12 1 11 - 5	11 - 7 8 - 11 2 16 - 18 3 11 - 9 8 - 11	1 - 2	4	3
② 予選B 杉谷 桜太郎 さんびるクラブ	11 - 9 3 - 11 3 11 - 9 2 5 - 11 12 - 10	-	11 - 7 13 - 11 3 13 - 11 0 -	4 - 11 9 - 11 0 3 - 11 3 -	2 - 1	5	2
③ 予選C 坂本 陽哉 斐川西クラブ	8 - 11 5 - 11 1 12 - 10 3 5 - 11	7 - 11 11 - 13 0 11 - 13 3 -	-	7 - 11 11 - 5 1 7 - 11 3 7 - 11	0 - 3	3	4
④ 予選D 坂本 篤哉 斐川西クラブ	7 - 11 11 - 8 3 18 - 16 2 9 - 11 11 - 8	11 - 4 11 - 9 3 11 - 3 0 -	11 - 7 5 - 11 3 11 - 7 1 11 - 7	-	3 - 0	6	1

試合順

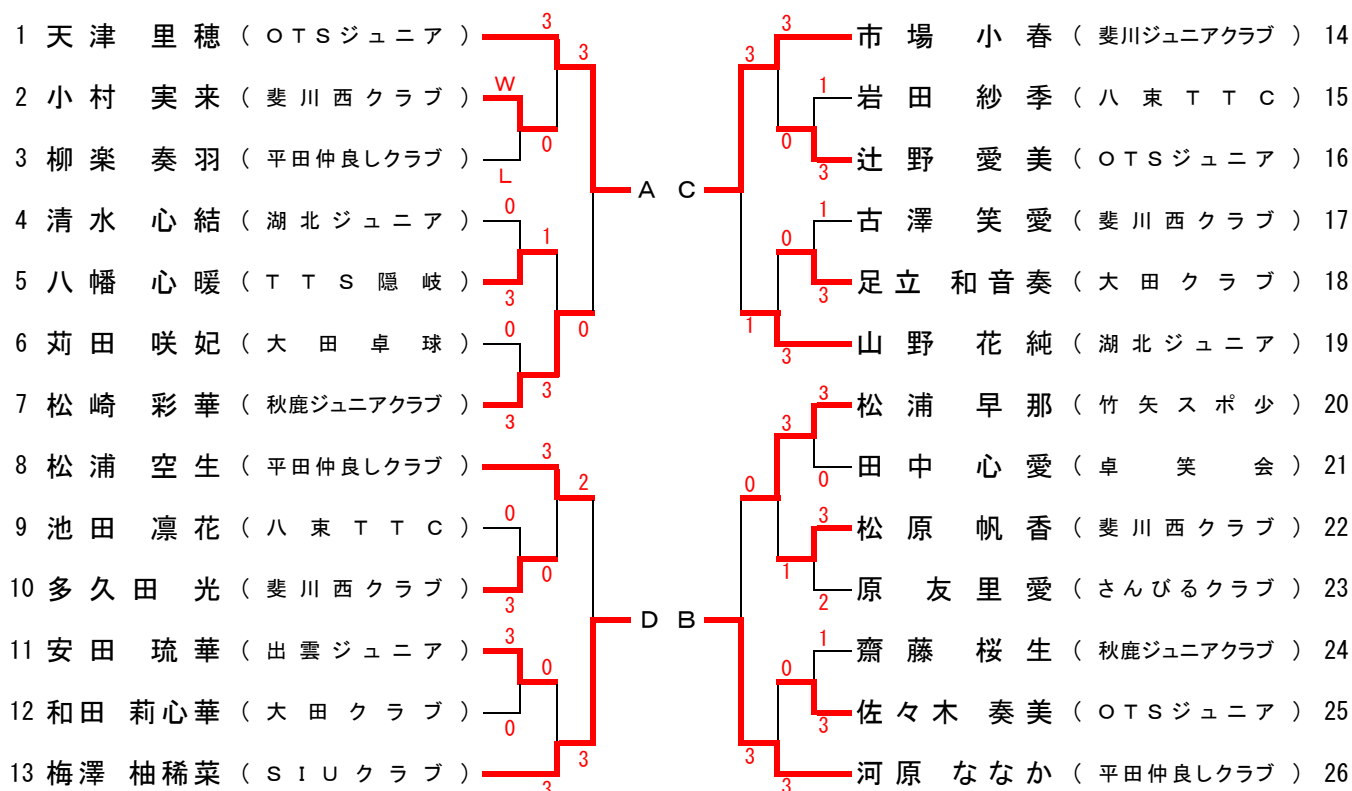
1試合目	① - ④	② - ③
------	-------	-------

2試合目	① - ③	② - ④
------	-------	-------

3試合目	① - ②	③ - ④
------	-------	-------

女子カブ

【予選トーナメント】(上位4名が決勝リーグ戦に進出)



【決勝リーグ】

決勝リーグ		①	②	③	④	勝敗	得点	順位
①	予選A 天津 里穂 OTSジュニア		9 - 11 11 - 13 1 11 - 7 3 8 - 11 -	11 - 3 11 - 1 3 11 - 5 0 -	11 - 8 11 - 3 3 11 - 3 0 -	2 - 1	5	2
②	予選B 河原 ななか 平田仲良しクラブ	11 - 9 13 - 11 3 7 - 11 1 11 - 8 -		11 - 6 11 - 4 3 11 - 7 0 -	11 - 8 11 - 4 3 11 - 9 0 -	3 - 0	6	1
③	予選C 市場 小春 斐川ジュニアクラブ	3 - 11 1 - 11 0 5 - 11 3 -	6 - 11 4 - 11 0 7 - 11 3 -		7 - 11 6 - 11 2 11 - 9 3 7 - 11	0 - 3	3	4
④	予選D 梅澤 柚稀菜 SIUクラブ	8 - 11 3 - 11 0 3 - 11 3 -	8 - 11 4 - 11 0 9 - 11 3 -	11 - 7 11 - 6 3 9 - 11 2 7 - 11 11 - 7		1 - 2	4	3

試合順

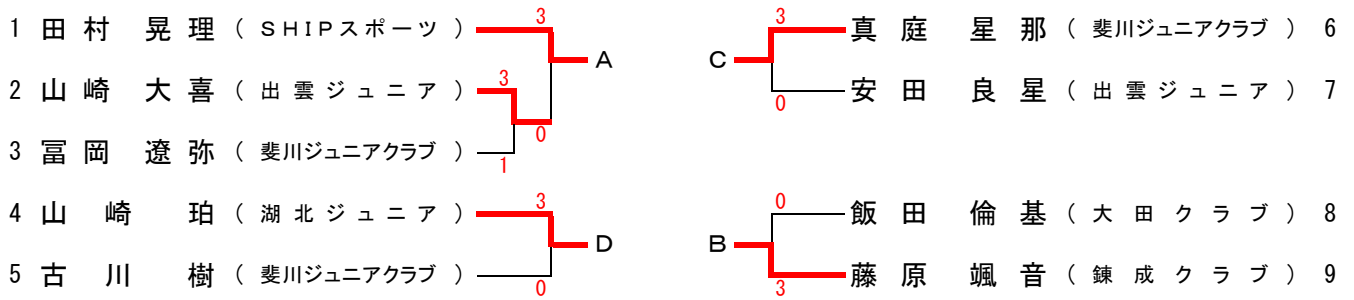
1試合目 ① - ④ ② - ③

2試合目 ① - ③ ② - ④

3試合目 ① - ② ③ - ④

男子バレー

【予選トーナメント】(上位4名が決勝リーグ戦に進出)



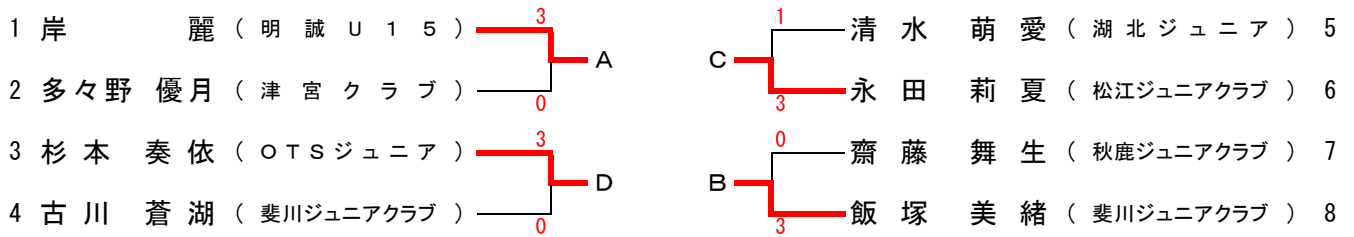
【決勝リーグ】

決勝リーグ	①	②	③	④	勝敗	得点	順位
① 予選A 田村 晃理 SHIPスポーツ	-	9 - 11 10 - 12 5 - 11 3	13 - 11 11 - 8 3 - 11 1 11 - 9	11 - 7 11 - 7 11 - 3 0	2 - 1	5	2
② 予選B 藤原 颯音 錬成クラブ	11 - 9 12 - 10 11 - 5 0	-	11 - 7 11 - 8 11 - 4 0	11 - 4 11 - 1 11 - 5 0	3 - 0	6	1
③ 予選C 真庭 星那 斐川ジュニアクラブ	11 - 13 8 - 11 11 - 3 3 9 - 11	7 - 11 8 - 11 4 - 11 3	-	11 - 1 12 - 10 11 - 7 0	1 - 2	4	3
④ 予選D 山崎 珀 湖北ジュニア	7 - 11 7 - 11 3 - 11 3	4 - 11 1 - 11 5 - 11 3	1 - 11 10 - 12 7 - 11 3	-	0 - 3	3	4

試合順	1試合目	① - ④	② - ③	2試合目	① - ③	② - ④	3試合目	① - ②	③ - ④
-----	------	-------	-------	------	-------	-------	------	-------	-------

女子バレー

【予選トーナメント】(上位4名が決勝リーグ戦に進出)



【決勝リーグ】

決勝リーグ		①	②	③	④	勝敗	得点	順位
①	予選A 岸 麗 明誠U15		6 - 11 6 - 11 0 6 - 11 3	11 - 2 11 - 5 3 11 - 6 0	7 - 11 11 - 7 3 3 - 11 3 16 - 18	1 - 2	4	3
	予選B 飯塚 美緒 斐川ジュニアクラブ	3 11 - 6 11 - 6 11 - 6 0		11 - 5 11 - 7 3 11 - 7 0	8 - 11 6 - 11 8 - 11 3	2 - 1	5	2
③	予選C 永田 莉夏 松江ジュニアクラブ	0 2 - 11 5 - 11 6 - 11 3	5 - 11 7 - 11 0 7 - 11 3		6 - 11 7 - 11 0 6 - 11 3	0 - 3	3	4
	予選D 杉本 奏依 OTSジュニア	3 11 - 7 7 - 11 11 - 3 1 18 - 16	3 11 - 8 11 - 6 11 - 8 0	3 11 - 6 11 - 7 11 - 6 0		3 - 0	6	1

試合順	1試合目 ① - ④ ② - ③	2試合目 ① - ③ ② - ④	3試合目 ① - ② ③ - ④
-----	------------------	------------------	------------------

第28回東アジアホープス大会日本代表選考会 出場者

【本大会開催日時】平成31年5月16日（木）から18日（土）

【本大会開催場所】東京都武蔵野市：武蔵野総合体育館

男 子		女 子	
氏 名	所 属	氏 名	所 属
杉谷 虎太郎	さんびるクラブ	勝部 友菜	OTSジュニア